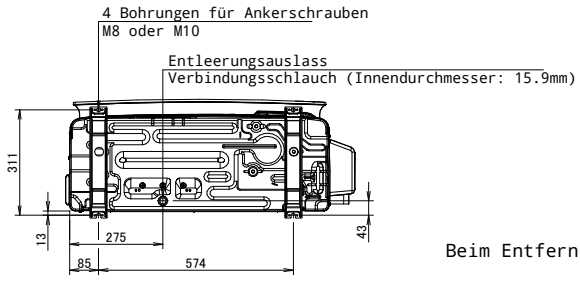
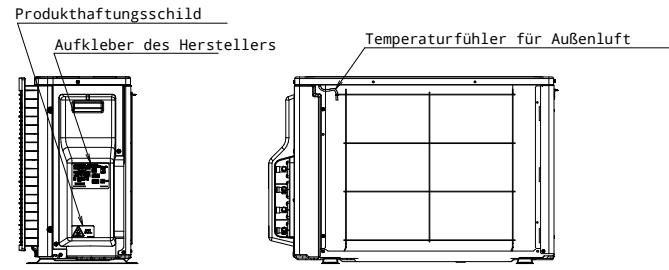
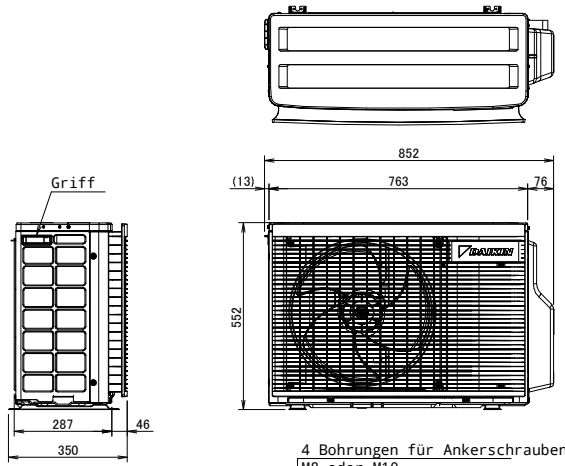
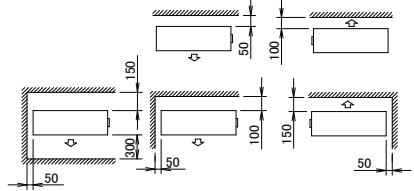


2MXM40A9



Mindestabstand für Luftdurchgang
 Wandhöhe an Luftauslassseite < 1200 mm



Beim Entfernen der Abdeckung des Absperrventils.

