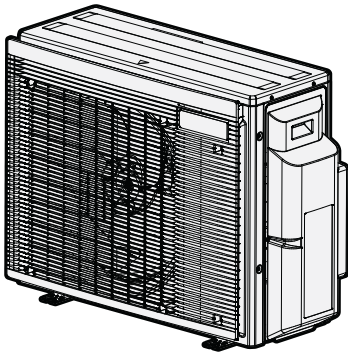


Installationsanleitung



R32 Split-Baureihen



2MXM68A2V1B9
3MXM40A2V1B9
3MXM52A2V1B9
3MXM68A2V1B9
4MXM68A2V1B9
4MXM80A2V1B9
5MXM90A2V1B9

Inhaltsverzeichnis

1 Über die Dokumentation	6
1.1 Informationen zu diesem Dokument.....	6
2 Besondere Sicherheitshinweise für Installateure	7
3 Über das Paket	9
3.1 Außengerät.....	9
3.1.1 So entfernen Sie das Zubehör vom Außengerät	9
4 Installation der Einheit	9
4.1 Den Ort der Installation vorbereiten.....	9
4.1.1 Anforderungen an den Installationsort des Außengeräts	9
4.1.2 Zusätzliche Anforderungen an den Installationsort des Außengeräts in kalten Klimazonen	10
4.2 Montieren des Außengeräts	10
4.2.1 So bereiten Sie den Installationsort vor	10
4.2.2 So installieren Sie das Außengerät.....	11
4.2.3 So sorgen Sie für einen Ablauf	11
5 Rohrinstallation	11
5.1 Kältemittelleitungen vorbereiten	11
5.1.1 Anforderungen an Kältemittel-Rohrleitungen.....	11
5.1.2 Kältemittelleitungen isolieren	12
5.1.3 Länge der Kältemittelleitung und Höhenunterschied ..	12
5.2 Kältemittelleitungen anschließen.....	12
5.2.1 Verbindungen zwischen Außen- und Inneneinheit mit Reduzierstücken	12
5.2.2 So schließen Sie Kältemittelrohre an die Außeneinheit an.....	13
5.3 Kältemittelleitungen überprüfen.....	14
5.3.1 So führen Sie eine Leckprüfung durch.....	14
5.3.2 Vakuumtrocknung durchführen.....	14
6 Kältemittel einfüllen	14
6.1 Über das Kältemittel	14
6.2 Die zusätzliche Kältemittelmenge bestimmen	15
6.3 Die Menge für eine komplette Neubefüllung bestimmen.....	15
6.4 So füllen Sie zusätzliches Kältemittel ein	15
6.5 Etikett für fluoridierte Treibhausgase anbringen.....	15
6.6 Verbindungsstücke von Kältemittelrohren auf Leckagen prüfen nach Einfüllen von Kältemittel	16
7 Elektroinstallation	16
7.1 Technische Daten von elektrischen Leitungen.....	16
7.2 Anschluss der elektrischen Leitungen an das Außengerät	17
8 Abschließen der Installation des Außengeräts	17
8.1 So schließen Sie die Installation des Außengeräts ab	17
9 Konfiguration	18
9.1 Über die Standby-Stromsparfunktion	18
9.1.1 Die Standby-Stromsparfunktion auf EIN schalten.....	18
9.2 Über die Funktion Raum-Priorität.....	18
9.2.1 Die Funktion Raum-Priorität einstellen	18
9.3 Über geräuscharmen Betrieb bei Nacht	18
9.3.1 Den geräuscharmen Betrieb bei Nacht auf EIN schalten.....	18
9.4 Über Heizbetrieb-Verriegelung	19
9.4.1 Heizbetrieb-Sperre auf EIN schalten	19
9.5 Über Kühlbetrieb-Verriegelung	19
9.5.1 Kühlbetrieb-Sperre auf EIN schalten	19
10 Inbetriebnahme	19
10.1 Checkliste vor Inbetriebnahme	19
10.2 Checkliste während der Inbetriebnahme	20

10.3 Probetrieb und Testen.....	20
10.3.1 Prüfung auf Verkabelungsfehler	20
10.3.2 Probelauf ausführen.....	20
10.4 Inbetriebnahme des Außengeräts	21

11 Instandhaltung und Wartung	21
--------------------------------------	-----------

12 Entsorgung	21
----------------------	-----------

13 Technische Daten	22
----------------------------	-----------

13.1 Schaltplan.....	22
13.1.1 Vereinheitlichte Schaltplan-Legende	22
13.2 Rohrleitungsplan: Außengerät.....	23

1 Über die Dokumentation

1.1 Informationen zu diesem Dokument



WARNUNG

Darauf achten, dass Installation, Servicearbeiten, Wartungsarbeiten, Reparaturen und die dafür verwendeten Materialien den Instruktionen von Daikin (einschließlich aller im "Dokumentationssatz" aufgeführten Dokumenten) entsprechen und gemäß den vor Ort geltenden gesetzlichen Vorschriften nur von entsprechend qualifizierten Fachkräften ausgeführt werden. In Europa und in Gebieten, wo die IEC Standards gelten, ist EN/IEC 60335-2-40 der anzuwendende Standard.



INFORMATION

Überzeugen Sie sich, dass der Benutzer über die gedruckte Dokumentation verfügt und bitten Sie ihn/sie, diese als Nachschlagewerk aufzubewahren.

Zielgruppe

Autorisierte Monteure



INFORMATION

Dieses Gerät ist für die Nutzung durch erfahrene oder geschulte Anwender in der Leichtindustrie oder in landwirtschaftlichen Betrieben oder durch Laien in gewerblichen Betrieben oder privaten Haushalten konzipiert.



INFORMATION

Dieses Dokument enthält Instruktionen zur Installation, die nur für die Außeneinheit gelten. Anleitung zur Installation der Inneneinheit (Montage der Inneneinheit, Kältemittelleitung an die Inneneinheit anschließen, Inneneinheit elektrisch verkabeln...) finden Sie in der Installationsanleitung zur Inneneinheit.

Dokumentationssatz

Dieses Dokument ist Teil eines Dokumentationssatzes. Der vollständige Satz besteht aus:

- **Allgemeine Sicherheitshinweise:**
 - Sicherheitshinweise, die Sie vor der Installation lesen MÜSSEN
 - Format: Papier (in der Box der Außeneinheit)
- **Installationsanleitung für die Außeneinheit:**
 - Installationsanweisungen
 - Format: Papier (in der Box der Außeneinheit)

Referenz für Installateure:

- Vorbereitung der Installation, Referenzdaten, ...
- Format: Digitale Dateien unter <https://www.daikin.eu>. Verwenden Sie die Suchfunktion 🔍, um Ihr Modell zu finden.

Die jüngste Überarbeitung der gelieferten Dokumentation ist verfügbar auf der regionalen Website von Daikin oder bei Ihrem Fachhändler.

Um den vollständigen Satz der Dokumentationen und weitere Informationen über Ihr Produkt auf der Website Daikin zu erhalten, scannen Sie den QR-Code unten.



Das Original der Anleitung ist in Englisch geschrieben. Bei den Anleitungen in anderen Sprachen handelt es sich um Übersetzungen des Originals.

Technische Konstruktionsdaten

- Ein **Teil** der jüngsten technischen Daten ist verfügbar auf der regionalen Website Daikin (öffentlich zugänglich).
- Der **vollständige Satz** der jüngsten technischen Daten ist verfügbar auf dem Daikin Business Portal (Authentifizierung erforderlich).

2 Besondere Sicherheitshinweise für Installateure

Beachten Sie stets die folgenden Sicherheitshinweise und Vorschriften.

Installation der Einheit (siehe "4 Installation der Einheit" ▶ 9))



WARNUNG

Die Installation muss von einer Fachkraft durchgeführt werden. Die Auswahl der Materialien und die Installation müssen den gesetzlichen Vorschriften entsprechen. In Europa ist die Norm EN378 zu erfüllen.

Installationsort (siehe "4.1 Den Ort der Installation vorbereiten" ▶ 9))



VORSICHT

- Prüfen Sie, ob der Platz der Installation tragfähig genug ist, um das Gewicht der Einheit zu tragen. Eine mangelhafte Installation ist gefährlich. Es können auch Vibrationen dadurch verursacht werden oder ungewöhnliche Betriebsgeräusche.
- Achten Sie darauf, dass genügend Platz für Wartungsarbeiten ist.
- Die Einheit NICHT so installieren, dass sie Kontakt mit der Decke oder einer Wand hat, weil dadurch Vibrationen entstehen können.



WARNUNG

Das Gerät muss in einem Raum so gelagert werden, dass es nicht mechanisch beschädigt werden kann. Der Raum muss gut belüftet sein und es darf keine kontinuierlich vorhandene Entzündungsquellen geben (Beispiel: offene Flammen, ein mit Gas betriebenes Haushaltsgerät oder ein elektrisches Heizgerät). Die Größe des Raums muss den Spezifikationen in den Allgemeinen Sicherheitshinweisen entsprechen.

Rohrinstallation (siehe "5 Rohrinstallation" ▶ 11))



VORSICHT

Verrohrung und Verbindungen eines Split-Systems sollten in Form permanenter Verbindungen durchgeführt werden, wenn es innerhalb eines belegten Raums außer Verbindungen nur die Rohre zu den Inneneinheiten gibt.



VORSICHT

- Bei Einheiten, die während der Verbringung mit Kältemittel R32 geladen werden, ist vor Ort kein Hartlöten oder Schweißen durchzuführen.
- Wenn während der Installation des Kältemittelsystems Teile zusammengefügt werden müssen, bei denen mindestens ein Teil mit Kältemittel geladen ist, müssen die folgenden Anforderungen erfüllt werden: Verbindungsstücke, die innerhalb belegter Räume nicht dauerhaft sind, sind bei R32 nicht zugelassen. Das gilt nicht für vor Ort erstellte Verbindungen, die die Inneneinheit direkt mit dem Rohrsystem verbinden. Vor Ort erstellte Verbindungen, die das Rohrsystem direkt mit Inneneinheiten verbinden, müssen nicht dauerhafter Natur sein.



VORSICHT

Schließen Sie die eingebettete Verzweigungsleitung nicht an die Außeneinheit an, wenn Sie nur Leitungsarbeiten ohne Anschluss der Inneneinheit durchführen, um später eine andere Inneneinheit hinzuzufügen.



WARNUNG

Bei der Installation müssen erst die Kältemittelleitungen fest angeschlossen sein. Erst dann darf der Verdichter gestartet werden. Sind die Kältemittelleitungen NICHT angeschlossen und ist das Absperrventil geöffnet, wenn der Verdichter läuft, dann wird Luft eingesogen. Dadurch entsteht im Kältemittelkreislauf ein anormaler Druck, der zu Beschädigungen führen kann und sogar zu Körperverletzungen.



VORSICHT

- Bei unzureichendem Aufdornen kann Kältemittelgas austreten.
- Bördelanschlüsse nicht wiederverwenden. Verwenden Sie neue Bördelanschlüsse, um Kältemittelgaslecks zu verhindern.
- Verwenden Sie nur die Überwurfmutter, die dem Gerät beiliegen. Bei Verwendung anderer Überwurfmutter könnte Kältemittel entweichen.



VORSICHT

NICHT die Ventile öffnen, wenn Bördelarbeiten noch nicht abgeschlossen sind. Sonst könnte Kältemittelgas austreten.



GEFAHR: EXPLOSIONSGEFAHR

NICHT die Absperrventil öffnen, bevor die Vakuumtrocknung abgeschlossen ist.

2 Besondere Sicherheitshinweise für Installateure

Kältemittel einfüllen (siehe "[6 Kältemittel einfüllen](#)" [▶ 14])



A2L WARNUNG: SCHWER ENTZÜNDLICHES MATERIAL

Das Kältemittel innerhalb der Einheit ist schwer entflammbar.



WARNUNG

- Das Kältemittel innerhalb der Einheit ist leicht entzündlich, doch tritt es normalerweise NICHT aus. Falls es eine Kältemittel-Leckage gibt und das austretende Kältemittel in Kontakt kommt mit Feuer eines Brenners, Heizgeräts oder Kochers, kann das zu einem Brand führen oder zur Bildung eines schädlichen Gases.
- Schalten Sie alle Heizgeräte mit offener Flamme AUS, lüften Sie den Raum und nehmen Sie Kontakt mit dem Händler auf, bei dem Sie das Gerät erworben haben.
- Die Einheit ERST DANN wieder benutzen, nachdem ein Servicetechniker bestätigt hat, dass das Teil, aus dem das Kältemittel ausgetreten ist, repariert ist.



WARNUNG

- Verwenden Sie nur Kältemittel des Typs R32. Andere Substanzen können zu Explosion und Unfällen führen.
- R32 hält fluorierte Treibhausgase. Sein Erderwärmungspotenzial (GWP = global warming potential) hat den Wert 675. Setzen Sie diese Gase NICHT in die Atmosphäre frei.
- Verwenden Sie IMMER Schutzhandschuhe und eine Schutzbrille, wenn Sie Kältemittel einfüllen.



WARNUNG

Vermeiden Sie unbeabsichtigten DIREKTEN Kontakt mit auslaufendem Kältemittel. Es besteht sonst Verletzungsgefahr, insbesondere könnten Sie Frostbeulen davontragen.

Elektroinstallation (siehe "[7 Elektroinstallation](#)" [▶ 16])



WARNUNG

- Alle Verkabelungen MÜSSEN von einem zugelassenen Elektriker installiert werden und sie MÜSSEN den geltenden gesetzlichen Vorschriften entsprechen.
- Bei der festen Verkabelung sind die elektrischen Anschlüsse herzustellen.
- Alle vor Ort beschafften Teile und alle Elektroinstallationen MÜSSEN den geltenden gesetzlichen Vorschriften entsprechen.



WARNUNG

Für Stromversorgungskabel IMMER mehradrige Kabel verwenden.



WARNUNG

Verwenden Sie einen allpoligen Ausschalter mit einer Kontakttrennung von mindestens 3 mm, der bei einer Überspannungssituation der Kategorie III die komplette Trennung gewährleistet.



WARNUNG

Bei Beschädigungen des Stromversorgungskabels MUSS dieses vom Hersteller, dessen Vertreter oder einer entsprechend qualifizierten Fachkraft ausgewechselt werden, um Gefährdungsrisiken auszuschließen.



WARNUNG

Die Stromversorgung NICHT an der Inneneinheit anschließen. Es besteht sonst Stromschlag- oder Brandgefahr.



WARNUNG

- Im Inneren des Produkts KEINE vor Ort gekauften elektrischen Teile verwenden.
- Die Stromversorgungsleitung für die Kondensatabfluss-Pumpe usw. NICHT von der Klemmleiste abzweigen. Es besteht sonst Stromschlag- oder Brandgefahr.



WARNUNG

Achten Sie darauf, dass sich Verbindungskabel nicht in unmittelbarer Nähe von nicht-thermoisolierten Kupferrohren befinden, weil solche Rohre sehr heiß werden können.



GEFAHR: STROMSCHLAGEGEFAHR

Alle elektrischen Teile (einschließlich Thermistoren) werden über den Netzanschluss mit Strom versorgt. Die Teile NICHT mit bloßen Händen berühren.



GEFAHR: STROMSCHLAGEGEFAHR

Unterbrechen Sie die Stromversorgung für mindestens 10 Minuten und messen Sie die Spannung an den Klemmen der Kondensatoren des Hauptstromkreises oder an elektrischen Bauteilen, bevor Sie Wartungsarbeiten durchführen. Die Spannung MUSS unter 50 V DC liegen, bevor Sie elektrische Bauteile berühren können. Die Lage der Klemmen entnehmen Sie dem Schaltplan.

Installation der Außeneinheit abschließen (siehe "[8 Abschließen der Installation des Außengeräts](#)" [▶ 17])



GEFAHR: STROMSCHLAGEGEFAHR

- Achten Sie darauf, dass das System korrekt geerdet wird.
- Schalten Sie erst die Stromzufuhr ab, bevor Sie Wartungsarbeiten vornehmen.
- Erst die Abdeckung des Schaltkastens installieren, bevor Sie die Stromversorgung einschalten.

Inbetriebnahme (siehe "[10 Inbetriebnahme](#)" [▶ 19])



VORSICHT

Auf KEINEN Fall den Probelauf durchführen, während Sie an den Inneneinheiten gearbeitet wird.

Wenn Sie den Probelauf durchführen, arbeiten NICHT NUR die Außeneinheit, sondern auch die angeschlossenen Inneneinheiten. Das Arbeiten an einer Inneneinheit während der Durchführung eines Probelaufs ist gefährlich.



VORSICHT

Halten Sie Finger, Stäbe und andere Gegenstände fern vom Lufteinlass und -auslass. Der Ventilatorschutz darf NICHT entfernt werden. Sonst könnten Verletzungen verursacht werden, da sich der Ventilator mit hoher Geschwindigkeit dreht.

Wartung und Service (siehe "[11 Instandhaltung und Wartung](#)" [▶ 21])



GEFAHR: STROMSCHLAGEGEFAHR



GEFAHR: GEFAHR DURCH VERBRENNEN ODER VERBRÜHEN



WARNUNG

- Bevor Wartungs- oder Reparaturarbeiten durchgeführt werden, **IMMER** erst im Verteilerschrank den Netzschalter auf Aus schalten, die Sicherungen herausnehmen oder die elektrische Verbindung durch entsprechende Schalterstellung an der Sicherungseinrichtung unterbrechen.
- Nach Abschalten der Stromversorgung 10 Minuten lang **KEINE** stromführenden Teile berühren. Sonst besteht aufgrund von möglicher Hochspannung immer noch Stromschlaggefahr.
- Beachten Sie, dass einige Bereiche des Elektroschaltkastens extrem heiß sind.
- Achten Sie darauf, **KEIN** leitfähiges Teil zu berühren.
- Das Gerät **NICHT** abspülen. Es besteht sonst Stromschlag- und Brandgefahr.



GEFAHR: STROMSCHLAGEGEFAHR

- Benutzen Sie nur einen Verdichter auf einem geerdeten System.
- Schalten Sie vor Durchführung von Wartungsarbeiten am Verdichter den Strom aus.
- Bringen Sie die Schaltkastenabdeckung und die Wartungsblende wieder an.



VORSICHT

Tragen Sie **IMMER** Schutzhandschuhe und eine Schutzbrille.



GEFAHR: EXPLOSIONSGEFAHR

- Verwenden Sie einen Rohrschneider, wenn Sie den Verdichter entfernen wollen.
- **KEINEN** Lötbrenner verwenden!
- Verwenden Sie nur zugelassene Kältemittel und Schmiermittel.



GEFAHR: GEFAHR DURCH VERBRENNEN ODER VERBRÜHEN

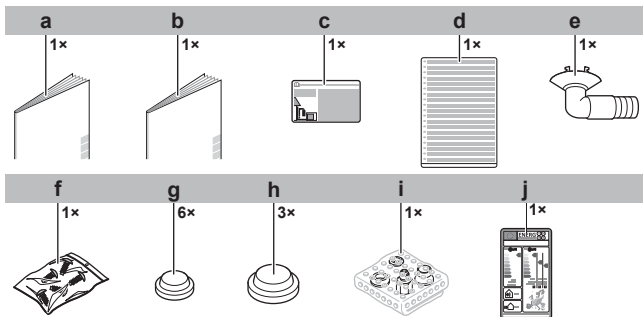
Den Verdichter **NICHT** mit bloßen Händen berühren.

3 Über das Paket

3.1 Außengerät

3.1.1 So entfernen Sie das Zubehör vom Außengerät

Vergewissern Sie sich, dass die folgenden Zubehörteile mit der Einheit geliefert worden sind:



- a Installationsanleitung für die Außeneinheit
- b Allgemeine Sicherheitshinweise
- c Etikett für fluorierte Treibhausgase

- d Mehrsprachiges Etikett für fluorierte Treibhausgase
- e Abflussstutzen
- f Schrauben-Beutel. Die Schrauben werden zum Befestigen der Bänder zur Verankerung der Kabel benutzt.
- g Abflusskappe (klein)
- h Abflusskappe (groß)
- i Baugruppe Reduzierstück
- j Energiezeichen

4 Installation der Einheit



WARNUNG

Die Installation muss von einer Fachkraft durchgeführt werden. Die Auswahl der Materialien und die Installation müssen den gesetzlichen Vorschriften entsprechen. In Europa ist die Norm EN378 zu erfüllen.

4.1 Den Ort der Installation vorbereiten

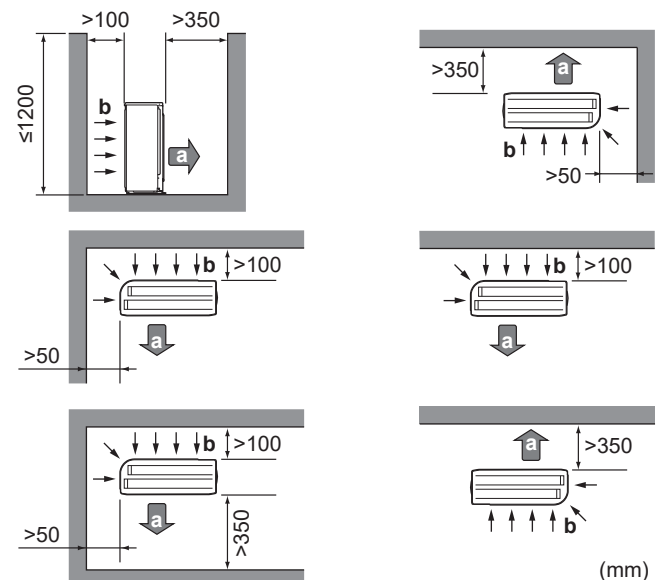


WARNUNG

Das Gerät muss in einem Raum so gelagert werden, dass es nicht mechanisch beschädigt werden kann. Der Raum muss gut belüftet sein und es darf keine kontinuierlich vorhandene Entzündungsquellen geben (Beispiel: offene Flammen, ein mit Gas betriebenes Haushaltsgerät oder ein elektrisches Heizgerät). Die Größe des Raums muss den Spezifikationen in den Allgemeinen Sicherheitshinweisen entsprechen.

4.1.1 Anforderungen an den Installationsort des Außengeräts

Achten Sie darauf, dass folgende Abstände eingehalten werden:



- a Luftauslass
- b Lufterlass

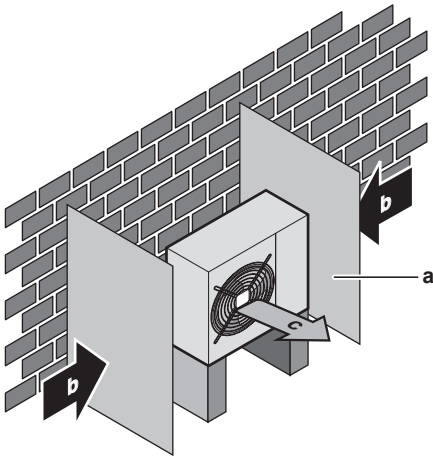
Lassen Sie unterhalb der Decke einen Arbeitsbereich von 300 mm und 250 mm für Wartungsarbeiten an Rohren und Verkabelung.



HINWEIS

Die Wand an der Auslassseite der Außeneinheit **MUSS** ≤ 1200 mm hoch sein.

4 Installation der Einheit



- a Ablenplatte
- b Vorherrschende Windrichtung
- c Luftauslass

Das Gerät NICHT in schallsensiblen Umgebungen installieren (z. B. in der Nähe von Schlafzimmern), an denen die Betriebsgeräusche Störungen verursachen könnten.

Hinweis: Wird unter den tatsächlichen Installationsbedingungen der Geräuschpegel gemessen, dann kann ein höherer Wert gemessen werden als der, der im Geräuschspektrum im Datenbuch angegeben ist. Das liegt an Schallreflexionen und Umgebungsgeräuschen.



INFORMATION

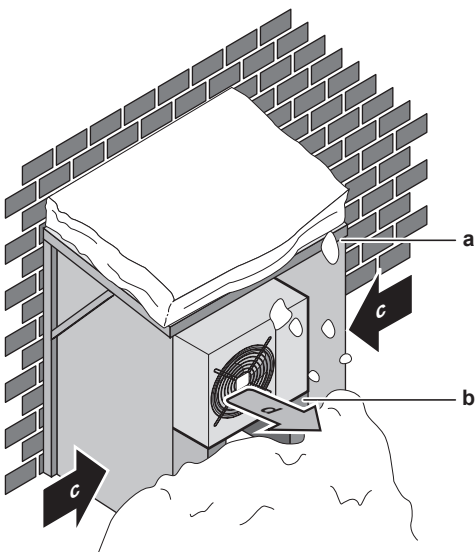
Der Schalldruckpegel liegt unter 70 dBA.

Die Außeneinheit ist ausschließlich für die Außeninstallation konzipiert und für den Betrieb bei Außentemperaturen in folgenden Bereichen (es sei denn, in der Betriebsanleitung der angeschlossenen Inneneinheit sind andere Angaben):

Kühlen	Heizen
-10~46°C _{tr}	-15~24°C _{tr}

4.1.2 Zusätzliche Anforderungen an den Installationsort des Außengeräts in kalten Klimazonen

Schützen Sie das Außengerät gegen direkten Schneefall und achten Sie darauf, dass das Außengerät NIEMALS zugeschnitten ist.



- a Schneeabdeckung oder Unterstand
- b Untergestell
- c Vorherrschende Windrichtung
- d Luftauslass

Unterhalb der Einheit sollte ein Abstand von mindestens 150 mm frei gelassen werden (in Gegenden mit starken Schneefällen 300 mm). Sorgen Sie außerdem dafür, dass die Einheit so positioniert wird, dass sie sich bei Schnee mindestens 100 mm über der maximal zu erwartenden Schneehöhe befindet. Falls erforderlich, bauen Sie einen Sockel. Weitere Einzelheiten siehe "4.2 Montieren des Außengeräts" [▶ 10].

In schneereichen Gegenden muss ein Installationsort gewählt werden, an dem das Gerät NICHT durch den Schnee beeinträchtigt wird. Wenn der Schnee seitlich einfallen kann, stellen Sie sicher, dass die Wärmetauscherspule durch den Schnee NICHT beeinträchtigt wird. Installieren Sie erforderlichenfalls eine Schneeabdeckung oder einen Unterstand und ein Untergestell.

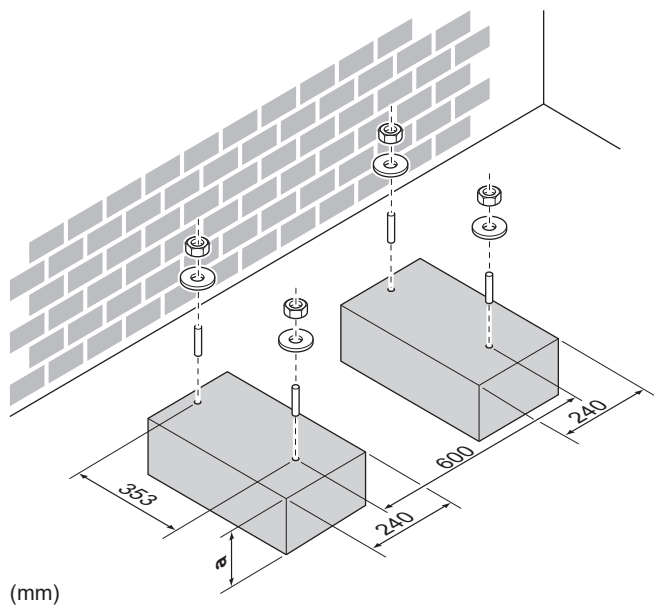
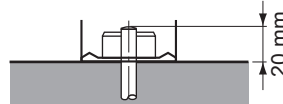
4.2 Montieren des Außengeräts

4.2.1 So bereiten Sie den Installationsort vor

In Fällen, wo das Gebäude Vibrationen ausgesetzt sein könnte, benutzen Sie ein schwingungsfreies Gummi (bauseitig zu liefern).

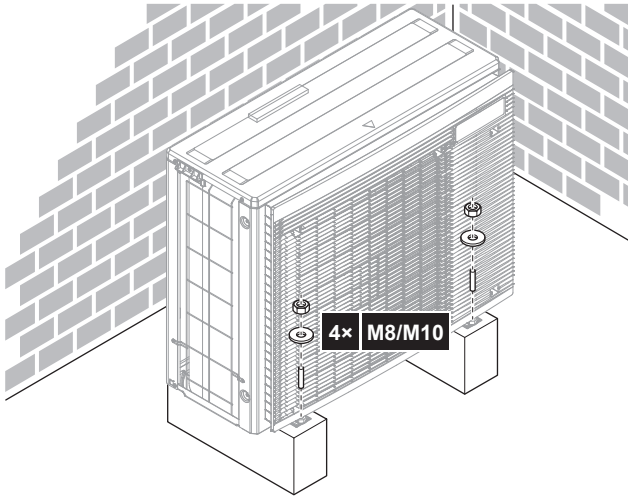
Die Einheit kann direkt auf einer Betonveranda oder einer anderen stabilen Oberfläche installiert werden, sofern Drainagewasser gut abgeleitet wird.

Halten Sie hierzu jeweils 4 Sätze M8- oder M10-Ankerbolzen, Muttern und Unterlegscheiben bereit (bauseitig zu liefern).



a 100 mm über erwartbarer Schneehöhe

4.2.2 So installieren Sie das Außengerät



4.2.3 So sorgen Sie für einen Ablauf



HINWEIS

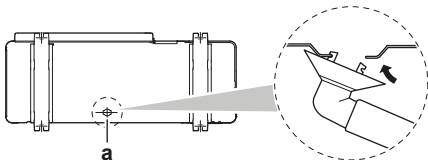
In klimatisch kalten Regionen sollten bei der Außeneinheit KEIN Abflusstutzen, Abflussschlauch und Kappen (groß, klein) verwendet werden. Treffen Sie geeignete Maßnahmen um sicherzustellen, dass Kondenswasser NICHT gefrieren kann.



HINWEIS

Wenn die Abflusslöcher der Außeneinheit durch einen Montagesockel oder durch die Fußbodenoberfläche verdeckt werden, dann platzieren Sie unter die Füße der Außeneinheit zusätzliche Fußsockel mit einer Höhe von ≤30 mm.

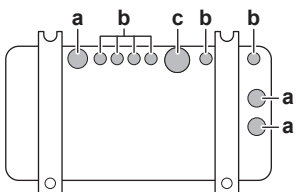
- Falls notwendig, verwenden Sie für den Abfluss einen Abflusstutzen.



a Abflussloch

Abflusslöcher schließen und Abflusstutzen anbringen

- 1 Abflusskappen (Zubehör f) und (Zubehör g) installieren. Sorgen Sie dafür, dass die Ränder der Abflusskappen die Löcher vollständig schließen.
- 2 Abflusstutzen installieren.



- a Abflussloch. Eine Abflusskappe (groß) installieren.
- b Abflussloch. Eine Abflusskappe (klein) installieren.
- c Abflussloch für Abflusstutzen

5 Rohrinstallation

5.1 Kältemittelleitungen vorbereiten

5.1.1 Anforderungen an Kältemittel-Rohrleitungen



VORSICHT

Verrohrung und Verbindungen eines Split-Systems sollten in Form permanenter Verbindungen durchgeführt werden, wenn es innerhalb eines belegten Raums außer Verbindungen nur die Rohre zu den Inneneinheiten gibt.



HINWEIS

Die Rohre und andere unter Druck stehende Teile müssen für Kältemittel geeignet sein. Für das Kältemittel sind mit Phosphorsäure deoxidierte, übergangslos verbundene Kupferrohre zu verwenden.

- Fremdmaterialien innerhalb von Rohrleitungen (einschließlich Öle aus der Herstellung) müssen ≤30 mg/10 m sein.

Durchmesser von Kältemittel-Rohrleitungen

2MXM68	
Flüssigkeitsleitung	2× Ø6,4 mm (1/4")
Gasleitung	1× Ø9,5 mm (3/8") 1× Ø12,7 mm (1/2")

3MXM40, 3MXM52, 3MXM68	
Flüssigkeitsleitung	3× Ø6,4 mm (1/4")
Gasleitung	1× Ø9,5 mm (3/8") 2× Ø12,7 mm (1/2")

4MXM68	
Flüssigkeitsleitung	4× Ø6,4 mm (1/4")
Gasleitung	2× Ø9,5 mm (3/8") 2× Ø12,7 mm (1/2")

4MXM80	
Flüssigkeitsleitung	4× Ø6,4 mm (1/4")
Gasleitung	1× Ø9,5 mm (3/8") 1× Ø12,7 mm (1/2") 2× Ø15,9 mm (5/8")

5MXM90	
Flüssigkeitsleitung	5× Ø6,4 mm (1/4")
Gasleitung	2× Ø9,5 mm (3/8") 1× Ø12,7 mm (1/2") 2× Ø15,9 mm (5/8")



INFORMATION

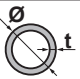
Je nach Inneneinheit kann es erforderlich sein, Reduzierstücke zu benutzen. Weitere Einzelheiten dazu siehe "5.2.1 Verbindungen zwischen Außen- und Inneneinheit mit Reduzierstücken" [12].

Anforderungen an das Material von Kältemittel-Rohrleitungen

- **Rohrmaterial:** Es sind mit Phosphorsäure deoxidierte, übergangslos verbundene Kupferrohre zu verwenden
- **Bördelanschlüsse:** Verwenden Sie ausschließlich weichgelühtes Material.

5 Rohrinstallation

• Rohrleitungs-Härtegrad und -stärke:

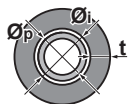
Außendurchmesser (Ø)	Temper-Grad	Stärke (t) ^(a)	
6,4 mm (1/4")	Weichgeglüht (O)	≥0,8 mm	
9,5 mm (3/8")			
12,7 mm (1/2")			
15,9 mm (5/8")		≥1 mm	

^(a) Je nach den geltenden gesetzlichen Vorschriften und dem maximalen Betriebsdruck der Einheit (siehe "PS High" auf dem Typenschild der Einheit) ist möglicherweise eine größere Rohrstärke erforderlich.

5.1.2 Kältemittelleitungen isolieren

- Verwenden Sie als Isoliermaterial Polyethylschaum:
 - Wärmeübertragungsrate zwischen 0,041 und 0,052 W/mK (0,035 und 0,045 kcal/mh°C)
 - mit einer Hitzebeständigkeit von mindestens 120°C
- Isolationsdicke:

Rohr-Außendurchmesser (Ø _p)	Innendurchmesser der Isolation (Ø _i)	Isolationsdicke (t)
6,4 mm (1/4")	8~10 mm	≥10 mm
9,5 mm (3/8")	10~14 mm	≥13 mm
12,7 mm (1/2")	14~16 mm	≥13 mm
15,9 mm (5/8")	16~20 mm	≥13 mm



Liegen die Temperaturen überwiegend über 30°C und hat die Luft eine relative Luftfeuchtigkeit über 80%, muss das Dichtungsmaterial mindestens 20 mm dick sein, damit sich auf der Oberfläche des Dichtungsmaterials kein Kondenswasser bildet.

Verwenden Sie separate thermische Isolierrohre für die Gas- und Flüssigkeitskältemittelrohre.

5.1.3 Länge der Kältemittelleitung und Höhenunterschied

i INFORMATION

Bei Hybrid für Multi und DHW-Generator (Brauchwasser) für Multi informieren Sie sich in der Installationsanleitung der Inneneinheit über die maximal zulässige Kältemittel-Rohrlänge und Höhendifferenz.

Je kürzer die Kältemittelleitung, desto besser die Leistung des Systems.

Leitungslänge und der Höhenunterschied müssen Folgendem entsprechen.

Die kürzeste zulässige Länge pro Raum beträgt 3 m.

Außeneinheit	Kältemittel-Rohrlänge zu jeder Inneneinheit	Kältemittel-Rohrlänge insgesamt
2MXM68, 3MXM40, 3MXM52, 3MXM68	≤25 m	≤50 m
4MXM68		≤60 m
4MXM80		≤70 m
5MXM90		≤75 m

i INFORMATION

Wird die Außeneinheit 3MXM40 oder 3MXM52 kombiniert mit den Inneneinheiten CVXM-A und/oder FVXM-A, MUSS die Gesamtrohrlänge der Kältemittelflüssigkeitsleitung ≤30 m betragen.

CVXM-A9, FVXM-A9 ist ohne diese Beschränkung.

	Höhenunterschied zwischen Außen- und Inneneinheiten	Höhenunterschied zwischen Innen- und Inneneinheiten
Die Außeneinheit ist höher als die Inneneinheit installiert	≤15 m	≤7,5 m
Die Außeneinheit ist niedriger als Inneneinheit installiert	≤7,5 m	≤15 m

5.2 Kältemittelleitungen anschließen

⚠ GEFAHR: GEFAHR DURCH VERBRENNEN ODER VERBRÜHEN

⚠ VORSICHT

- Bei Einheiten, die während der Verbringung mit Kältemittel R32 geladen werden, ist vor Ort kein Hartlöten oder Schweißen durchzuführen.
- Wenn während der Installation des Kältemittelsystems Teile zusammengefügt werden müssen, bei denen mindestens ein Teil mit Kältemittel geladen ist, müssen die folgenden Anforderungen erfüllt werden: Verbindungsstücke, die innerhalb belegter Räume nicht dauerhaft sind, sind bei R32 nicht zugelassen. Das gilt nicht für vor Ort erstellte Verbindungen, die die Inneneinheit direkt mit dem Rohrsystem verbinden. Vor Ort erstellte Verbindungen, die das Rohrsystem direkt mit Inneneinheiten verbinden, müssen nicht dauerhafter Natur sein.

⚠ VORSICHT

Schließen Sie die eingebettete Verzweigungsleitung nicht an die Außeneinheit an, wenn Sie nur Leitungsarbeiten ohne Anschluss der Inneneinheit durchführen, um später eine andere Inneneinheit hinzuzufügen.

5.2.1 Verbindungen zwischen Außen- und Inneneinheit mit Reduzierstücken

i INFORMATION

- Für den DHW-Erzeuger (Brauchwasser) bei Multi-Nutzung das gleiche Reduzierstück verwenden wie bei der Inneneinheit der 20-Klasse.
- Bei Hybrid für Multi informieren Sie sich anhand der Installationsanleitung der Inneneinheit in Bezug auf Leistungsklasse und anwendbares Reduzierstück.

Die gesamte Leistungsklasse der Inneneinheiten, die an diese Außeneinheit angeschlossen werden können:

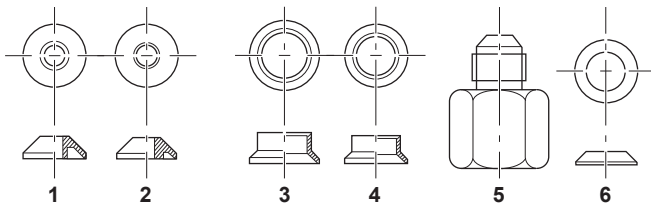
Außeneinheit	Gesamte Inneneinheit-Leistungsklasse
2MXM68	≤10,2 kW
3MXM40	≤7,0 kW
3MXM52	≤9,0 kW
3MXM68, 4MXM68	≤11,0 kW
4MXM80	≤14,5 kW
5MXM90	≤15,6 kW

i INFORMATION

Es ist NICHT möglich, nur 1 Inneneinheit anzuschließen.
Es müssen mindestens 2 Inneneinheiten angeschlossen werden.

Port	Klasse	Reduzierstück
2MXM68		
A (Ø9,5 mm)	15, 20, 25, 35, (42) ^(a)	—
B (Ø12,7 mm)	15, 20, 25, 35, (42) ^(a)	2+4
	42, 50, 60	—
3MXM40		
A (Ø9,5 mm)	15, 20, 25, 35	—
B + C (Ø12,7 mm)	15, 20, 25, 35	2+4
3MXM52		
A (Ø9,5 mm)	15, 20, 25, 35, (42) ^(a)	—
B + C (Ø12,7 mm)	15, 20, 25, 35	2+4
	42, 50	—
3MXM68		
A (Ø9,5 mm)	15, 20, 25, 35, (42) ^(a)	—
B + C (Ø12,7 mm)	15, 20, 25, 35, 42	2+4
	50, 60	—
4MXM68		
A + B (Ø9,5 mm)	15, 20, 25, 35, (42) ^(a)	—
C + D (Ø12,7 mm)	15, 20, 25, 35, (42) ^(a)	2+4
	42, 50, 60	—
4MXM80		
A (Ø9,5 mm)	15, 20, 25, 35, (42) ^(a)	—
B (Ø12,7 mm)	15, 20, 25, 35, (42) ^(a)	2+4
	42, 50, 60	—
C + D (Ø15,9 mm)	15, 20, 25, 35, (42) ^(a)	5+6
	42, 50, 60	1+3
	71	—
5MXM90		
A + B (Ø9,5 mm)	15, 20, 25, 35, (42) ^(a)	—
C (Ø12,7 mm)	15, 20, 25, 35, (42) ^(a)	2+4
	42, 50, 60	—
D + E (Ø15,9 mm)	15, 20, 25, 35, (42) ^(a)	5+6
	42, 50, 60	1+3
	71	—

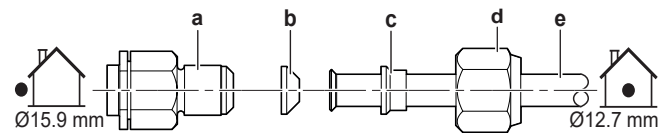
^(a) Nur bei Anschluss von FTXM42R, FTXM42A, FTXA42C



Reduzierstück-Typ	Anschluss
1	Ø15,9 mm → Ø12,7 mm
2	Ø12,7 mm → Ø9,5 mm
3	Ø15,9 mm → Ø12,7 mm
4	Ø12,7 mm → Ø9,5 mm
5	Ø15,9 mm → Ø9,5 mm
6	Ø15,9 mm → Ø9,5 mm

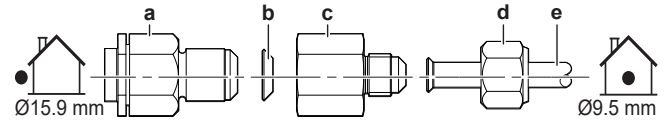
Anschlussbeispiele:

- Anschlussstutzen zum Anschließen eines Ø12,7 mm Rohres an ein Ø15,9 mm Gasrohr



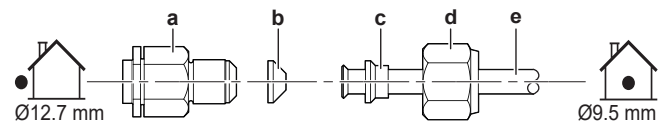
- a Außeneinheit-Anschlussstutzen
- b Reduzierstück- Nr. 1
- c Reduzierstück- Nr. 3
- d Überwurfmutter für Ø15,9 mm
- e Rohre zwischen Einheiten

- Anschlussstutzen zum Anschließen eines Ø9,5 mm Rohres an ein Ø15,9 mm Gasrohr



- a Außeneinheit-Anschlussstutzen
- b Reduzierstück- Nr. 6
- c Reduzierstück- Nr. 5
- d Überwurfmutter für Ø9,5 mm
- e Rohre zwischen Einheiten

- Anschlussstutzen zum Anschließen eines Ø9,5 mm Rohres an ein Ø12,7 mm Gasrohr



- a Außeneinheit-Anschlussstutzen
- b Reduzierstück- Nr. 2
- c Reduzierstück- Nr. 4
- d Überwurfmutter für Ø12,7 mm
- e Rohre zwischen Einheiten



HINWEIS

Um Gasaustritte zu vermeiden, verwenden Sie für R32 (FW68DA) Kältemittelöl:

- Ø9,5 mm → Ø15,9 mm, auf beide Seiten des Reduzierstücks 6 (b) UND auf die Innenfläche der Überwurfmutter.
- Ø12,7 mm → Ø15,9 mm oder Ø9,5 mm → Ø12,7 mm, auf beide Seiten des Reduzierstücks 1 oder 2 (b).

Überwurfmutter für (mm)	Anzugsdrehmoment (N·m)
Ø9,5	33~39
Ø12,7	50~60
Ø15,9	62~75



HINWEIS

Verwenden Sie einen geeigneten Schraubenschlüssel, damit die Überwurfmutter nicht überzogen wird und das Anschlussgewinde nicht beschädigt wird. Achten Sie darauf, NICHT die Mutter zu überziehen, sonst könnte das kleinere Rohr beschädigt werden (ungefähr 2/3~1× des normalen Drehmoments).

5.2.2 So schließen Sie Kältemittelrohre an die Außeneinheit an

- **Rohrleitungslänge.** Die Länge der bauseitigen Rohre so kurz wie möglich halten.
- **Rohrleitungsschutz.** Die bauseitigen Rohre sind gegen physikalische Beschädigung zu schützen.

6 Kältemittel einfüllen



WARNUNG

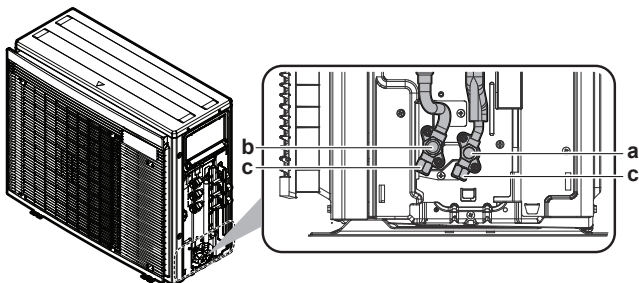
Bei der Installation müssen erst die Kältemittelleitungen fest angeschlossen sein. Erst dann darf der Verdichter gestartet werden. Sind die Kältemittelleitungen NICHT angeschlossen und ist das Absperrventil geöffnet, wenn der Verdichter läuft, dann wird Luft eingesogen. Dadurch entsteht im Kältemittelkreislauf ein anormaler Druck, der zu Beschädigungen führen kann und sogar zu Körperverletzungen.



HINWEIS

- Die Überwurfmutter verwenden, die an der Haupteinheit angebracht ist.
- Um Gasaustritte zu vermeiden, geben Sie Kältemittelöl nur auf die Innenflächen der Bördelanschlüsse. Bei R32 (**Beispiel:** FW68DA) ist Kältemittelöl zu verwenden.
- Verbindungsstücke NICHT mehrmals benutzen.

- Den Kältemittelflüssigkeit-Anschluss von der Inneneinheit an das Flüssigkeits-Absperrventil der Außeneinheit anschließen.



- a Flüssigkeits-Absperrventil
- b Gas-Absperrventil
- c Service-Stutzen

- Den Anschluss des gasförmigen Kältemittels von der Inneneinheit an das Gas-Absperrventil der Außeneinheit anschließen.



HINWEIS

Es wird empfohlen, die Kältemittelleitung zwischen Innen- und Außengerät in einem Kanal zu verlegen oder die Kältemittelleitung mit Klebeband zu umwickeln.

5.3 Kältemittelleitungen überprüfen

5.3.1 So führen Sie eine Leckprüfung durch



HINWEIS

Überschreiten Sie NICHT den maximalen Betriebsdruck des Geräts (siehe "PS High" am Typschild des Geräts).



HINWEIS

Benutzen Sie STETS den empfohlenen Blasenbildungstest, den Sie bei Ihrem Großhändler erhalten können.

Verwenden Sie KEIN Seifenwasser:

- Seifenwasser kann dazu führen, dass Komponenten wie Überwurfmutter oder Absperrventilkappen zerspringen.
- Denn Seifenwasser kann Salz enthalten, das Feuchtigkeit aufnimmt, die gefriert, wenn das Rohr kalt wird.
- Seifenwasser enthält Ammoniak, das bei Bördelverbindungen zu Korrosion führen kann (bei den Berührungspunkten der Überwurfmutter aus Messing mit dem Kupfer).

- Das System mit Stickstoffgas füllen bis zu einem Manometerdruck von mindestens 200 kPa (2 Bar). Es wird empfohlen, einen Druck von 3000 kPa (30 Bar) herzustellen, um kleine Undichtigkeiten erkennen zu können.
- Auf Undichtigkeiten prüfen, indem Sie bei allen Rohranschlüssen das mit Blasenbildung arbeitende Testverfahren durchführen.
- Gesamten Stickstoff ablassen.

5.3.2 Vakuumtrocknung durchführen



GEFAHR: EXPLOSIONSGEFAHR

NICHT die Absperrventile öffnen, bevor die Vakuumtrocknung abgeschlossen ist.

- Im System einen Unterdruck herstellen, bis ein Ansaugdruck von $-0,1$ MPa (-1 bar) angezeigt wird.
- Etwa 4-5 Minuten warten und dann den Druck überprüfen:

Wenn der Druck...	Dann...
unveränderlich ist	befindet sich keine Feuchtigkeit im System. Damit ist dieses Verfahren abgeschlossen.
zunimmt	befindet sich Feuchtigkeit im System. Fahren Sie mit dem nächsten Schritt fort.

- Im System für mindestens 2 Stunden einen Ansaugdruck von $-0,1$ MPa (-1 bar) herstellen.
- Nach AUSSCHALTEN der Pumpe mindestens 1 Stunde lang den Druck prüfen.
- Wenn der Ziel-Unterdruck NICHT erreicht wird oder der Unterdruck NICHT 1 Stunde lang aufrecht gehalten werden kann, wie folgt vorgehen:
 - Das System erneut auf Leckagen überprüfen.
 - Erneut die Vakuumtrocknung durchführen.



HINWEIS

Daran denken, nach der Installation der Kältemittelleitungen und der Durchführung der Vakuumtrocknung die Absperrventile zu öffnen. Wird das System mit geschlossenen Absperrventilen betrieben, kann der Verdichter beschädigt werden.

6 Kältemittel einfüllen

6.1 Über das Kältemittel

Dieses Produkt enthält fluorierte Treibhausgase. Gas NICHT in die Atmosphäre ablassen!

Kältemitteltyp: R32

Erdwärmungspotenzial (GWP = global warming potential): 675

Gegebenenfalls müssen je nach den vor Ort geltenden Vorschriften in regelmäßigen Abständen Überprüfungen in Bezug auf Kältemittel-Leckagen durchgeführt werden. Wenden Sie sich an Ihren Installateur, um weitere Informationen dazu zu erhalten.



A2L

WARNUNG: SCHWER ENTZÜNDLICHES MATERIAL

Das Kältemittel innerhalb der Einheit ist schwer entflammbar.



WARNUNG

- Das Kältemittel innerhalb der Einheit ist leicht entzündlich, doch tritt es normalerweise NICHT aus. Falls es eine Kältemittel-Leckage gibt und das austretende Kältemittel in Kontakt kommt mit Feuer eines Brenners, Heizgeräts oder Kochers, kann das zu einem Brand führen oder zur Bildung eines schädlichen Gases.
- Schalten Sie alle Heizgeräte mit offener Flamme AUS, lüften Sie den Raum und nehmen Sie Kontakt mit dem Händler auf, bei dem Sie das Gerät erworben haben.
- Die Einheit ERST DANN wieder benutzen, nachdem ein Servicetechniker bestätigt hat, dass das Teil, aus dem das Kältemittel ausgetreten ist, repariert ist.



WARNUNG

Das Gerät muss in einem Raum so gelagert werden, dass es nicht mechanisch beschädigt werden kann. Der Raum muss gut belüftet sein und es darf keine kontinuierlich vorhandene Entzündungsquellen geben (Beispiel: offene Flammen, ein mit Gas betriebenes Haushaltsgerät oder ein elektrisches Heizgerät). Die Größe des Raums muss den Spezifikationen in den Allgemeinen Sicherheitshinweisen entsprechen.



WARNUNG

- Teile des Kältemittelkreislaufs auf KEINEN FALL durchbohren oder zum Glühen bringen.
- NUR solche Reinigungsmaterialien oder Hilfsmittel zur Beschleunigung des Enteisungsvorgangs benutzen, die vom Hersteller empfohlen werden.
- Beachten Sie, dass das Kältemittel innerhalb des Systems geruchlos ist.



WARNUNG

Vermeiden Sie unbeabsichtigten DIREKTEN Kontakt mit auslaufendem Kältemittel. Es besteht sonst Verletzungsgefahr, insbesondere könnten Sie Frostbeulen davontragen.



HINWEIS

Die geltende Gesetzgebung für **fluorierte Treibhausgase** macht es erforderlich, dass die Kältemittelfüllmenge des Geräts sowohl mit ihrem Gewicht als auch mit ihrem CO₂-Äquivalent angegeben wird.

Formel zur Berechnung der Menge in CO₂-Äquivalenttonnen: GWP-Wert des Kältemittels × Kältemittel-Gesamtfüllmenge [in kg]/1000

Wenden Sie sich an Ihren Monteur, um weitere Informationen dazu zu erhalten.

6.2 Die zusätzliche Kältemittelmenge bestimmen

Die Gesamtröhlänge der Flüssigkeitsleitung ist...	Dann...
≤30 m	KEIN zusätzliches Kältemittel hinzufügen.
>30 m	$R = (\text{Gesamtlänge (m) der Flüssigkeitsleitung} - 30 \text{ m}) \times 0,020$ R= Zusätzliche Füllung (kg) (gerundet in Schritten von 0,1 kg)



INFORMATION

Die Rohrleitungslänge ist die unidirektionale Länge der Flüssigkeitsleitung.



INFORMATION

Bei Kombinationen der Außeneinheiten **3MXM40** oder **3MXM52** mit den Inneneinheiten **CVXM-A** und/oder **FVXM-A** ist eine zusätzliche Kältemittelbefüllung NICHT zulässig. Die Gesamtröhlänge MUSS ≤30 m betragen.

CVXM-A9, FVXM-A9 ist ohne diese Beschränkung

Maximal zulässige Menge für Kältemittel-Befüllung	
3MXM40, 3MXM52	2,2 kg
3MXM68, 2MXM68	2,4 kg
4MXM68	2,6 kg
4MXM80	3,2 kg
5MXM90	3,3 kg

6.3 Die Menge für eine komplette Neubefüllung bestimmen



INFORMATION

Wenn eine komplette Neubefüllung erforderlich ist, beträgt die Kältemittel-Gesamtmenge: werkseitig eingefüllte Kältemittelmenge (siehe Typenschild des Geräts) + ermittelte zusätzliche Menge.

6.4 So füllen Sie zusätzliches Kältemittel ein



WARNUNG

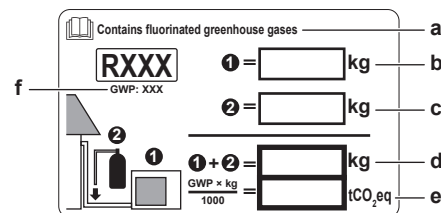
- Verwenden Sie nur Kältemittel des Typs R32. Andere Substanzen können zu Explosion und Unfällen führen.
- R32 hält fluorierte Treibhausgase. Sein Erderwärmungspotenzial (GWP = global warming potential) hat den Wert 675. Setzen Sie diese Gase NICHT in die Atmosphäre frei.
- Verwenden Sie IMMER Schutzhandschuhe und eine Schutzbrille, wenn Sie Kältemittel einfüllen.

Voraussetzung: Bevor Sie Kältemittel neu auffüllen, überzeugen Sie sich, dass die Kältemittelleitungen angeschlossen und überprüft worden sind (Dichtheitsprüfung und Vakuumtrocknung).

- Den Kältemittelzylinder am Service-Stutzen anschließen.
- Die zusätzliche Kältemittelmenge einfüllen.
- Das Gas-Absperrventil öffnen.

6.5 Etikett für fluorierte Treibhausgase anbringen

- Füllen Sie den Aufkleber wie folgt aus:



- Wenn mit der Einheit ein mehrsprachiger Aufkleber mit dem Hinweis auf fluorierte Treibhausgase mitgeliefert worden ist (siehe Zubehör), das Etikett in der entsprechende Sprache abziehen und dieses oben auf a aufkleben.

7 Elektroinstallation

- b Werkseitige Kältemittelfüllung: siehe Typenschild der Einheit
- c Zusätzliche eingefüllte Kältemittelmenge
- d Menge der gesamten Kältemittelfüllung
- e **Menge der Treibhausgase** der Kältemittel-Gesamtfüllmenge, angegeben als Tonnen CO₂-Äquivalent.
- f GWP = Global Warming Potential (Erderwärmungspotenzial)



HINWEIS

Die Gesetze zu **Treibhausgasen** erfordern, dass die Kältemittel-Füllmenge der Einheit sowohl in Gewicht als auch in CO₂-Äquivalent angegeben wird.

Formel zur Berechnung der Menge des CO₂-Äquivalents in Tonnen: GWP-Wert des Kältemittels × Gesamtkältemittelfüllung [in kg] / 1000

Benutzen Sie den auf dem Etikett zur Kältemittelfüllung angegebenen GWP-Wert.

- 2 Befestigen Sie den Aufkleber an der Innenseite der Außeneinheit in der Nähe der Gas- und Flüssigkeits-Absperrventile.

6.6 Verbindungsstücke von Kältemittelrohren auf Leckagen prüfen nach Einfüllen von Kältemittel



INFORMATION

Gilt NUR für die Kombination mit den Inneneinheiten CVXM-A9, FVXM-A9.

Dichtheitsprüfung von vor Ort hergestellten Kältemittelverbindungen in Innenräumen

- 1 Verwenden Sie ein Dichtheits-Prüfverfahren mit einer Mindestempfindlichkeit von 5 g Kältemittel/Jahr. Prüfen Sie die Dichtheit mit einem Druck von mindestens dem 0,25-fachen des maximalen Betriebsdrucks (siehe "PS High" auf dem Typenschild des Geräts).

Falls eine-Leckage erkannt wird

- 1 Das Kältemittel zurückgewinnen und die Verbindungsstelle(n) reparieren. Dann den Test wiederholen.
- 2 Die Dichtheitsprüfungen durchführen, siehe ["5.3.1 So führen Sie eine Leckprüfung durch"](#) ▶ 14].
- 3 Kältemittel einfüllen.
- 4 Nach dem Einfüllen auf Kältemittel-Leckagen prüfen (siehe oben).

7 Elektroinstallation



GEFAHR: STROMSCHLAGGEFAHR



WARNUNG

- Alle Verkabelungen MÜSSEN von einem zugelassenen Elektriker installiert werden und sie MÜSSEN den geltenden gesetzlichen Vorschriften entsprechen.
- Bei der festen Verkabelung sind die elektrischen Anschlüsse herzustellen.
- Alle vor Ort beschafften Teile und alle Elektroinstallationen MÜSSEN den geltenden gesetzlichen Vorschriften entsprechen.



WARNUNG

Für Stromversorgungskabel **IMMER** mehradrige Kabel verwenden.



WARNUNG

Verwenden Sie einen allpoligen Ausschalter mit einer Kontakttrennung von mindestens 3 mm, der bei einer Überspannungssituation der Kategorie III die komplette Trennung gewährleistet.



WARNUNG

Bei Beschädigungen des Stromversorgungskabels **MUSS** dieses vom Hersteller, dessen Vertreter oder einer entsprechend qualifizierten Fachkraft ausgewechselt werden, um Gefährdungsrisiken auszuschließen.



WARNUNG

Die Stromversorgung **NICHT** an der Inneneinheit anschließen. Es besteht sonst Stromschlag- oder Brandgefahr.



WARNUNG

- Im Inneren des Produkts **KEINE** vor Ort gekauften elektrischen Teile verwenden.
- Die Stromversorgungsleitung für die Kondensatabfluss-Pumpe usw. **NICHT** von der Klemmleiste abzweigen. Es besteht sonst Stromschlag- oder Brandgefahr.



WARNUNG

Achten Sie darauf, dass sich Verbindungskabel nicht in unmittelbarer Nähe von nicht-thermoisolierten Kupferrohren befinden, weil solche Rohre sehr heiß werden können.



GEFAHR: STROMSCHLAGGEFAHR

Alle elektrischen Teile (einschließlich Thermistoren) werden über den Netzanschluss mit Strom versorgt. Die Teile **NICHT** mit bloßen Händen berühren.

7.1 Technische Daten von elektrischen Leitungen



HINWEIS

Wir empfehlen die Verwendung massiver (1-adriger) Drähte. Werden Litzen verwendet, die Litzen leicht verdrehen, um die Enden des Leiters zu vereinigen, um ihn direkt für die Anschlussklemme passend zu haben oder um ihn in einen runden Crimpanschluss einzusetzen. Einzelheiten sind in den "Leitlinien zum Anschließen von Elektrokabeln" in der Referenz für Installateure beschrieben.

Stromversorgung	
Elektrische Spannung	220~240 V
Frequenz	50 Hz
Phase	1~
Aktuell	3MXM40:16,0 A 2MXM68:19,8 A 3MXM52:16,3 A 3MXM68:19,8 A 4MXM68:19,8 A 4MXM80:20,4 A 5MXM90:25,9 A

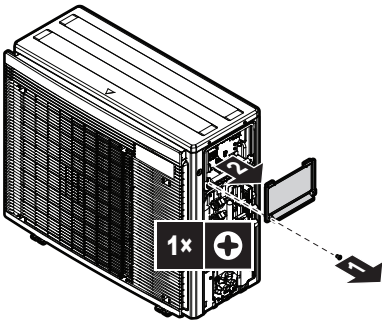
8 Abschließen der Installation des Außengeräts

Komponenten	
Stromversorgungskabel	MUSS den vor Ort geltenden gesetzlichen Vorschriften entsprechen. 3-adriges Kabel Kabelstärke basierend auf der Stromstärke, aber mindestens 2,5 mm ² .
Verbindungskabel (innen→außen)	Verwenden Sie nur harmonisierte Kabel, die doppelt isoliert und für die jeweilige Spannung geeignet sind. 4-adriges Kabel Minimum Größe 1,5 mm ²
Empfohlener Hauptschalter	3MXM40:16,0 A 2MXM68, 3MXM52, 3MXM68, 4MXM68:20 A 4MXM80:25 A 5MXM90: 32 A
Erdschluss-Hauptschalter/ Fehlerstrom-Hauptschalter	MUSS den vor Ort geltenden gesetzlichen Vorschriften entsprechen

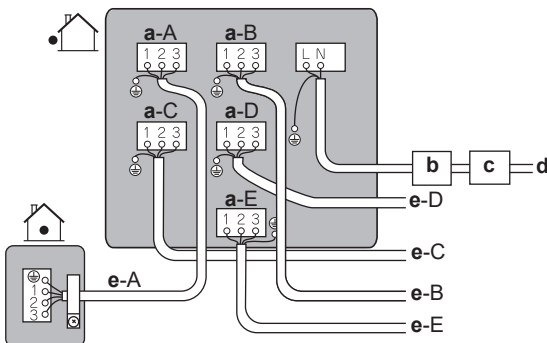
Die elektrische Ausstattung muss EN/IEC 61000-3-12 entsprechen, der europäischen/internationalen technischen Norm für die Grenzen von Oberschwingungsstrom, erzeugt von an öffentlichen Niederspannungssystemen angeschlossenen Anlagen mit Eingangsströmen von >16 A und ≤75 A pro Phase.

7.2 Anschluss der elektrischen Leitungen an das Außengerät

- Die Schaltkastenabdeckung entfernen (1 Schraube).



- Schließen Sie die Anschlussdrähte zwischen den Innen- und Außeneinheiten so an, dass die Klemmennummern übereinstimmen. Darauf achten, dass die Symbole bei Rohrleitungen und Verkabelungen einander entsprechen.
- Achten Sie darauf, die richtigen Kabel am richtigen Raum anzuschließen.

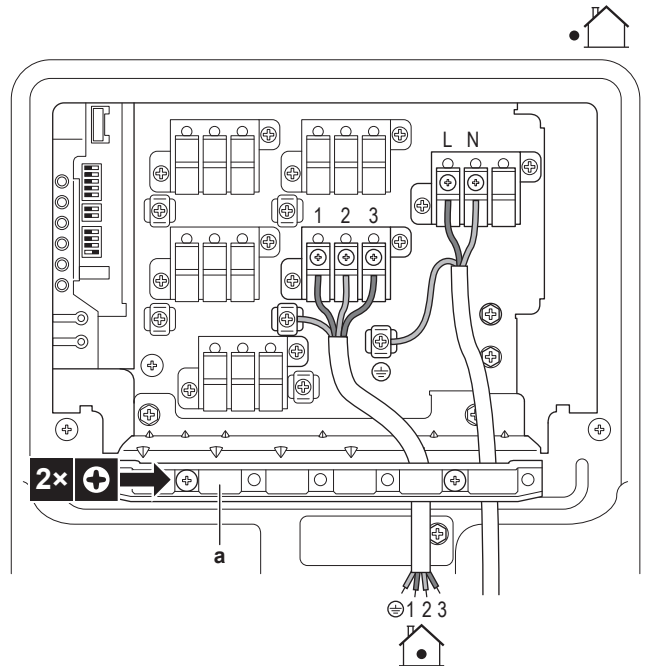


- a Anschluss für Raum (A, B, C, D, E)*
- b Hauptschalter
- c Fehlerstrom-Schutzschalter
- d Stromversorgungskabel

e Verbindungskabel für Raum (A, B, C, D, E)*

* Kann je nach Modell unterschiedlich sein.

- Mit einem Kreuzschlitzschraubendreher die Klemmschrauben fest anziehen.
- Überprüfen Sie, dass die Drähte nicht leicht zu trennen sind, indem Sie leicht daran ziehen.
- Die Kabelhalterung gut befestigen, damit die Anschlüsse der Drähte keinen externen Belastungen ausgesetzt werden können.
- Die Kabel durch den Ausschnitt auf der Unterseite des Abschirmblechs führen.
- Darauf achten, dass elektrische Kabel nicht in Kontakt kommen mit Gasleitungsrohren.



a Kabelhalterung

- Die Schaltkastenabdeckung und die Wartungsblende wieder anbringen.

8 Abschließen der Installation des Außengeräts

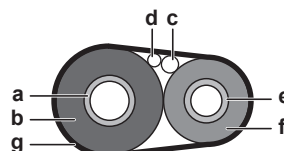
8.1 So schließen Sie die Installation des Außengeräts ab



GEFAHR: STROMSCHLAGGEFAHR

- Achten Sie darauf, dass das System korrekt geerdet wird.
- Schalten Sie erst die Stromzufuhr ab, bevor Sie Wartungsarbeiten vornehmen.
- Erst die Abdeckung des Schaltkastens installieren, bevor Sie die Stromversorgung einschalten.

- Kältemittel-Rohrleitung und Kabel wie folgt isolieren und befestigen:



9 Konfiguration

- a Gasleitung
- b Isolierung der Gasleitung
- c Verbindungskabel
- d Bauseitige Verkabelung (sofern vorhanden)
- e Flüssigkeitsleitung
- f Isolierung der Flüssigkeitsleitung
- g Zielband

2 Die Wartungsblende anbringen.



9 Konfiguration

9.1 Über die Standby-Stromsparfunktion

Die Standby-Stromsparfunktion:

- schaltet die Stromversorgung der Außeneinheit AUS und
- schaltet den Standby-Stromsparmodus bei der Inneneinheit EIN.

Die Standby-Stromsparfunktion arbeitet bei folgenden Einheiten:

 3MXM40, 3MXM52	 FTXM, FTXP, FTXJ, FVXM, CTXA, CTXM, CVXM
---	--

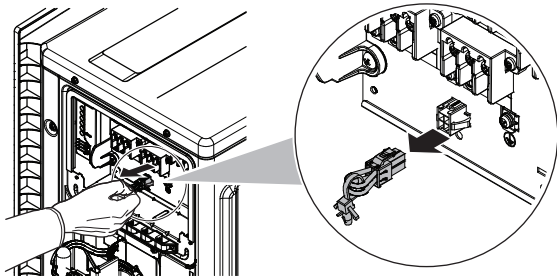
Wird eine andere Inneneinheit benutzt, MUSS der Konnektor für die Standby-Stromsparfunktion eingesteckt sein.

Die Standby-Stromsparfunktion ist vor der Auslieferung auf AUS geschaltet worden.

9.1.1 Die Standby-Stromsparfunktion auf EIN schalten

Voraussetzung: Die Hauptstromversorgung MUSS auf AUS geschaltet sein.

- 1 Die Wartungsblende abnehmen.
- 2 Den Selektiv-Konnektor für Standby-Stromsparfunktion trennen.



3 Die Hauptstromversorgung auf EIN schalten.

9.2 Über die Funktion Raum-Priorität

i INFORMATION

- Die Funktion Raum-Priorität bedarf einer Anfangseinstellung, die bei der Installation der Einheit durchgeführt werden muss. Fragen Sie den Kunden, in welchem Raum er diese Funktion haben will, und führen Sie bei der Installation die notwendigen Einstellungen durch.
- Die Funktion Raum-Priorität ist nur bei einer Klimagerät-Inneneinheit anwendbar und kann nur für einen Raum festgelegt werden.

Die Inneneinheit, für welche die Einstellung Raum-Priorität angewendet wird, hat in folgenden Fällen Priorität:

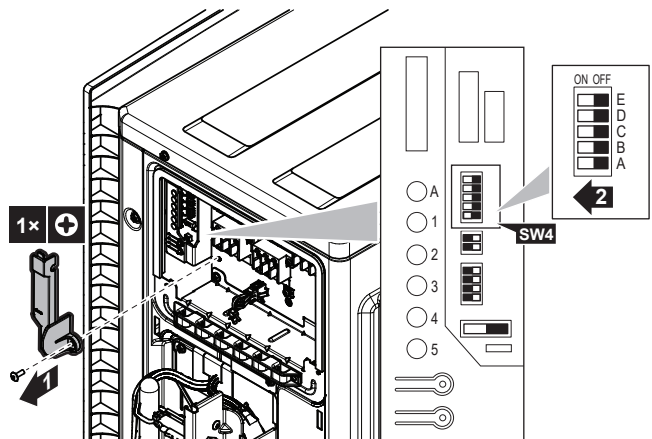
- **Betriebsmodus Priorität:** Die Funktion Raum-Priorität ist für eine Inneneinheit festgelegt, alle anderen Einheiten gehen in den Bereitschaftszustand (Standby).

- **Priorität während des leistungsstarken Betriebs:** Wenn die Inneneinheit, für die die Funktion Raum-Priorität festgelegt ist, im leistungsstarken Betrieb betrieben wird, laufen die anderen Einheiten mit reduzierter Leistung.
- **Priorität geräuscharmer Betrieb:** Wenn die Inneneinheit, für welche die Einstellung Raum-Priorität angewendet wird, auf geräuscharmen Betrieb geschaltet ist, läuft die Außeneinheit auch geräuscharm.

Fragen Sie den Kunden, in welchem Raum er diese Funktion haben will, und führen Sie bei der Installation die notwendigen Einstellungen durch. Es ist zweckmäßig, für das Gäste- und Wohnzimmer diese Einstellung vorzunehmen.

9.2.1 Die Funktion Raum-Priorität einstellen

- 1 Die Schalterabdeckung der Service-Platine entfernen.
- 2 Den Schalter (SW4) für die Inneneinheit, für die die Funktion Raum-Priorität aktiviert werden soll, auf EIN stellen.



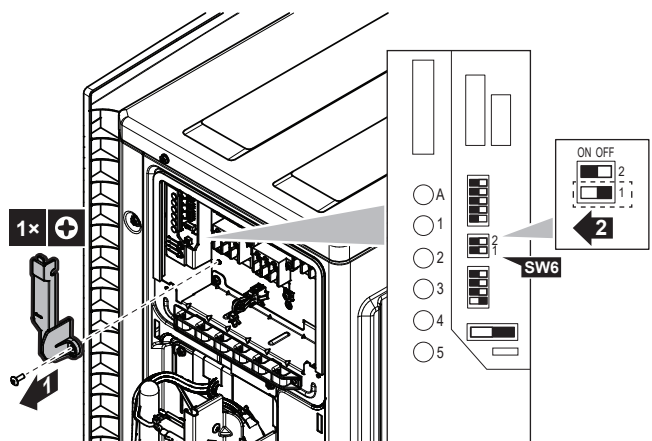
3 Die Stromzufuhr wieder einschalten.

9.3 Über geräuscharmen Betrieb bei Nacht

Die Funktion geräuscharmer Betrieb bei Nacht reduziert bei Nacht die Betriebsgeräusche der Außeneinheit. Dadurch wird die Kühlleistung der Einheit reduziert. Erklären Sie dem Kunden die Einstellung geräuscharmer Betrieb bei Nacht und klären Sie, ob der Kunde diesen Modus verwenden möchte.

9.3.1 Den geräuscharmen Betrieb bei Nacht auf EIN schalten

- 1 Die Schalterabdeckung der Service-Platine entfernen.



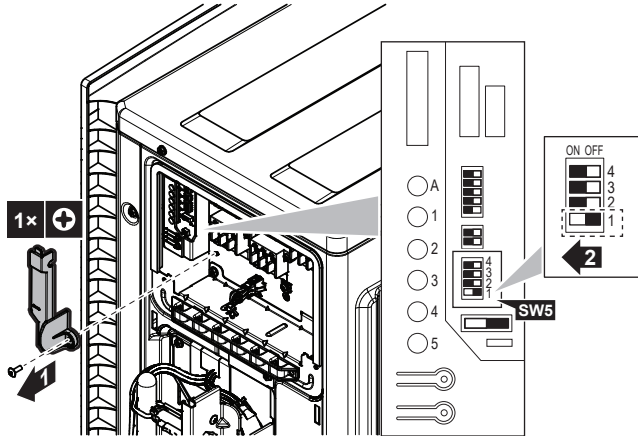
2 Den Schalter für geräuscharmen Betrieb bei Nacht (SW6-1) auf EIN stellen.

9.4 Über Heizbetrieb-Verriegelung

Heizbetrieb-Verriegelung begrenzt die Einheit auf ausschließlichen Heizbetrieb.

9.4.1 Heizbetrieb-Sperre auf EIN schalten

- 1 Die Schalterabdeckung der Service-Platine entfernen.
- 2 Den Schalter für Heizbetrieb-Sperre (SW5-1) auf EIN stellen.



9.5 Über Kühlbetrieb-Verriegelung

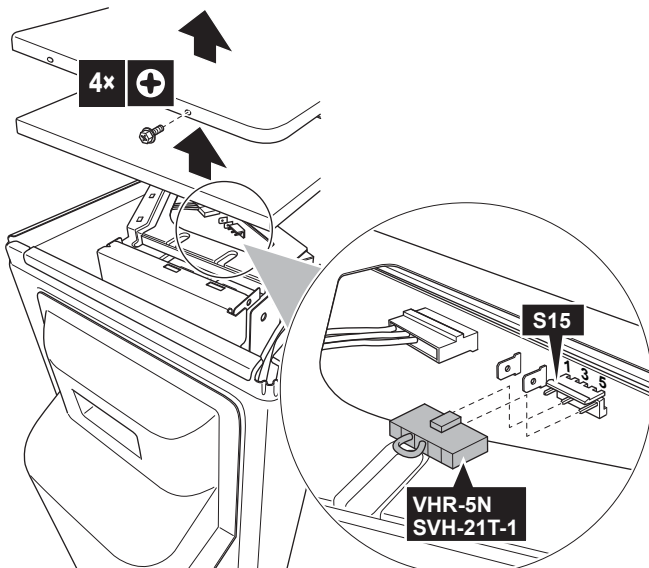
Kühlbetrieb-Sperre begrenzt die Einheit auf ausschließlichen Kühlbetrieb. Erzwungener Betrieb ist auch im Kühlmodus verfügbar.

Spezifikationen für Konnektorgehäuse und Pins: ST Produkte, Gehäuse VHR-5N, Pin SVH-21T-1,1

Wird Kühlbetrieb-Sperre verwendet in Kombination mit Hybrid für Multi, werden diese Einheiten NICHT durch die Wärmepumpe betrieben.

9.5.1 Kühlbetrieb-Sperre auf EIN schalten

- 1 Schließen Sie die Pins 3 und 5 des Konnektors S15 kurz.



10 Inbetriebnahme



HINWEIS

Allgemeine Checkliste für die Inbetriebnahme. Neben den Anweisungen zur Inbetriebnahme in diesem Kapitel ist auch eine allgemeine Checkliste für die Inbetriebnahme im Daikin Business Portal verfügbar (Authentifizierung erforderlich).

Die allgemeine Checkliste für die Inbetriebnahme soll die Anweisungen in diesem Kapitel ergänzen und kann als Richtlinie und Vorlage für die Berichterstellung während der Inbetriebnahme und Übergabe an den Benutzer verwendet werden.



HINWEIS

Betreiben Sie das Gerät **IMMER** mit Thermistoren und/oder Drucksensoren/-schaltern. Die Missachtung dieses Hinweises kann zu einem Brand des Verdichters führen.

10.1 Checkliste vor Inbetriebnahme

- 1 Überprüfen Sie die unten aufgeführten Punkte, nachdem die Einheit installiert worden ist.
- 2 Die Einheit schließen.
- 3 Die Einheit einschalten.

<input type="checkbox"/>	Das Innengerät ist ordnungsgemäß montiert.
<input type="checkbox"/>	Das Außengerät ist ordnungsgemäß montiert.
<input type="checkbox"/>	Vergewissern Sie sich, dass das System ordnungsgemäß geerdet ist und die Erdungsanschlüsse festgezogen sind.
<input type="checkbox"/>	Die Spannung der Stromversorgung muss mit der auf dem Typenschild der Einheit angegebenen Spannung übereinstimmen.
<input type="checkbox"/>	Es gibt KEINE losen Anschlüsse oder beschädigte elektrische Komponenten im Schaltkasten.
<input type="checkbox"/>	Es gibt KEINE beschädigten Komponenten oder zusammengedrückte Rohrleitungen in den Innen- und Außengeräten.
<input type="checkbox"/>	Es gibt KEINE Kältemittel-Leckagen .
<input type="checkbox"/>	Die Kältemittelrohre (Gas und Flüssigkeit) sind thermisch isoliert.
<input type="checkbox"/>	Es ist die richtige Rohrgröße installiert und die Rohre sind ordnungsgemäß isoliert.
<input type="checkbox"/>	Die Sperrventile (Gas und Flüssigkeit) am Außengerät sind vollständig geöffnet.
<input type="checkbox"/>	Abfluss Darauf achten, dass Kondenswasser reibungslos abläuft. Mögliche Folge: Es könnte kondensierendes Wasser abtropfen.
<input type="checkbox"/>	Die Inneneinheit empfängt die Signale der Benutzerschnittstelle .
<input type="checkbox"/>	Die angegebenen Kabel werden als Verbindungskabel verwendet.
<input type="checkbox"/>	Größe und Ausführung der Sicherungen, Hauptschaltern oder der vor Ort installierten Schutzvorrichtungen entsprechen den Angaben in diesem Dokument und sind NICHT übergangen worden.
<input type="checkbox"/>	Überprüfen Sie, dass die Kennzeichnungen (Raum A~E) bei den Kabeln und den Rohren für jede Inneneinheit passend sind.

10 Inbetriebnahme

<input type="checkbox"/>	Überprüfen Sie, ob für 2 oder mehr Räume die Einstellung Raum-Priorität festgelegt ist. Denken Sie daran, dass bei Multi oder bei Hybrid für Multi der Raum für Erzeugung von Brauchwasser (Warmwasser) nicht die Funktion Raum-Priorität ausgewählt werden sollte.
--------------------------	---

10.2 Checkliste während der Inbetriebnahme

<input type="checkbox"/>	Überprüfen der Verdrahtung .
<input type="checkbox"/>	So führen Sie eine Entlüftung durch
<input type="checkbox"/>	So führen Sie einen Testlauf durch

10.3 Probetrieb und Testen

Bei Hybrid für Multi sind bestimmte Vorsichtsmaßnahmen zu treffen, bevor diese Funktion verwendet wird. Weitere Informationen entnehmen Sie der Installationsanleitung und/oder Referenz für Inneneinheit-Installateure.

<input type="checkbox"/>	Bevor Sie den Probelauf starten, messen Sie die Spannung an der Primärseite des Sicherheitstrennschalters .
<input type="checkbox"/>	Prüfen Sie, ob Rohrleitungen und Verkabelungen passen.
<input type="checkbox"/>	Die Sperrventile (Gas und Flüssigkeit) am Außengerät sind vollständig geöffnet.

Je nach Anzahl der Inneneinheiten und verwendeten Optionen kann die Initialisierung des Multisystems mehrere Minuten in Anspruch nehmen.

10.3.1 Prüfung auf Verkabelungsfehler

Die Funktion zur Prüfung auf Verkabelungsfehler prüft auf Verkabelungsfehler und führt automatische Korrekturen durch. Das ist nützlich bei Verkabelungen, die NICHT direkt überprüft werden KÖNNEN, weil die Kabel zum Beispiel unterirdisch verlegt sind.

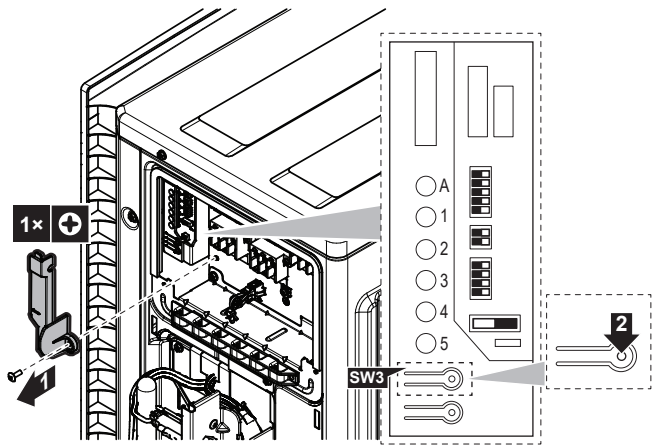
Dies Funktion KANN NICHT benutzt werden innerhalb von 3 Minuten nach Aktivierung des Sicherheitstrennschalters oder wenn die Außenlufttemperatur $\leq 5^{\circ}\text{C}$ ist.

Überprüfen der Verdrahtung

i INFORMATION

- Sie müssen nur dann eine Überprüfung auf Verdrahtungsfehler durchführen, wenn Sie nicht sicher sind, ob die elektrische Verdrahtung und die Rohrleitung richtig angeschlossen sind.
- Wenn Sie eine Überprüfung auf Verdrahtungsfehler durchführen, läuft das Hybrid-Modul für Multi-Innengeräte 72 Stunden lang nicht über die Wärmepumpe. Während dieser Zeit übernimmt der Gaskessel den Hybridbetrieb.

- 1 Die Schalterabdeckung der Service-Platine entfernen.



- 2 Drücken Sie auf der Service-Platine der Außeneinheit auf den Schalter für die Verkabelungsfehler-Prüfung (SW3).

Ergebnis: Die LEDs des Wartungsmonitors zeigen an, ob eine Korrektur möglich ist oder nicht. Einzelheiten über das Ablesen der LED Anzeige, entnehmen Sie dem Wartungshandbuch.

Ergebnis: Verkabelungsfehler werden nach 15 bis 20 Minuten korrigiert sein. Falls eine automatische Korrektur nicht möglich ist, prüfen Sie die Verkabelung und Rohrleitungen der Inneneinheit in der gewohnten Weise.

i INFORMATION

- Die Anzahl der angezeigten LEDs ist abhängig von der Anzahl der Räume.
- Die Verkabelungsfehler-Prüffunktion prüft NICHT auf Verkabelungsfehler, wenn die Außentemperatur $\leq 5^{\circ}\text{C}$ beträgt.
- Nachdem die Fehlerüberprüfung der Verkabelung abgeschlossen ist, leuchtet die LED Anzeige weiterhin, bis der normale Betrieb startet.
- Halten Sie sich an die Verfahren zur Produktdiagnose. Weitere Informationen zu Produktfehlerdiagnose finden Sie im Wartungshandbuch.

Status von LEDs:

- Alle LEDs blinken: automatische Korrektur ist NICHT möglich.
- LEDs blinken abwechselnd: automatische Korrektur ist durchgeführt.
- Eine oder mehrere LEDs sind konstant eingeschaltet: abnormales Ende (das Diagnoseverfahren auf der Rückseite der rechten Seitenblende durchführen und sich an das Wartungshandbuch halten).

10.3.2 Probelauf ausführen

i INFORMATION

Falls während der Inbetriebnahme bei der Einheit ein Fehler auftritt, finden Sie im Wartungshandbuch detaillierte Hinweise zur Fehlerbehebung.

Voraussetzung: Die Spannung der Stromversorgung MUSS im angegebene Bereich liegen.

Voraussetzung: Der Probelauf kann im Kühl- oder im Heizmodus durchgeführt werden.

Voraussetzung: Der Probelauf muss in Übereinstimmung mit den Beschreibungen in der Betriebsanleitung der Inneneinheit durchgeführt werden. Beim Probelauf ist zu prüfen, dass alle Funktionen und Komponenten ordnungsgemäß funktionieren.

- 1 In der Betriebsart Kühlen die niedrigste programmierbare Temperatur auswählen. In der Betriebsart Heizen die höchste programmierbare Temperatur auswählen.

- 2 Messen Sie die Temperatur am Einlass und am Auslass der Inneneinheit, nachdem die Einheit ungefähr 20 Minuten gelaufen hat. Der Temperaturunterschied sollte größer als 8°C (bei Kühlen) und 20°C (bei Heizen) sein.
- 3 Überprüfen Sie erst den Betrieb jeder Inneneinheit einzeln, prüfen Sie dann den gleichzeitigen Betrieb aller Inneneinheiten. Prüfen Sie sowohl bei Heiz- als auch bei Kühlbetrieb.
- 4 Nach Durchführung des Probelaufs die Temperatur auf eine normale Stufe stellen. Bei Betriebsart Kühlen: 26~28°C, bei Betriebsart Heizen: 20~24°C.

i INFORMATION

- Falls erforderlich kann der Probelauf deaktiviert werden.
- Nachdem die Einheit auf AUS geschaltet worden ist, kann sie erst nach ungefähr 3 Minuten wieder gestartet werden.
- Wenn gleich nach Einschalten des Sicherheitstrennschalters der Probelauf im Heizmodus gestartet wird, wird in einigen Fällen für ungefähr 15 Minuten keine Luft ausgegeben, um die Einheit zu schützen.
- Beim Probelauf nur das Klimagerät betreiben. Während des Probelaufs NICHT das Hybrid für Multi oder den Brauchwasser-Generator betreiben.
- Während des Kühlbetriebs kann sich am Gas-Absperrventil oder an anderen Teilen Frost bilden. Das ist normal.

i INFORMATION

- Auch wenn das Gerät ausgeschaltet ist, verbraucht es Strom.
- Wenn nach einem Stromausfall wieder Strom geliefert wird, wird der zuvor ausgewählte Modus wieder in Kraft gesetzt.

10.4 Inbetriebnahme des Außengeräts

Informationen zur Konfiguration und zur Inbetriebnahme des Systems finden Sie im Installationshandbuch des Innengeräts.

11 Instandhaltung und Wartung

! HINWEIS

Allgemeine Prüfliste für die Wartung/Inspektion. Neben den Anweisungen zur Wartung in diesem Kapitel ist auch eine allgemeine Checkliste für die Wartung im Daikin Business Portal verfügbar (Authentifizierung erforderlich).

Die allgemeine Checkliste für die Wartung soll die Anweisungen in diesem Kapitel ergänzen und kann als Richtlinie und Vorlage für die Berichterstellung während der Wartung verwendet werden.

! HINWEIS

Wartungsarbeiten DÜRFEN NUR von einem autorisierten Installateur oder Service-Mitarbeiter durchgeführt werden.

Wir empfehlen, mindestens einmal pro Jahr die Einheit zu warten. Gesetzliche Vorschriften können aber kürzere Wartungsintervalle fordern.

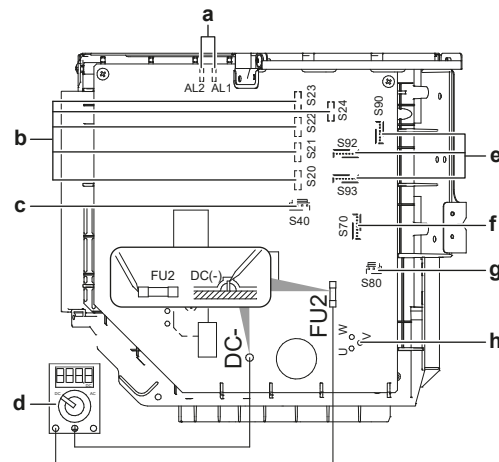
! HINWEIS

Die geltende Gesetzgebung für **fluorierte Treibhausgase** macht es erforderlich, dass die Kältemittelfüllmenge des Geräts sowohl mit ihrem Gewicht als auch mit ihrem CO₂-Äquivalent angegeben wird.

Formel zur Berechnung der Menge in CO₂-Äquivalenttonnen: GWP-Wert des Kältemittels × Kältemittel-Gesamtfüllmenge [in kg] / 1000

⚡ GEFAHR: STROMSCHLAGGEFAHR

Unterbrechen Sie die Stromversorgung für mindestens 10 Minuten und messen Sie die Spannung an den Klemmen der Kondensatoren des Hauptstromkreises oder an elektrischen Bauteilen, bevor Sie Wartungsarbeiten durchführen. Die Spannung MUSS unter 50 V DC liegen, bevor Sie elektrische Bauteile berühren können. Die Lage der Klemmen entnehmen Sie dem Schaltplan.



- a AL1, AL2 - Magnetventil-Zuleitungs-Konnektor*
- b S20~24 - Konnektor für Zuleitung zur Spule des elektronischen Expansionsventils (Raum A, B, C, D, E)*
- c S40 - Konnektor für Zuleitung zum thermischem Überlastungsrelais und Hochdruckschalter*
- d Multimeter (DC-Spannungsbereich)
- e S90~93 - Konnektor für Thermistor-Zuleitung
- f S70 - Konnektor für Ventilatormotor-Zuleitung
- g S80 - Konnektor für Zuleitung zum 4-Wege-Ventil
- h Konnektor für Verdichter-Zuleitung

* Kann je nach Modell unterschiedlich sein.

12 Entsorgung

! HINWEIS

Versuchen Sie auf KEINEN Fall, das System selber auseinander zu nehmen. Die Demontage des Systems sowie die Handhabung von Kältemittel, Öl und weiteren Teilen MUSS in Übereinstimmung mit den entsprechenden Vorschriften erfolgen. Einheiten MÜSSEN bei einer Einrichtung aufbereitet werden, die auf Wiederverwendung, Recycling und Wiederverwertung spezialisiert ist.

i INFORMATION

Wenn Sie das Gerät umsetzen oder demontieren wollen, muss aus Umweltschutzgründen erst der automatische Abspumpbetrieb durchgeführt werden. Instruktionen zum Abspumpbetrieb entnehmen Sie dem Wartungshandbuch oder der Referenz für Installateure.

13 Technische Daten

13 Technische Daten

- Ein **Teil** der jüngsten technischen Daten ist verfügbar auf der regionalen Website Daikin (öffentlich zugänglich).
- Der **vollständige Satz** der jüngsten technischen Daten ist verfügbar auf dem Daikin Business Portal (Authentifizierung erforderlich).

13.1 Schaltplan

Der **Elektroschaltplan** gehört zum **Lieferumfang der Einheit** und befindet sich auf der **Innenseite der Außeneinheit (Unterseite der oberen Abdeckung)**.

13.1.1 Vereinheitlichte Schaltplan-Legende

Informationen zu den Teilen und die Nummerierung entnehmen Sie bitte dem Elektroschaltplan auf der Einheit. In der Übersicht unten wird durch "*" die Nummerierung jedes Teils im Teilecode dargestellt, und zwar in Form arabischer Ziffern in aufsteigender Folge.

Symbol	Bedeutung	Symbol	Bedeutung
	Hauptschalter		Schutzerde
			Störfreie Erdung
			Schutzerde (Schraube)
	Anschluss		Gleichrichter
	Konnektor		Relais-Anschluss
	Erde		Kurzschlussstecker
	Bauseitige Verkabelung		Anschluss
	Sicherung		Anschlussleiste
	Inneneinheit		Drahtklammer
	Außeneinheit		Heizgerät
	Fehlerstrom-Schutzschalter		

Symbol	Farbe	Symbol	Farbe
BLK	Schwarz	ORG	Orange
BLU	Blau	PNK	Rosa
BRN	Braun	PRP, PPL	Lila
GRN	Grün	RED	Rot
GRY	Grau	WHT	Weiß
SKY BLU	Himmelblau	YLW	Gelb

Symbol	Bedeutung
A*P	Platine
BS*	Drucktaste EIN/AUS, Betriebsschalter
BZ, H*O	Summer
C*	Kondensator
AC*, CN*, E*, HA*, HE*, HL*, HN*, HR*, MR*_A, MR*_B, S*, U, V, W, X*A, K*R*_*, NE	Anschluss, Konnektor
D*, V*D	Diode
DB*	Dioden-Brücke
DS*	DIP-Schalter
E*H	Heizgerät

Symbol	Bedeutung
FU*, F*U, (Informationen zu Eigenschaften siehe Platine innerhalb Ihrer Einheit)	Sicherung
FG*	Konnektor (Gehäusemasse)
H*	Kabelbaum
H*P, LED*, V*L	Kontrollleuchte, Leuchtdiode
HAP	Leuchtdiode (Wartungsmonitor, Grün)
HIGH VOLTAGE	Hochspannung
IES	Intelligentes Sensorauge
IPM*	Intelligentes Power Modul
K*R, KCR, KFR, KHuR, K*M	Magnetrelais
L	Stromführend
L*	Rohrschlange
L*R	Drosselspule
M*	Schrittmotor
M*C	Verdichtermotor
M*F	Ventilatormotor
M*P	Motor von Entwässerungspumpe
M*S	Schwenklappenmotor
MR*, MRCW*, MRM*, MRN*	Magnetrelais
N	Neutral
n=*, N=*	Anzahl der Ferritkern-Durchläufe
PAM	Pulsamplitudenmodulation
PCB*	Platine
PM*	Power Modul
PS	Schaltnetzteil
PTC*	PTC Thermistor
Q*	Bipolartransistor mit isolierter Gate-Elektrode (IGBT)
Q*C	Hauptschalter
Q*DI, KLM	Fehlerstrom-Schutzschalter
Q*L	Überlastschutz
Q*M	Thermoschalter
Q*R	Fehlerstrom-Schutzschalter
R*	Widerstand
R*T	Thermistor
RC	Empfänger
S*C	Endschalter
S*L	Schwimmerschalter
S*NG	Kältemittel-Leckagen-Detektor
S*NPH	Druck-Sensor (hoch)
S*NPL	Druck-Sensor (niedrig)
S*PH, HPS*	Druckschalter (hoch)
S*PL	Druckschalter (niedrig)
S*T	Thermostat
S*RH	Luftfeuchtigkeitssensor
S*W, SW*	Betriebsschalter
SA*, F1S	Überspannungsableiter
SR*, WLU	Signalempfänger
SS*	Wahlschalter
SHEET METAL	Befestigungsplatte für Anschlussleiste
T*R	Transformator
TC, TRC	Sender

Symbol	Bedeutung
V*, R*V	Varistor
V*R	Dioden-Brücke, Bipolartransistor mit isolierter Gate-Elektrode (IGBT) Power Modul
WRC	Drahtloser Fernregler
X*	Anschluss
X*M	Anschlussleiste (Block)
Y*E	Spule des elektronischen Expansionsventils
Y*R, Y*S	Spule des Umkehr-Magnetventils
Z*C	Ferritkern

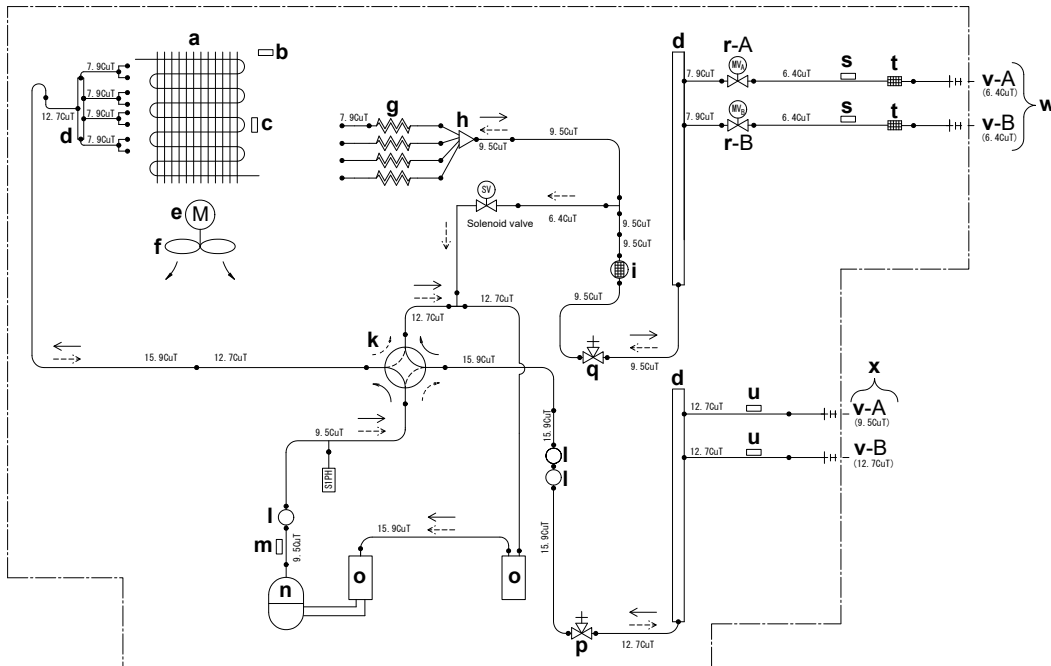
Symbol	Bedeutung
ZF, Z*F	Entstörfilter

13.2 Rohrleitungsplan: Außengerät

Kategorie-Klassifizierung von Komponenten PED:

- Hochdruckschalter: Kategorie IV
- Verdichter: Kategorie II
- Akkumulator: 4MXM80, 5MXM90 Kategorie II, andere Modelle Kategorie I
- Andere Komponenten: siehe PED Artikel 4, Paragraph 3

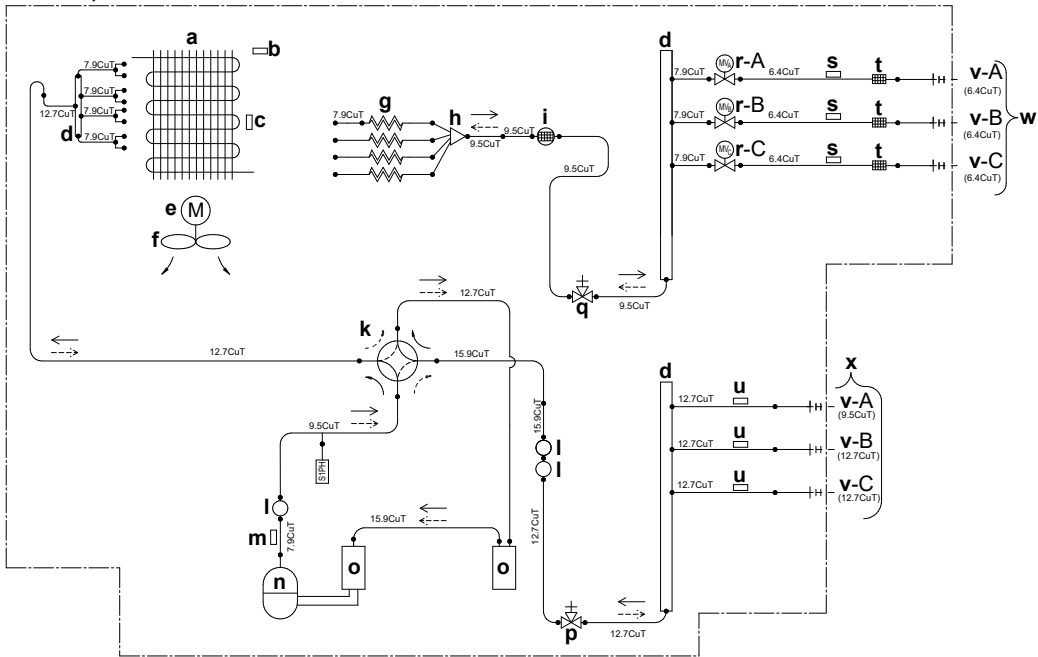
2MXM68



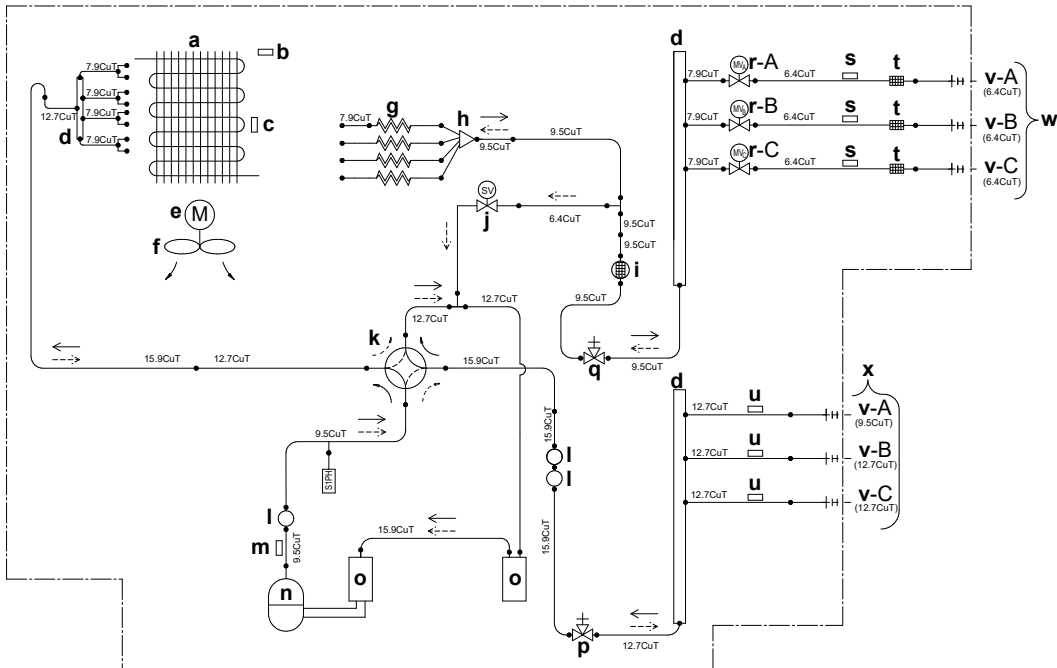
- | | | |
|----------------------------------|-----------------------------------|--|
| a Wärmetauscher | k 4-Wege-Ventil | u Thermistor (Gas) |
| b Außenlufttemperatur-Thermistor | l Dämpfer | v Raum |
| c Wärmetauscher-Thermistor | m Thermistor am Abflussrohr | w Bauseitiges Rohrleitungssystem – Flüssigkeit |
| d Refnet-Verteiler | n Verdichter | x Bauseitiges Rohrleitungssystem – Gas |
| e Ventilatormotor | o Akkumulator | y Flüssigkeitssammler |
| f Propeller-Ventilator | p Gas-Absperrventil | S1PH Hochdruckschalter (automatische Rückstellung) |
| g Kapillarrohr | q Flüssigkeits-Absperrventil | → Kältemittelfluss: Kühlen |
| h Verteiler | r Elektronisches Expansionsventil | --- Kältemittelfluss: Heizen |
| i Dämpfer mit Filter | s Thermistor (Flüssigkeit) | |
| j Magnetventil | t Filter | |

13 Technische Daten

3MXM40, 3MXM52



3MXM68

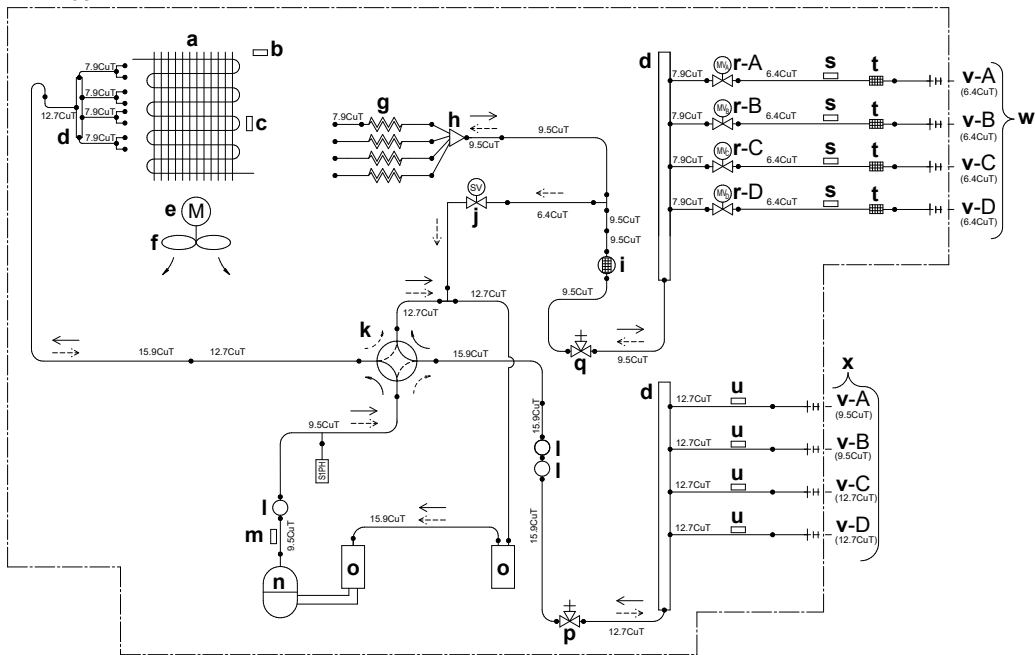


- a Wärmetauscher
- b Außenlufttemperatur-Thermistor
- c Wärmetauscher-Thermistor
- d Refnet-Verteiler
- e Ventilatormotor
- f Propeller-Ventilator
- g Kapillarrohr
- h Verteiler
- i Dämpfer mit Filter
- j Magnetventil

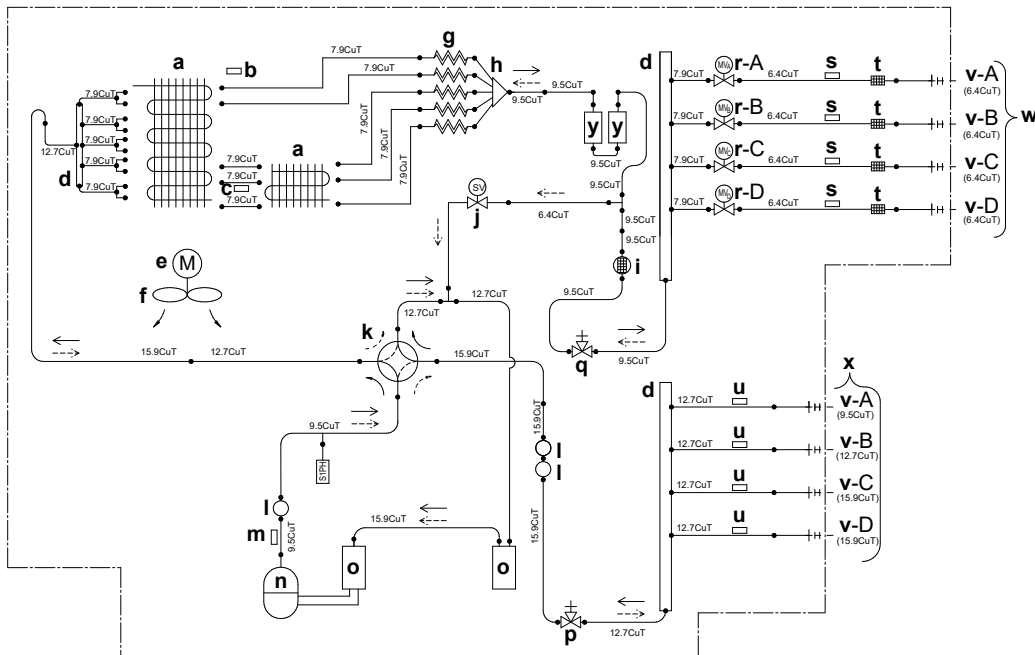
- k 4-Wege-Ventil
- l Dämpfer
- m Thermistor am Abflussrohr
- n Verdichter
- o Akkumulator
- p Gas-Absperrventil
- q Flüssigkeits-Absperrventil
- r Elektronisches Expansionsventil
- s Thermistor (Flüssigkeit)
- t Filter

- u Thermistor (Gas)
 - v Raum
 - w Bauseitiges Rohrleitungssystem – Flüssigkeit
 - x Bauseitiges Rohrleitungssystem – Gas
 - y Flüssigkeitssammler
 - S1PH Hochdruckschalter (automatische Rückstellung)
- Kältemittelfluss: Kühlen
 ⇄ Kältemittelfluss: Heizen

4MXM68



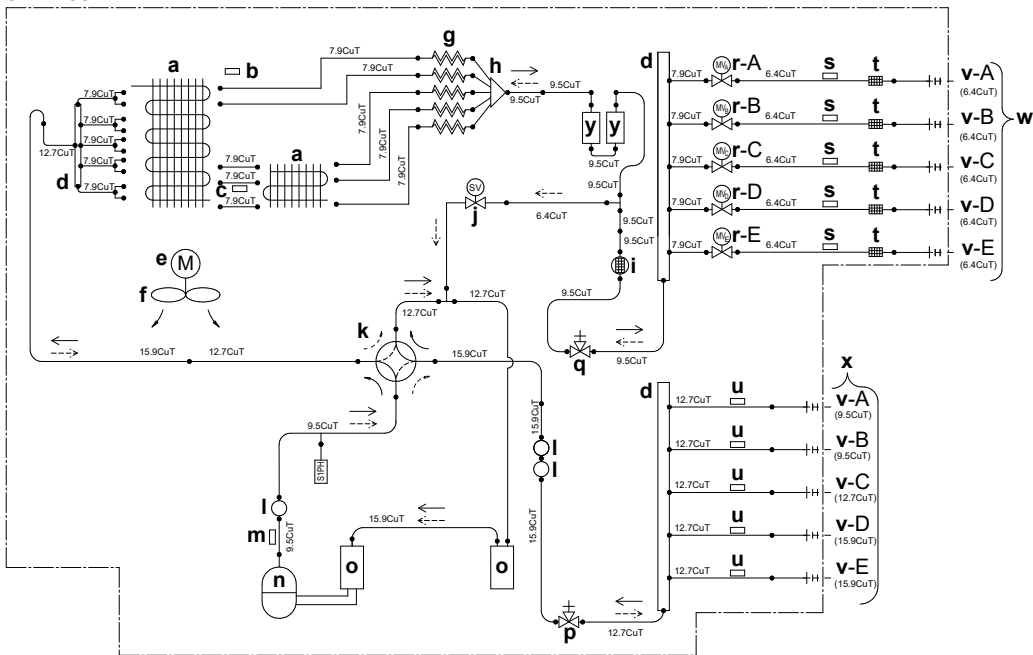
4MXM80



- | | | |
|----------------------------------|-----------------------------------|--|
| a Wärmetauscher | k 4-Wege-Ventil | u Thermistor (Gas) |
| b Außenlufttemperatur-Thermistor | l Dämpfer | v Raum |
| c Wärmetauscher-Thermistor | m Thermistor am Abflussrohr | w Bauseitiges Rohrleistungssystem – Flüssigkeit |
| d Refnet-Verteiler | n Verdichter | x Bauseitiges Rohrleistungssystem – Gas |
| e Ventilatormotor | o Akkumulator | y Flüssigkeitssammler |
| f Propeller-Ventilator | p Gas-Absperrventil | S1PH Hochdruckschalter (automatische Rückstellung) |
| g Kapillarrohr | q Flüssigkeits-Absperrventil | → Kältemittelfluss: Kühlen |
| h Verteiler | r Elektronisches Expansionsventil | ⇝ Kältemittelfluss: Heizen |
| i Dämpfer mit Filter | s Thermistor (Flüssigkeit) | |
| j Magnetventil | t Filter | |

13 Technische Daten

5MXM90



- a Wärmetauscher
- b Außenlufttemperatur-Thermistor
- c Wärmetauscher-Thermistor
- d Refnet-Verteiler
- e Ventilatormotor
- f Propeller-Ventilator
- g Kapillarrohr
- h Verteiler
- i Dämpfer mit Filter
- j Magnetventil

- k 4-Wege-Ventil
- l Dämpfer
- m Thermistor am Abflussrohr
- n Verdichter
- o Akkumulator
- p Gas-Absperrventil
- q Flüssigkeits-Absperrventil
- r Elektronisches Expansionsventil
- s Thermistor (Flüssigkeit)
- t Filter

- u Thermistor (Gas)
- v Raum
- w Bauseitiges Rohrleitungssystem – Flüssigkeit
- x Bauseitiges Rohrleitungssystem – Gas
- y Flüssigkeitssammler
- S1PH Hochdruckschalter (automatische Rückstellung)

- Kältemittelfluss: Kühlen
- ⇄ Kältemittelfluss: Heizen



ERC



DAIKIN INDUSTRIES CZECH REPUBLIC s.r.o.
U Nové Hospody 1155/1, 301 00 Plzeň Skvrňany, Czech Republic

DAIKIN EUROPE N.V.
Zandvoordestraat 300, B-8400 Oostende, Belgium

Copyright 2022 Daikin

3P774208-3 2024.05