

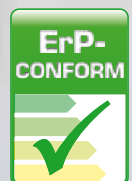


Energiesparen und Klimaschutz serienmäßig







Technische Dokumentation

Comfort-Wohnungs-Lüftung

CWL Excellent • CWL-T Excellent • CWL-F Excellent



CWL-Gerätevarianten

Typ								
	CWL-F-150 Excellent	CWL-F-300 Excellent	CWL-180 Excellent	CWL-300 Excellent	CWL-400 Excellent	CWL-T-300 Excellent	CWL-D-70	
max. Luftleistung	m ³ /h	150	300	180	300	400	300	70
Montageart	Wandmontage	✓	✓	✓	✓	✓	-	✓
	Deckenmontage	✓	✓	-	-	-	-	-
	Bodenaufstellung	-	-	✓	✓	✓	✓	-
Bedienfeld am Gerät		-	-	✓	✓	✓	-	✓
Fernbedienung	BM-2	✓	✓	✓	✓	✓	✓	-
	4-Stufenschalter	✓	✓	✓	✓	✓	✓	-
	Fernbedienung	✓	✓	✓	✓	✓	✓	-
Bypass	integriert	✓	✓	-	✓	✓	✓	✓
	ohne	-	-	✓	-	-	-	-
elektr. Vorheizregister	integriert	✓	-	-	✓	✓	✓	✓
	Zubehör	-	✓	✓	-	-	-	-
hydr. Nachheizregister	Zubehör	-	-	-	-	-	✓	-
elektr. Nachheizregister	Zubehör	✓	✓	✓	✓	✓	✓	-
Enthalpiewärmetauscher	Zubehör	-	✓	-	✓	✓	-	-
Luftqualitäts-, Feuchte- und CO ₂ -Fühler	Zubehör	✓	✓	✓	✓	✓	✓	✓
Passivhauszertifikat		✓	✓	-	✓	✓	✓	beantragt
DIBt-Zulassung		✓	✓	-	✓	✓	beantragt	beantragt

Funktion

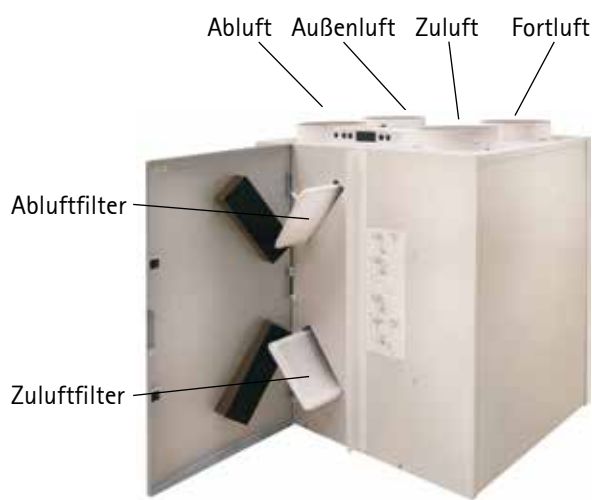
Geräte mit Luftleistungen von 50 - 400 m³/h.

Geeignet für Ein- und Mehrfamilienhäuser sowie Büros und Wohnungen.

Mit der Comfort-Wohnungs-Lüftung CWL Excellent mit Wärmerückgewinnung wird die verbrauchte Luft aus Küche, Bad und WC abgesaugt, über den Kreuz-Gegenstromplattenwärmetauscher die Wärme entzogen und ins Freie gefördert.

Zugleich wird frische Außenluft angesaugt, durch einen Luftfilter gereinigt, über den Kreuz-Gegenstromplattentauscher erwärmt und den entsprechenden Räumen wie Wohnzimmer, Schlafzimmer und Kinderzimmer zugeführt.

CWL-300/400 Excellent



Vorteile der Wolf-Comfort-Wohnungs-Lüftung

- Saubere, pollenfreie, frische Luft - lüften bei geschlossenen Fenstern, ohne Straßenlärm (nicht nur für Allergiker).
- Herausnehmbarer Kunststoff-Kreuz-Gegenstromplattenwärmetauscher, Wärmerückgewinnung aus der verbrauchten Luft bis zu 95%.
- Je ein Ventilator für Zu- und Abluft, stufenlos regelbar; niedriger Energieverbrauch durch EC-Gleichstromventilatoren.
- Constant Flow Regelung hält bei jeder gewählten Ventilatorzahl die Luftmenge konstant. Hierdurch wird ein dauerhaft hoher Wirkungsgrad erreicht und das Einregulieren auf ein Minimum beschränkt.
- Die automatische Frostschutzregelung bietet optimalen Schutz gegen Einfrieren.
- Gerät steckerfertig verdrahtet, Filterwechselanzeige am 4-Stufenschalter.
- Anschlussmöglichkeiten serienmäßig vorhanden für Luftqualitätsfühler, Feuchtefühler, elektrisches Vor- und Nachheizregister.

Auslegungssoftware



- Auslegungssoftware basierend auf DIN 1946-6.
- Die besonders hohe Benutzerfreundlichkeit ermöglicht in kürzester Zeit eine kompetente, zuverlässige Luftmengenberechnung.
- Die Software liefert zudem eine komplette Materialliste, ein passendes Angebot, zahlreiche Zusatzinfos sowie ein nach der DIN 1946-6 komplettes Lüftungskonzept.
- Download unter www.wolf-heiztechnik.de/downloads

CWL-F-150/300 Excellent

Flachgerät

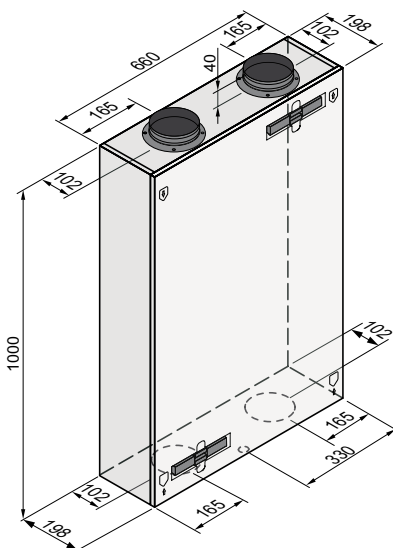


CWL-F-150 Excellent

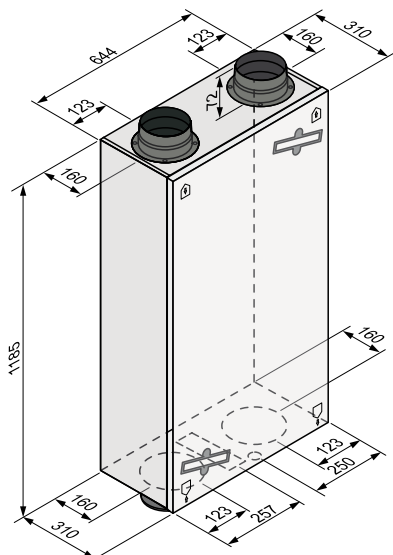
CWL-F-300 Excellent

- kompakte, flache Bauweise, für Decken- und Wandmontage
- Bypass serienmäßig
- Filterklasse G4, F7 optional als Zubehör
- Bei CWL-F-150 Excellent elektrisches integriertes Vorheizregister 375W serienmäßig

Technische Daten



CWL-F-150 Excellent



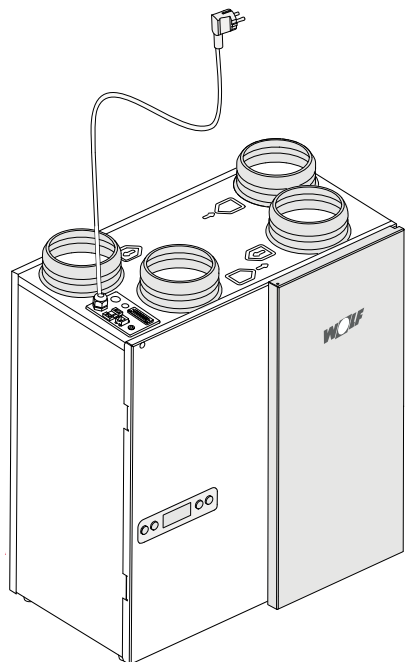
CWL-F-300 Excellent

Comfort-Wohnungs-Lüftung		CWL-F-150 Excellent	CWL-F-300 Excellent
Energieeffizienzklasse		A¹⁾	A²⁾
Ventilatorleistung bei 150 Pa	m ³ /h	max. 150	max. 300
Wärmerückgewinnungsgrad max.	%	95	95
Abmessungen	Höhe	mm	mm
	Breite	mm	mm
	Tiefe	mm	mm
Kanalanschlüsse	mm	Ø125	Ø 160
Filterklasse		G4 (F7 als Zubehör)	G4 (F7 als Zubehör)
Wirkfaktor	Cos φ	0,34 - 0,49	0,39 - 0,53
Elektrische Leistungsaufnahme	W	11 - 72W	9 - 162W
Elektrische Leistungsaufnahme	W	54W (bei 125m ³ /h und 100Pa)	66W (bei 225m ³ /h und 100Pa)
Gewicht	kg	24,5	37
Schutzart	IP	30	30
Elektroanschluss		230V / 50Hz	230V / 50Hz

¹⁾ in Verbindung mit BM-2

²⁾ A⁺ mit mind. zwei Sensoren

Technische Daten



Comfort-Wohnungs-Lüftung			CWL-180 Excellent
Energieeffizienzklasse			B¹⁾
Ventilatorleistung bei 150 Pa	m ³ /h		max. 180
Wärmerückgewinnungsgrad max.	%		95
Abmessungen	Höhe	A mm	600
	Breite	B mm	560
	Tiefe	C mm	315
Kanalanschlüsse	mm		Ø125
Filterklasse			G4
Wirkfaktor	Cos φ		0,56 - 0,67
Elektrische Leistungsaufnahme	W		16 - 132
Elektrische Leistungsaufnahme	W		64W (bei 150m ³ /h und 100Pa)
Gewicht	kg		25
Schutzart	IP		30
Elektroanschluss			230 V / 50 Hz

¹⁾ A mit Zeitschaltuhr und mit mind. einem Sensor

Um den verschiedenen Montagesituationen gerecht zu werden, bietet Wolf das Gerät mit 2 verschiedenen Anschlussmöglichkeiten an:

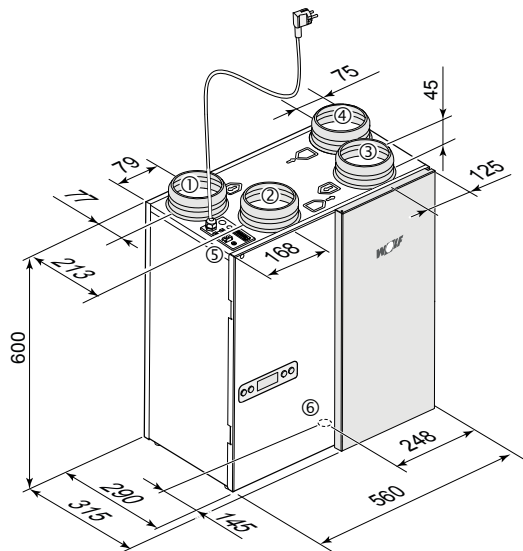
- Rechtsausführung 4/0
- Linksausführung 4/0

Die Revisionstür zur Filterwartung kann wahlweise nach links oder rechts geöffnet werden. Die Position der Anschlüsse für Zuluft, Fortluft, Abluft und Außenluft ist entsprechend der Darstellung auf den Bildern unten.

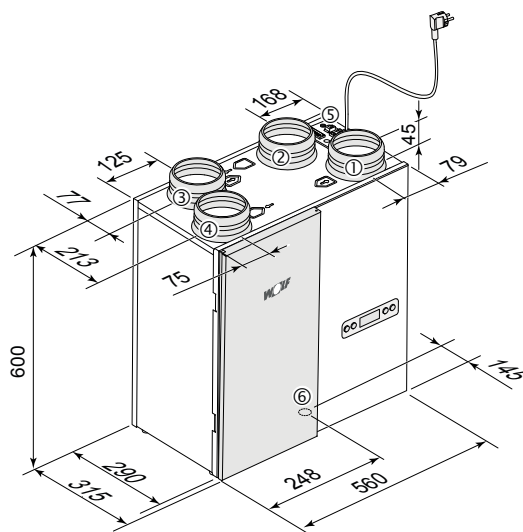
Abmessungen

- 1 Zuluft (Wohnraum)
- 2 Fortluft (nach außen)
- 3 Abluft (Wohnraum)
- 4 Außenluft (von außen)
- 5 Elektrischer Anschluss
- 6 Kondensatanschluss

Rechtsausführung 4/0



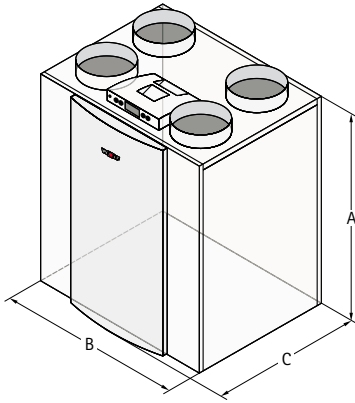
Linksausführung 4/0



CWL-300/400 Excellent

Technische Daten

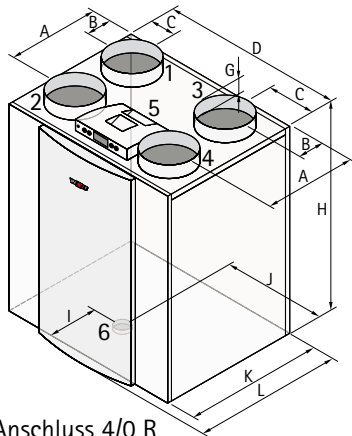
Technische Daten



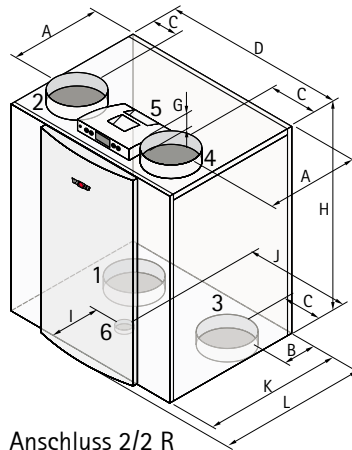
Comfort-Wohnungs-Lüftung		CWL-300 Excellent	CWL-400 Excellent
Energieeffizienzklasse		A¹⁾	A¹⁾
Ventilatorleistung bei 150 Pa	m ³ /h	max. 300	max. 400
Wärmerückgewinnungsgrad max.	%	95	95
Abmessungen	Höhe	A mm	765
	Breite	B mm	677
	Tiefe	C mm	564
Kanalanschlüsse	mm	Ø160	Ø180
Filterklasse		G4 (F7 als Zubehör)	G4 (F7 als Zubehör)
Wirkfaktor	Cos φ	0,37 - 0,51	0,38 - 0,61
Elektrische Leistungsaufnahme	W	3 - 138	3 - 172
Elektrische Leistungsaufnahme	W	58W (bei 225m ³ /h und 100Pa)	84W (bei 300m ³ /h und 100Pa)
Gewicht	kg	38	38
Schutzart	IP	30	30
Elektroanschluss		230 V / 50 Hz	230 V / 50 Hz

¹⁾ A* mit mind. zwei Sensoren

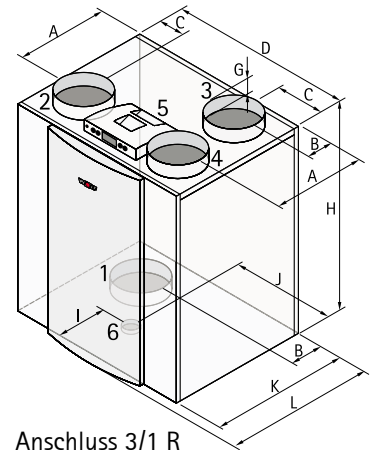
- Bypass serienmäßig
- Elektrisches integriertes Vorheizregister 1000W serienmäßig



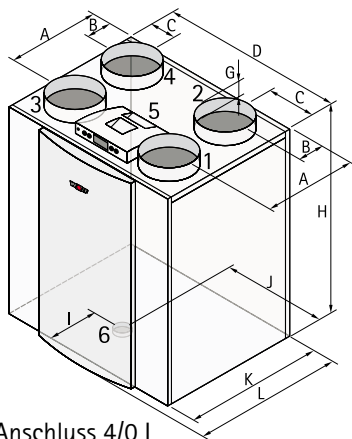
Anschluss 4/0 R



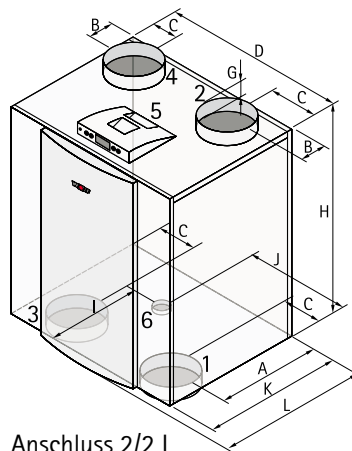
Anschluss 2/2 R



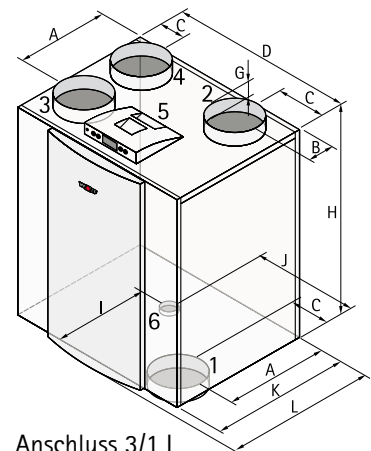
Anschluss 3/1 R
(nur CWL-400 Excellent)



Anschluss 4/0 L



Anschluss 2/2 L



Anschluss 3/1 L
(nur CWL-400 Excellent)

- 1 Zuluft (Wohnraum) 3 Abluft (Wohnraum) 5 Elektrischer Anschluss
 2 Fortluft (nach außen) 4 Außenluft (von außen) 6 Kondensatanschluss

Abmessungen

Typ	A	B	C	D	G	H	I	J	K	L
CWL-300/400 Excellent R	388	138	138	677	45	765	198	397	526	564
CWL-300/400 Excellent L	388	138	138	677	45	765	328	280	526	564

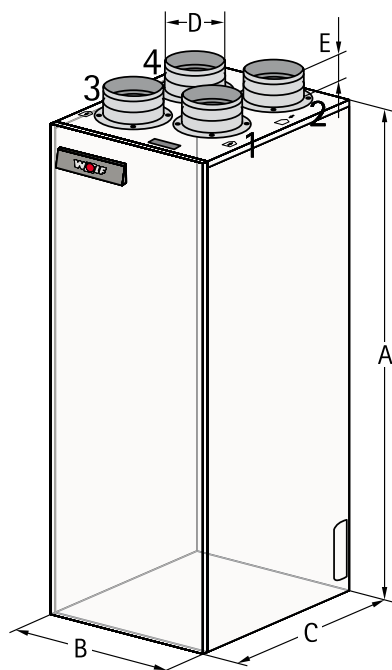
CWL-T-300 Excellent

Technische Daten



- Herausnehmbarer Kreuz-Gegenstromplattenwärmetauscher aus Kunststoff, Wärmerückgewinnung aus der verbrauchten Luft bis zu 95%.
- Bypass serienmäßig
- elektrisches Vorheizregister 1000W im Gerät integriert
- Filterklasse G4, F7 optional als Zubehör
- inkl. Siphon
- Regelung mit Bedienmodul BM-2 oder BML Excellent
- Die automatische Frostschutzregelung bietet optimalen Schutz gegen Einfrieren.
- Gerät steckerfertig verdrahtet, Filterwechselanzeige am Bedienmodul oder am 4-Stufenschalter.
- Passivhauszertifikat
- DIBT Zulassung beantragt

Technische Daten



Anschluss 4/0 L

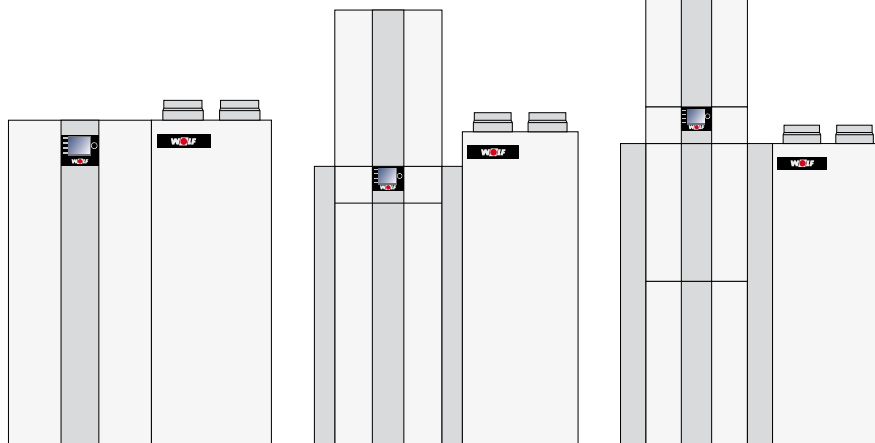
- 1 Zuluft (Wohnraum)
- 2 Fortluft (nach außen)
- 3 Abluft (Wohnraum)
- 4 Außenluft (von außen)

Comfort-Wohnungs-Lüftung		CWL-T-300	
Energieeffizienzklasse		A ¹⁾	
Ventilatorleistung bei 150 Pa	m ³ /h	300	
Wärmerückgewinnungsgrad max.	%	95	
Abmessungen	Höhe	A mm	1287,5
	Breite	B mm	475
	Tiefe	C mm	585
Kanalanschlüsse	D mm	Ø160	
Höhe Kanalanschlussstutzen	E mm	78,3	
Filterklasse		G4 (F7 optional für Zuluft)	
Wirkfaktor	Cos φ	0,32 - 0,43	
Elektrische Leistungsaufnahme	W	10 - 164	
Elektrische Leistungsaufnahme	W	86W (bei 225m ³ /h und 100Pa)	
Gewicht	kg	50	
Schutzart	IP	20	
Elektroanschluss		230 V / 50 Hz	

¹⁾ A⁺ mit mind. zwei Sensoren

Aufstellvarianten

wählbar links oder rechts vom Wärmeerzeuger



In Verbindung mit
Ölbrennwertkessel TOB

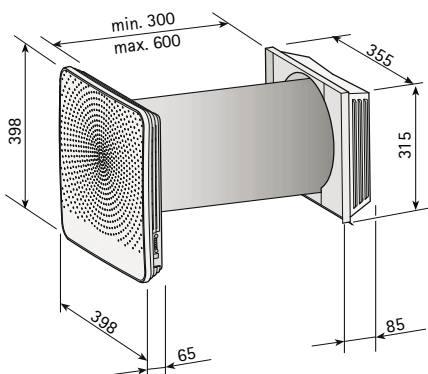
In Verbindung mit
Gasbrennwertzentrale CGS-2

In Verbindung mit
Split-Wärmepumpe BWL-15



- Innenblende weiß
- Außenwandhaube in weiß (RAL9010) oder Edelstahl
- saubere, pollenfreie, frische Luft - Lüften bei geschlossenen Fenstern, ohne Straßenlärm (nicht nur für Allergiker)
- herausnehmbarer Kunststoff-Kreuz-Gegenstromplattentauscher
- Wärmerückgewinnung mindestens 80%
- Bypass serienmäßig
- automatische Frostschutzregelung
- niedriger Energieverbrauch durch Gleichstromventilatoren
- elektr. Vorheizregister 275W im Gerät integriert
- Filterklasse G4
F7 optional als Zubehör für Zuluft
- Gerät steckerfertig verdrahtet.
Filterwechselanzeige am Gerät
- DIBt-Zulassung und Passivhauszertifikat sind beantragt.

Technische Daten



Comfort-Wohnungs-Lüftung		CWL-D-70
Energieeffizienzklasse		A
Luftleistung bei Lüfterstufe 1 / 2 / 3 / 4 / 5	m ³ /h	15 / 25 / 40 / 55 / 70
Kernlochbohrung	mm	Ø260 (mit 3° Gefälle nach außen)
für Wandstärken (mit Zubehör)	mm	500-600 (300-500)
Geräteanschlussdurchmesser		250
Filterklasse		2x G4 (Abluft) Et 1x G4 (Zuluft)
Gewicht	kg	12 (13,5 inkl. Frontabdeckung)
Schutzart	IP	Innenteil IP20 / Frontabdeckung IPX4
Elektroanschluss		230 V / 50 Hz

Zubehör

- Verlängerung in weiß (RAL9010) oder Edelstahl
Länge: 200mm für Mauerstärken 300-400mm
Länge: 100mm für Mauerstärken 400-500mm
- Zusatzplatine (für Anschluss von Sensoren)
- CO2 Sensor und Feuchte Sensor intern
- Netzschalter optional
- G4 und F7 Filter-Sets

Regelung

Bedienfeld



Mikroprozessor-Regelung mit Display zur Einstellung und Anzeige der einzelnen Regelungsfunktionen

- SollwertEinstellung des Volumenstroms für Zu- und Abluft
- Ventilatoren Ein / Aus
- Druckausgleich bzw. Druckungleichgewicht programmierbar - d.h. es kann in der Wohnung falls erforderlich über einen einstellbaren Wert bewusst Unterdruck bzw. Überdruck erzeugt werden.
- Filtermeldung auf dem Display (Filterwartung)
- Frostschutz
- Anzeige der Einstellwerte

Zubehör

Folgendes Zubehör kann man direkt am Gerät anschließen:

- Feuchtefühler - sorgt bei Überschreitung der Luftfeuchtigkeit (z.B. im Bad) automatisch für eine größere Abluftmenge (Entlüftung)
- Luftqualitätsfühler - sorgt bei Verschlechterung der Luftqualität (z.B. im Wohnzimmer) automatisch für eine größere Zuluftmenge (Belüftung)
- CO₂-Sensor - sorgt bei Überschreitung des CO₂-Gehaltes automatisch für eine größere Zuluftmenge
- Steuerung eines Nachheizregisters (1000 W) - das Nachheizregister erwärmt die Zulufttemperatur auf einen einstellbaren Wert

4-Stufenschalter



4-Stufenschalter mit Leuchtdiode

Diese leuchtet auf, wenn die Filter gereinigt werden müssen.

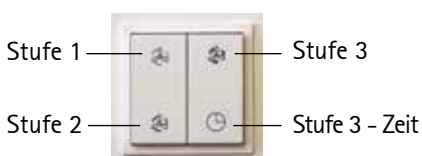
Stellung 1: Lüftung zum Feuchteschutz z.B. bei Abwesenheit (Urlaub)

Stellung 2: Reduzierte Lüftung

Stellung 3: Nennlüftung entspricht dem Normalbetrieb bei Anwesenheit der Hausbewohner

Stellung 4: Intensivlüftung z.B. bei Party, Besuch (hoher Sauerstoffverbrauch)

Fernbedienung



Funkfernbedienung mit Sender und Empfänger

Links oben drücken

Ventilatoren drehen in der Stufe 1 (reduzierte Lüftung)

Links unten drücken

Ventilatoren drehen in der Stufe 2 (Nennlüftung)

Rechts oben drücken

Ventilatoren drehen in der Stufe 3 (Intensivlüftung)

Rechts unten kurz drücken (< 1 Sek.)

Ventilatoren drehen 15 Min. in Stufe 3, danach schalten die Ventilatoren wieder in die Stufe 1

Rechts unten lange drücken

Ventilatoren drehen 30 Min. in der Stufe 3, danach schalten die Ventilatoren wieder in die Stufe 1



Bedienmodul BM-2

- feste Zeitprogramme wählbar
- 3,5" Farbdisplay
- einfache Menüführung durch Klartextanzeige
- Bedienung durch Drehgeber mit Tastfunktion
- 4 Funktionstasten für häufig benutzte Funktionen
- microSD Kartenslot für Softwareupdate
- Montage in Wandschalter als Fernbedienung



Erweiterungssatz Zusatzfunktionen

mit Anschlussmöglichkeiten für Luftqualitätsfühler, Feuchtefühler und Nachheizregister



Luftqualitätsfühler

Mischgassensor zur Erfassung der Luftqualität;
Ausgangssignal 0 - 10V, Spannungsversorgung 24V;
Erweiterungssatz Zusatzfunktionen bei CWL-180 Excellent und CWL-F-300 Excellent erforderlich



Feuchtefühler

zur Messung der relativen Feuchte;
Ausgangssignal 0 - 10V, Spannungsversorgung 24V;
Erweiterungssatz Zusatzfunktionen bei CWL-180 Excellent und CWL-F-300 Excellent erforderlich



CO₂-Sensor

für CO₂ - geführten Betrieb erforderlich
steckerfertig, als Führungsgröße für die CO₂ - geführte Regelung
Ausgangssignal 0-10V, Spannungsversorgung 24V
Erweiterungssatz Zusatzfunktionen bei CWL-180 Excellent und CWL-F-300 Excellent erforderlich



CO₂-Sensor eBus Unterputz

zur Messung des CO₂ Gehaltes,
Ausgangssignal 0-10V, Spannungsversorgung 24V
Erweiterungssatz Zusatzfunktionen bei CWL-180 Excellent und CWL-F-300 Excellent erforderlich



4-Stufenschalter mit Filterwechselanzeige



Elektrisches Vorheizregister oder Nachheizregister
1000W



ISM7e – Schnittstellenmodul extern

- LAN- und WLAN-Schnittstellenmodul für Wandmontage oder mobilen Einsatz
- Anbindung der Wolf Heizgeräte ans Wolf Smartset Portal / App
- mobiler Einsatz zur Parametrierung der Heizungsanlage
- Spannungsversorgung über Netzteil oder USB

bestehend aus:

Schnittstellenmodul ISM7e, Montage- und Bedienungsanleitung, eBus-Kabel, Netzteil, Netzwerkkabel

Hinweis: Nur in Verbindung mit BM-2 verwendbar.



KNX-Schnittstellen-Set extern

Schnittstellen-Set zur Einbindung von Wolf Lüftungsgeräten in ein KNX Netzwerk

bestehend aus:

Schnittstellenmodul ISM8e, KNX-IP-BAOS Modul, Montage-/Bedienungsanleitung, Netzwerkkabel

Hinweis: Nur in Verbindung mit BM-2 verwendbar.



Mod-Bus-Schnittstellen-Set extern

Schnittstellen-Set zur Einbindung von Wolf Lüftungsgeräten in ein Mod-Bus Netzwerk



Modularverteiler RJ12

bestehend aus:

Kabel und Splitter



RH-Kanalfühler,

zur Messung der relativen Feuchte;

optional:

Anschlusssatz für RH-Kanalfühler Art.-Nr. 27 45 372

Reduzierung DN180 auf DN 200



CWL-Service tool

zur einfachen Parametrierung

Kostenlose Software finden sie auf unserer Homepage.



Kugelsiphon

CWL Excellent

Zubehör



Kondensatpumpenlage mit potentialfreiem Alarmausgang, steckerfertig

bestehend aus:
Kondensatpumpe mit potentialfreiem Alarmausgang,
PVC-Schlauch 10mm (6m lang), Rückschlagventil,
Konsensatzulauf-Adapter

Sommerkassette

Alternative zum Serienwärmetauscher
ohne Wärmerückgewinnung

Siphon

Sperrhöhe 90mm

Service-Set Filter G4

2 Stück

Service-Set Filter

1x Klasse G4 und 1x Klasse F7

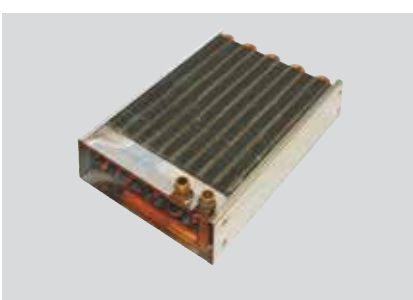
Enthalpiewärmetauscher

zur Feuchterückgewinnung
Hygiene: AATCC - Zertifikat (VDI 6022)
Wärmebereitstellungsgrad gm. EN 308: 78%
Feuchterückgewinnung 59%

Verfügbar für CWL-300/400 Excellent
CWL-F-300 Excellent

CWL-T Excellent

Zubehör



Hydraulisches Nachheizregister, max. 3kW Heizleistung

inkl. Vorlaufventil mit Thermostatkopf und Fernfühler zum Einbau im Zuluft-ISO-Rohr
sowie Selbstentlüfter und Edelstahlwellrohre

Funktionsweise



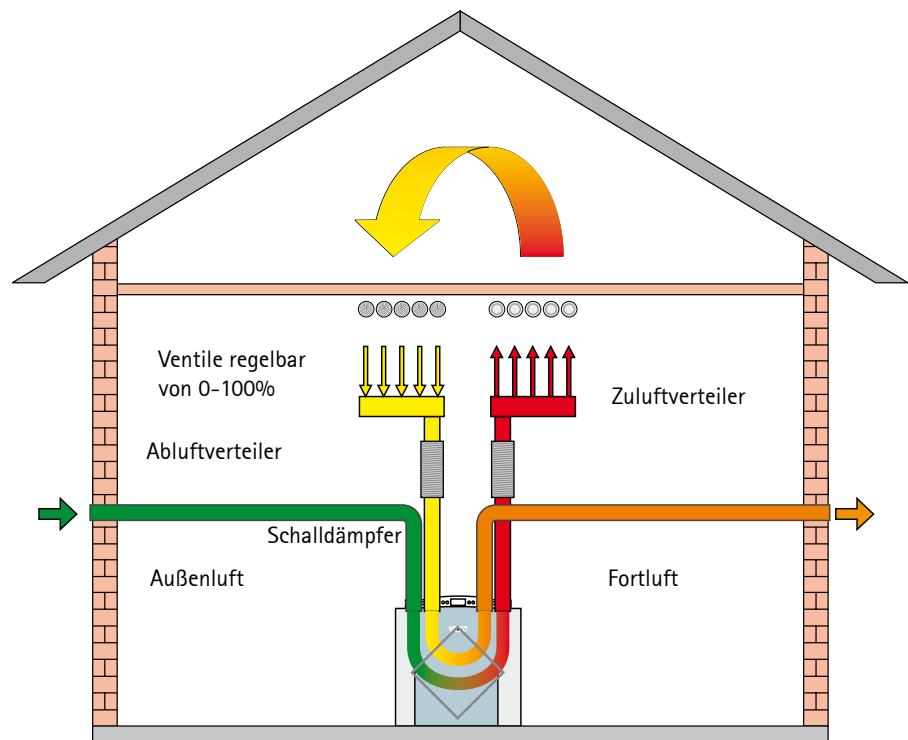
Luftführung vom Verteiler zu den Ventilen mit Schlauchsystem rund 75/63 oder 63/52



Luftführung vom Verteiler zu den Ventilen mit Flachkanalsystem Excellent 50x100 oder 50x140



Luftführung für Außen- und Fortluft sowie zum Zu- und Abluftverteiler mit ISO-Rohren DN 125/160/180.



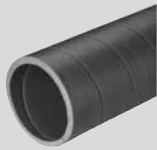
Technische Eigenschaften ISO-Rohr

- Materialdichte 50 kg/m³, antistatisch
- Wärmedurchgangskoeffizient 0,041 W/(m²K)
- Temperaturbereich -40°C bis +60°C
- Brandschutzklasse B1 nach DIN 4102-1 geprüft durch das MPA Dortmund Institut
- Dachdurchführung isoliert
- Zur Montage wird ein Spezialmesser angeboten
- erfüllt DIN 1946-6

ISO-Rohr CWL ersetzt die traditionelle Verrohrung von Wickelfalzrohr mit Isolierung durch eine fertig isolierte Rundrohrleitung DN 125, DN 160 und DN 180 aus dampfdichtem EPE Schaum bei reduzierten Systemkosten. Die genau abgestimmten Rohrelemente in Kombination mit isolierten Dachdurchführungen ergeben überragende Systemvorteile:

- schnelle Montage (Arbeitszeiterparnis um bis zu 70% gegenüber isoliertem Wickelfalzrohr)
- bleibende Dichtigkeit des Rohrleitungssystems
- dauerhafte Isolierung (verhindert die Kondensatbildung)
- hohe Geräuschdämmung dank des relativ weichen Materials
- einfache Reinigung aufgrund optimal glatter Innenoberfläche ohne Kante
- Anschlüsse der Formteile mittels verdrehsicherem Klemmring
- Auch nach Jahren noch optisch und funktional einwandfrei
- Wandstärke 16 mm = DN 125, DN 160, DN 180

Bauteile



ISO-Rohr CWL
2000mm lang,
DN125
DN160
DN180



ISO-Rohr CWL Bogen 90° und 45°,
DN125
DN160
DN180



ISO-Rohr CWL T-Stück,
DN125
DN160



ISO-Rohr CWL Y-Stück 45°,
DN180



ISO-Rohr CWL Reduzierung,
DN 160/125
DN 180/125
DN 180/160



Klemmring
zum verdrehsicheren Verbinden von Rohren und Formteilen.
DN125
DN160
DN180



Befestigungsschelle für ISO-Rohr
DN125
DN160
DN180



Spezialmesser
zum Ablängen der Rohre. Die Sonderverzahnung erlaubt einen schnellen, glatten Schnitt.



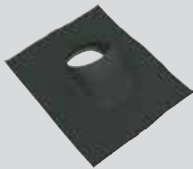
CWL Dachdurchführung wärmegeklämt
1159mm lang
Farbe schwarz oder rot DN125 und DN160
Farbe schwarz DN180



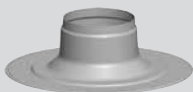
Ubbiflex high tack – Kleber
zur Befestigung der CWL Universaldachpfanne auf Dachziegel bzw. Dach



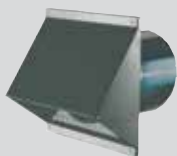
**Dichtungsmanschette
für CWL Dachdurchführung**



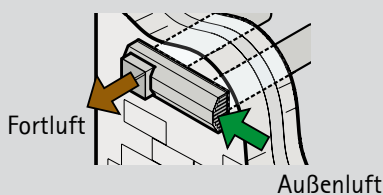
CWL Universaldachpfanne 25° bis 45°
Farbe schwarz oder rot DN125 - DN180



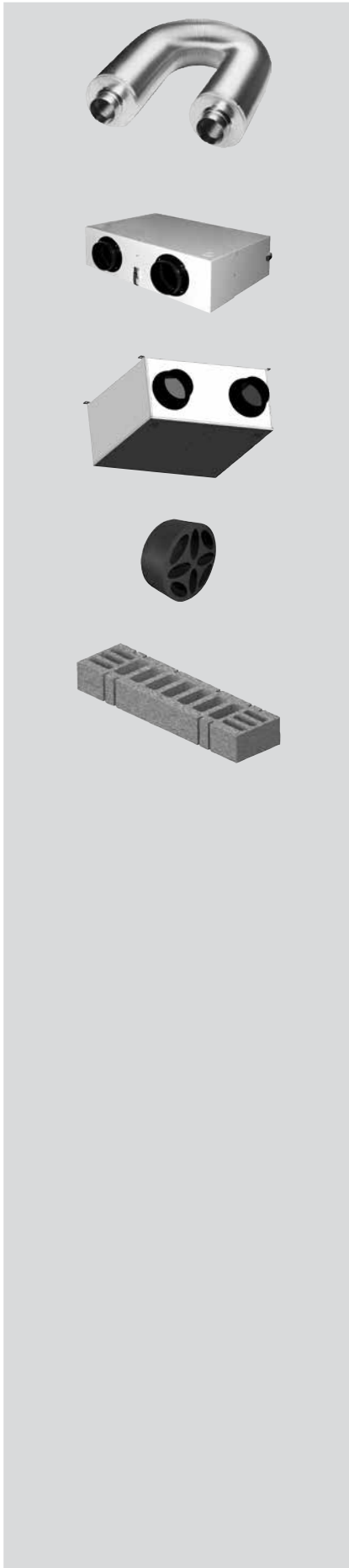
CWL Flachdachdurchführung 0°
DN125 - DN180



CWL Wanddhaube mit Schutzgitter;
Farbe schwarz oder weiß
DN125
DN160
DN180



Doppelgitter, für Außen- und Fortluft
DN125 für CWL-F-150 Excellent und CWL-180 Excellent
DN160 für CWL-F-300 Excellent und CWL-300 Excellent
Farbe weiß



Schalldämpfer, für Zu- oder Abluft
Länge 1000mm

DN125, 50mm Dämmung
DN160, 50mm Dämmung
DN180, 50mm Dämmung

Schalldämpfer, DN125 für Zu- und Abluft
Länge 482mm

Schalldämpfer, DN160 für Zu- und Abluft
Länge 600mm

Schalldämpfer und Volumenstromregeler
für Anschlussstück DN125

Schalldämpfer und Volumenstromregeler
für Anschlussstück Bodengitter

Flexibles Rundkanalsystem



Flexibles Flachkanalsystem



Auslegung

Speziell für die Lüftungstechnik hergestellte Rohrsysteme zur flexiblen Verlegung auf Decken, in Zwischendecken und Wänden.

Zweischichtiger Aufbau (innen glatt / außen gewellt) garantiert:

gute Geräuschkämpfung durch geringen Strömungswiderstand; hohe Steifigkeit und trotzdem äußerst flexibel, geringes Gewicht. Das Flachkanalsystem Excellent ist zudem (optional) geruchsneutral und antibakteriell aufgrund von umweltfreundlichem Werkstoff (PE) und Verwendung von hygienisch unbedenklichem Neumaterial. Minimale Staubablagerungen durch (optional) antistatische Innenhaut zeichnen zusätzlich sowohl das flexible Schlauchsystem rund als auch das Flachkanalsystem Excellent aus. Hygienisch einwandfrei aufgrund leicht zu reinigender Spezial Innenhaut. Geprüft ohne messbare Schadstoffkonzentration der Luft. Kürzere Montagezeiten durch einfache Verarbeitung ohne Sonder-Werkzeuge; kein Abfall durch Endlosverlegung mittels Klickverbinder; direkte Verlegung im Rohbeton, Estrich oder Zwischendecken; wasser- und luftdicht nach DIN EN 1610 durch Einsatz von Dichtringen an den Verbindungen. Beim flexiblen Schlauchsystem rund sind zwei Durchmesser verfügbar (A:75/l:63 mm oder A:63/l:52 mm), das Flachkanalsystem Excellent steht in den Größen 50 x 100mm und 50 x 140mm zur Verfügung.

Optimaler Betrieb wird erreicht, wenn die Volumenströme im Rohr auf ca. 3,0 m/s begrenzt werden (geringer Widerstand).

Bei Kenntnis der maximalen Rohrlänge (15 m im Einfamilienhaus) und der Druckverlustdaten, können die Zu- und Abluftventile bereits voreingestellt werden. Damit verkürzt sich die Einregulierungszeit deutlich.

Der Volumenstrom beträgt, bezogen auf die Empfehlung von ca. 3,0 m/s:

Flexibles Schlauchsystem rund:

Einschlauchverlegung DN63/52 ca. $\pm 20\text{m}^3/\text{h}$

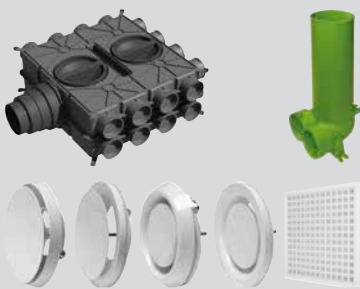
Einschlauchverlegung DN75/63 ca. $\pm 30\text{m}^3/\text{h}$

Flachkanalsystem Excellent:

Einkanalverlegung 50 x 100mm bis $30\text{m}^3/\text{h}$

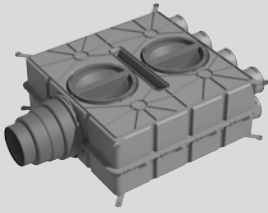
Einkanalverlegung 50 x 140mm bis $55\text{m}^3/\text{h}$

Verlegehinweise



Für Zu- und Abluftverteilung im Gebäude stehen diverse Luftverteiler zur Verfügung. Zu- und Abluftventile werden über die Anschlusssteile in das Schlauchsystem eingebunden. Die Verlegung und Montage der Zu- und Abluftleitungen, Luftverteiler und Anschlusssteile für Zu- und Abluftventile erfolgt vorwiegend auf dem Rohfußboden. Eine Verlegung und Montage in einer Zwischendecke ist ebenso möglich. Die Montage der Zu- und Abluftventile kann im Decken wie auch im Wandbereich erfolgen.

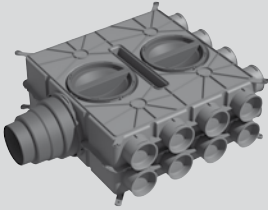
Luftverteiler für CWL-Excellent



Luftverteiler DN125-180, Kunststoff, für Zu- oder Abluft
8 Stutzen DN75 mit 4 Verschlusskappen

Für die Schlauch- bzw. Flachkanalanschlüsse DN63, 50x100 und 50x140 ist zum Anschluss an den Luftverteiler ein Adapter erforderlich. Bei 50x140 max. 6 Anschlüsse möglich.

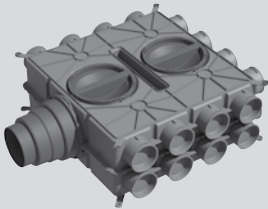
Hinweis: Klick- und Dichtring DN75 notwendig!



Luftverteiler DN125-180, Kunststoff, für Zu- oder Abluft
16 Stutzen DN75 mit 8 Verschlusskappen

Für die Schlauch- bzw. Flachkanalanschlüsse DN63, 50x100 und 50x140 ist zum Anschluss an den Luftverteiler ein Adapter erforderlich. Bei 50x140 max. 12 Anschlüsse möglich.

Hinweis: Klick- und Dichtring DN75 notwendig!



Luftverteiler DN125-180, Kunststoff, für Zu- oder Abluft
24 Stutzen DN75 mit 12 Verschlusskappen

Für die Schlauch- bzw. Flachkanalanschlüsse DN63, 50x100 und 50x140 ist zum Anschluss an den Luftverteiler ein Adapter erforderlich. Bei 50x140 max. 18 Anschlüsse möglich.

Hinweis: Klick- und Dichtring DN75 notwendig!



Adapter DN63

zum Anschluss an den Luftverteiler DN125-180, Kunststoff

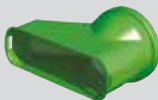
Hinweis: Klick- und Dichtring DN63 notwendig!



Adapter für Flachkanal 50x100

zum Anschluss an den Luftverteiler DN125-180, Kunststoff

Hinweis: Dichtring 50x100 notwendig!



Adapter für Flachkanal 50x140

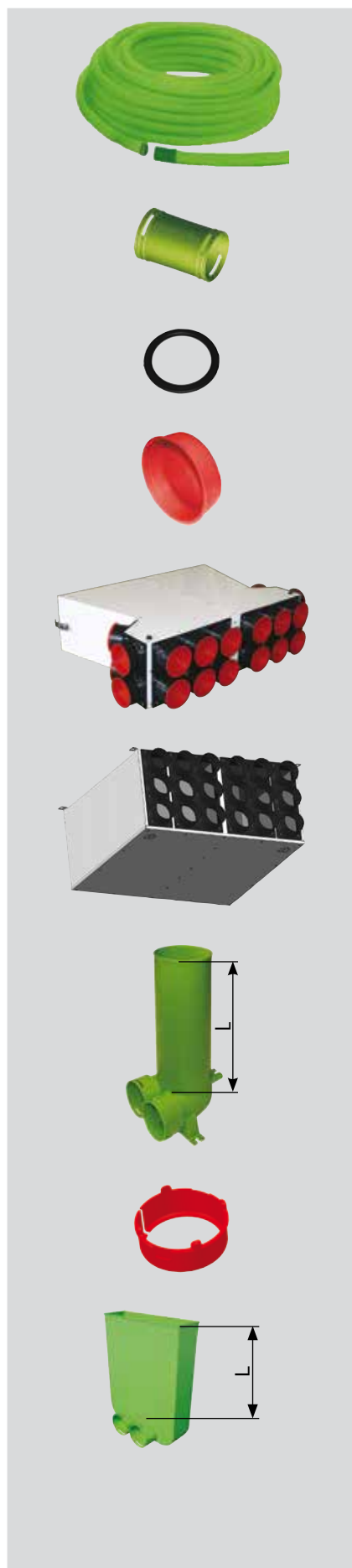
zum Anschluss an den Luftverteiler DN125-180, Kunststoff

Hinweis: Dichtring 50x140 notwendig!



Drosselscheibe DN75 für Luftverteiler DN125-180, Kunststoff

Flexibles Rundkanalsystem



Luftverteilschlauch

mit glatter Innenhaut, antistatisch

63/52, Rolle 50m

75/63, Rolle 50m

mit glatter Innenhaut

63/52, Rolle 50m

75/63, Rolle 50m

Klickverbinder für Luftverteilschlauch

antistatisch und antibakteriell

63/52

75/63

Dichtring

63/52, Beutel 10 St.

75/63, Beutel 10 St.

Rohrkappe für

75 mm

63 mm

Luftverteiler, für Zu- und Abluft für CWL-F-150 Excellent
Schalldämmmaterial geschlossenporig gem. DIN 1946-6

DN125: jeweils 2x10 Stutzen 75/63 mit 5 Rohrkappen für Zu- und Abluft

Luftverteiler, für Zu- und Abluft für CWL-F-300 Excellent
Schalldämmmaterial geschlossenporig gem. DIN 1946-6

DN160: jeweils 2x10 Stutzen 75/63 mit 5 Rohrkappen für Zu- und Abluft

Anschlussstück für Ventil DN125, eine Rohrkappe und zwei Rohrstützen

antistatisch und antibakteriell

63mm, L = 325mm

75mm, L = 325mm

Klickring, für Rundrohr in Verbindung mit Anschlussstück für Ventil DN 63/75mm

63/52, (Beutel 10 Stück)

75/63, (Beutel 10 Stück)

Anschlussstück Bodengitter, eine Rohrkappe, und zwei Rohrstützen

63mm, L = 300mm

75mm, L = 300mm

Flexibles Flachkanalsystem



Flachkanal

mit glatter Innenhaut,
antistatisch und antibakteriell

50x100, Rolle 50m
50x140, Rolle 20m

Bogen 90° CWL für Flachkanal
antistatisch und antibakteriell

50x100, senkrecht
50x100, waagrecht

50x140, senkrecht
50x140, waagrecht

Klickverbinder für Flachkanal
antistatisch und antibakteriell

50x100
50x140

Dichtring für Flachkanal
antistatisch und antibakteriell

50x100, Beutel 10 St.

Dichtring für Flachkanal
antistatisch und antibakteriell

50x140, Beutel 10 St.

Rohrkappe für Flachkanal
antistatisch und antibakteriell

50x100, Beutel 10 St.
50x140, Beutel 10 St.

Anschlussstück für Ventil DN125,
zwei Kanalanschlussstutzen und eine Rohrkappe
antistatisch und antibakteriell

Länge L = 240mm

50x100 - 90°
50x140 - 90°

Anschlussstück für Bodengitter,
zwei Kanalanschlussstutzen und eine Rohrkappe
antistatisch und antibakteriell

Länge L = 220mm

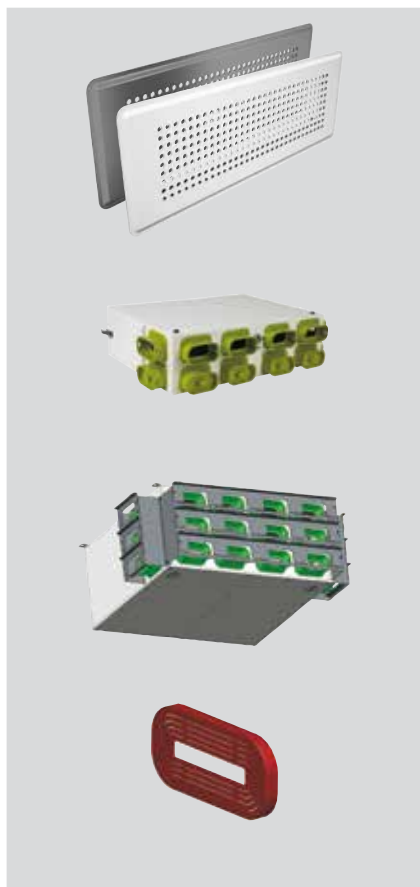
50x100 (zwei Kanalanschlussstutzen)

Anschlussstück für Bodengitter,
ein Kanalanschlussstutzen und eine Rohrkappe
antistatisch und antibakteriell beschichtet

Länge L = 240mm

50x140 (ein Kanalanschlussstutzen)

Flexibles Flachkanalsystem



Bodengitter, Metall
weiß oder Edelstahl

Luftverteiler, für Zu- und Abluft
Schalldämmmaterial geschlossenporig gem. DIN 1946-6
für CWL-F-150 Exellent

DN125: jeweils 2x6 Stutzen 50x100 mit 3 Rohrkappen für Zu- und Abluft

Luftverteiler, für Zu- und Abluft
Schalldämmmaterial geschlossenporig gem. DIN 1946-6
für CWL-F-300 Exellent

DN160: jeweils 2x9 Stutzen 50x100 mit 3 Rohrkappen für Zu- und Abluft

Drosselscheibe für Flachkanal
antistatisch und antibakteriell
für CWL-F-150 Exellent

50x100, Beutel 10 St.

Zubehör flexibles Schlauchsystem und Flachkanal



Übergang 90° von DN75 rund auf Flachkanal 50x100
antistatisch und antibakteriell

Winkeladapter 2x rund DN75 auf 1x Flachkanal 50x140

Universalschelle für Flachkanal 50x100, 50x140 und
Rundrohr Ø 63mm und Ø 75mm
10 Stück

Zu- / Abluftventile



Zuluftventil Kunststoff DN125

Zuluftventil Metall DN125

Abluftventil Kunststoff DN125

Abluftventil Metall DN125

Filtertüte für CWL-Abluftventile
5 Stück

Küchen-Abluftventil mit Filter G3

Filtermatte G3 für Küchen-Abluftventil
5 Stück



Energiesparen und Klimaschutz serienmäßig

Das umfassende Gerätesortiment des Systemanbieters Wolf bietet bei Gewerbe- und Industriebau, bei Neubau sowie bei Sanierung/Modernisierung die ideale Lösung. Das Wolf Regelungsprogramm erfüllt jeden Wunsch in Bezug auf Heizkomfort. Die Produkte sind einfach zu bedienen und arbeiten energiesparend und zuverlässig. Solarthermieanlagen lassen sich in kürzester Zeit auch in vorhandene Anlagen integrieren. Wolf Produkte sind problemlos und schnell montiert und gewartet.

Wolf GmbH, Postfach 1380, D-84048 Mainburg, Tel.: +49 (0)8751/74-0, Fax: +49 (0)8751/74-1600, www.wolf-heiztechnik.de



Die Kompetenzmarke für Energiesparsysteme

Art.Nr. 4800698



2016/02
Änderungen vorbehalten