

BEDIENHANDBUCH

ATMOS P Pelletkessel

Leistung: 14 bis 24 kW

P 14
P 21
P 25



Inhaltsverzeichnis

1. Verwendungszweck	5
2. Technische Beschreibung	5
Gestaltung des Bedienungspaneels	6
3. Technische Angaben	7
Legende zu Kesselzeichnungen	8
Technische Angaben	8
Kesselzeichnungen	9
Kesselschnitte P14, P14/130, P21, P25 und P31	9
Kesselschnitte P31	10
4. Geliefertes Kesselzubehör	11
Automatische Ascheentleerung aus dem Kesselgehäuse	11
5. Brennstoff	12
6. Kesselfundamenten	12
7. Umgebungsart und Anbringung des Kessels mit dem Brenner im Kesselraum	13
8. Schornstein	13
9. Rauchabzug des Kessels	14
10. Brandschutz bei Installation und Verwendung von Wärmeverbrauchern	14
11. Anschluss der Kessel an Stromnetz	15
12. Elektrisches Schaltschema für Kessel P14, P14/130, P21 und P25 ohne Abzugsventilator mit 6-polliger-Stecker	17
13. Elektrisches Schaltschema für Kessel P14, P14/130, P21 und P25 ohne Abzugsventilator - mit 6-polliger Stecker und mit dem Modul AD02 für die Steuerung der Umwälzpumpe im Kesselkreis). Diese Variante ist nur für Brenner - Model 2012 mit der Steuerplatine AC07X	18
14. Elektrisches Schaltschema für Kessel P31 mit Saugzugventilator - Model 2012 mit 6-polliger Stecker	19
15. Elektrisches Schaltschema für Kessel P31 mit Saugzugventilator - Model 2012 mit 6-polliger Stecker und Modul AD02 für Saugzugventilatorsteuerung des Kessels aus Brennersteuerung AC07X (R)	20
16. Elektrisches Schaltschema für Kessel P31 mit Saugzugventilator - Model 2012 mit 6-polliger Stecker und Modul AD03 für Steuerung des Saugzugsventilator des Kessels und Pumpesteuerung im Kesselkreis von Brennersteuerung AC07X (R a R2)	21
17. Verbindliche Normen für die Projektierung und die Montage der Kessel	22
18. Wahl und Art der Schaltung der Regelierungs und heizungstechnischen Elementen	22
19. Korrosionsschutz des Kessels	23
20. Grundanschluss des Kessels P14, P14/130, P21 und P25 mit Pufferspeicher und Brennerregelung nach Fühler TS und TV	24
21. Kesselanschluss P14, P14/130, P21 und P25 mit Pufferspeicher und Brennerregelung nach Fühler TS und TV und Pumpesteuerung nach TK direkt aus dem Brenner A25	24
22. Vorgeschriebener Anschluss der Kessel P14, P14/130, P21 und P25 mit Pufferspeicher und Regelung ACD01	25
23. Kesselanschluss P31 mit Pufferspeicher und Brennerregelung nach Fühler TS und TV und Pumpesteuerung nach TK direkt aus dem Brenner A45	25
24. Kesselanschluss P31 mit Pufferspeicher und Brennerregelung nach Fühler TS und TV und Pumpesteuerung nach TK und Saugzugventilator über Modul AD03	26
25. Vorgeschriebener Anschluss des Kessels P31 mit Pufferspeicher und Regelung ACD01	26
26. Laddomat 21/22	27
27. Thermoregulationsventil	27
28. Betriebsvorschriften	28
Vorbereitung der Kessel für Betrieb	28
29. A25 Brenneranschluss für Kessel P14, P14/130, P21 und P25	29
30. Kesselsystem mit externem Behälter und der Förderschnecke	29
31. A45 Brenneranschluss für Kessel P31	30
32. Kesselsystem mit externem Behälter und der Förderschnecke	30
33. Kesselanlage mit großem eingebautem Pelletsbehälter	31
34. Kesselreinigung und Ascheentleerung	32
35. Wartung des Heizsystems einschließlich Kessel	33
36. Bedienung und Überwachung	33
38. Ersatzteile	35
Austausch der Türdichtungsschnur	35
Einstellung der Scharniere und Türverschlüsse	35
39. Ökologie	36
Kesselentsorgung nach Beendigung dessen Lebensdauer	36
GARANTIEBEDINGUNGEN	37
INSTALATIONSprotokoll des Kessels	38
AUFZEICHNUNGEN ÜBER DIE JAHRESREVISIONEN	39
VERMERKE ÜBER DURCHGEFÜHRTE REPARATUREN IN DER GARANTIE UND NACH DER GARANTIE	40

MIT DEM WUNSCH, DASS SIE MIT UNSEREM PRODUKT ZUFRIEDEN SIND, EMPFEHLEN WIR IHNEN DIESE, FÜR LANGE LEBENSDAUER UND RICHTIGE FUNKTION DES KESSELS WICHTIGEN HAUPTGRUNDSÄTZE EINZUHALTENE

1. Montage, Kontrollanfeuerung und Einschulung der Bedienung **führt die durch den Hersteller geschulte Firma durch**, die auch das Protokoll über Kesselinstallation (Seite 38) ausfüllt.
2. Bei Pelletheizung **nur hochwertigen Brennstoff mit Durchmesser von 6 - 8 mm verwenden**, der aus Weichholz ohne Rinde und Zusätze (weiße Pellets) hergestellt ist.
3. Bei **Brennstoffverbrennung** kommt zu Bildung von Stoffen, die das Kesselgehäuse beschädigen können. Deshalb muss hinter dem Kessel Laddomat 21/22, oder Thermoregelventil installiert werden, sodass die **minimale Rückwassertemperatur in den Kessel 65 °C** eingehalten ist. Die **Betriebstemperatur** des Wassers im Kessel muss sich im Bereich **80 - 90 °C** befinden.
4. Jede Umwälzpumpe im System muss durch eigenständigen Thermostaten so gesteuert werden, dass die **vorgeschriebene minimale Rücklaufwassertemperatur gesichert ist**.
5. Es wird empfohlen den Kessel mit **einem Pufferspeicher** einzuschalten, dessen Volumen sollte 500 - 1000 l betragen. Dadurch wird längere Lebensdauer des Pelletbrenners und niedrigerer Brennstoffverbrauch erzielt.



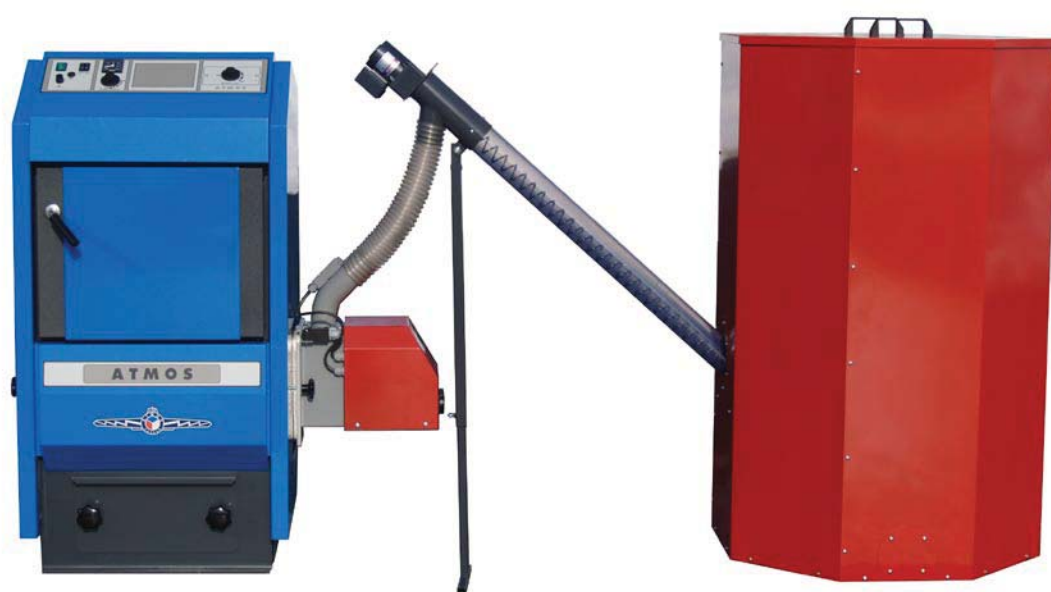
VORSICHT – Ist der Kessel mit Laddomat 21/22 oder mit Thermoregelventil TV 60 °C und dem Pufferspeicher (siehe beiliegende Schemata) eingeschaltet, wird die Garantie auf Kesselgehäuse von 24 auf 36 Monate erhöht. Die Garantie auf sonstige Teile bleibt unverändert. Bei Nichteinhaltung dieser Grundsätze kann durch Niedertemperaturkorrosion zur Verkürzung der Lebensdauer des Kesselgehäuses kommen.

1. Verwendungszweck

Die Warmwasserkessel ATMOS P14, P14/130, P21, P25 und P31 sind für komfortable Pelletheizung der Familienhäuser, Landhäuser und sonstiger Objekte bestimmt. Zum Heizen können hochwertige Holzpellets mit Durchmesser von 6 bis 8 mm verwendet werden. **Der Kessel ist für Verbrennung von Holz, Spänen und Kleinholzabfall nicht bestimmt.**

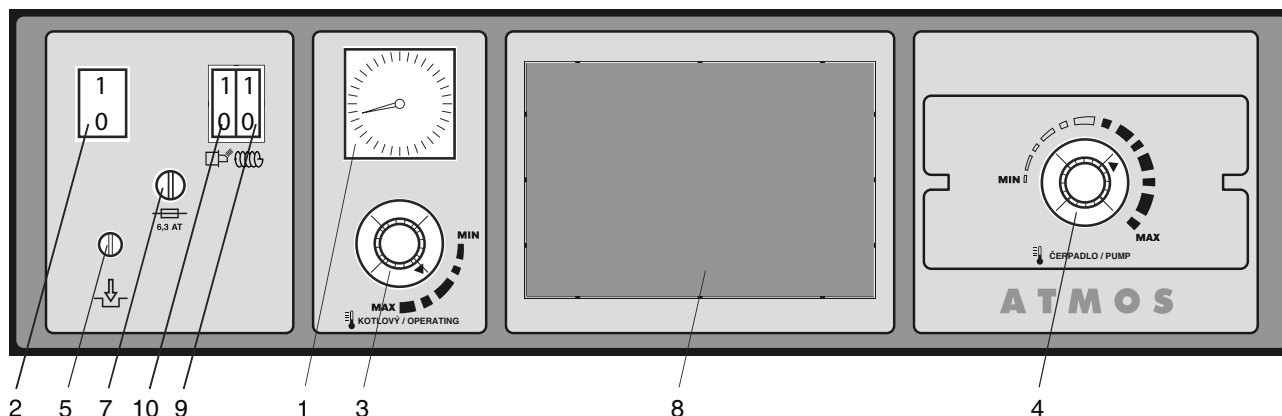
2. Technische Beschreibung

Die Kessel werden so konstruiert, dass in deren linker oder rechter Seitenwand der Pelletbrenner für Pellets ATMOS A25 (P14, P14/130, P21, P25) und ATMOS A45 (P31) mit der Förderschnecke eingebaut ist, der mittels Schrauben zum Rahmen des Kessels mit der Dichtschnur 18 x 32 mm befestigt ist. Das Kesselgehäuse ist als Schweißstück aus Stahlblechen mit Stärke von 3-6 mm hergestellt. Es bildet die Brennkammer, die im oberen Teil mit dem Dreirohraustauscher mit eingelegten Bremsen für Wirkungsgraderhöhung bestückt ist. Im Unterteil des Kessels befindet sich großer Aschenkasten. Die Vorderwand des Kessels ist im oberen Teil mit der Reinigungstür versehen, hinter der die **rostfreie Blende eingelegt ist, die qualitätsgerechte Brennstoffverbrennung mit hohem Wirkungsgrad sichert.** Das Kesselgehäuse ist von außen mit Mineralfilz wärmegeklämt, der unten Blechabdeckung des Kesselaußenmantels eingelegt ist. Im oberen Teil der Kessel ist Bedienungspaneel mit dem Hauptschalter, Schalter der automatischen Entaschung (falls installiert), Schalter des Pelletbrenners, dem Betriebsthermostaten (Regelthermostat), Thermostaten für Pumpe, Sicherheitsthermostaten, Thermometer und der Sicherung 6,3A angebracht. Im hinteren Unterteil des Kessels befindet sich Blindflansch für nachträgliche Montage der automatischen Entaschung. Der Kessel ist mit Kühlschleife gegen Überheizen nicht ausgerüstet, weil dank geringer Brennstoffmenge im Brenner das Überheizen des Kessels bei Stromausfall nicht droht. Der Kessel P31 ist durch Abzugsventilator ausgerüstet.



Kessel mit Brenner ATMOS A25, Pelletsbehälter 500 l und Förderschnecke 1,5 m.

Gestaltung des Bedienungspaneels



- | | |
|---------------------------------------|---|
| 1. Thermometer | 7. Sicherung 6,3 A - T6, 3A/1500 - type H |
| 2. Hauptschalter | 8. Platz für elektronische Regelung (92x138 mm) |
| 3. Regelthermostat (Kesselthermostat) | 9. Schalter der automatischen Entaschung |
| 4. Thermostat für Pumpe | 10. Schalter des Brenners |
| 5. Sicherheitsthermostat | |

Beschreibung:

- 1. Thermometer** – überwacht die Betriebstemperatur des Kessel.
- 2. Hauptschalter** - ermöglicht den ganzen Kessel im Bedarfsfall auszuschalten (den Pelletbrenner wieder in Betrieb zu setzen).
- 3. Regelthermostat** - steuert den Lauf des Pelletbrenners nach der Betriebstemperatur des Kessel.
- 4. Thermostat für Pumpe** – ist für Schalten der Pumpe im Kesselkreis bestimmt (die Temperatur auf 70 - 80 °C einstellen).
- 5. Sicherheitsthermostat irreversibel** – dient als Schutz des Kessels gegen Überheizen bei Störung des Regelthermostaten, oder als Signalisierung der Überschreitung der Havarientemperatur – bei Überschreitung der Havarientemperatur ist einzudrücken.
- 7. Sicherung (6,3A)** – Schutz der Elektronik des Pelletbrenners.
- 8. Platz für elektronische Regelung** des Heizsystems kann mit beliebiger Regelung bestückt werden, die in die Öffnung (92x138 mm) passt, z.B. ACD01. Der Kabelbund für deren Stromversorgung ist vorbereitet.
- 9. Schalter der automatischen Ascheentleerung** – dient zu Ausschaltung der Entleerung bei Austragung des Zusatzaschenkastens und Wiedereinschalten der automatischen Ascheentleerung. Durch Ausschalten und Wiedereinschalten des Schalters wird das Ascheentleerungsmodul so aktiviert, das es Warnsignal auszugeben aufhört und den Lauf der automatischen Ascheentleerung startet.
- 10. Brennerschalter** – dient zum Brennerstart und dessen Ausschaltung (Ausbrennung) vor Kesselreinigung.

3. Technische Angaben

Kesseltyp ATMOS		P14	P14/130	P21	P25	P31
Kesselleistung	kW	4 - 14	4 - 14	4 - 19,5	7 - 24	9 - 30
Heizfläche	m ²	1,7	1,7	1,7	2	2,2
Brennstoffschaft Inhalt	dm ³	88	88	88	105	132
Füllöffnung Abmessung	mm	270x450	270x450	270x450	270x450	270x450
Vorgeschriebener Schornsteinzug	Pa	16	14	18	22	18
Max. Arbeitsüberdruck Wasser	kPa	250	250	250	250	250
Kesselgewicht	kg	231	231	231	254	263
Abzugsrohrstutzen Durchmesser	mm	150/152	130	150/152	150/152	150/152
Kesselhöhe	mm	1207	1207	1207	1207	1307
Kesselbreite	mm	620	620	620	620	620
Kesseltiefe	mm	770	770	770	870	882
Elektroteile Schutzart	IP	20				
Elektrische Leistungsaufnahme - bei Start - bei Betrieb	W	522/1042 42	522/1042 42	522/1042 42	522/1042 42	520/1092 97
Kessel-Wirkungsgrad	%	90,3	90,3	90,2	90,2	90,2
Kesselklasse		3				
Abgastemperatur bei Nennleistung (Pellets)	°C	127	127	147	151	147
Abgasmassenstrom bei Nennleistung (Pellets)	kg/s	0,011	0,011	0,015	0,018	0,026
Vorgeschriebener Brennstoff		hochwertige Pellets mit Durchmesser von 6 - 8 mm mit Heizwert 15 - 18 MJ.kg ⁻¹				
Durchschnittsverbrauch Brennstoff – Pellets bei Nennleistung	kg.h ⁻¹	3,5	3,5	4,5	5,4	6,8
Wasservolumen im Kessel	l	56	56	56	62	70
Hydraulischer Verlust Kessel	mbar	0,18	0,18	0,18	0,19	0,19
Minimalvolumen Pufferspeicher	l	500	500	500	500	500
Anschlussspannung	V/Hz	230/50				
Vorgeschriebene minimale Rückwassertemperatur im Betrieb beträgt 65 °C. Vorgeschriebene Betriebstemperatur des Kessels beträgt 80 - 90 °C.						

Legende zu Kesselzeichnungen

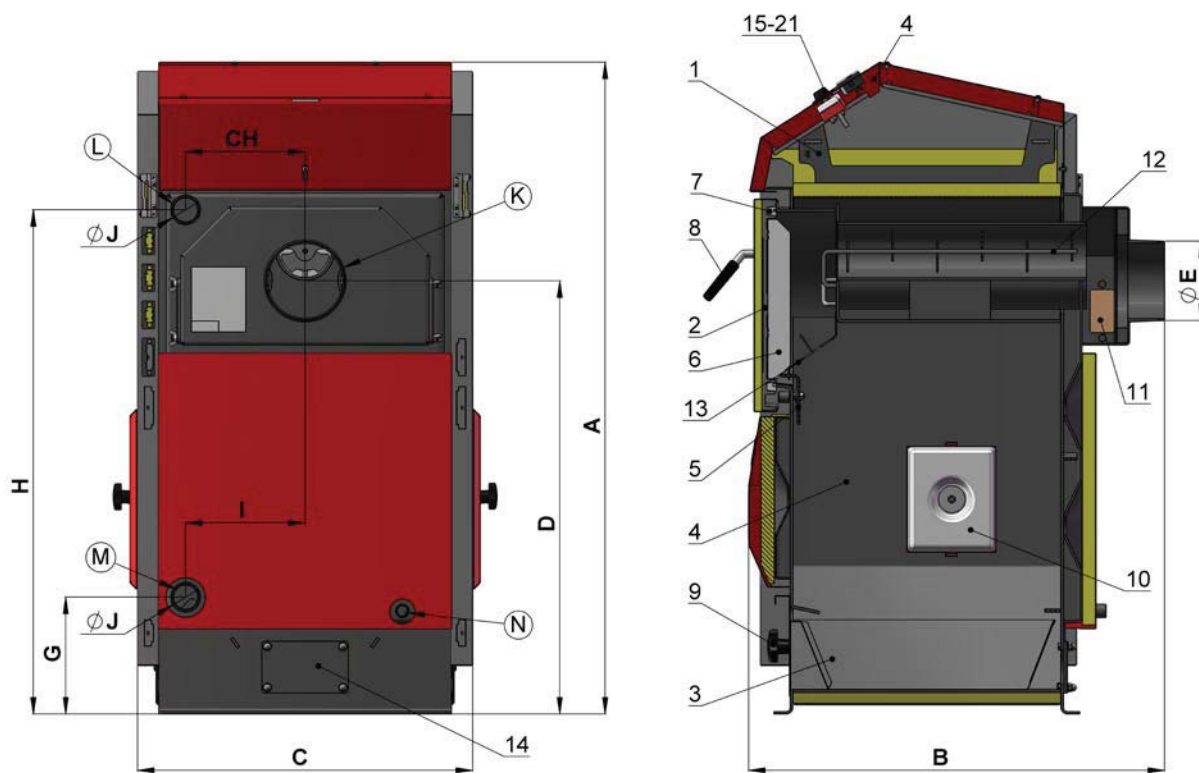
- | | |
|---|--|
| <ol style="list-style-type: none"> 1. Kesselgehäuse 2. Reinigungstür 3. Aschenkasten
für P14, P14/130, P21 - (Code: P0097)
für P25 - (Code: P0080) 4. Bedienungspaneel 5. Rahmenblende 6. Türauskleidung - Sibral groß (Code: S0263) 7. Türdichtung 18 x 18 mm (Code: S0240) 8. Verschluss (Code: S0212) 9. Ziermutter (Code: S0413) 10. Deckel der Brenneröffnung –
Platte + Isolierung (Code: S0275) 11. Reinigungsdeckel Abgaskanal 12. Bremsselement Rohrbündel (Code: P0098) 13. Niro-Blende Feuerraum
für P14, P14/130, (D14P) - (Code: S0936)
für P21, P25 (D21P, D25P) - (Code: S0937) | <ol style="list-style-type: none"> 14. Blindflansch für Einbau der automatischen
Entaschung 15. Thermometer (Code: S0041) 16. Hauptschalter (Code: S0091) 17. Regelthermostat (Kesselth.) (Code: S0021) 18. Thermostat für Pumpe (Code: S0023) 19. Sicherheitsthermostat (Code: S0068) 20. Sicherung T6,3A/1500 - type H 21. Doppelschalter - automatische Entaschung
und Pelletbrenner (Code: S0098) 22. Saugzugventilator (P31) |
|---|--|
-
- | |
|--|
| <p>K - Abzugsrohrstutzen
L - Wasseraustritt aus Kessel
M – Wassereintritt in Kessel
N – Stutzen für Anlasshahn</p> |
|--|

Technische Angaben

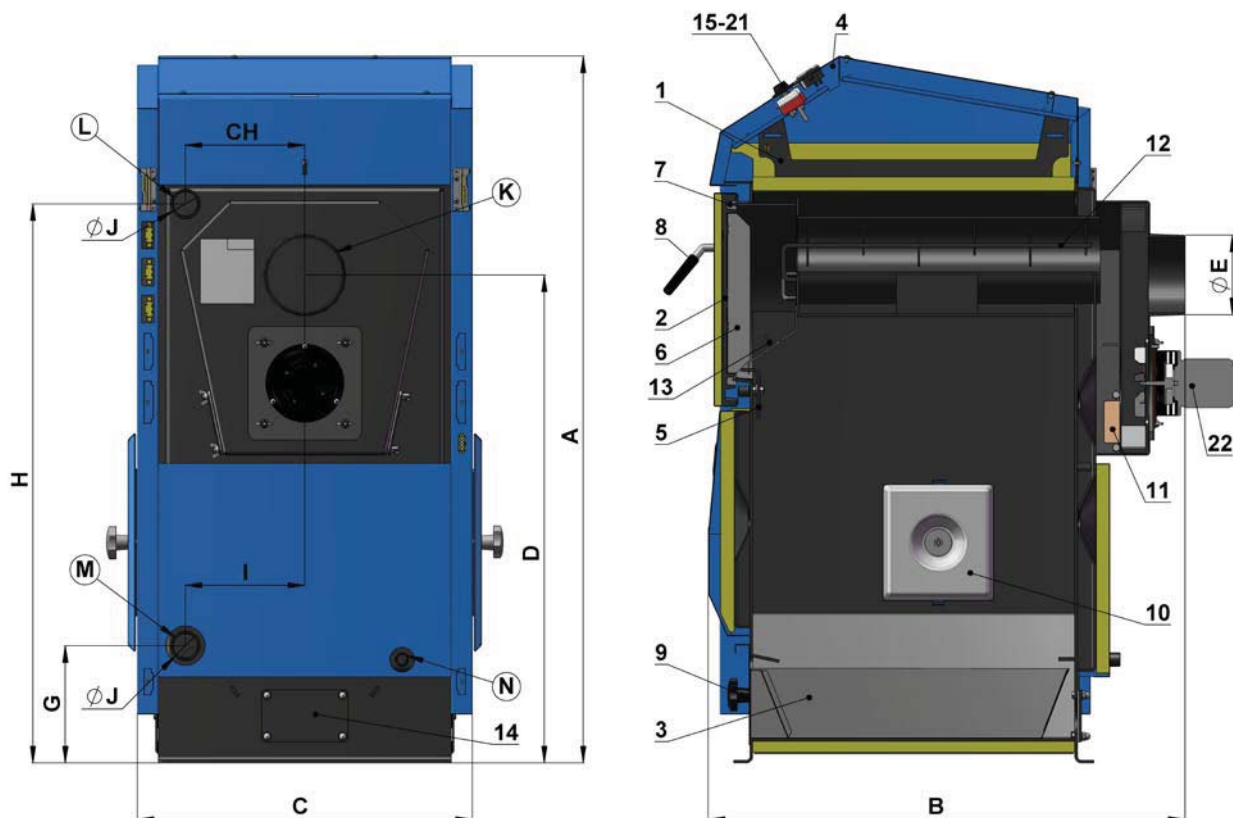
Abmessungen	P14	P14/130	P21	P25	P31
A	1207	1207	1207	1207	1307
B	770	770	770	870	882
C	620	620	620	620	620
D	801	801	801	801	901
E	150/152	130	150/152	150/152	150/152
G	215	215	215	215	215
H	934	934	934	934	1034
CH	221	221	221	221	221
I	221	221	221	221	221
J	6/4"	6/4"	6/4"	6/4"	6/4"

Kesselzeichnungen

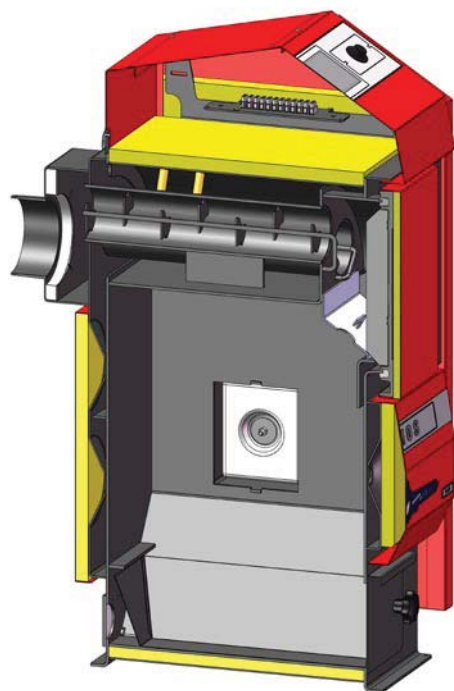
Kesselschnitte P14, P14/130, P21 und P25



Kesselschnitte P31

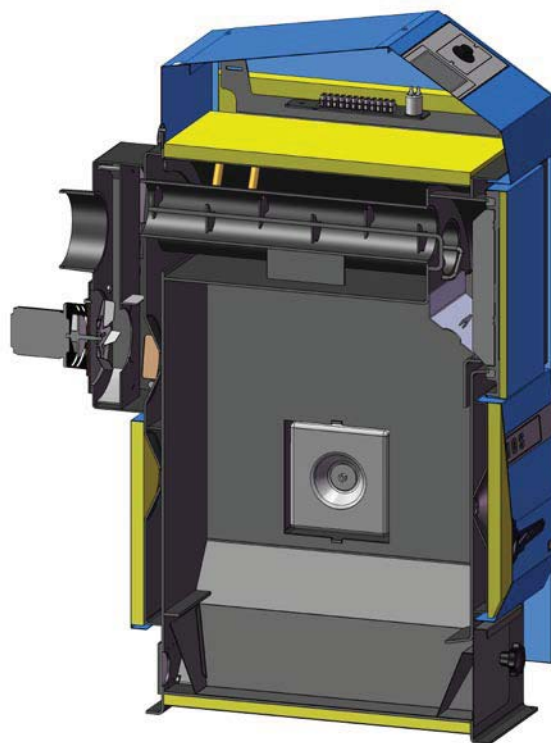


Kesselschnitte D14P



Kessel ohne Abzugsventilator

Kesselschnitte D31P



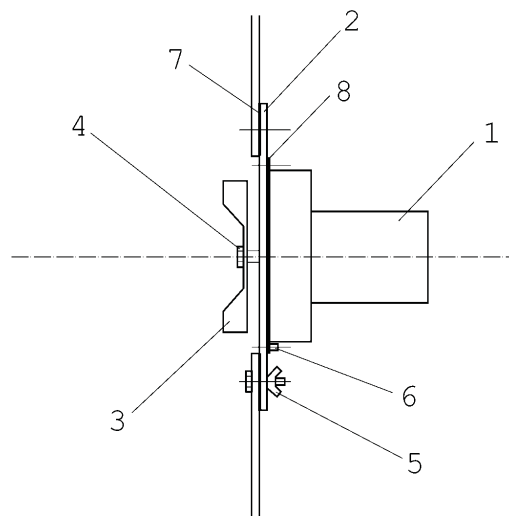
Kessel mit Abzugsventilator

Schema des Abzugsventilator - Kessel P31



ACHTUNG - der Abzugsventilator wird in abgebauten Zustand (demontiert) geliefert. Setzen Sie den Ventilator auf den Rauchkanal, ziehen Sie alles richtig fest, schließen Sie den Ventilator an eine Steckdose an und testen ihn auf Laufruhe.

- 1 - Motor
- 2 - Platte
- 3 - Laufrad (Edelstahl)
- 4 - **Mutter mit Linksgewinde** und Unterlegscheibe
- 5 - Flügelmutter
- 6 - Schraube
- 7 - Große Dichtung (2 St.)
- 8 - Kleine Dichtung



4. Geliefertes Kesselzubehör

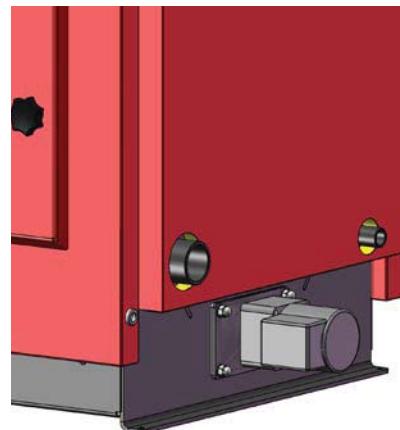
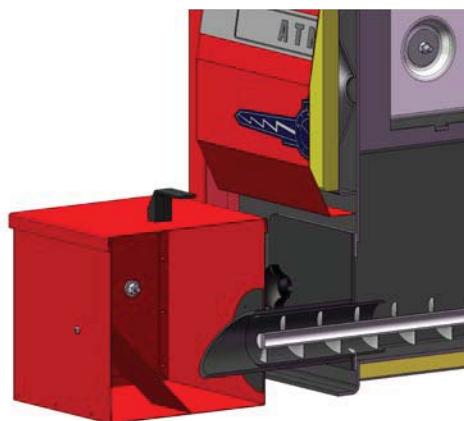
Stahlbürsten mit Zubehör	1 Stück
Schürhaken na Kesselgehäuserreinigung	1 Stück
Schürhaken für einfache Reinigung der Brennkammer des Pelletbrenners	1 Stück
Anlasshahn	1 Stück
Bedienungs- und Wartungsanleitung	1 Stück

Automatische Ascheentleerung aus dem Kesselgehäuse

Als Zubehör zu jedem Pelletkessel, der nach 1.4. 2010 hergestellt wurde (ab Herstellungs-Nr. 209500) kann der Kessel mit automatischer Ascheentleerung aus dem Kesselgehäuse in den Zusatzaschekasten ausgerüstet werden, den einmal in 3 bis 45 Tagen, je nach Pelletsqualität und der Heizungsintensität auszutragen reicht. Diese automatische Anlage nimmt mittels der Förderschnecke die Asche aus der Kammer unter dem Brenner in regelmäßigen Intervallen zweimal täglich, oder nach anderer Einstellung im Ascheentleerungsmodul, der unter der Kesselhaube eingebaut ist, heraus. Durch Ausschalten und Einschalten des Schalters /20(15)/ am Kessel kann dieser Zyklus wann auch immer wiederholt werden. Bei vollständiger Auffüllung des Zusatzaschekastens kommt automatisch zum Abstellen der Entschungsanlage (Schnecke) und der Entschungsmodul beginnt akustisches Signal auszugeben. Neue Inbetriebsetzung wird nach der Reinigung des externen Aschekastens (Austragen) mit bloßer Ausschaltung und Einschaltung des Schalters /20(15)/ am Kessel für 5 sec, durchgeführt.



Automatische Ascheentleerung bedarf keine besondere Bedienung, nur den Zusatzkasten in regelmäßigen Intervallen auszutragen, der mit zwei Sicherungsklipsen mit Sicherung zum Kessel befestigt ist, die beim Betrieb gut eingeschnappt sein müssen, sodass zu keiner Ablösung der Entschungsanlage und Ausdrücken der Asche in den Kesselraum kommen kann. Auch das Gehäuse der automatischen Ascheentleerung und der Deckel des Zusatzaschekastens müssen ordnungsgemäß angezogen und eingeschnappt werden, sodass zu keinem Ausdrücken der Asche in den Kesselraum kommen kann. Bei Installation dieser Anlage ist gelieferte Montageanleitung zu befolgen.



VORSICHT - Die Entschungsanlage für Kessel P14, P14/130, P21, P25 und P31 ist nicht gleich wie diejenige für Kessel D15P und D20P und wird separat unter anderem Code verkauft. Die empfohlenen Zusatzaschenkasten mit Inhalt von 28 und 67 l sind gleich.

5. Brennstoff

Vorgeschriebener Brennstoff sind hochwertige Pellets $\varnothing 6 - 8 \text{ mm}$ mit Länge von $10 - 25 \text{ mm}$ und Heizwert $16 - 19 \text{ MJ.kg}^{-1}$. Als hochwertige Pellets sind solche angenommen, die auf Sägemehl nicht zerfallen und aus Weichholz ohne Rinde und andere Zusätze hergestellt sind (weiße Pellets). Es wird empfohlen auch die Pellets ohne biologische Zusatzstoffe, welche die Brennstoffausbrennung erniedrigen und den Aschengehalt erhöhen, zu verbrennen.



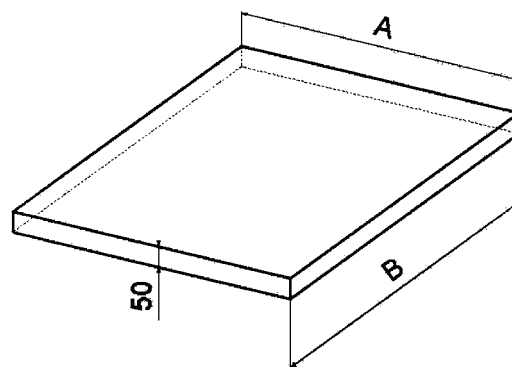
Hochwertige Holzpellets – weiße ohne schwarze Punkte (Rinde)



Mangelhafte Holzpellets – dunkle mit Rinde (mit schwarzen Punkten)

6. Kesselfundamenten

Kesseltyp (mm)	A	B
P14, P14/130, P21	700	700
P25, P31	700	780

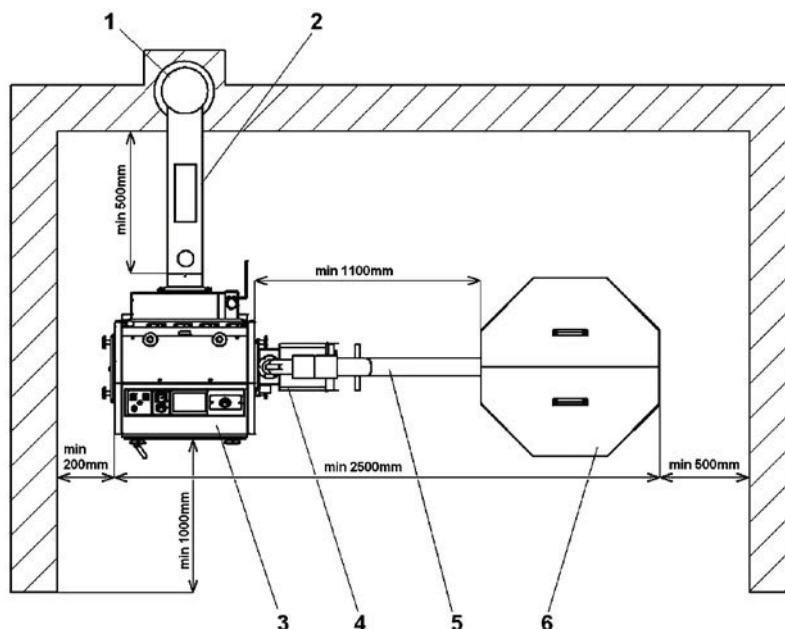


Es wird empfohlen unter den Kessel Beton-/Stahlfundament zu fertigen.

7. Umgebungsart und Anbringung des Kessels mit dem Brenner im Kesselraum

Kessel müssen in einem Kesselhaus aufgestellt werden, in den ausreichender für die Verbrennung erforderlicher Luftzutritt sichergestellt wird. Es ist unzulässig, Kessel im Wohnraum (einschl. Gänge) zu installieren. Der Querschnitt der Öffnung für Verbrennungsluftzufuhr in den Kesselhaus muss für Kessel mit Leistungen von 15 – 45 kW mindestens 350 cm² betragen.

- 1 - Schornstein
- 2 - Rauchabzug
- 3 - Kessel
- 4 - Brenner A25
- 5 - Externe Förderschnecke
- 6 - Pelletsbehälter (500 l)



8. Schornstein

Der Anschluß des Kessels an den Schornsteindurchbruch ist stets in Übereinklang mit dem zuständigen Schornsteinwerk vorzunehmen. Der Schornsteindurchbruch muß einen hinreichenden Zug entwickeln und die Abgase auf zuverlässige Art und Weise in die freie Atmosphäre ableiten, und zwar unter allen praktisch möglichen Betriebsverhältnissen.

Für die richtige Funktionstüchtigkeit des Kessels ist es notwendig, daß der eigenständige Schornsteinluftkanal hinreichend dimensioniert ist, da von seinem Zug die Verbrennung im Kessel und die Leistung des Kessels abhängig ist. Der Zug des Schornsteins hängt von seinem Querschnitt, der Höhe und der Rauigkeit der Innenwand ab. In den Schornstein, an den der Kessel angeschlossen ist, darf kein anderes Gerät münden.

Der Durchmesser des Schornsteines darf nicht kleiner als der Ausgang am Kessel sein.

Informative Maßwerte des Schornsteins:

Durchmesser 20 cm

Mindesthöhe 7 - 8 m

Durchmesser 16 cm

Mindesthöhe 10 - 12 m

Die genaue Festlegung der Schornsteinmaße wird von der Norm DIN 1056 bestimmt.

Die vorgeschriebene Zugleistung des Schornsteins ist in Abschnitt 2 „Technische Angaben“ angeführt.

Der Kessel muss an einen mit Kamineinsatzrohren versehenen Schornstein angeschlossen werden, damit es nicht zur Wasserdampf- und Abgaskondensierung im Schornstein im Kesselbetrieb bei niedrigen Temperaturen kommen kann.

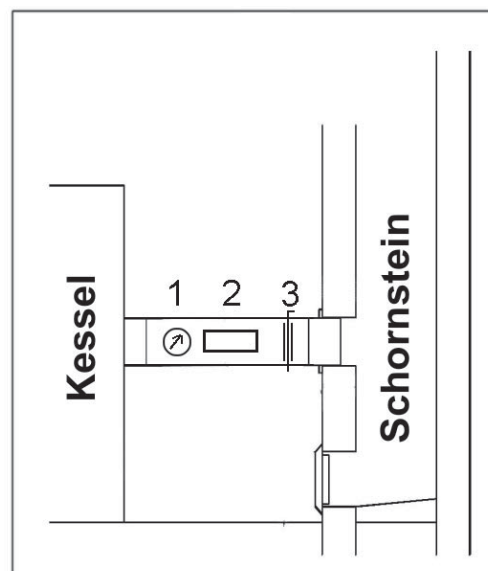
9. Rauchabzug des Kessels

Die Rauchgasleitung muß in den Luftkanal des Schornsteins münden. Kann der Kessel nicht direkt an den Luftkanal des Schornsteins angeschlossen werden, sollte der entsprechende Aufsatz der Rauchgasleitung je nach Möglichkeit so kurz wie möglich, jedoch **nicht länger als 1 m** ohne zusätzliche Brennfläche sein. In Richtung des Schornsteins muß dieser Aufsatz steigen. Die Rauchgasleitungen müssen mechanisch fest, gegen das Durchdringen von Abgasen dicht und innen zu reinigen sein.

Die Rauchgasleitungen dürfen nicht in fremden Wohnungs- oder Nutzräumen verlegt werden.

Der Innendurchmesser der Rauchgasleitung darf nicht größer als der Innendurchmesser des Kesselfuchses sein und darf sich in Richtung des Schornsteins nicht verjüngen. Die Verwendung von Rauchgasknien ist nicht angemessen.

- 1 - Abgasthermometer
- 2 - Reinigungsöffnung
- 3 - Drosselklappe (Schornsteinzugbegrenzer)



INFO - Im Falle großen Schornsteinzugs ist in den Rauchabzug die Drosselklappe /3/, oder der Schornsteinzugbegrenzer, siehe Preisliste ATMOS, zu installieren.

10. Brandschutz bei Installation und Verwendung von Wärmeverbrauchern

Sicherheitsabstände

Bei der Installation des Kessels muß der Sicherheitsabstand zu Baumaterialien von mindestens 200 mm eingehalten werden. Dieser Abstand gilt für Kessel und Rauchgasleitungen, die sich in der Nähe von brennbaren Materialien der Brennbarkeitsklasse B, C1 und C2 befinden (die Brennbarkeitsklassen sind in Tabelle Nr. 1 angeführt).

Der Sicherheitsabstand (200 mm) muß verdoppelt werden, wenn sich der Kessel und die Rauchgasleitungen in der Nähe von brennbaren Materialien der Klasse C3 befinden (siehe Tabelle Nr. 1). Der Sicherheitsabstand ist in dem Fall zu verdoppeln, wenn die Brennbarkeitsklasse des brennbaren Stoffes nicht nachgewiesen ist.

Der Sicherheitsabstand vermindert sich um die Hälfte (100 mm), wenn Wärmeisolationsplatten (Asbestplatte) verwendet werden, die nichtbrennbar und mindestens 5 mm dick sind und sich 25 mm vom zu schützenden brennbaren Material befinden (Brennbarkeitsisolation). Eine Deckplatte oder eine Schutzblende (auf dem zu schützenden Gegenstand) muß den Umriß des Kessels und der Rauchgasleitungen überragen, und zwar auf jeder Seite um mindestens 150 mm und oberhalb der oberen Fläche des Kessels mindestens um 300 mm. Mit einer Deckplatte oder einer Schutzblende sind auch die Einrichtungsgegenstände aus brennbaren Materialien zu versehen, sofern der Sicherheitsabstand

nicht eingehalten werden kann.

Der Sicherheitsabstand muß auch bei der Einlagerung von Einrichtungsgegenständen in der Nähe des Kessels eingehalten werden.

Befindet sich der Kessel auf einem Fußboden aus brennbarem Material, so ist dieser mit einer nichtbrennbaren Wärmeisolationsunterlage auszulegen, die den Grundriß auf der Seite der Aschkastentür und der Tür für das Nachlegen um mindestens 300 mm überragt - auf den anderen Seiten beträgt der Vorsprung mindestens 100 mm. Als nichtbrennbare Wärmeisolationsunterlagen können alle Materialien verwendet werden, die die Brennbarkeitsklasse A haben.

Tabelle Nr. 1

Brennbarkeitsklasse von aumaterialien und Bauprodukten	Baumaterialien und Bauprodukte, die in die Brennbarkeitsklasse eingegliedert werden
A - nichtbrennbar	Granit, Sandstein, Betonarten, Ziegel, Keramikfliesen, Putz, Brandschutzputz usw.
B - nicht leicht brennbar	Akumin, Laubbaumholz (Eiche, Buche), Spanholzplatten, Sperrholz, Sirkolith, Werzalith, gehärtetes Papier (Umakart, Ecrona)
C1 - schwer brennbar	Laubbaumholz (Eiche, Buche), Spanholzplatten, Sperrholz, Sirkolith, Werzalith, gehärtetes Papier (Umakart, Ecrona)
C2 - mittel brennbar	Nadelbaumholz (Kiefer, Lärche, Fichte), Spanholz und Korkplatten, Gummifußböden (Industrial, Super)
C3 - leicht brennbar	Holzfaserverplatten (Pinwandmaterial, Sololak, Sololith), Zellulosematerialien, Polyurethan, Polystyren, Polyethylen, erleichtertes PVC



HINWEIS - Unter Umständen, die zur Gefahr des vorübergehenden Entstehens von brennbaren Gasen oder Dämpfen führen und bei Arbeiten, bei denen vorübergehende Brand- oder Explosionsgefahr (zum Beispiel beim Kleben von Linoleum, PVC usw.) entstehen kann, ist der Kessel rechtzeitig vor dem Entstehen der entsprechenden Gefahr außer Betrieb zu nehmen. Auf den Kesseln und bis zu einem Abstand, der kleiner als der Sicherheitsabstand ist, dürfen keine Gegenstände aus brennbaren Materialien abgelegt werden.

11. Anschluss der Kessel an Stromnetz

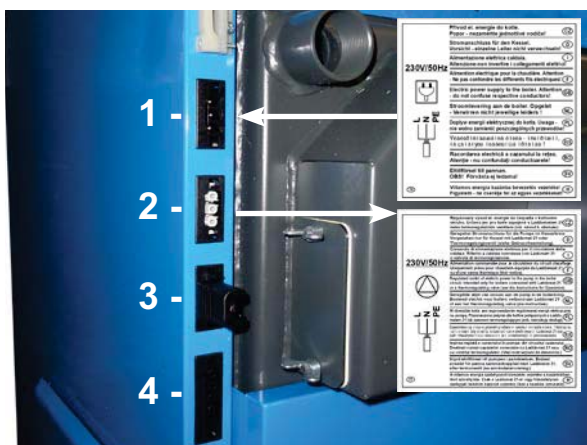
Die Kessel werden an Stromnetz 230 V, 50 Hz mit Netzkabel ohne Stecker angeschlossen. Der Netzanschluss ist Typ M und beim Austausch muss für identischen Typ durch Serviceorganisation ersetzt werden. Anschluss, Wartung und Reparatur der Kessel darf nach allen im Land der Anwendung gültigen Vorschriften nur fachlich befähigte Person durchführen.



VORSICHT - Das Anschlusskabel darf nicht mit dem Endstück (Stecker für Steckdose) bestückt werden. Das Kabel muss im Verteilerkasten oder Dose fest angeschlossen werden, sodass zu keiner Verwechslung der Leiter kommen kann.

Das Netzkabel muss regelmäßig kontrolliert und gewartet werden, in vorgeschriebenen Zustand. Es ist verboten, mit den Sicherheitskreisen und Elemente für den sicheren und zuverlässigen Betrieb des Kessels stören. Wenn Schäden an elektrischen Geräten der Kessel muss außer Betrieb ist, vom Netz zu trennen und sorgen für eine qualifizierte Reparatur nach geltenden Normen und Vorschriften.

Für Kessel: P14, P14/130, P21 und P25

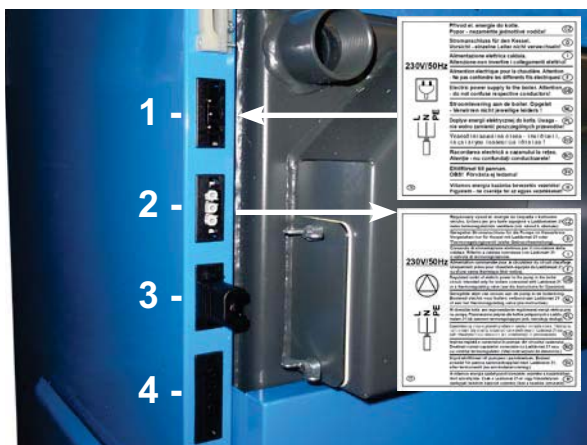


Steckverbindungen in der rechten Kesselabdeckung

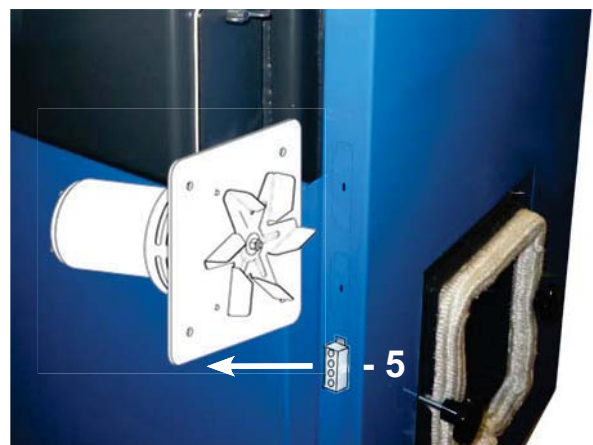


Steckverbindungen in der rechten Kesselabdeckung

Für Kessel: P31



Steckverbindungen in der rechten Kesselabdeckung



Steckverbindungen in der rechten Kesselabdeckung

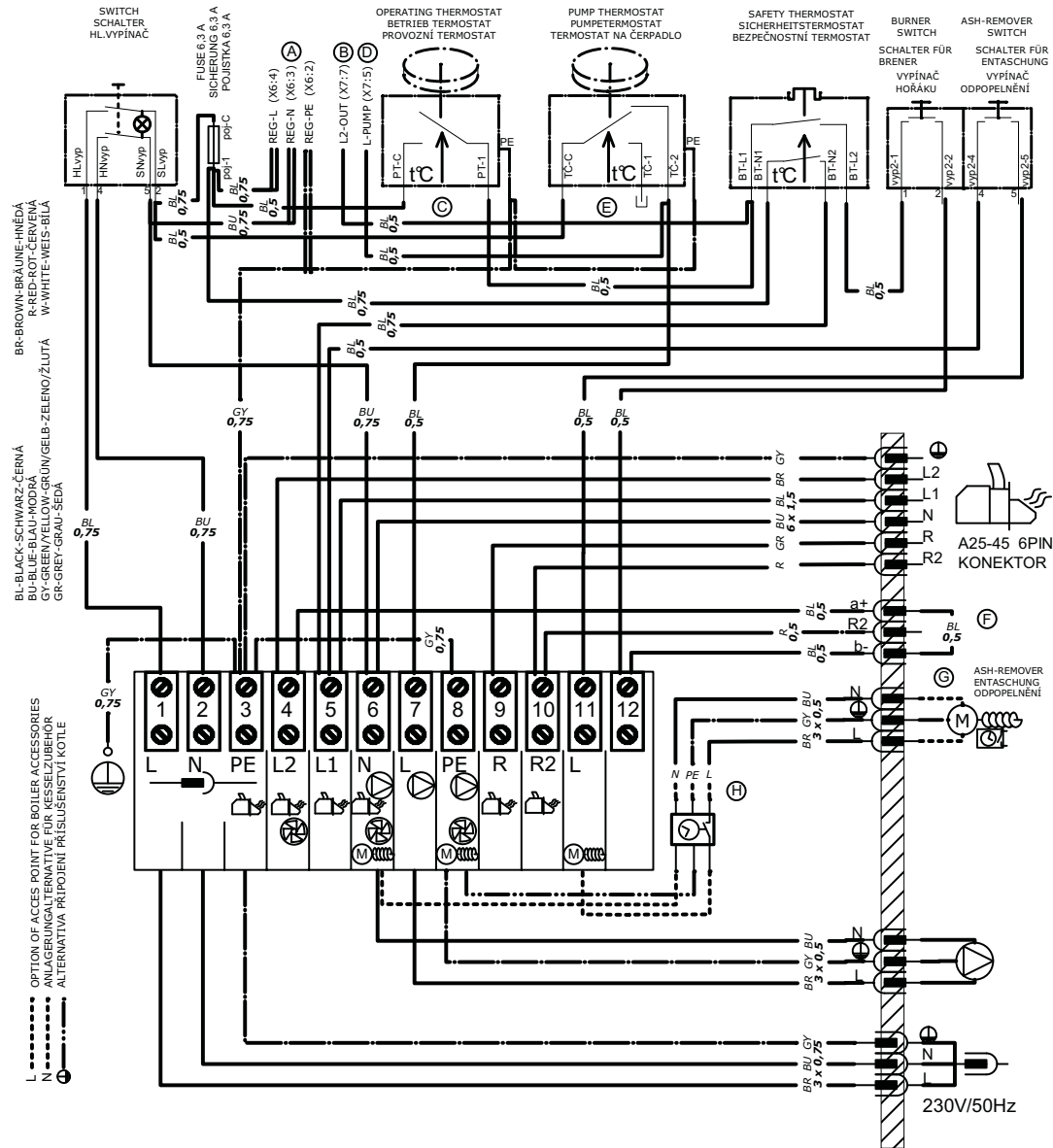
Steckverbindungen in der Kesselabdeckung:

- 1 - Konnektor des Zuleitungskabels (Spannung) - schwarz (L - braun, N - blau, PE - grün/gelb)
- 2 - Konnektor der Pumpe im Kesselkreislauf - weiß (L - braun, N - blau, PE - grün/gelb)
- 3 - Konnektor für den Anschluss der externen Kesselregulation (mit Verbindungsklemme)
- 4 - Konnektor für den Anschluss des ATMOS Brenners (L1, L2, R, N, PE) / Model 2012 - (L1, L2, R, R2, N, PE)
- 5 - Konnektor des Abzugsventilators (bei P31)

In unterem Bereich der Verkleidung befindet sich der rote Konnektor mittels schwarzer Blindverschluss verblendet. Der bestimmt für den Anschluss der automatische Ascheaustragung (bzw. andere Applikation) - ist nicht an der Klemme angeschlossen.

12. Elektrisches Schaltschema für Kessel P14, P14/130, P21 und P25 ohne Abzugsventilator mit 6-polliger-Stecker

DE

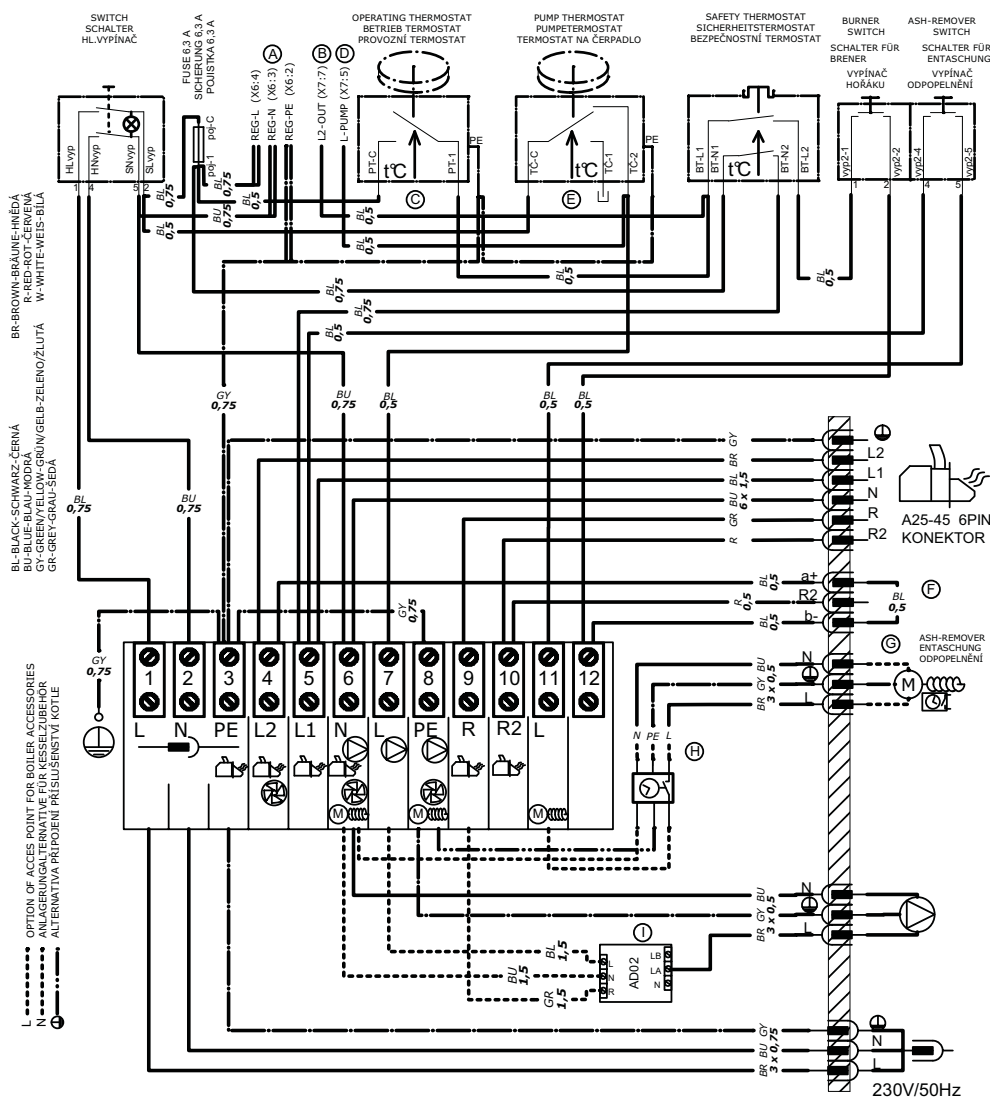


**WHEN USE ELECTRONIC REGULATION ACCD01 AND PELLETBURNER A25-45 MUST BE THESE CHANGES OF WIRING:
 BEI DER STEUERUNG DES KESSELBETRIEBES DER ELEKTRONISCHE REGELUNG ACCD01 UND PELLETBRENNER A25-45 MÜSSEN DIESE ÄNDERUNGEN MACHEN SEIN:
 PŘI ZAPOJENÍ ELEKTRONICKÉ REGULACE ACCD01 A PELETOVÉHO HOŘÁKU A25-45 PROVEDTE TYTO ZMĚNY:**

- (A)** VARIANTS OF RESERVOIR POINTS "REG L,N,PE" (FERRULE/FASTON 6.3) FOR ELECTRONIC REGULATION
 SPEISEKLEMMENVARIANTEN "REG L,N,PE" (ADERENDHÜLSE/FASTON 6,3) FÜR ELEKTRONISCHE REGELUNG
 VARIANTY NAPÁJECÍCH SVOREK "REG L,N,PE" (DŮTINKA/FASTON 6,3) PRO ELEKTRONICKOU REGULACI
- (B)** RESERVOIR POINT "L2 OUT" OF BURNER AND FAN TO THE ELECTRONIC REGULATION (ACCD01)
 SPEISEKLEMME "L2 OUT" DER BRENNER UND VENTILATOR FÜR DIE ELEKTRONISCHE REGELUNG (ACCD01)
 PŘIPOJOVACÍ SVORKA "L2 OUT" HOŘÁKU A VENTILÁTORU DO ELEKTRONICKÉ REGULACE (ACCD01)
- (C)** WHEN ELECTRONIC REGULATION CONTROL BURNER - CONNECTOR "PT-C" MUST BE UNCONNECT
 DEN KONNEKTOR "PT-C" ABKLEMMEN BEI DER BRENNERBEDIENUNG DER ELEKTRONISCHE REGELUNG
 KONNEKTOR "PT-C" ODPOJIT PŘI OVLÁDÁNÍ HOŘÁKU ELEKTRONICKOU REGULACÍ
- (D)** RESERVOIR POINT "L PUMP" OF BOILER PUMP TO THE ELECTRONIC REGULATION (ACCD01)
 SPEISEKLEMME "L PUMP" DER KESSELPUMPE FÜR DIE ELEKTRONISCHE REGELUNG (ACCD01)
 PŘIPOJOVACÍ SVORKA "L PUMP" KOTLOVÉHO ČERPADLA DO ELEKTRONICKÉ REGULACE (ACCD01)
- (E)** WHEN ELECTRONIC REGULATION CONTROL BOILER PUMP - CONNECTOR "TC-2" MUST BE UNCONNECT
 DEN KONNEKTOR "TC-2" ABKLEMMEN BEI DER KESSELPUMPEBEDIENUNG DER ELEKTRONISCHE REGELUNG
 KONNEKTOR "TC-2" ODPOJIT PŘI OVLÁDÁNÍ KOTLOVÉHO ČERPADLA ELEKTRONICKOU REGULACÍ
- (F)** ACCESS POINT FOR EXTERNAL BOILERREGULATION - PLUG IN KONNEKTOR
 ANLAGERUNG FÜR EXTERN KESSELREGELUNG - KLEMME IN DEN KONNEKTOR
 PŘIPOJOVACÍ SVORKY PRO EXTERNÍ REGULACI KOTLE - KLEMA V KONNEKTORU
- (G)** CONNECTOR (BLACK/RED) - FOR EXAMPLE RESERVOIS POINT FOR MODUL AD01 - MOTOR OF ASH-REMOVER
 KONNEKTOR (SCHWARZ/ROT) - ZUM BEISPIEL FÜR DEN MODUL AD01 - ENTASCHUNGSMOTOR
 KONNEKTOR (ČERNO ČERVENÝ) - NAPŘÍKLAD PRO MODUL AD01 - MOTOR ODPOPELNĚNÍ
- (H)** ACCES POINTS - FOR EXAMPLE FOR MODUL AD01 - TIMEUNIT OF ASH-REMOVER
 SPEISEKLEMME - ZUM BEISPEILE FÜR MODUL AD01 - ZEITBEDIENUNG FÜR DEN ENTASCHUNG
 PŘIPOJENÍ - NAPŘÍKLAD PRO MODUL AD01 - CASOVÝ MODUL ODPOPELNĚNÍ

D14-25P_11-05-01_A25-45_6P

13. Elektrisches Schaltschema für Kessel P14, P14/130, P21 und P25 ohne Abzugsventilator - mit 6 polliger Stecker und mit dem Modul AD02 für die Steuerung der Umwälzpumpe im Kesselkreis). Diese Variante ist nur für Brenner - Model 2012 mit der Steuerplatine AC07X (R, R2, Sensor TV, TS, TK, TSV) verfügbar

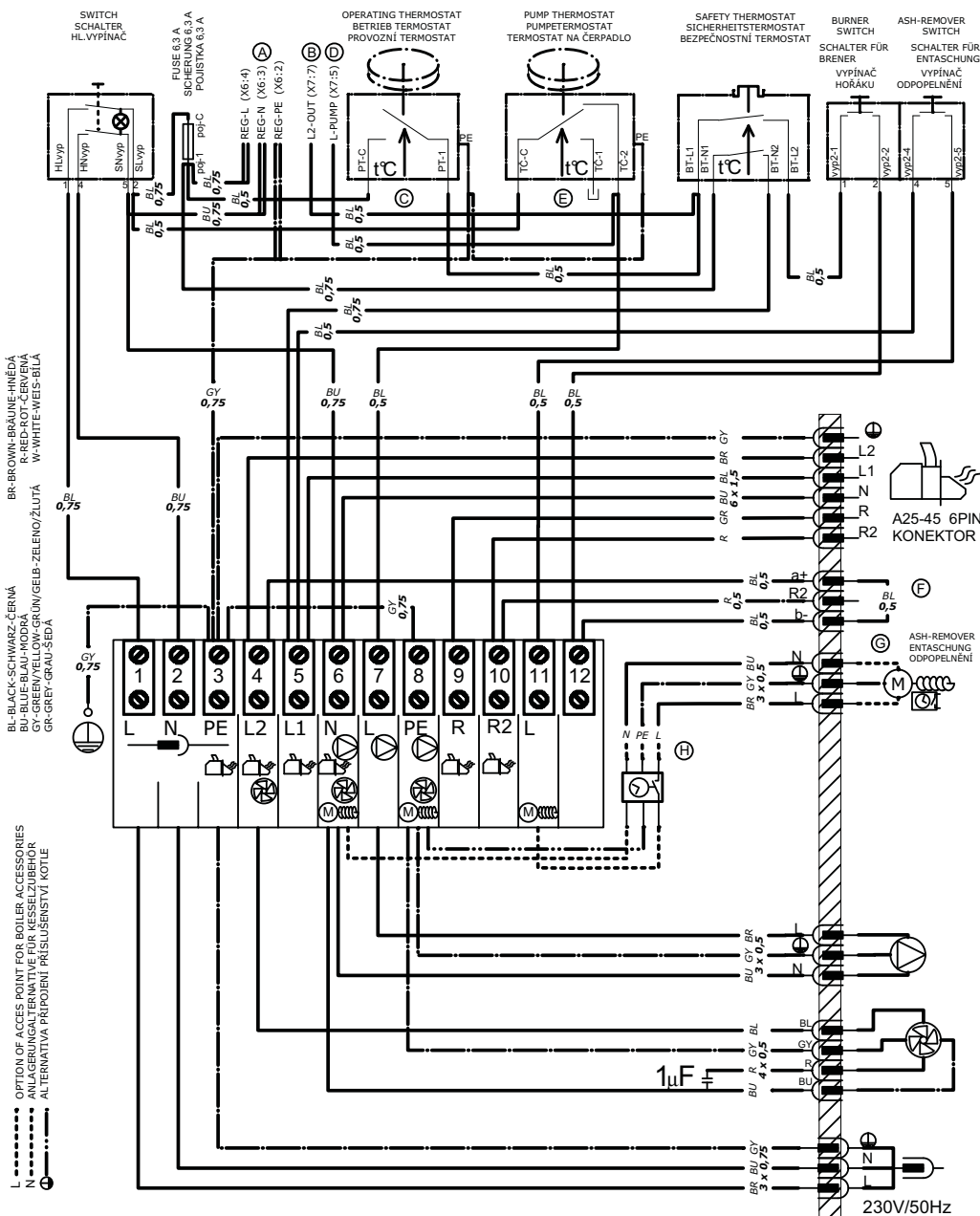


**WHEN USE ELECTRONIC REGULATION ACD01 AND PELLETBURNER A25-45 MUST BE THESE CHANGES OF WIRING:
BEI DER STEUERUNG DES KESSELBETRIEBES DER ELEKTRONISCHE REGELUNG ACD01 UND PELLETBRENNER A25-45 MÜSSEN DIESE ÄNDERUNGEN MACHEN SEIN:
PŘÍ ZAPOJENÍ ELEKTRONICKÉ REGULACE ACD01 A PELETOVÉHO HOŘÁKU A25-45 PROVEĎTE TYTO ZMĚNY:**

- (A) VARIANTS OF RESERVOIR POINTS "REG L,N,PE" (FERRULE/FASTON 6,3) FOR ELECTRONIC REGULATION SPEISEKLEMMENVARIANTEN "REG L,N,PE" (ADERENDHÜLSE/FASTON 6,3) FÜR ELEKTRONISCHE REGELUNG VARIANTY NAPÁJECÍCH SVOREK "REG L,N,PE" (DUTINKA/FASTON 6,3) PRO ELEKTRONICKOU REGULACI
- (B) RESERVOIR POINT "L2 OUT" OF BURNER AND FAN TO THE ELECTRONIC REGULATION (ACD01) SPEISEKLEMME "L2 OUT" DER BRENNER UND VENTILATOR FÜR DIE ELEKTRONISCHE REGELUNG (ACD01) PŘÍPOJOVACÍ SVORKA "L2 OUT" HOŘÁKU A VENTILÁTORU DO ELEKTRONICKÉ REGULACE (ACD01)
- (C) WHEN ELECTRONIC REGULATION CONTROL BURNER - CONNECTOR "PT-C" MUST BE UNCONNECT DEN KONNEKTOR "PT-C" ABKLEMMEN BEI DER BRENNERBEDIENUNG DER ELEKTRONISCHE REGELUNG KONNEKTOR "PT-C" ODPJOIT PŘI OVLÁDÁNÍ HOŘÁKU REGULACI
- (D) SPEISEKLEMME "L PUMP" DER KESSELPUMPE FÜR DIE ELEKTRONISCHE REGELUNG (ACD01) PŘÍPOJOVACÍ SVORKA "L PUMP" KOTLOVÉHO ČERPADLA DO ELEKTRONICKÉ REGULACE (ACD01)
- (E) WHEN ELECTRONIC REGULATION CONTROL BOILER PUMP - CONNECTOR "TC-2" MUST BE UNCONNECT DEN KONNEKTOR "TC-2" ABKLEMMEN BEI DER KESSELPUMPEBEDIENUNG DER ELEKTRONISCHE REGELUNG KONNEKTOR "TC-2" ODPJOIT PŘI OVLÁDÁNÍ KOTLOVÉHO ČERPADLA ELEKTRONICKOU REGULACI
- (F) ACCES POINT FOR EXTERNAL BOILERREGULATION - PLUG IN KONNEKTOR ANLAGERUNG FÜR EXTERN KESSELREGELUNG - KLEMME IN DEN KONEKTORU PŘÍPOJOVACÍ SVORKY PRO EXTERNÍ REGULACI KOTLE - KLEMA V KONEKTORU
- (G) CONNECTOR (BLACK/RED) - FOR EXAMPLE RESERVOIS POINT FOR MODUL AD01 - MOTOR OF ASH-REMOVER KONNEKTOR (SCHWARZ/ROT) - ZUM BEISPIEL FÜR DEN MODUL AD01 - ENTASCHUNGSMOTOR KONNEKTOR (SCHWARZ/ROT) - NÄHRBEIHAUF FÜR DEN MODUL AD01 - MOTOR ODPPELNĚNÍ
- (H) ACCES POINTS - FOR EXAMPLE FOR MODUL AD01 - TIMEUNIT OF ASH-REMOVER SPEISEKLEMME - ZUM BEISPIELE FÜR MODUL AD01 - ZEITBEDIENUNG FÜR DEN ENTASCHUNG PŘÍPOJENÍ - NÄHRBEIHAUF PRO MODUL AD01 - ČASOVÝ MODUL ODPPELNĚNÍ
- (I) NO WITH ACD01 - MODUL AD02 FOR CONTROL BOILERPUMP FROM BURNER A25/45 NEIN MIT ACD01 - MODUL AD02 FÜR KESSELPUMPEBEDIENUNG BEI DEM BRENNER A25/45 NEPLATÍ S ACD01 - MODUL AD02 K OVLÁDÁNÍ ČERPADLA KOTLE HOŘÁKEM A25/45

D14-25P_11-05-01_A25-45_6P_AD02

14. Elektrisches Schaltschema für Kessel P31 mit Abzugsventilator - Model 2012 mit 6-polliger Stecker

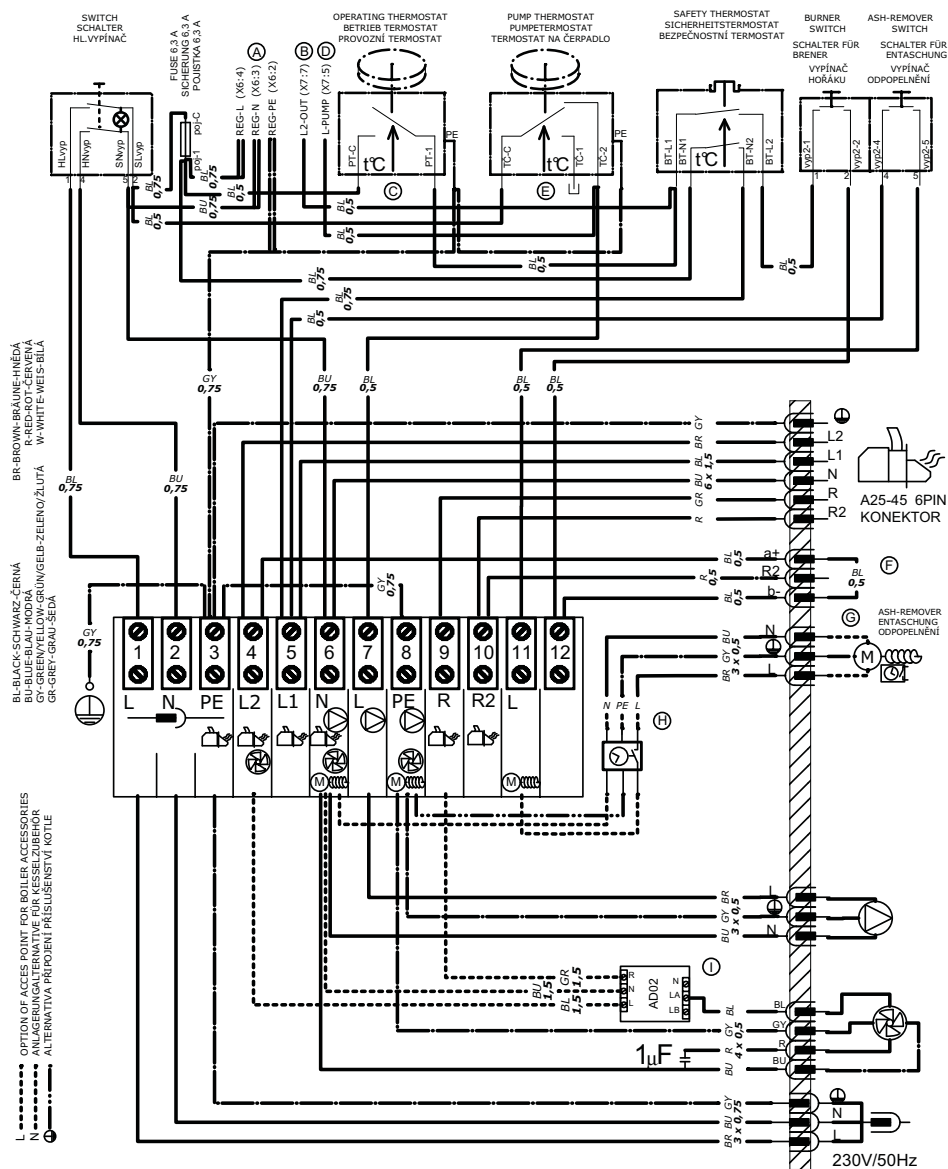


**WHEN USE ELECTRONIC REGULATION ACD01 AND PELLETBURNER A25-45 MUST BE THESE CHANGES OF WIRING:
 BEI DER STEUERUNG DES KESSELBETRIEBES DER ELEKTRONISCHE REGELUNG ACD01 UND PELLETBRENNER A25-45 MÜSSEN DIESE ÄNDERUNGEN MACHEN SEIN:
 PRI ZAPOJENÍ ELEKTRONICKÉ REGULACE ACD01 A PELETŮVÉHO HOŘÁKU A25-45 PROVEDĚTE TYTO ZMĚNY:**

- (A) VARIANTS OF RESERVOIR POINTS "REG L,N,PE" (FERRULE/FASTON 6,3) FOR ELECTRONIC REGULATION
 SPEISEKLEMMENVARIANTEN "REG L,N,PE" (ADERENDHÜLSE/FASTON 6,3) FÜR ELEKTRONISCHE REGELUNG
 VARIANTY NAPÁJECÍCH SVOREK "REG L,N,PE" (DUTINKA/FASTON 6,3) PRO ELEKTRONICKOU REGULACI
- (B) RESERVOIR POINT "L2 OUT" OF BURNER AND FAN TO THE ELECTRONIC REGULATION (ACD01)
 SPEISEKLEMME "L2 OUT" DER BRENNER UND VENTILATOR FÜR DIE ELEKTRONISCHE REGELUNG (ACD01)
 PŘIPOJOVACÍ SVORKA "L2 OUT" HOŘÁKU A VENTILÁTORU DO ELEKTRONICKÉ REGULACE (ACD01)
- (C) WHEN ELECTRONIC REGULATION CONTROL BURNER - CONNECTORS "PT-C" AND "PT-1" MUST BE UNCONNECT
 DEN KONNEKTOREN "PT-C" UND "PT-1" ABKLEMMEN BEI DER BRENNERBEDIENUNG DER ELEKTRONISCHE REGELUNG
 KONJEKTORY "PT-C" A "PT-1" ODPOJIT PŘI OVLÁDÁNÍ HOŘÁKU ELEKTRONICKOU REGULACÍ
- (D) RESERVOIR POINT "L PUMP" OF BOILER PUMP TO THE ELECTRONIC REGULATION (ACD01)
 SPEISEKLEMME "L PUMP" DER KESSELPUMPE FÜR DIE ELEKTRONISCHE REGELUNG (ACD01)
 PŘIPOJOVACÍ SVORKA "L PUMP" KOTLOVÉHO ČERPADLA DO ELEKTRONICKÉ REGULACE (ACD01)
- (E) WHEN ELECTRONIC REGULATION CONTROL BOILER PUMP - CONNECTORS "TC-C" AND "TC-2" MUST BE UNCONNECT
 DEN KONNEKTOREN "TC-C" UND "TC-2" ABKLEMMEN BEI DER KESSELPUMPEBEDIENUNG DER ELEKTRONISCHE REGELUNG
 KONJEKTORY "TC-C" A "TC-2" ODPOJIT PŘI OVLÁDÁNÍ KOTLOVÉHO ČERPADLA ELEKTRONICKOU REGULACÍ
- (F) ACCESS POINT FOR EXTERNAL BOILERREGULATION - PLUG IN KONNEKTOR
 ANLAGERUNG FÜR EXTERN KESSELREGELUNG - KLEMME IN DEN KONNEKTOR
 PŘIPOJOVACÍ SVORKY PRO EXTERNÍ REGULACÍ KOTLE - KLEMA V KONNEKTORU
- (G) CONNECTOR (BLACK/RED) - FOR EXAMPLE RESERVOIS POINT FOR MODUL AD01 - MOTOR OF ASH-REMOVER
 KONNEKTOR (SCHWARZ/ROT) - ZUM BEISPIEL FÜR DEN MODUL AD01 - ENTASCHUNGSMOTOR
 KONNEKTOR (ČERNO ČERVENÝ) - NAPŘÍKLAD PRO MODUL AD01 - MOTOR ODPOPELNĚNÍ
- (H) ACCESS POINTS - FOR EXAMPLE FOR MODUL AD01 - TIMEUNIT OF ASH-REMOVER
 SPEISEKLEMME - ZUM BEISPIELE FÜR MODUL AD01 - ZEITBEDIENUNG FÜR DEN ENTASCHUNG
 PŘIPOJENÍ - NAPŘÍKLAD PRO MODUL AD01 - CASOVÝ MODUL ODPOPELNĚNÍ

D20-45P_11-05-01_A25-45_6P

15. Elektrisches Schaltschema für Kessel P31 mit Abzugsventilator - Model 2012 mit 6-polliger Stecker und Modul AD02 für Abzugsventilatorsteuerung des Kessels aus Brennerssteuerung AC07X (R)

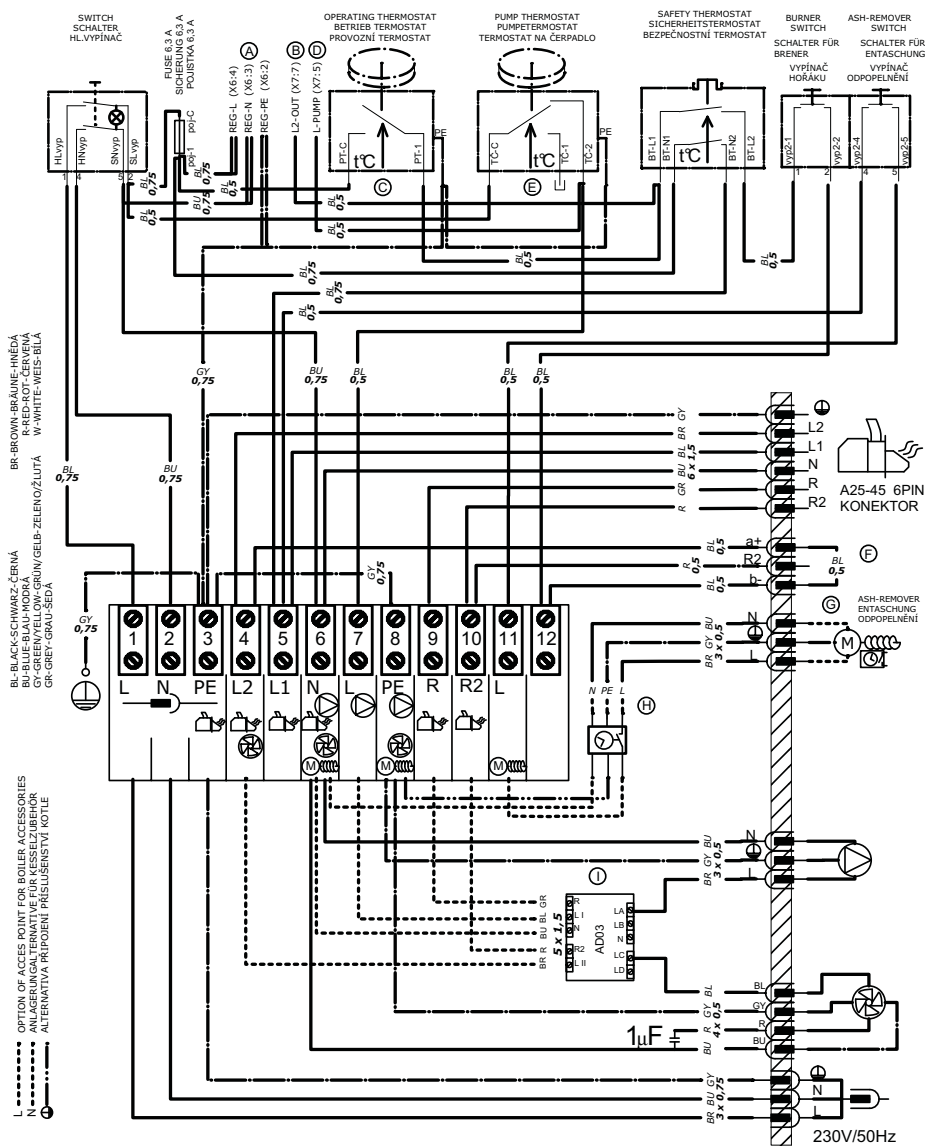


WHEN USE ELECTRONIC REGULATION ACCD01 AND PELLETBURNER A25-45 MUST BE THESE CHANGES OF WIRING:
BEI DER STEUERUNG DES KESSELBETRIEBES DER ELEKTRONISCHE REGELUNG ACCD01 UND PELLETBRENNER A25-45 MÜSSEN DIESE ÄNDERUNGEN MACHEN SEIN:
PRI ZAPOJENÍ ELEKTRONICKÉ REGULACE ACCD01 A PELETOVÉHO HOŘÁKU A25-45 PŘEDVEDEŤ TYTO ZMĚNY:

- A** VARIANTS OF RESERVOIR POINTS "REG L,N,PE" (FERRULE/FASTON 6,3) FOR ELECTRONIC REGULATION
 SPEISEKLEMMENVARIANTEN "REG L,N,PE" (ADERENDHÜLSE/FASTON 6,3) FÜR ELEKTRONISCHE REGELUNG
 VARIANTY NAPÁJEČÍCH SVOREK "REG L,N,PE" (DUTINKA/FASTON 6,3) PRO ELEKTRONICKOU REGULACI
- B** RESERVOIR POINT "L2 OUT" OF BURNER AND FAN TO THE ELECTRONIC REGULATION (ACD01)
 SPEISEKLEMME "L2 OUT" DER BRENNER UND VENTILATOR FÜR DIE ELEKTRONISCHE REGELUNG (ACD01)
 PŘÍPOJOVACÍ SVORKA "L2 OUT" HOŘÁKU A VENTILÁTORU DO ELEKTRONICKÉ REGULACE (ACD01)
- C** WHEN ELECTRONIC REGULATION CONTROL BURNER - CONNECTORS "PT-C" AND "PT-1" MUST BE UNCONNECT
 DEN KONNEKTOREN "PT-C" UND "PT-1" ABKLEMMEN BEI DER BRENNERBEDIENUNG DER ELEKTRONISCHE REGELUNG
 KONNEKTORY "PT-C" A "PT-1" ODPOJIT PŘI OVLÁDÁNÍ HOŘÁKU ELEKTRONICKOU REGULACI
- D** RESERVOIR POINT "L PUMP" OF BOILER PUMP TO THE ELECTRONIC REGULATION (ACD01)
 SPEISEKLEMME "L PUMP" DER KESSELPUMPE FÜR DIE ELEKTRONISCHE REGELUNG (ACD01)
 PŘÍPOJOVACÍ SVORKA "L PUMP" KOTLOVÉHO CERPADLA DO ELEKTRONICKÉ REGULACE (ACD01)
- E** WHEN ELECTRONIC REGULATION CONTROL BOILER PUMP - CONNECTORS "TC-C" AND "TC-2" MUST BE UNCONNECT
 DEN KONNEKTOREN "TC-C" UND "TC-2" ABKLEMMEN BEI DER KESSELPUMPEBEDIENUNG DER ELEKTRONISCHE REGELUNG
 KONNEKTORY "TC-C" A "TC-2" ODPOJIT PŘI OVLÁDÁNÍ KOTLOVÉHO CERPADLA ELEKTRONICKOU REGULACI
- F** ACCESS POINT FOR EXTERNAL BOILERREGULATION - PLUG IN CONNECTOR
 ANLAGERUNG FÜR EXTERN KESSELREGELUNG - KLEMME IN DEN KONEKTOR
 PŘÍPOJOVACÍ SVORKY PRO EXTERNÍ REGULACI KOTLE - KLEMA V KONEKTORU
- G** CONNECTOR (BLACK/RED) - FOR EXAMPLE RESERVOIS POINT FOR MODUL AD01 - MOTOR OF ASH-REMOVER
 KONNEKTOR (SCHWARZ/ROT) - ZUM BEISPIEL FÜR DEN MODUL AD01 - ENTŠAČUNGSMOTOR
 KONEKTOR (ČERNÝ/ČERVENÝ) - NAPŘÍKLAD PRO MODUL AD01 - MOTOR ODPOPELNEŇI
- H** ACCESS POINTS - FOR EXAMPLE FOR MODUL AD01 - TIMEUNIT OF ASH-REMOVER
 SPEISEKLEMME - ZUM BEISPIEL FÜR MODUL AD01 - ZEITBEDIENUNG FÜR DEN ENTŠAČUNG
 PŘÍPOJENÍ - NAPŘÍKLAD PRO MODUL AD01 - ČASOVÝ MODUL ODPOPELNEŇI
- I** NO WITH ACCD01 - MODUL AD02 FOR BOILERFAN CONTROL FROM BURNER A25/45
 NEIN MIT ACCD01 - MODUL AD02 FÜR KESSELVENTILATORBEDIENUNG BEI DEM BRENNER A25/45
 NEPLATI S ACCD01 - MODUL AD02 K OVLÁDÁNÍ VENTILÁTORU KOTLE HOŘÁKEM A25/45

D20-45P_11-05-01_A25-45_6P_1AD02

16. Elektrisches Schaltschema für Kessel P31 mit Abzugsventilator - Model 2012 mit 6-polliger Stecker und Modul AD03 für Steuerung des Saugzugsventilator des Kessels und Pumpesteuerung im Kesselkreis von Brennerssteuerung AC07X (R a R2)



**WHEN USE ELECTRONIC REGULATION ADC01 AND PELLETBURNER A25-45 MUST BE THESE CHANGES OF WIRING:
 BEI DER STEUERUNG DES KESSELBETRIEBES DER ELEKTRONISCHE REGELUNG ADC01 UND PELLETBRENNER A25-45 MÜSSEN DIESE ÄNDERUNGEN MACHEN SEIN:
 PŘI ZAPOJENÍ ELEKTRONICKÉ REGULACE ADC01 A PELETŮVÉHO HOŘÁKU A25-45 PŘEVÉDTE TYTO ZMĚNY:**

- (A) VARIANTS OF RESERVOIR POINTS "REG L,N,PE" (FERRULE/FASTON 6,3) FOR ELECTRONIC REGULATION
 SPEISEKLEMMENVARIANTEN "REG L,N,PE" (ADERENDHÜLSE/FASTON 6,3) FÜR ELEKTRONISCHE REGELUNG
 VARIANTY NÁPĚJECÍCH SVORKŮ "REG L,N,PE" (DUTINKA/FASTON 6,3) PRO ELEKTRONICKOU REGULACI
- (B) RESERVOIR POINT "L2 OUT" OF BURNER AND FAN TO THE ELECTRONIC REGULATION (ADC01)
 SPEISEKLEMME "L2 OUT" DER BRENNER UND VENTILATOR FÜR DIE ELEKTRONISCHE REGELUNG (ADC01)
 PŘÍPOJOVACÍ SVORKA "L2 OUT" HOŘÁKU A VENTILÁTORU DO ELEKTRONICKÉ REGULACE (ADC01)
- (C) WHEN ELECTRONIC REGULATION CONTROL BURNER - CONNECTORS "PT-C" AND "PT-1" MUST BE UNCONNECT DEN KONNEKTORY "PT-C" AND "PT-1" ABKLEMMEN BEI DER BRENNERBEDIENUNG DER ELEKTRONISCHE REGELUNG
 KONNEKTORY "PT-C" A "PT-1" ODPOJIT PŘI OVLÁDÁNÍ HOŘÁKU ELEKTRONICKOU REGULACI
- (D) RESERVOIR POINT "L PUMP" OF BOILER PUMP TO THE ELECTRONIC REGULATION (ADC01)
 SPEISEKLEMME "L PUMP" DER KESSELPUMPE FÜR DIE ELEKTRONISCHE REGELUNG (ADC01)
 PŘÍPOJOVACÍ SVORKA "L PUMP" KOTLOVÉHO ČERPADLA DO ELEKTRONICKÉ REGULACE (ADC01)
- (E) WHEN ELECTRONIC REGULATION CONTROL BOILER PUMP - CONNECTORS "TC-C" AND "TC-2" MUST BE UNCONNECT DEN KONNEKTORY "TC-C" AND "TC-2" ABKLEMMEN BEI DER KESSELPUMPEBEDIENUNG DER ELEKTRONISCHE REGELUNG
 KONNEKTORY "TC-C" A "TC-2" ODPOJIT PŘI OVLÁDÁNÍ KOTLOVÉHO ČERPADLA DO ELEKTRONICKÉ REGULACE (ADC01)
- (F) ACCES POINT FOR EXTERNAL BOILERREGULATION - PLUG IN KONNEKTOR
 ANLAGERUNG FÜR EXTERN KESSELREGELUNG - KLEMME IN DEN KONNEKTOR
 PŘÍPOJOVACÍ SVORKY PRO EXTERNÍ REGULACI KOTLE - KLEMA V KONNEKTORU
- (G) KONNEKTOR (BLACK/RED) - FOR EXAMPLE RESERVOIS POINT FOR MODUL AD01 - MOTOR OF ASH-REMOVER
 KONNEKTOR (SCHWARZ/ROT) - ZUM BEISPIEL FÜR DEN MODUL AD01 - ENTASCHUNGSMOTOR
 KONNEKTOR (ČERNO ČERVENÝ) - NAPŘÍKLAD PRO MODUL AD01 - MOTOR ODPOPELNĚNÍ
- (H) ACCES POINTS - FOR EXAMPLE FOR MODUL AD01 - TIMEUNIT OF ASH-REMOVER
 SPEISEKLEMME - ZUM BEISPIEL FÜR MODUL AD01 - ZEITBEDIENUNG FÜR DEN ENTASCHUNG
 PŘÍPOJENÍ - NAPŘÍKLAD PRO MODUL AD01 - ČASOVÝ MODUL ODPOPELNĚNÍ
- (I) NO WITH ADC01 - MODUL AD03 FOR CONTROL BOILERPUMP AND BOILERFAN FROM BURNER A25/45
 NEHĚNÍ S ADC01 - MODUL AD03 FÜR KESSELPUMPE UND KESSELVENTILATORBEDIENUNG BEI DEM BRENNER A25/45
 NEPLATÍ S ADC01 - MODUL AD03 K OVLÁDÁNÍ ČERPADLA A VENTILÁTORU KOTLE HOŘÁKEM A25/45

D20-45P_11-05-01_A25-45_6P_AD03

17. Verbindliche Normen für die Projektierung und die Montage der Kessel

DIN 4705	
DIN 181 60	
DIN 4751-1	
DIN 4751-2	
DIN 4701	
ONORM M 7550	
DIN 1056	
DIN EN 303-5	- Kessel für Zentralheizungen für feste Brennstoffe
EN 73 4201	- Entwurf von Schornsteinen und Rauchgasleitungen
EN 1443	- Schornsteinkonstruktionen – Allgemeine Anforderungen
EN 1264-1	- Fußbodenheizung-Systeme und Komponenten – Definition und Marken
EN 1264-2	- Fußbodenheizung-Systeme und Komponenten – Ber. der Wärmeleistung
EN 1264-3	- Fußbodenheizung-Systeme und Komponenten – Projektierung
EN 442-2	- Heizkörper – Prüfungen und deren Auswertung



ACHTUNG - Die Kesselmontage ist immer nach einem im Voraus vorbereiteten Projekt auszuführen. Die Kesselmontage darf nur durch vom Hersteller eingewiesene Personen durchgeführt werden.

18. Wahl und Art der Schaltung der Regelierungs und heizungstechnischen Elementen

Die Kessel werden dem Verbraucher mit Grundregelung der Kesselleistung geliefert, welche die Anforderungen auf Komfort und Sicherheit der Heizung erfüllt. **Die Regelung sichert die Soll-Ausgangstemperatur des Wassers am Ausgang aus dem Kessel (80 - 90 °C).** Die Kessel sind mit eingebautem Thermostaten für Schalten der Pumpe im Kesselkreis ausgerüstet. Die Schaltung dieser Elemente ist im elektrischen Schaltschema dargestellt. Jede Pumpe im System muss immer mit eigenständigem Thermostaten gesteuert werden, **damit zu keiner Kesselunterkühlung in der Rückführung unter 65 °C kommt.** Bei Schaltung des Kessels ohne Akkumulations- oder Ausgleichbehälter, muss die im Kreis des beheizten Gebäudes angebrachte Pumpe mit eigenständigem Thermostaten oder elektronischer Regelung so geschaltet werden, dass nur dann läuft, wenn die Pumpe im Kesselkreis in Betrieb ist. Sind zwei Thermostaten verwendet, jedes für Schalten einer Pumpe, wird auf dem Thermostaten, das die Pumpe im Kreis des beheizten Gebäudes schaltet, der Wert auf 80 °C und auf dem Thermostaten, das die Pumpe im Kesselkreis schaltet, der Wert auf 75 °C eingestellt. Im Falle, dass die spontane Wasserzirkulierung (Gewichtsfluss) zwischen dem Kessel und dem System, die den Anlauf des Kessels auf die Soll-Temperatur verlängert gut funktioniert, kann das Thermostat, das für Schaltung der Pumpe im Kesselkreis bestimmt ist, auf niedrigere Temperatur eingestellt werden. Die Einstellung der Soll-Temperatur des Wassers ins Objekt wird immer mittels Dreizeige-Mischventils durchgeführt. Das Mischventil kann entweder manuell, oder durch elektronische Regelung betätigt werden, die zum komfortableren und wirtschaftlicheren Betrieb des Heizsystems beiträgt. **Anschluss aller Elemente werden immer durch den Planer nach spezifischen Bedingungen des Heizsystems**

entworfen. Elektrische Installation, die mit ausreichender Ausrüstung der Kessel mit oben angeführten Elementen verbunden ist, muss durch Fachmann nach gültigen Normen durchgeführt werden. Bei Installation elektronischer Regelung ACD01 wird nach Bedienungsanleitung zu dieser Regelung vorgegangen. Elektrische Schaltung dieser Regelung im Kessel wird nach elektrischem Schaltschema in dieser Anleitung durchgeführt. **Elektronische Regelung ACD01 außer der Heizperiode wird nie ausgeschaltet (durch den Hauptschalter am Kessel)!**



Bei Installation des Kessels wird empfohlen offenes Ausdehnungsgefäß zu verwenden, kann aber auch geschlossen sein, wenn dies die gültigen Normen des Landes des Betreibers erlauben. Der Kessel muss immer so installiert werden, dass auch beim Stromausfall zu keiner Überheizung und folgender Beschädigung kommt.

Bei Kesselinstallation ist der Kesselhinterteil um 10 mm zu unterlegen, sodass besser durchspült und entlüftet werden kann.

Für Regelung des Heizsystems werden folgende Regler empfohlen:

- a) ATMOS ACD 01 – Satz aquithermer Regelung für Festbrennstoffkessel
- b) Honeywell
- c) Landis & Staefa
- d) Siemens

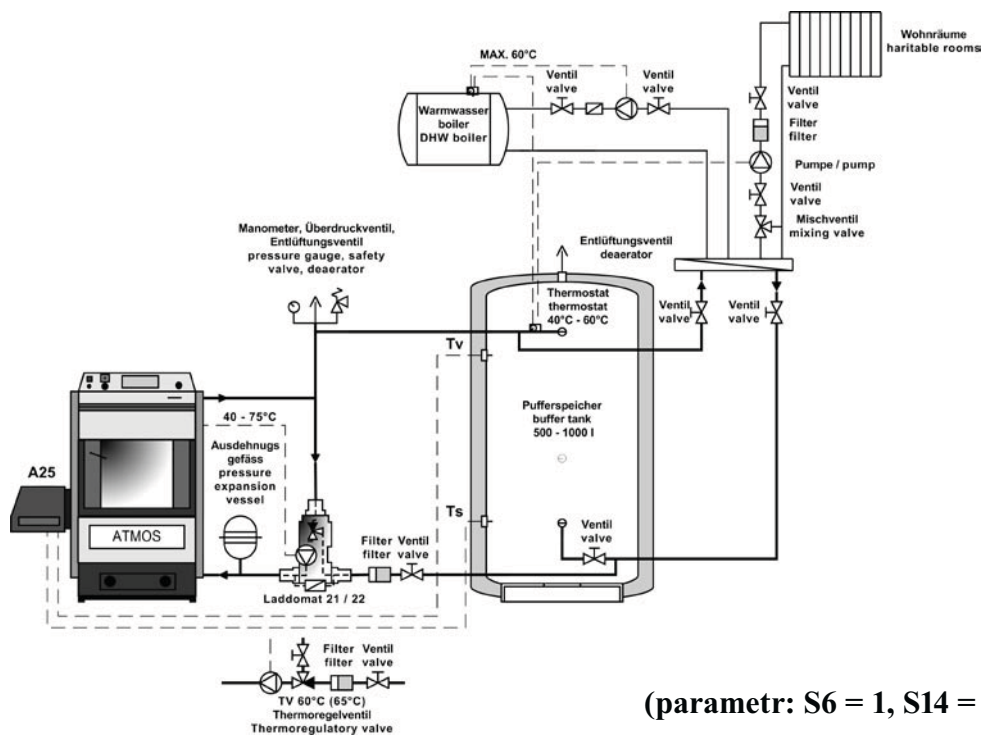
19. Korrosionsschutz des Kessels

Vorgeschriebene Lösung ist Schaltung des Kessels mit **Laddomat 21/22**, oder mit Thermoregelventil, das die Bildung von getrennten Kessel- und Heizkreis (Primär- und Sekundärkreis) ermöglicht, sodass die **minimale Rückwassertemperatur in den Kessel 65 °C** gesichert ist. Je höher die Rückwassertemperatur in den Kessel ist, desto weniger Teere und Säuren, die das Kesselgehäuse beschädigen kondensieren wird. Die **Ausgangswassertemperatur am Kesselausgang muss sich dauernd im Bereich 80 - 90 °C befinden.** Die Abgastemperatur (Rauchgase) darf bei normalem Betrieb nicht **unter 110 °C** sinken. Niedrige Abgastemperatur verursacht Kondensierung von Teeren und Säuren, trotzdem dass die Ausgangswassertemperatur (80 - 90 °C) und Rücklaufwassertemperatur in Kessel (65 °C) eingehalten wird. Diese Zustände können z.B. bei falsch eingestellter Leistung des Pelletbrenners (kleine Leistung) eintreten. Für Leistungen 4 - 100 kW kann für Einhaltung der minimalen Rückwassertemperatur in den Kessel (65 - 75 °C) auch das Dreiwege-Mischventil mit Stellantrieb und elektronischer Regelung verwendet werden.

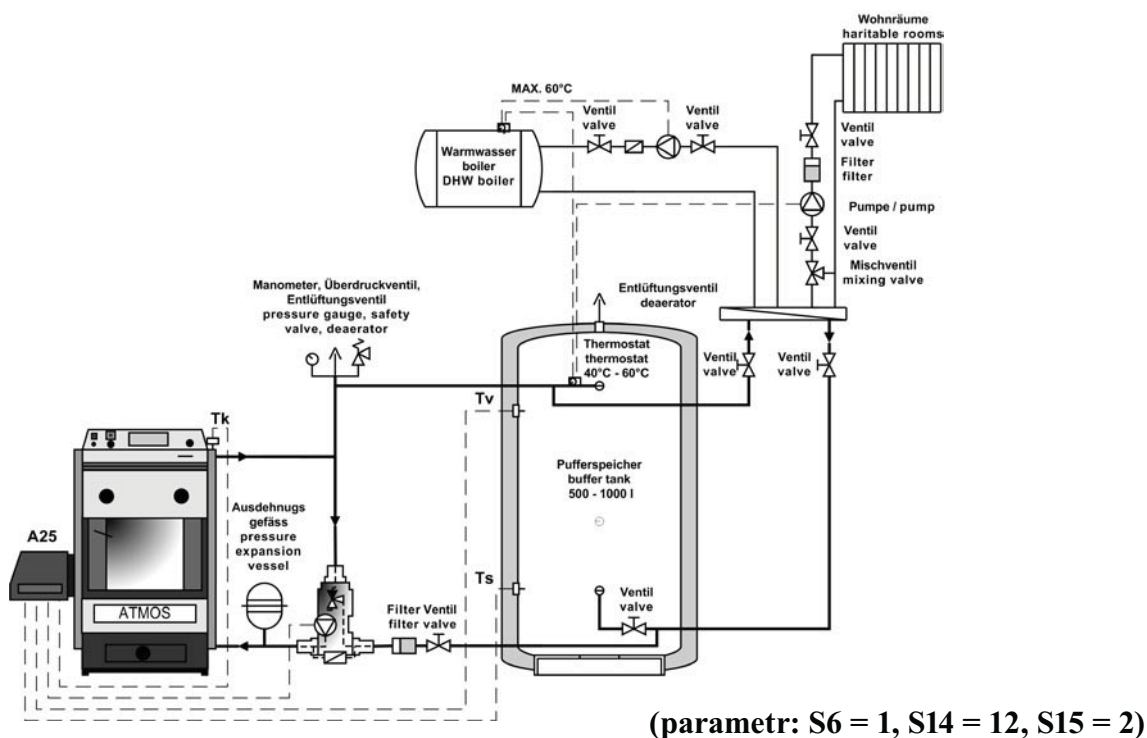


VORSICHT – Es wird empfohlen die Kessel P14, P14/130, P21, P25 und P31 immer mit Pufferspeicher mit Volumen von 500 bis 1000 l einzuschalten.

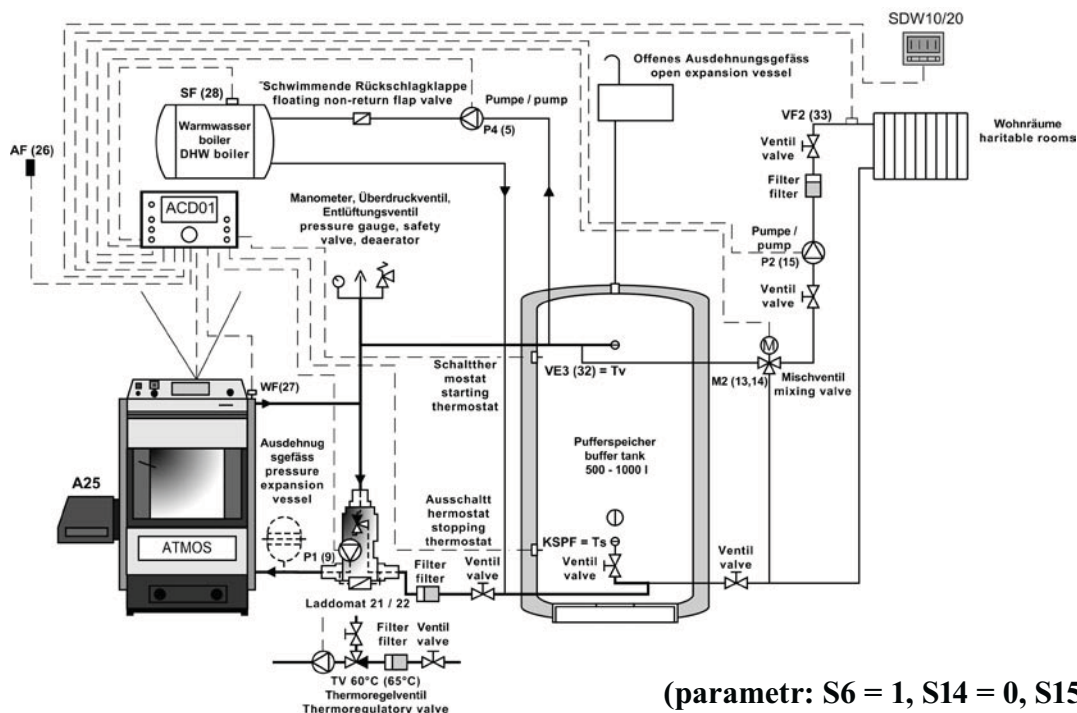
20. Grundanschluss des Kessels P14, P14/130, P21 und P25 mit Pufferspeicher und Brennerregelung nach Fühler TS und TV



21. Kesselanschluss P14, P14/130, P21 und P25 mit Pufferspeicher und Brennerregelung nach Fühler TS und TV und Pumpesteuerung nach TK direkt aus dem Brenner A25

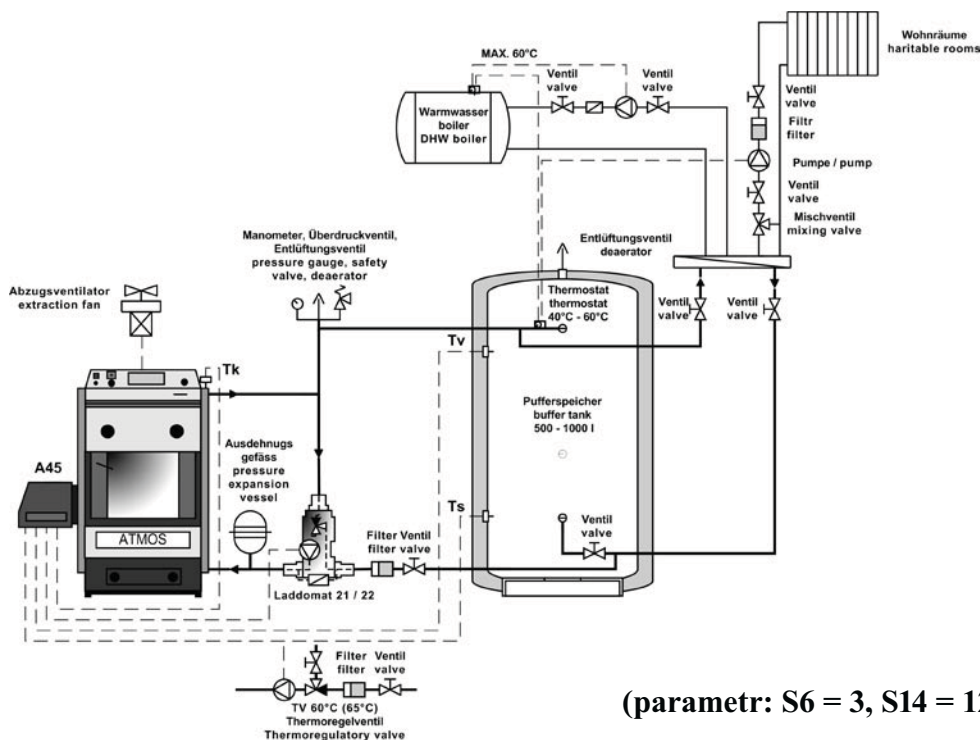


22. Vorgeschriebener Anschluss der Kessel P14, P14/130, P21 und P25 mit Pufferspeicher und Regelung ACD01



(parametr: S6 = 1, S14 = 0, S15 = 1)

23. Kesselanschluss P31 mit Pufferspeicher und Brennerregelung nach Fühler TS und TV und Pumpesteuerung nach TK direkt aus dem Brenner A45

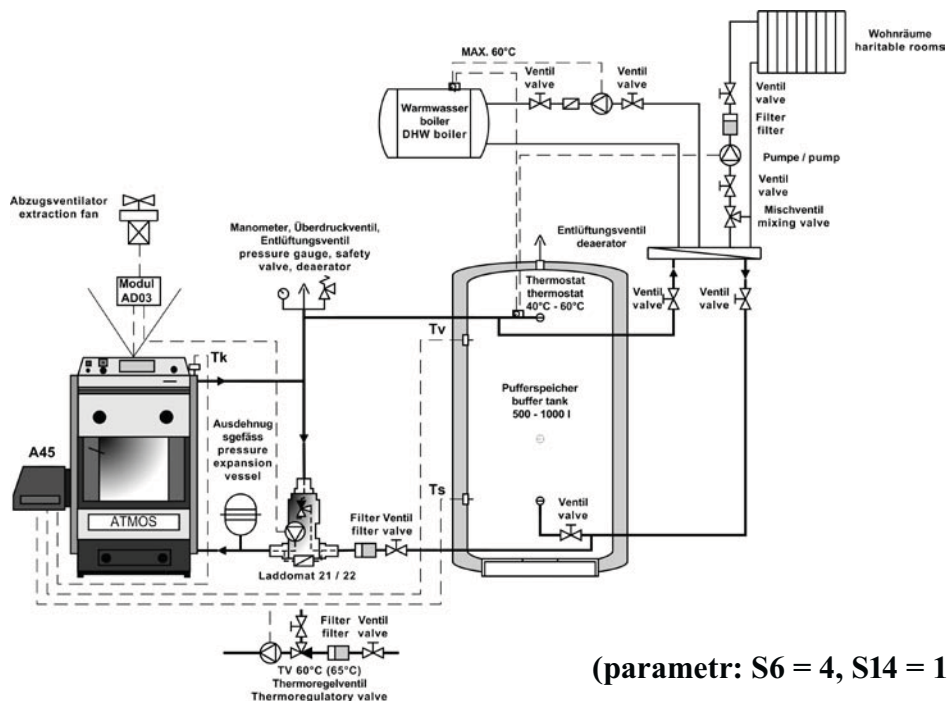


(parametr: S6 = 3, S14 = 12, S15 = 2)

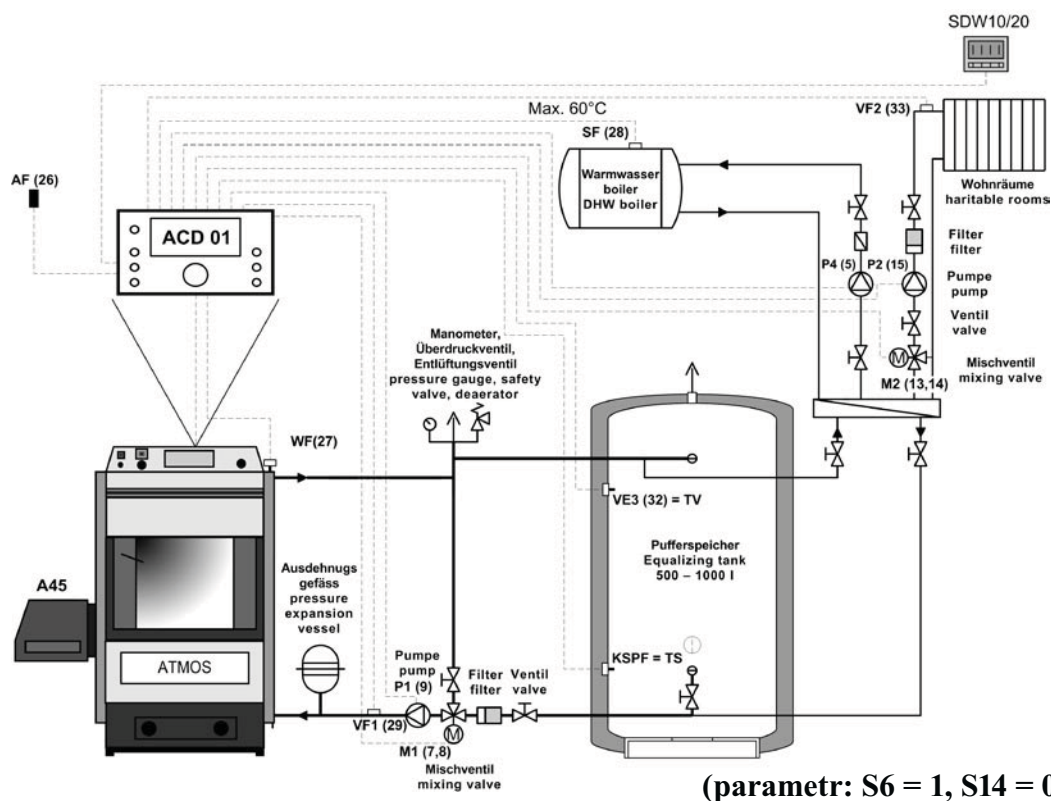


INFO - im Kessel P31 ist verboten das Scheitholz verbrennen. Deswegen kann der Saugzugventilator und Kesselpumpe direkt aus dem Brenner gesteuert werden. (ohne Modul AD02)

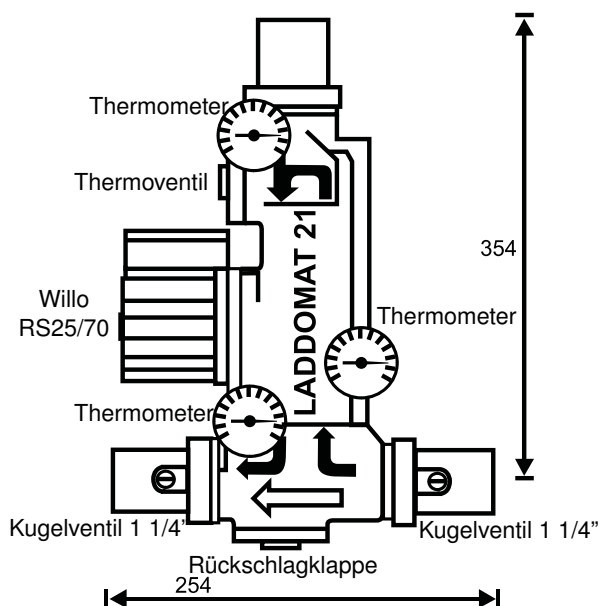
24. Kesselanschluss P31 mit Pufferspeicher und Brennerregelung nach Fühler TS und TV und Pumpesteuerung nach TK und Abzugsventilator über Modul AD03



25. Vorgeschriebener Anschluss des Kessels P31 mit Pufferspeicher und Regelung ACD01



26. Laddomat 21/22



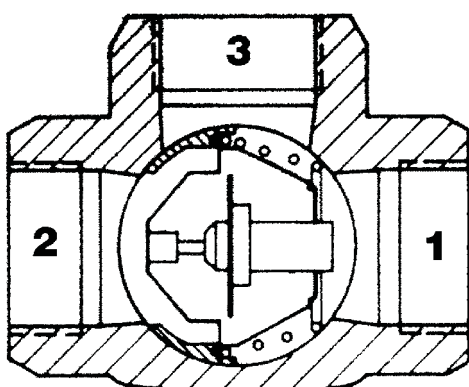
Der Laddomat 21/22 ersetzt durch seine Konstruktion den klassischen Anschluss aus einzelnen Teilen. Er besteht aus einem gusseisernen Körper, einem Thermoregulationsventil, einer Pumpe, einer Rücklaufklappe, Kugelventilen und Thermometern. Bei einer Wassertemperatur im Kessel von 78 °C öffnet das Thermoregulationsventil die Zuleitung aus dem Behältnis. Der Anschluss mit dem Laddomat 21/22 ist wesentlich einfacher. Daher können wir Ihnen dies sehr empfehlen. Zur Armatur Laddomat 21 wird eine Ersatzthermopatrone für 72 °C geliefert. Benützen Sie für die Kessel über 32 kW.

BETRIEBSANGABEN	
Maximaler Betriebsdruck	0,25 MPa
Berechnungsdruck	0,25 MPa
Prüfüberdruck	0,33 MPa
Höchste Arbeitstemperatur	100 °C



ZU BEACHTEN - Laddomat 21 ist nur bis zu einer Kesselleistung von **bis 50 kW**. Für die Kessel bis 100 kW empfehlen wir den Laddomat 22 einsetzen. In dem ist die Thermopatrone von 72 °C eingebaut. Oder das Thermoventil TV 60 °C (65 °C) einsetzen.

27. Thermoregulationsventil



Das Thermoregulationsventil Typ 60 °C (65 °C) wird bei Kesseln für Feste Brennstoffe verwendet. Bei einer Wassertemperatur von + 60 °C öffnet sich das Thermoregulationsventil und in den Kesselkreislauf (3→1) wird Flüssigkeit aus dem Heizobjekt (2) zugeführt. Die Zuleitungen 1 und 3 sind dauernd geöffnet. Hierdurch wird eine minimale Temperatur des Rücklaufwassers zum Kessel gewährleistet. Im Notwendigkeitsfall kann auch ein Thermoregulationsventil, eingestellt auf eine höhere Temperatur verwendet werden (z.B. 72 °C).

Empfohlene Größe des Thermoregulationsventils TV 60 °C

Für die Kessel: P14, P14/130, P21, P25 DN 25, DN32
 P31 DN 32

28. Betriebsvorschriften

Vorbereitung der Kessel für Betrieb

Vor Inbetriebsetzung der Kessel ist zu überprüfen, ob das System mit Wasser gefüllt und entlüftet ist. Die Kessel müssen immer in Übereinstimmung mit den in dieser Anleitung angeführten Anweisungen bedient werden, damit qualitätsgerechte und sichere Funktion der Anlage erreicht ist. Die **Bedienung dürfen nur Erwachsene durchführen**. Die Inbetriebsetzung der Kessel ist nach diesem Vorgang und nach der zum Pelletbrenner beiliegender Bedienungsanleitung durch fachlich befähigte Person durchzuführen.

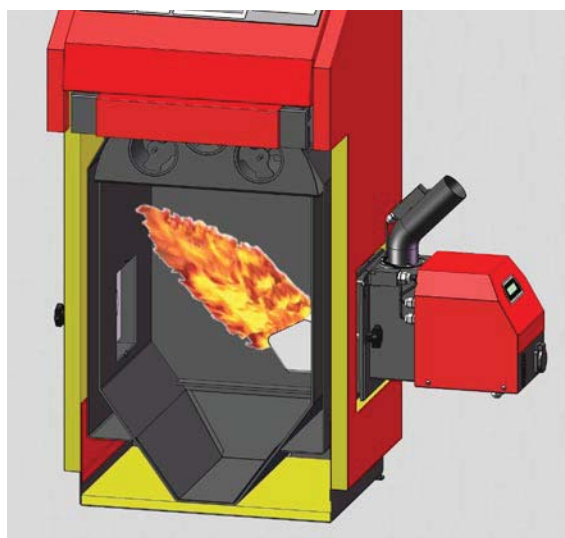
Vor Beginn eigentlichen Einheizens mit Pellets, werden einige Operationen durchgeführt. Kontrolle, dass alle Deckel und Türen gut geschlossen sind. Kontrolle, dass der Brenner über Dichtung zum Kessel ordnungsgemäß angezogen ist und der Endschalteranschlag sich auf seiner Stelle befindet. Weiter Kontrolle, dass der Schlauch zwischen dem Brenner und der Förderschnecke so eingespannt ist und sich in solchen Gefällen befindet, dass die Pellets frei in den Brenner hineinfallen können. Sie dürfen sich im Schlauch nicht anhäufen! Die Förderschnecke sollte den Winkel maximal 45° haben, sonst muss der Kessel die Nennleistung nicht erreichen.

Ist alles in Ordnung, können die Pellets in die Förderschnecke geschöpft werden. Beim Brenner ATMOS A25/45 wird das Netzkabel in übliche Steckdose 230V/50Hz gesteckt. Nachdem die Pellets aus der Förderschnecke auszufallen beginnen, wird das Netzkabel von Forderschnecke zurück in die Dose für Normalbetrieb eingesteckt. Der Hauptschalter (grün), Schalter des Pelletsbrenners und Schalter der automatischen Entaschung (wenn installiert) werden eingeschaltet.

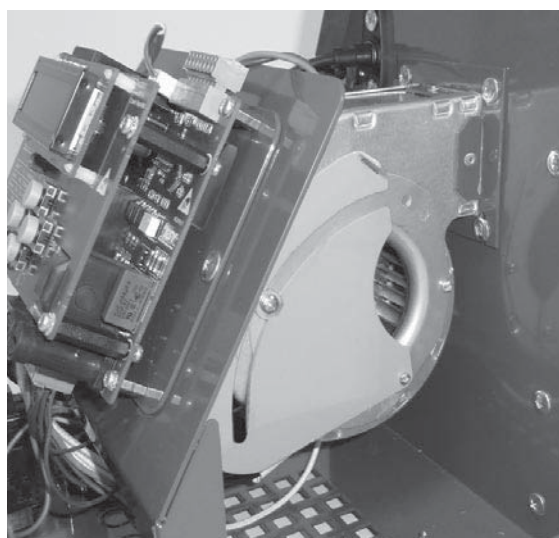
Einstellen der Verbrennung des Brenners ist mittels Rauchgasanalysators an der Messstelle (Öffnung) im Rauchabzug zwischen dem Kessel und dem Schornstein durchzuführen. Die Einstellung des Brenners ist immer im stationären Zustand, etwa 20 - 30 Minuten von Anzünden des Brennstoffs durchzuführen. Falls im gegebenen Augenblick kein Rauchgasanalysator für Einstellen des Kessels vorhanden ist, kann der Pelletbrenner „grob nach Schätzung“ eingestellt werden. Die Brennstoff- und Verbrennungsluftmenge müssen so eingestellt werden, dass die Flamme knapp vor der Gegenwand endet - (die Wand nicht berührt). Es darf aber nicht dazu kommen, dass die Flammen sich an der Gegenwand wenden. Im solchen Fall wird die Verbrennungsluft zugegeben (Ventilatorklappe öffnen) oder Brennstoffmenge herabgesetzt.



VORSICHT – Diese Einstellung ersetzt aber nicht die Einstellung mittels Rauchgasanalysators durch geschulten Fachmann. Die Änderungen der Einstellung an Kessel und Brenner darf nur fachlich befähigte Person nach allen gültigen Vorschriften und Normen durchführen.

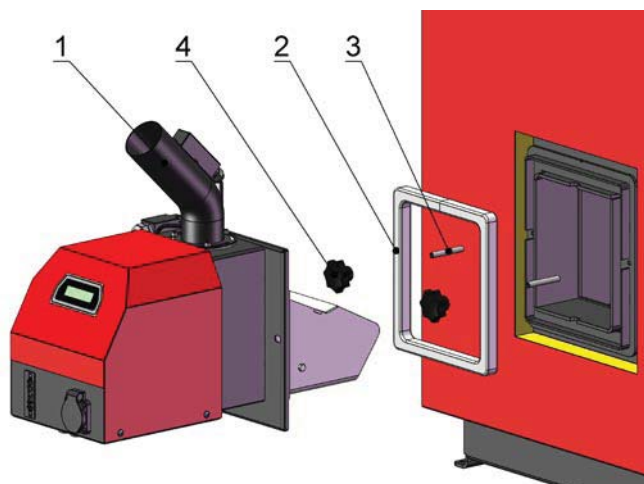


Brennerflamme, endend 1 - 3 cm vor der Gegenwand



Brennerventilator mit der Luftklappe. Durch Öffnen der Luftklappe wird die Flammenlänge verkürzt.

29. A25 Brenneranschluss für Kessel P14, P14/130, P21 und P25



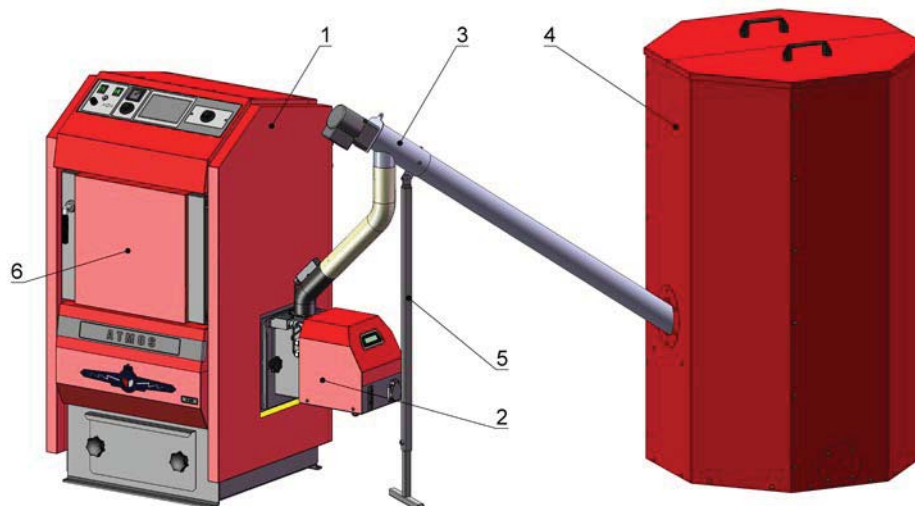
- 1 - Pelettbrenner ATMOS A25
2 - Dichtungsschnur 18x32 mm - klein

- 3 - 2x Schraube M8
4 - 2x Ziermutter M8



ACHTUNG - Für den Brenner A25 sind standardmässig die Förderschnecken DA1500, DA2000 und DA2500 benutzt

30. Kesselsystem mit externem Behälter und der Förderschnecke



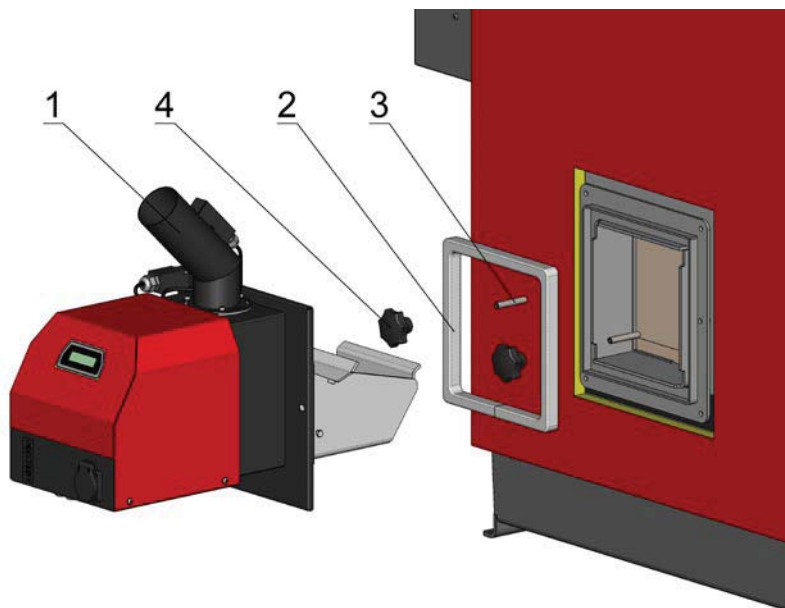
- 1 - Kessel ATMOS P14, P14/130, P21, P25
2 - Pelettbrenner ATMOS A25
3 - Förderschnecke ATMOS DA1500 - 1,5 m

- 4 - Pelletsbehälter (250, 500 a 1000 l)
5 - Unterstützungsfuß der Förderschnecke
6 - Reinigungstür



EMPFOHLEN - Es wird empfohlen die Größe des Pelletsbehälter mit Inhalt von 500 l bis 1000 l zu wählen, das je nach abgenommener Leistung für die Dauer von 3 bis 14 Tage ausreicht. Je größer Magazininhalt, desto besser. Die Länge der Förderschnecke kann 1,5 m, 2 m oder 2,5 m betragen. Durch den Pelletsbehälter kann auch klar der Teil des Raumes definiert werden, der die Brandvorschriften erfüllt, aus dem die Pellets in das Zwischenmagazin beim Kessel, oder direkt in den Kessel geschöpft werden können.

31. A45 Brenneranschluss für Kessel P31



1 - Pelettbrenner ATMOS A45

2 - Dichtungsschnur 18x32 mm - gross (Kode: S0174)

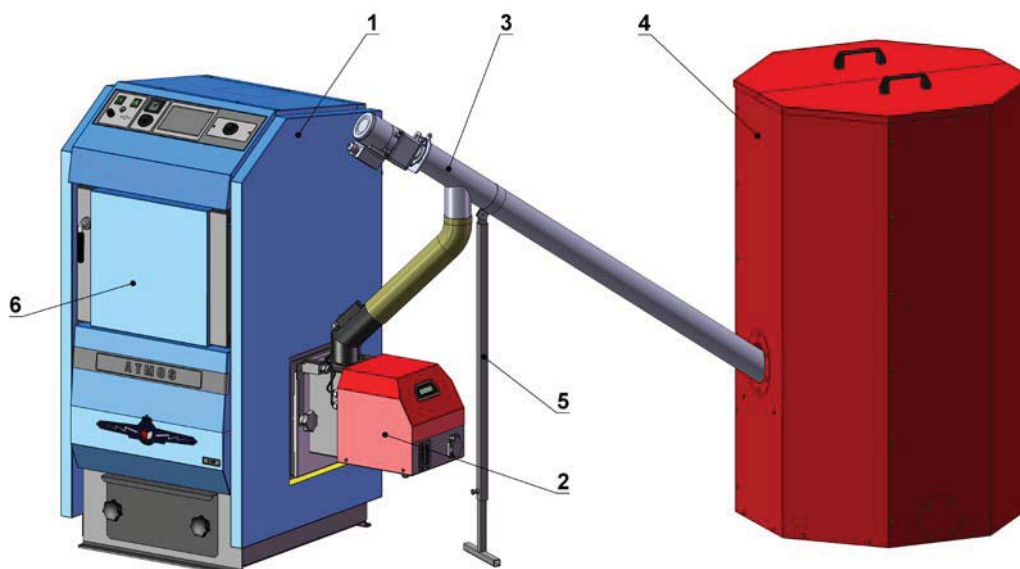
3 - 2x Schraube M10

4 - 2x Ziermutter M10



POZOR - Für den Brenner A45 sind standardmässig die Förderschnecken DRA50 - 1,7 m, 2,5 m, 4 m, 5 m

32. Kesselsystem mit externem Behälter und der Förderschnecke



1 - Kessel ATMOS P31

2 - Pelettbrenner ATMOS A45

3 - Förderschnecke ATMOS DRA50 - 1,7 m

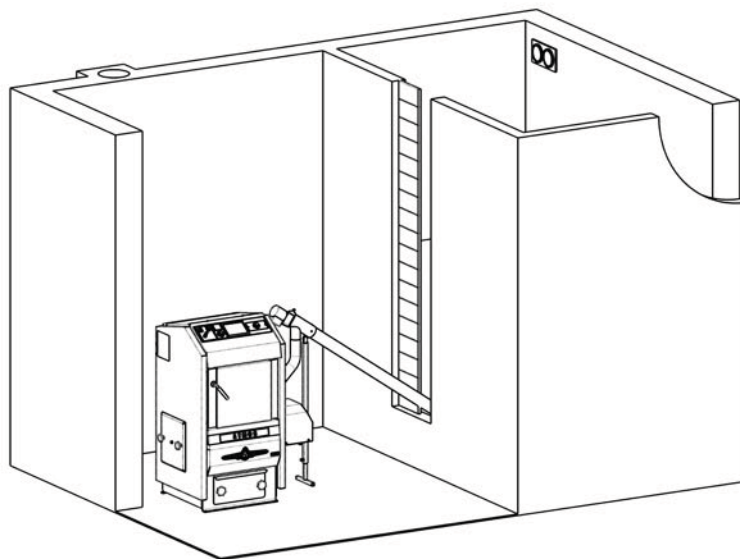
4 - Pelletsbehälter (500 a 1000 l)

5 - Unterstützungsfuß der Förderschnecke

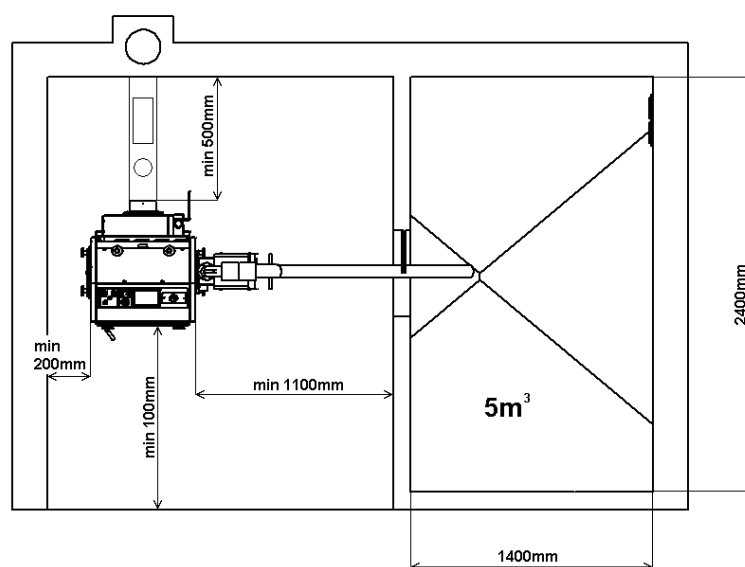
6 - Reinigungstür

33. Kesselanlage mit großem eingebautem Pelletsbehälter

Die Kesselanlage mit eingebautem Magazin mit Inhalt z.B. von 5m^3 , in das möglich ist, 3250 kg Pellets zu lagern. Für diesen Zweck wird die Förderschnecke 2 m (2,5 m) verwendet. Für einfachen Zugang ins Pelletsbehälter ist eine Segmentöffnung ausgeführt, die dem Pelletniveau im Pelletsbehälter angepasst werden kann und die jährliche Reinigung des Pelletsbehälters von Staub und Verschmutzung ermöglicht. Im oberen Teil des Pelletsbehälters sind zwei Öffnungen für Nachfüllen von Pellets aus dem Tankwagen angebracht, die verschiedene Größen je nach Pelletlieferanten haben.



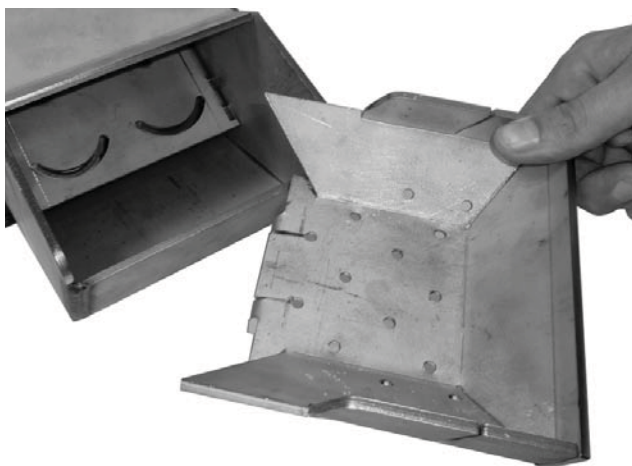
Für optimales Zusammenschütten von Pellets muss der Winkel der Innenwände im Pelletsbehälter mindestens 45° betragen. Alle Wände werden in den niedrigsten Punkt des Pelletsbehälters gerichtet, von dem die Pellets mit der Förderschnecke geschöpft werden.



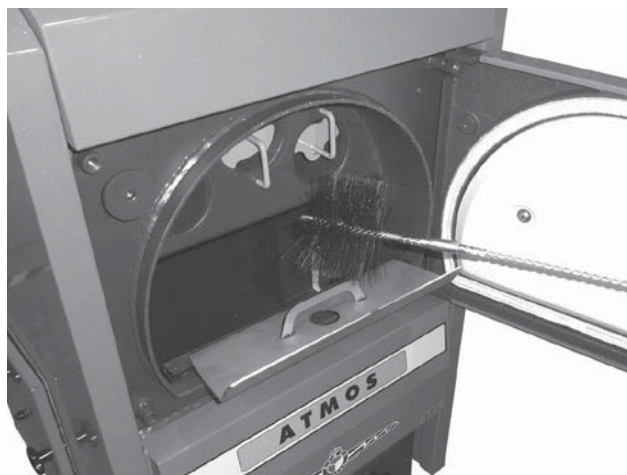
VORSICHT - Falls die Pellets ins Pelletsbehälter im Kesselraum direkt aus dem Tankwagen geschöpft werden, so sind einige Grundsätze einzuhalten, die denen Zermahlung bei pneumatischem Transport verhindern. Vor allem ist zu verhindern, dass die Pellets nicht direkt auf harte Behälterwand auffallen, sondern auf den Vorsetzer, der im Pelletsbehälter von Decke aufgehängt ist. So wird gleichmäßige Füllung des Pelletsbehälters gesichert und die Zermahlung der Pellets auf kleine Stückchen und Staub verhindert. Informationen über weitere Möglichkeiten und Bedingungen der Schöpfung von Pellets können bei Pelletlieferanten angefordert werden.

34. Kesselreinigung und Ascheentleerung

Die Reinigung des Brenners und des Kessels ist nötig regelmäßig und gründlich einmal in 1 bis 30 Tagen je nach Pelletqualität und Einstellung der Leistung durchzuführen. Die Asche und Verunreinigung angesetzt in Verbrennungskammer des Brenners und des Kessels erniedrigen wesentlich die Lebensdauer und die Leistung. Regelmäßige Reinigung des Kessels wird folgendermaßen durchgeführt. Zuerst den Brenner ausbrennen lassen (Schalter des Brenners /20/ ausschalten). Reinigungstür öffnen, vordere rostfreie Blende herausnehmen und die Verbrennungskammer des Brenners einschl. Luftöffnungen in der Kammer mit geliefertem Schürhaken sauber machen. Im Falle größerer Verstopfung der Verbrennungskammer des Brenners kann diese bei Reinigung herausgenommen werden. Weiter die Bremsenlemente aus den Rohrbündeln, die im oberen Teil der Brennkammer angebracht sind herausnehmen und mit gelieferter Bürste reinigen. Bei dieser Reinigung vordere rostfreie Blende zurück in den Kessel zurückgeben, aber verkehrt, sodass sie bei Reinigung größeres Staubausfallen außerhalb Kessel verhindert. Dabei nicht vergessen, immer auch den hinteren Rauchkanal zu reinigen und auch die Brennkammerwände des Kessels mit geliefertem Schürhaken oder der Bürste abzuschaben. Zum Schluss den Aschenkasten demontieren und die Asche unter Einhaltung aller Brandschutzmassnahmen austragen. Das Zeitintervall der Reinigung und Ascheentleerung ist von Brennstoffqualität, Heizungsintensität, Schornsteinzug und weiteren Umständen abhängig. Zum Schluss nach Reinigung alles in ursprünglichen Zustand bringen. Mindestens einmal jährlich den Brenner herausnehmen und komplett reinigen, siehe die Anleitung zum Brenner.



Herausnehmbare Brennkammer mit Öffnungen für Luftzufuhr – nötig regelmäßig reinigen



Vorführung der Reinigung des Rohrbündels mit verkehrter vorderer Blende



Vorführung der Reinigung des Rauchkanals. Wird nach Reinigung des Rohrbündels in Verbrennungskammer des Kessels durchgeführt



Die Reinigung des Umlaufrad und die Kontrolle des Schaufels bei Saugzugventilator (bei P31)



Entnahme des Brenners aus dem Kessel bei der jährlichen Wartung und Reinigung



Teilweise herausgezogener großer Aschenkasten

35. Wartung des Heizsystems einschließlich Kessel

Mindestens 1x in 14 Tagen das Wasser im Heizsystem kontrollieren und eventuell nachfüllen. Sind die Kessel in Winterzeit außer Betrieb gestellt, besteht Gefahr des Einfrierens des Wassers im System, deswegen ist besser das Wasser aus dem System auslassen oder frostfestes Gemisch auffüllen. Sonst wird das Wasser nur in unerlässlichen Fällen abgelassen und für möglichst kürzeste Zeit. Nach Beendigung der Heizperiode den Kessel ordnungsgemäß reinigen und beschädigte Teile ersetzen. **Mit Austausch der Teile nicht auf letzten Augenblick warten, sondern den Kessel für die Heizperiode bereits im Frühling vorbereiten.**

36. Bedienung und Überwachung

Bedienung der Kessel muss sich immer an der Bedienungs- und Wartungsanleitung halten. Eingriffe in Kessel, welche die Gesundheit der Bedienung, bzw. der Mitbewohner gefährden könnten sind unzulässig. Die Kessel können nur Personen älter als 18 Jahre bedienen, die mit der Bedienungsanleitung und dem Betrieb des Verbrauchers, der die Anforderungen § 14 der Verordnung Nr. 24/1984 d.Slg. erfüllt, vertraut gemacht wurden. Der Kessel ist was erhöhte Aufmerksamkeit für die Sicherheit im Hinblick auf potenzielle Verbrennungen durch heiße Kessel Teile und Systeme.. Kinder ohne Aufsicht bei Kesseln, die sich in Betrieb befinden, zu lassen, ist unzulässig. Bei Betreiben der Festbrennstoffkessel ist verboten brennbare Flüssigkeiten zum Anheizen zu verwenden und weiter ist verboten auf jegliche Weise die Nennleistung während des Betriebes zu erhöhen (Überheizen). **Auf die Kessel und in die Nähe von Einlege- und Aschenkastenöffnungen dürfen keine brennbare Gegenstände weggeworfen werden und die Asche ist in unbrennbare Behälter mit Deckel abzulegen.** Beim Umgang mit Brennstoff und Asche sollen Schutzausrüstung (Handschuhe, Atemschutz) verwendet werden. Die Kessel in Betrieb müssen sich unter zeitweiliger Überwachung der Bedienung befinden. Der Betreiber kann nur die Reparaturen durchführen, die nur bloßen Austausch des gelieferten Ersatzteils (z.B. Dichtungsschnüre usw.) bedeutet. Bei Betrieb ist auf Dichtheit der Tür und Reinigungsöffnungen zu achten, diese müssen immer ordnungsgemäß angezogen sein. Der Anwender darf in die Konstruktion und elektrischer Installation der Kessel nicht eingreifen. Der Kessel muss immer ordnungsgemäß und rechtzeitig gereinigt sein, dass die Durchgängigkeit aller Züge gesichert ist. Die Reinigungstüren müssen immer ordnungsgemäß geschlossen sein.



ACHTUNG - Halten Sie alle geltenden Brandschutzbestimmungen und müssen tragbare Feuerlöscher überreichen. Wenn ein Nicht-Standard-Verhalten des Kesselsbetrieb und parken den Anruf-Service.

37. Mögliche Störungen und Art deren Beseitigung

Störung	Ursache	Beseitigung
Kontrollleuchte "Netz" leuchtet nicht	<ul style="list-style-type: none"> - keine Netzspannung - falsch eingesteckter Stecker in die Steckdose - Netzschalter defekt - Netzkabel defekt 	<ul style="list-style-type: none"> - kontrollieren - kontrollieren - austauschen - austauschen
Kessel erreicht nicht die Sollleistung und eingestellte Wassertemperatur	<ul style="list-style-type: none"> - wenig Wasser im Heizsystem - große Pumpenleistung - Kesselleistung für gegebenes Warmwassersystem nicht ausreichen ausgelegt - schlechter Brennstoff - kleiner Schornsteinzug - großer Schornsteinzug - unzureichend gereinigter Kessel 	<ul style="list-style-type: none"> - nachfüllen - Durchfluss und Schaltung der Pumpe einstellen - Projektsache - hochwertige Pellets verbrennen - neuer Schornstein, ungeeigneter Anschluss - Drosselklappe in Rauchzug anbringen oder Zugbegrenzer installieren - reinigen
Ventilator läuft nicht	<ul style="list-style-type: none"> - überhitzter Kessel – Sicherung des Sicherheitsthermostats ausgefallen - verschmutztes Laufrad - fehlerhafter Kondensator - fehlerhafter Motor - schlechter Kontakt im Netzstecker vom Motor 	<ul style="list-style-type: none"> - Schalter am Thermostat drücken (mit einem Bleistift) - Ventilator einschließlich des Kanals vom Teer und Ablagerungen reinigen - austauschen - austauschen - prüfen - messenu
Tür undicht	<ul style="list-style-type: none"> - defekte Glasschnur - geringer Schornsteinzug 	<ul style="list-style-type: none"> - ersetzen - Türscharniere einstellen - Mangel im Schornstein
Störungen und Mängel an Brenner, Förderschnecke und Entaschung	<ul style="list-style-type: none"> - Brennstoff ausgegangen - Brennstoff sintert und verstopft die Kammer am Brenner - kommt zu Verstopfung des Schlauchs zwischen Förderschnecke und Brenner - Brenner gibt nicht erforderliche Leistung - Förderschnecke läuft nicht (hält an) - sonstige Mängel am Brenner - Entaschung nach Einschalten und Ausschalten des Schalters funktioniert nicht 	<ul style="list-style-type: none"> - nachfüllen und vor neuem Start die Pellets in die Förderschnecke einschöpfen - Brennkammer und Schlauch reinigen oder Brennkammer des Brenners bis Verbrennung aller schlechten Pellets 1x täglich reinigen - kleiner Brennstoffheizwert, Einstellung ändern - Getriebe der Förderschnecke ersetzen – ist defekt - Pelletqualität kontrollieren, großer Widerstand (Durchmesser, Länge) - an Bedienungsanleitung für Brenner sich halten - Überprüfung – Modul unter Kesselhaube oder mangelhaftes Getriebe ersetzen

38. Ersatzteile

Thermometer /15/ (Kode: S0041)	1
Hauptschalter /16/ (Kode: S0091)	1
Regelthermostat /17/ (Kode: S0021)	1
Thermostat für Pumpe /18/ (Kode: S0023)	1
Sicherheitsthermostat /19/ (Kode: S0068)	1
Sicherung T6,3A/1500-typ H /20/ (Kode: S0200)	1
Dichtungsschnur für Tür 18 x 18 /7/ (Kode: S0240)	1
Aschenkasten /3/ P14, P21 (Kode: P0097), P25, P31 (Kode: P0080)	1
Dichtungsschnur zwischen Brenner und Kessel 18 x 32 mm P14, P21, P25 (Kode: S0165), P31 (Kode: S0174)	1
Doppelschalter automatischer Entaschung und des Pelletbrenners /20/ (Kode: S0098)	1
Sibraldichtung unter Deckel des Rauchkanals (mit Öffnung) (Kode: S0120)	1
Klingerit-Dichtung unter Deckel des Rauchkanals (ohne Öffnung) (Kode: S0124)	1
Sibralisolierung des Deckels der Öffnung für Brenner /10/ (Kode: S0275)	1
Bremselement des Rohrbündels /12/ P14, P21 (Kode: P0098), P25, P31 (Kode: P0210)	3
Abzugsventilator /22/ P31 (Kode: S0131)	1
Laufgrad des Abzugsventilator Ø 150 mm - P31 (Kode: S0141)	1

Austausch der Türdichtungsschnur

Vorgang: Mittels Schraubenziehers alte Dichtungsschnur entfernen und die Nut, in der sie eingelegt war reinigen. Mittels Hammer die Schnur von Quadrat- auf Trapezquerschnitt ausformen. Die Dichtungsschnur mit Hand entlang des Türumfangs (mit schmalerer Seite in die Nut) so eindrücken, dass sie in der Nut hält (eventuell mit Hilfe eines Hammers). Handgriff des Türverschlusses ergreifen, dass nach oben richtet und mit langsamen Zuschlagen der Tür die Schnur in die Nut eindrücken, bis die Tür zu schließen ist. Zum Schluss die Position des Rades, an welche der Verschlussnocken eingreift nachstellen. Nur durch diesen Vorgang kann die Dichtheit der Tür gewährleistet werden!

Einstellung der Scharniere und Türverschlüsse

Die Reinigungstür ist mit dem Kesselgebäude mittels des Satzes von zweier Scharnieren fest verbunden. Das Scharnier besteht aus einer Mutter, die zum Kesselgehäuse angeschweißt ist und der Stellschraube, an die die Tür durch Stift befestigt ist. Ist Änderung der Einstellung der Scharniere erwünscht, wird zuerst die obere Haube (Bedienungspaneel) gelöst und aufgehoben, beide Stifte ausgeschlagen, die Tür abgenommen und nach Bedarf die Stellschraube (Scharnier) mit rechtes Gewinde etwas drehen. Auf umgekehrte Weise wird dann alles in ursprünglichen Zustand gebracht.

Türverschluss besteht aus dem Hebel mit Handgriff und Nocken, der an das Rad eingreift, das in den Kessel eingeschraubt und durch Mutter gegen Verdrehung gesichert ist. Nach gewisser Zeit kommt zu Ausquetschung der Dichtschnur in der Tür, und deswegen muss das Rad in den Kessel mehr eingeschraubt werden. Dafür die Mutter am Rad lösen und so in den Kessel einschrauben, dass der Handgriff nach festem Schließen der Tür in der Uhrstellung 20 Minuten steht. Zum Schluss die Mutter anziehen.

39. Ökologie

Vergaskessel ATMOS erfüllen anspruchsvollste Ökologieanforderungen. Die Kessel sind nach europäischer Norm EN 303-5 zertifiziert und fallen in Klasse 3.

Kesselentsorgung nach Beendigung dessen Lebensdauer

Die Entsorgung einzelner Teile des Kessels ist **AUF UMWELTFREUNDLICHE WEISE** zu sichern. Der Kessel ist vor Entsorgung ordnungsgemäß von Asche zu reinigen, die dann in Mülltonne abgelagert wird.

Kesselgehäuse und Abdeckungen an Schrottsammelstelle übergeben.

Keramische Teile und Isolierstoffe auf genehmigte Abfalldéponie abtransportieren.



HINWEIS – Für Sicherung umweltfreundlicher Heizung ist verboten in dem Kessel anderen Brennstoff und Stoffe, als vorgeschrieben zu verbrennen. Es handelt sich vor allem um Plastiktüten, verschiedene Kunststoffarten, Farben, Lappen, Schichtmaterialien aber auch Sägespäne, Schlämme, pflanzliche (biologische) Pellets und Staubkohle.

GARANTIEBEDINGUNGEN

für Warmwasserkessel

DE

Garantiebedingungen:

1. Bei der Beachtung der in der Anleitung aufgeführten Form der Nutzung, Bedienung und Wartung des Produktes haften wir dafür, dass das Produkt in der gesamten Dauer der Garantiezeit die durch entsprechende technische Normen und Bedingungen festgelegten Eigenschaften im Laufe von 24 Monaten nach Übernahme durch den Verbraucher und max. 32 Monate vom Tag des Verkaufs durch den Hersteller aufweisen wird. Wird der Kessel mit Laddomat 21/22 betrieben (siehe beigelegte Schaltbilder der Installation), erhöht sich die Garantie für den Kesselkörper von 24 auf 36 Monaten. Die Garantie für andere Teile bleibt unverändert. Für die Anerkennung der Garantieansprüche hat der Einbau und Service des Kessels durch eine vom Hersteller autorisierte und sachkundige Firma (Person) zu erfolgen.
2. Ergibt sich während der Garantiefrist am Produkt ein Mangel, der nicht von Nutzer verursacht wurde, wird dem Kunden das Produkt kostenlos im Rahmen der Garantie repariert.
3. Die Garantiefrist verlängert sich um die Zeit, während der das Produkt in der Garantiereparatur war.
4. Das Erfordernis, eine Reparatur in der Garantiezeit durchzuführen, meldet der Kunde in der Servicewerkstatt an. Die Adresse der Servicewerkstatt ist Bestandteil der Bedienungsanleitung.
5. Der Käufer ist mit der Nutzung und der Bedienung des Produktes vertraut gemacht worden.
6. Erfordernisse, eine Reparatur nach dem Ablauf der Garantiefrist durchzuführen, meldet der Kunde ebenfalls in der Servicewerkstatt an. In diesem Fall erstattet der Kunde die finanziellen Auslagen für die Reparatur selbst.
7. Der Nutzer des Produktes ist verpflichtet, die Anweisungen in der Bedienungs- und Wartungsanleitung zu beachten. Bei Nichteinhaltung der Bedienungs- und Wartungsanleitung, durch unachtsamen oder unsachgemäßen Umgang oder bei der Verbrennung von nichtgenehmigten Brennstoffen erlischt die Garantie und eine Reparatur bei einer Beschädigung hat der Kunde selbst zu zahlen.
8. Die Pflicht, mindestens einmal pro Jahr eine Revision des Kessels, einschließlich der Bedienelemente, der Konstruktionselemente und der Abzugseinrichtung durch eine fachkompetente Firma vornehmen zu lassen, ist im Garantieschein zu bestätigen.

**Garantiereparaturen und Kundendienst wird durchgeführt durch:**

- ATMOS Zentrallager GmbH, Torgauer Str. 10-14, 04862 Mockrehna,
Tel. 034244 5946 0, info@atmos-zentrallager.de, www.atmos-zentrallager.de

- Montagefirma, die das Produkt installierte

- Jaroslav Cankář a syn ATMOS, Velenského 487, 294 21 Bělá pod Bezdězem,
Česká republika, Tel. +420 326 701 404

INSTALLATIONSPROTOKOLL DES KESSELS

Montage ausgeführt von Firma:

Firma: □

Straße:

Stadt:

Telefon:

Staat:

Festgestellte Angaben:

Schornstein:

Abmessungen:

Höhe:

Schornsteinzug:*

Letzte Revision, Datum:

Rauchkanal:

Durchmesser:

Länge:

Anzahl der Rohrbögen:

Temperatur der Abgase:*

Kessel angeschlossen mit einer Mischarmatur (kurze Beschreibung der Schaltung):

..... □

..... □

..... □

..... □

Brennstoff:

Typ:

Größe:

Feuchtigkeit:*

Gemessene Angaben:

Temperatur der Abgase: °C

Emissionen im stab. Zustand: CO

CO₂O₂

Kontrollverantwortlicher:

Am:

Stempel :

(Unterschrift der verantwortlichen Person)

Unterschrift des Kunden:

* Messgrößen

AUFZEICHNUNGEN ÜBER DIE JAHRESREVISIONEN

DE

Datum	Datum	Datum	Datum
Stempel und Unterschrift	Stempel und Unterschrift	Stempel und Unterschrift	Stempel und Unterschrift
Datum	Datum	Datum	Datum
Stempel und Unterschrift	Stempel und Unterschrift	Stempel und Unterschrift	Stempel und Unterschrift
Datum	Datum	Datum	Datum
Stempel und Unterschrift	Stempel und Unterschrift	Stempel und Unterschrift	Stempel und Unterschrift
Datum	Datum	Datum	Datum
Stempel und Unterschrift	Stempel und Unterschrift	Stempel und Unterschrift	Stempel und Unterschrift
Datum	Datum	Datum	Datum
Stempel und Unterschrift	Stempel und Unterschrift	Stempel und Unterschrift	Stempel und Unterschrift

VERMERKE ÜBER DURCHGEFÜHRTE REPARATUREN IN DER GARANTIE UND NACH DER GARANTIE

Reparatur:
 Reparatur:
 Reparatur:
 Reparatur:
 Reparatur:
 Reparatur:
 Reparatur:

.....
Reparatur durchgeführt von, Datum

Reparatur:
 Reparatur:
 Reparatur:
 Reparatur:
 Reparatur:
 Reparatur:
 Reparatur:

.....
Reparatur durchgeführt von, Datum

Reparatur:
 Reparatur:
 Reparatur:
 Reparatur:
 Reparatur:
 Reparatur:
 Reparatur:

.....
Reparatur durchgeführt von, Datum

Reparatur:
 Reparatur:
 Reparatur:
 Reparatur:
 Reparatur:
 Reparatur:
 Reparatur:

.....
Reparatur durchgeführt von, Datum