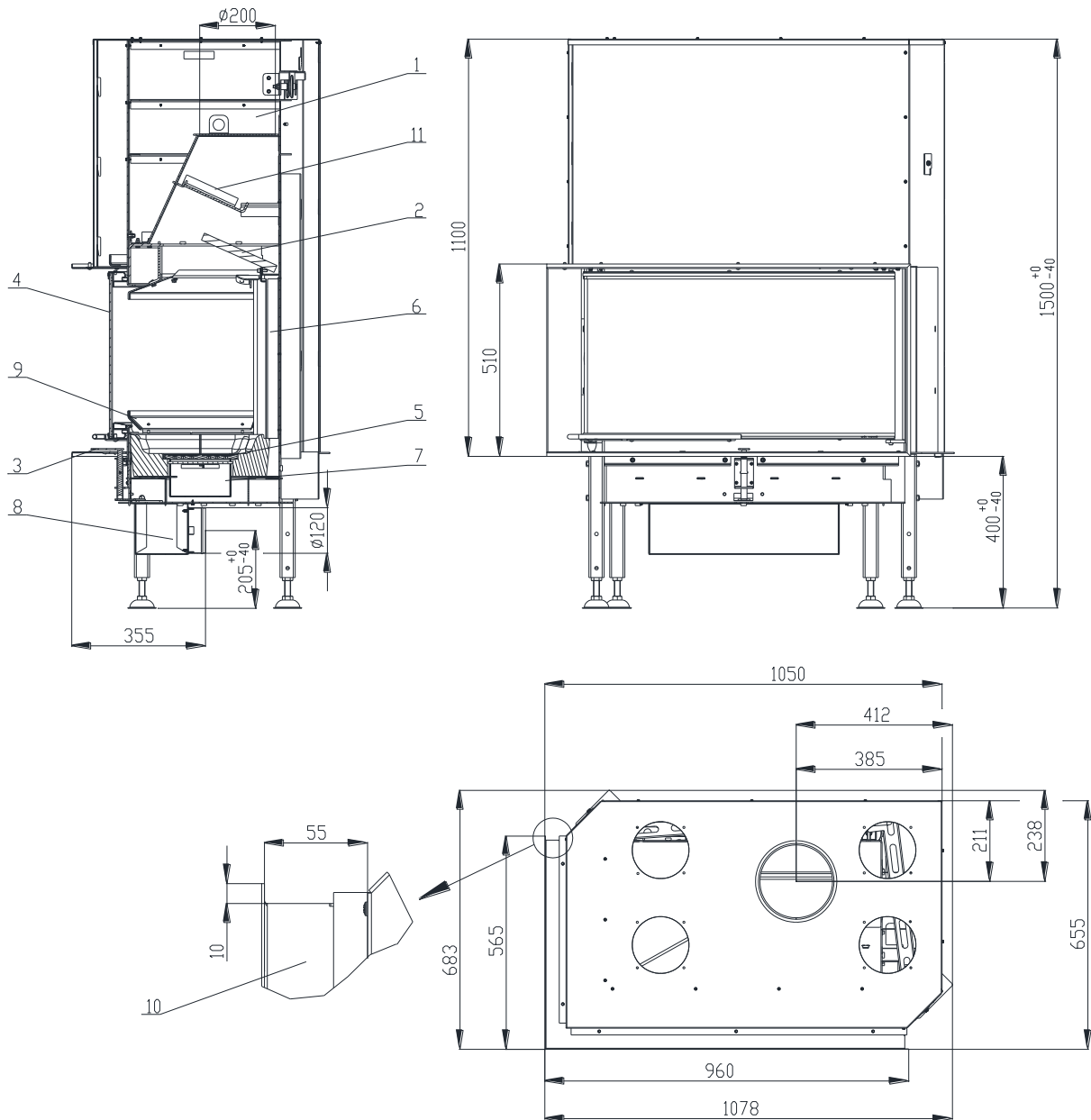


Kamineinsatz TREND V 10 CL nach EN 13 229



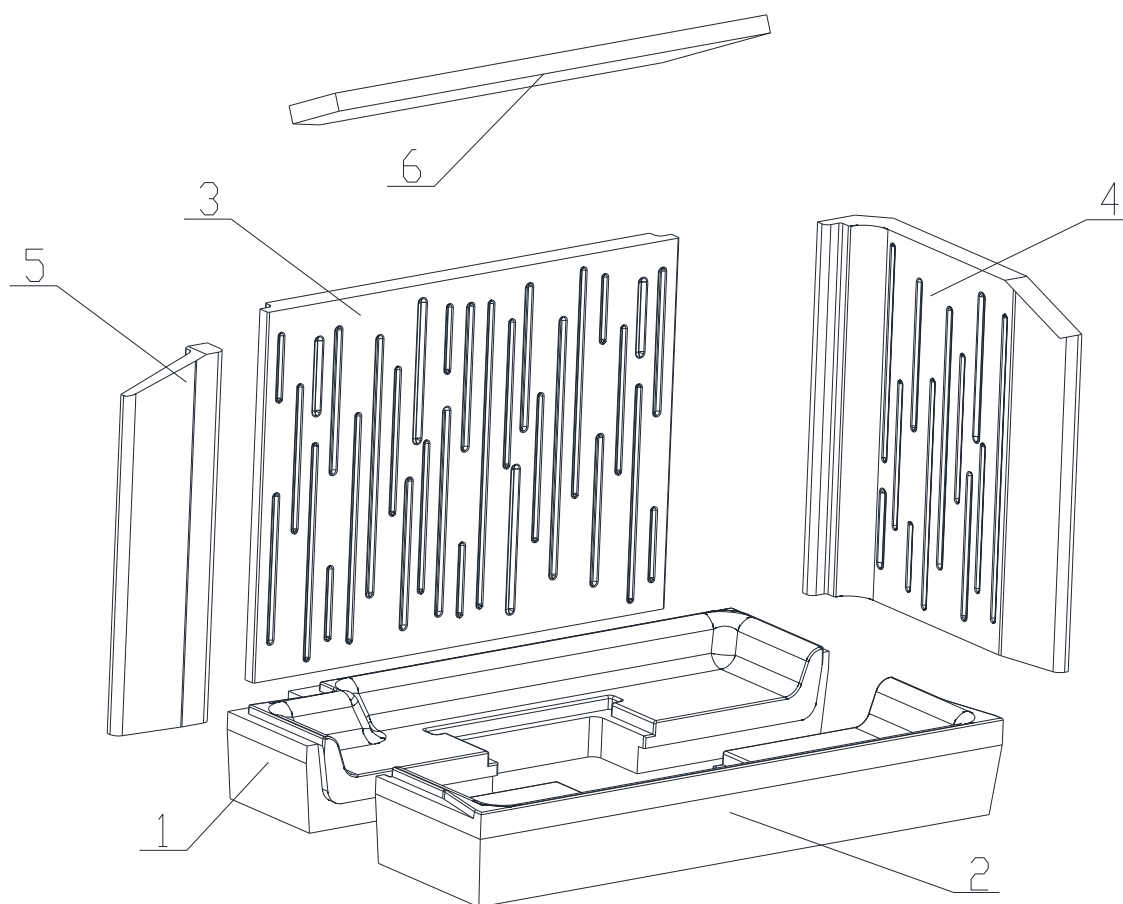
- 1. Abgasstutzen**
- 2. Deflektor**
- 3. Verbrennungsluftregel**
- 4. Glasscheibe**
- 5. Feuerrost**
- 6. Carcon**

- 7. Aschenkasten**
- 8. Außenluftanschluss**
- 9. Sperre**
- 10. Blendrahmen**
- 11. Deflektor**

Technische Daten:

Nennwärmeleistung	kW	13,5
Wirkungsgrad	%	84
Abgasmassenstrom	g/s	10,2
Abgastemperatur	°C	302,3
Notwendiger Förderdruck	Pa	12
Brennstoff		Holz
Stündlicher Abbrand	kg/h	3,6
CO Emission in den Verbrennungsprodukten (bez. auf 13% O ₂) %		0,0877
Rauchrohrdurchmesser	mm	200
Gewicht	kg	265

Carconauskleidung:



1. Bodenteil hinten
2. Bodenteil vorne
3. Rücken

4. Seite
5. Abdeckung
6. Deflektor Vermikulit

BeF Home, s.r.o.
Kotvrdovice 277
679 07 Kotvrdovice
IČO: 25524682

BêF
home



12

Typ: **TREND V10**

Ausführung: **V10, V10CL, V10CP**

Prüfnummer: **30-11496**

Prüfstelle: **1015 EN 13229**

Nennwärmeleistung: **13,5 kW výkonu pro vytápění**

Wirkungsgrad : **84%**

CO Konzentration bei 13% O₂): **0,0877%**

Abgastemperatur : **302,3°C**

Abstand zum brennbaren Bauteilen: **8cm + 10cm**

Wärmedämmung

Brennstoff : **Holz)**

Zeitbrandfeuerstätte

Mehrfachbelegung des Schornsteines ist zulässig!

Lesen und befolgen Sie die Bedienungsanleitung!