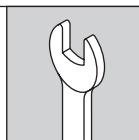


# Abluft-Sicherheitsschalter BL110K



	Seite
Lieferumfang	3
Bestimmungsgemäße Verwendung	4
Sicherheitshinweise	5
Montage	6 - 9
Inbetriebnahme	9
Entsorgung	10
Wartung und Pflege	10
Technische Daten	10
EG-Konformitätserklärung	11

**Diese Bedienungsanleitung gehört zu diesem Gerät. Sie enthält wichtige Hinweise zur Inbetriebnahme und Handhabung. Achten Sie hierauf, auch wenn Sie das Gerät an Dritte weitergeben.**

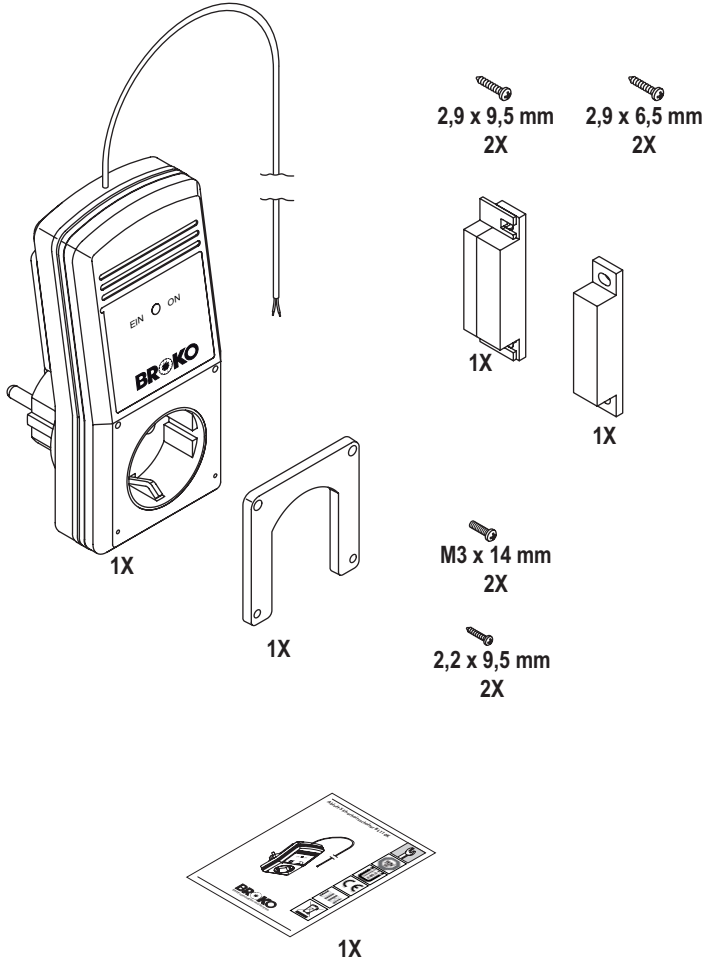
**Heben Sie deshalb diese Bedienungsanleitung zum Nachlesen auf!**

**Bei Schäden die durch Nichtbeachten dieser Bedienungsanleitung verursacht werden, erlischt der Garantieanspruch!**

**Für Folgeschäden übernehmen wir keine Haftung!**

**Bei Sach- oder Personenschäden, die durch unsachgemäße Handhabung oder Nichtbeachten der Sicherheitshinweise verursacht werden, übernehmen wir keine Haftung! In solchen Fällen erlischt jeder Garantieanspruch.**

# Lieferumfang



## Bestimmungsgemäße Verwendung

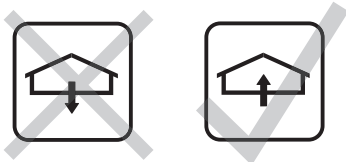
Dieses Gerät ist ein Hilfsmittel zur Erhöhung der Sicherheit beim Betrieb eines Abluftgerätes wie z.B. einer Dunstabzugshaube oder einer Lüftungsanlage. Es schaltet dieses Abluftgerät nur dann ein, wenn sichergestellt ist, dass ein Druckausgleich durch ein offenes Fenster oder eine offene Tür mit dem Außenbereich erfolgen kann. Die Überwachung erfolgt mit einem vom Benutzer selbst zu montierenden Magnetschaltersatz.

 **Die Überwachung der Frischluftzufuhr durch den Benutzer kann mit diesem Gerät nicht ersetzt sondern nur unterstützt werden.**

Der zu diesem Gerät benötigte Magnetschaltersatz muss hierbei, wie im Kapitel Montage beschrieben, fest montiert werden. Dieses Gerät ist für den Anschluss an eine 230 Volt 50 Hz (10 / 16 A) Schutzkontakt Steckdose zugelassen. Der Einsatzbereich ist auf geschlossene, trockene Räume begrenzt. Der Kontakt mit Feuchtigkeit ist unbedingt zu vermeiden. Das Gerät ist nicht für die Verwendung im industriellen Einsatz geeignet.

Für eine andere Verwendung als zuvor beschrieben, ist das Gerät nicht zugelassen. Darüber hinaus kann dies mit Gefahren, wie z.B. Kurzschluss, Brand, elektrischer Schlag usw. verbunden sein.

 **Die Sicherheitshinweise sind unbedingt zu befolgen.**



## Sicherheitshinweise

- Aus Sicherheits- und Zulassungsgründen ist das eigenmächtige Umbauen und / oder Verändern dieses Gerätes nicht gestattet.
- Versichern Sie sich, dass alle elektrischen Verbindungen, Verbindungsleitungen zwischen dem Gerät und evtl. Verlängerungsleitungen vorschriftsmäßig und in Übereinstimmung mit der Bedienungsanleitung sind.
- Nehmen Sie das Gerät niemals gleich in Betrieb wenn es von einem kalten Raum in einen warmen Raum gebracht wurde. Das dabei entstehende Kondenswasser kann unter Umständen das Gerät zerstören. Lassen Sie das Gerät ausgeschaltet auf Zimmertemperatur erwärmen. Warten Sie bis das Kondenswasser verdunstet ist.
- Es ist darauf zu achten, dass der Schutzleiter (gelb/grün) weder in der Netzleitung, einer evtl. angeschlossenen Verlängerungsleitung, noch im/am Gerät unterbrochen wird, da bei unterbrochenem Schutzleiter Lebensgefahr besteht.
- Ein Betrieb ohne Schutzleiterverbindung ist nicht gestattet.
- Gießen Sie nie Flüssigkeiten über dem Gerät aus. Es besteht höchste Gefahr eines Brandes oder eines lebensgefährlichen elektrischen Schlages. Sollte es dennoch zu einem solchen Fall kommen, ziehen Sie sofort das Gerät aus der Netzsteckdose und wenden Sie sich an eine Fachkraft.
- Elektrische Geräte gehören nicht in Kinderhände. Lassen Sie in Anwesenheit von Kindern besondere Vorsicht walten, Kinder könnten versuchen Gegenstände ins Gerät zu stecken. Es besteht die Gefahr eines lebensgefährlichen elektrischen Schlages.
- Lassen Sie das Verpackungsmaterial nicht achtlos liegen, Plastikfolien/-tüten, Formteile aus Styropor usw., können für Kinder zu einem gefährlichen Spielzeug werden.

Wenn anzunehmen ist, dass ein gefahrloser Betrieb nicht mehr möglich ist, so ist das Gerät außer Betrieb zu setzen (aus der Steckdose ziehen) und gegen unbeabsichtigten Betrieb zu sichern.

Es ist anzunehmen, dass ein gefahrloser Betrieb nicht mehr möglich ist, wenn:

- das Gerät oder die Anschlussleitungen sichtbare Beschädigungen aufweisen,
- das Gerät nicht mehr arbeitet,
- das Gerät unter ungünstigen Verhältnissen transportiert oder gelagert wurde.

Bevor Sie das Gerät reinigen oder warten beachten Sie unbedingt folgende Sicherheitshinweise:

- Beim Öffnen von Abdeckungen oder Entfernen von Gehäuseteilen können spannungsführende Teile freigelegt werden.
- Vor einer Wartung oder Instandsetzung muss deshalb das Gerät von allen Spannungsquellen und Anschlüssen getrennt werden. Kondensatoren im Gerät können noch geladen sein, selbst wenn es von allen Spannungsquellen getrennt wurde.
- Eine Reparatur darf nur durch eine Fachkraft erfolgen, die mit den damit verbundenen Gefahren bzw. einschlägigen Vorschriften vertraut ist.

In gewerblichen Einrichtungen sind die Unfallverhütungsvorschriften des Verbandes der gewerblichen Berufsgenossenschaften für elektrische Anlagen und Betriebsmittel zu beachten.

Sollten Sie sich über den korrekten Anschluss nicht im Klaren sein oder sollten sich Fragen ergeben über die Arbeitsweise, die Sicherheit oder den Anschluss des Gerätes die nicht im Laufe der Bedienungsanleitung abgeklärt werden, so setzen Sie sich bitte mit unserer technischen Auskunft oder einem anderen Fachmann in Verbindung.

Bei Fragen wenden Sie sich an unsere Technische Beratung

Tel.: +49(0)8751-8475714  
Fax-Nr.: +49(0)8751-8475722  
e-mail: [info@broko.de](mailto:info@broko.de)

## Montage

Die Montage sollte durch ein Fachunternehmen erfolgen. Wenn dies nicht der Fall ist, so muss mindestens die Erstinbetriebnahme durch ein Fachunternehmen erfolgen und protokolliert werden.



### Montage des Magnetschaltersatzes

Ist das für diese Installation ausgewählte Fenster mit einer Außenjalousie ausgestattet, muss eine konstruktive oder mechanische Vorrichtung zur Verhinderung des vollständigen Schließens nachgerüstet werden. Bei Einsatz einer konstruktiven oder mechanischen Vorrichtung ist die erforderliche Öffnungsfläche gemäß der unten stehenden Tabelle für Mindestspaltöffnung in jedem Fall sicherzustellen.

Bevor mit der Montage begonnen wird, muss zuerst die Mindestspaltöffnung des Fensters festgestellt werden. Diese richtet sich:

- nach der Leistung des Abluftgerätes in  $m^3/h$
- nach der Größe des zu öffnenden Fensters in  $m^2$
- nach der Größe des Öffnungsspalts am Fenster in cm

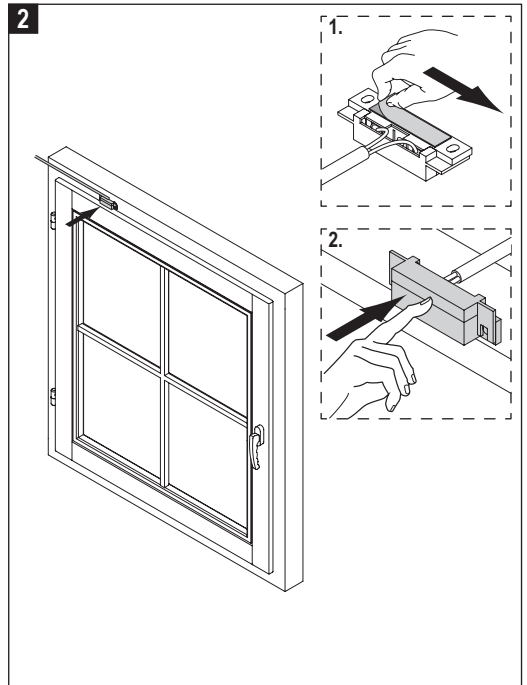
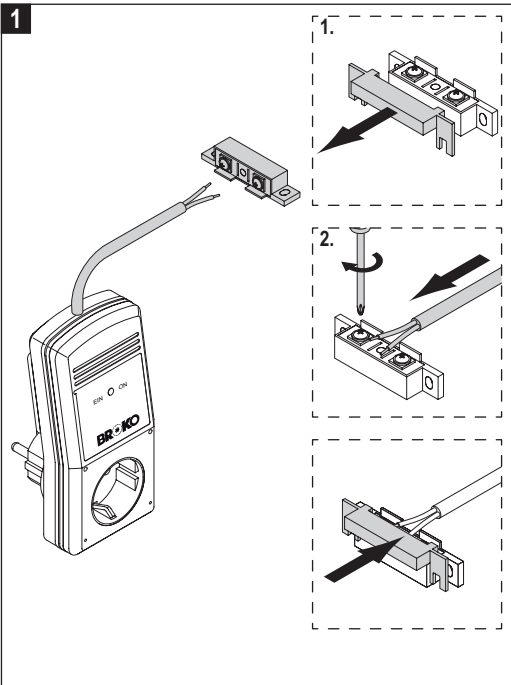
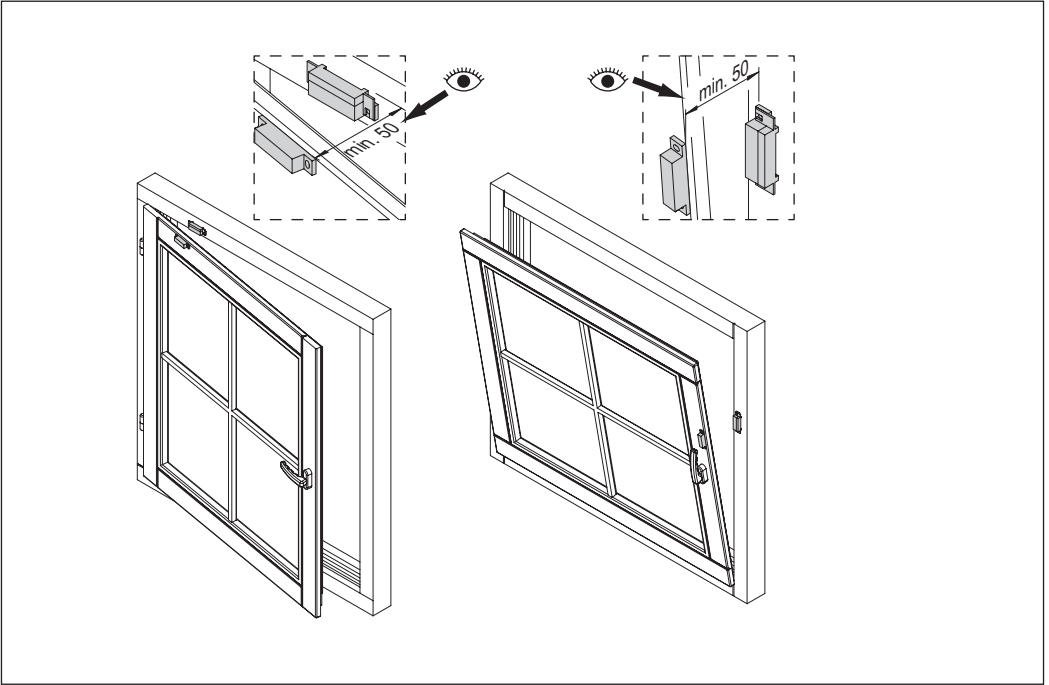
### Berechnung der Mindestspaltöffnung Ihres Fensters

- Lesen Sie aus dem Typenschild oder der Betriebsanleitung die Abluftleistung Ihrer Dunstabzugshaube/ Abluftgerätes in  $m^3/h$  ab.
- Messen Sie die innere Breite und Höhe Ihres Fensters und errechnen Sie die Fenstergröße in  $m^2$ . (Breite x Höhe =  $m^2$ ; z.B. 1,0m x 1,1m = 1,1 $m^2$ )
- Aus der Tabelle können Sie dann das benötigte Spalt-Öffnungsmaß ablesen.

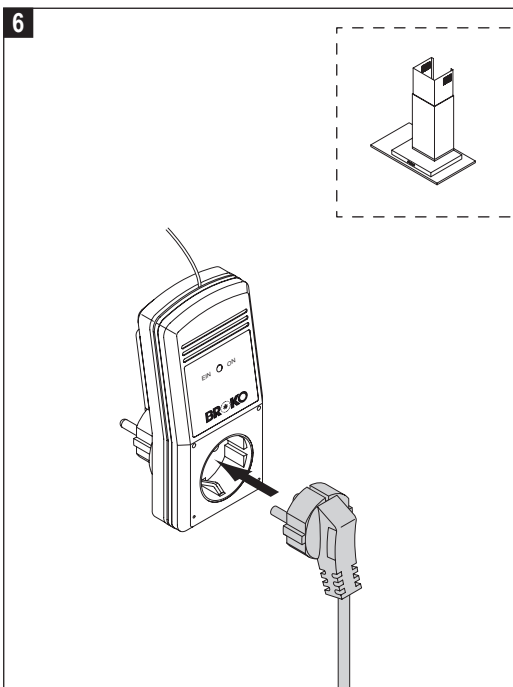
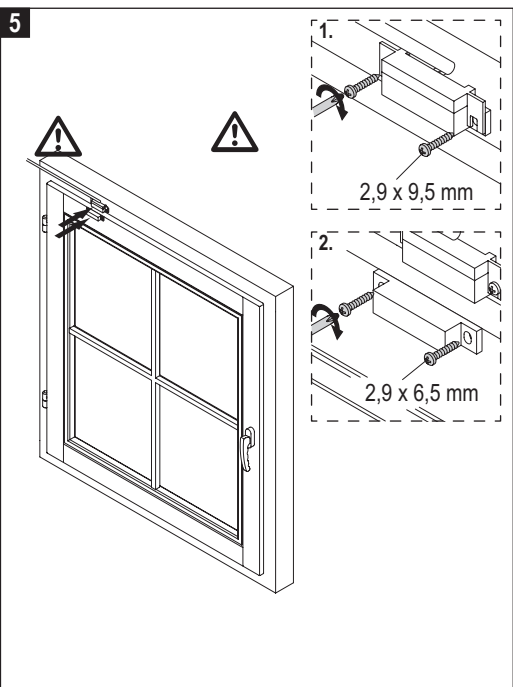
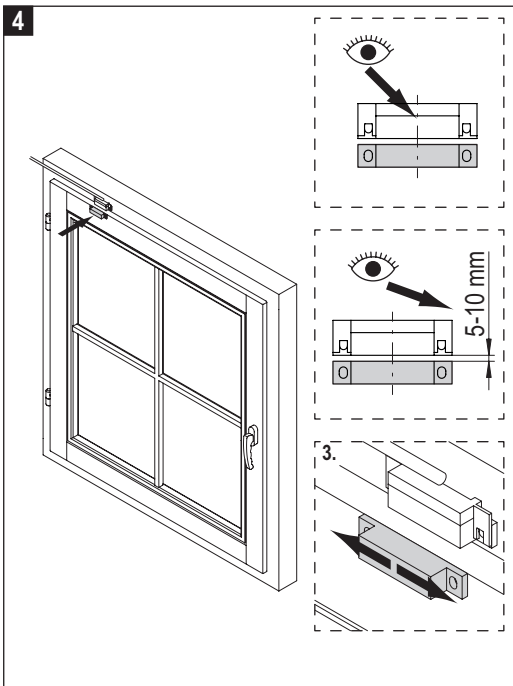
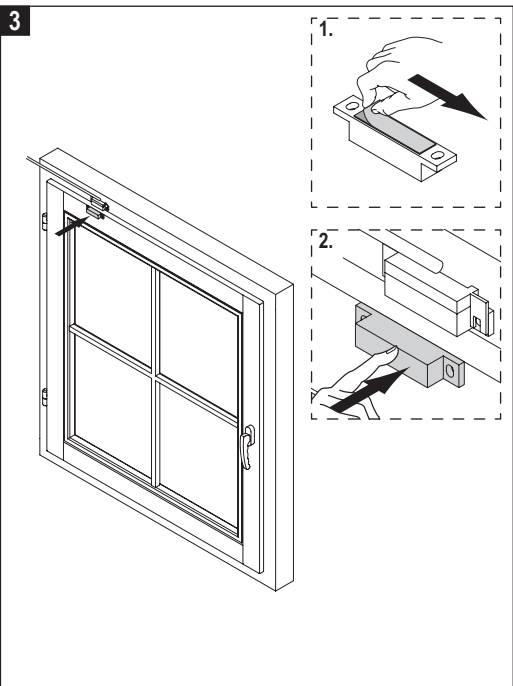
Fensterfläche in $m^2$														
in $m^2$	0,2	0,3	0,4	0,5	0,6	0,7	0,8	0,9	1	1,1	1,2	1,3	1,4	1,5
in cm <sup>2</sup>	2000	3000	4000	5000	6000	7000	8000	9000	10000	11000	12000	13000	14000	15000
Spalt- Öffnungsmaß in cm	Maximal zulässige Abluftleistung in $m^3/h$													
5	199	252	297	337	373	406	437	466	493	519	544	568	591	613
6	246	311	365	413	456	495	532	568	600	631	661	690	714	744
7	294	369	432	488	538	585	628	668	707	743	778	811	843	874
8	342	427	500	563	621	674	723	770	813	855	895	933	970	1005
9	389	486	567	639	704	763	819	871	920	967	1012	1055	1096	1136
10	437	544	635	714	786	852	914	972	1027	1079	1128	1176	1222	1266
11	485	603	702	790	869	942	1009	1073	1133	1191	1245	1298	1346	1397
12	532	661	770	865	951	1031	1105	1174	1240	1302	1362	1419	1475	1528

Sollte es sich bei dem Fenster um ein anderes als ein rechteckiges Format handeln, fragen Sie bitte den Fachinstallateur oder Schornsteinfegermeister nach der Berechnung der Mindestöffnung.

# Montage



# Montage





## Montage / Inbetriebnahmen

### Montage des Sicherheitsbügels (Umstecksicherung)

Der Sicherheitsbügel dient dazu um ein versehentliches Umstecken des Abluftgerätes in eine nicht gesicherte Stromquelle zu verhindern.

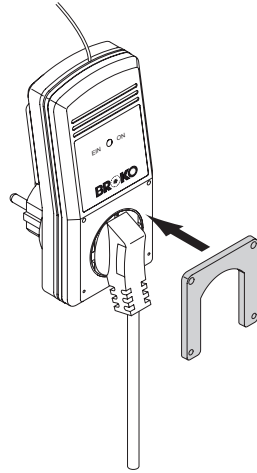
Es ist ein wichtiger Sicherheitsfaktor und wird gesetzlich vorgeschrieben.

Das Entfernen der verschraubten Umstecksicherung wird als vorsätzliches und grob fahrlässiges Handeln bewertet.

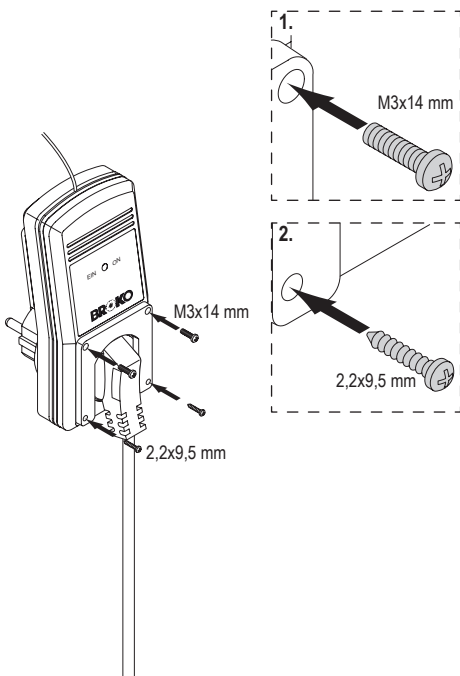
### Wichtig!!!

Der Abluft-Sicherheitschalter funktioniert nur mit eingeschraubtem Sicherheitsbügel.

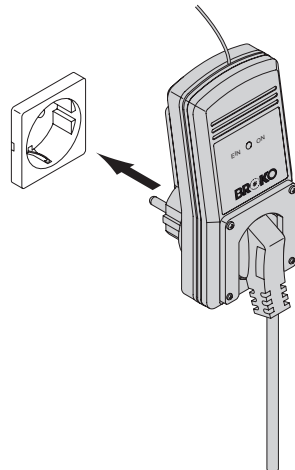
7



8



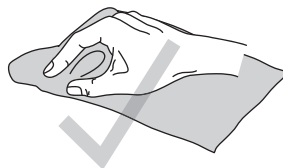
9



## Entsorgung



## Wartung und Pflege



## Technische Daten

### Abluft-Sicherheitsschalter:

Stromversorgung:	230 V AC / 50 Hz
Leistungsaufnahme:	ca. 3 W (Standby <1 W)
Schaltleistung:	230 V AC, 6 A, 1400 W, 1pol
Abmessungen:	L = 135 mm, B = 65 mm, H = 75 mm
Gewicht:	ca. 350 g
Schutzklasse:	I
Schutzart:	IP 20
Material:	ABS

### Magnetschaltersatz:

Abmessungen:	
Magnetschaltergehäuse:	L = 63 mm, B = 19 mm, H = 13 mm
Magnet:	L = 63 mm, B = 11 mm, H = 13 mm
Schaltabstand	
(Magnetschalter / Magnet):	5-10 mm
Anschlussleitung:	LIYY 2 x 0,14 mm <sup>2</sup>
Kabellänge Magnetschalter:	6 m
Material:	ABS

## EG-KONFORMITÄTSERKLÄRUNG

Name des Herstellers oder ggf. des  
in der Gemeinschaft Bevollmächtigten: **BROKO GmbH**  
-----  
**Elektroproduktion und Vertrieb**  
-----

Anschrift des Herstellers/Bevollmächtigten: **Landshuter Str. 1**  
-----  
**84048 Mainburg**  
-----  
**Deutschland**  
-----

Gegenstand der Erklärung:  
(z.B. Typbezeichnung, Baureihe,  
Seriennr. oder andere Angaben) **BL 110K**  
-----  
**Abluft-Sicherheitsschalter**  
-----

**Oben genanntes Produkt ist konform mit den Anforderungen der EG-Richtlinie 1999/5/EG und entspricht den grundlegenden Anforderungen, die in der Richtlinie des Rates zur Angleichung der Rechtsvorschriften der Mitgliedstaaten über die elektromagnetische Verträglichkeit (2004/108/EG) festgelegt sind.**

Angewandte harmonisierte Normen:

Dokument-Nr.:	Titel:	Ausgabe/Ausgabedatum:
DIN EN 60730-2-5	Automatische elektrische Regel- und Steuergeräte für den Hausgebrauch und ähnliche Anwendungen	2011-03
DIN EN 60730-1	Sicherheit	2012-10
DIN EN 61000-4-2	EMV Störfestigkeit	2009
DIN EN 61000-4-3	Störfestigkeit	20106+A1:2008+A2:2010
DIN EN 61000-4-4	Störfestigkeit	2004+A1:2010
DIN EN 61000-4-5	Störfestigkeit	2006
DIN EN 61000-4-6	Störfestigkeit	2014-08
DIN EN 61000-6-3	Störaussendung	2007+A1:2011+Cor.2013
DIN EN 60335-2-102	Sicherheit	2006+A1:2010

Zusätzliche Angaben:


Prüf- und Zertifizierungsstelle : TÜV SÜD, Ridlerstr. 65, 80339 München,  
Senton GmbH, Äußere Frühlingstr. 45, 94315 Straubing, VOP-026 Sternberk

Prüfberichte Nr.: C-1384-00/08 vom 12.03.2008 (TÜV), 52212-080081(Senton), 6450-27/2007,  
6440-257/258/260/261/2007(VOP-026 Sternberk), 194300-090/2015 vom 06.03.2015 (VOP-026  
Sternberk)

Allgemeine bauaufsichtliche Zulassung des Deutschen Institutes für Bautechnik Nr. Z-85.2-5  
-----

Mainburg, den 18.06.2015  
-----

(Ort und Datum der Ausstellung)

  
Pavel Brothanek, Dipl.-Ing., Geschäftsführer  
-----

(Unterschrift des Herstellers/Bevollmächtigten)

---

**BROKO**  
Elektroproduktion und Vertrieb

BROKO GmbH  
Elektroproduktion und Vertrieb  
Landshuter Str. 1  
D – 84048 Mainburg

Tel.: +49(0)8751-84757-0  
Fax-Nr.: +49(0)8751-8475722  
e-mail: [info@broko.de](mailto:info@broko.de)  
Internet: [www.broko.de](http://www.broko.de)