

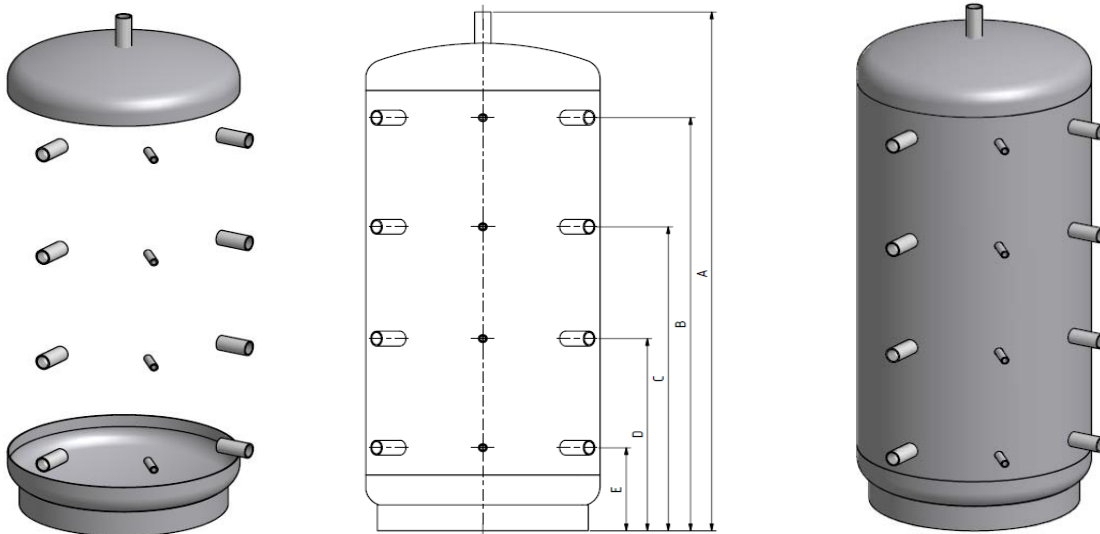
## Datenblatt Energie - Pufferspeicher EPS

EPS		600	800	1000	1500	2000
Durchmesser ohne Isolierung	(mm)	700	790	790	1.000	1.100
Durchmesser mit PU - Isolierung	(mm)	890	970	970	-	-
Durchmesser mit Vlies - Isolierung	(mm)	900	990	990	1.200	1.300
Höhe mit Isolierung	(mm)	1.650	1.730	2.050	2.080	2.395
Kippmaß ohne Isolierung	(mm)	1.680	1.760	2.080	2.130	2.445
Be- /Entladeanschlüsse (IG)	(Zoll)	8 x 1 1/2" IG				
Fühler- /Regleranschlüsse	(Zoll)	4 x 1/2" IG				
Entlüftung (IG)	(Zoll)	1 1/4" IG				
Betriebsdruck Behälter max.	bar	5	5	5	3	3
Betriebstemperatur max.		95°C				
Gewicht ohne Isolierung	kg	120	160	180	205	230

Maßangaben: Höhe über Fußboden

		600	800	1000	1500	2000
A	mm	1.650	1.730	2.050	2.080	2.395
B	mm	1.380	1.515	1.705	1.755	1.955
C	mm	990	1.115	1.245	1.345	1.408
D	mm	610	705	765	820	862
E	mm	230	305	305	375	315

Die Typenbezeichnung spiegelt nicht den exakten Inhalt des Speichers wieder!



Änderungen im Zuge der Weiterentwicklung vorbehalten.

Für evtl. Druckfehler und Irrtümer übernehmen wir keine Haftung.