

6 720 809 169-00.21

Installationsanleitung

Logatherm WPL AR 6-14 Ausseneinheit

230 V 1N~/400 V 3N~

6 720 815 196 (2016/01)

Vor Montage und Wartung sorgfältig lesen.

Buderus


Inhaltsverzeichnis

1	Symbolerklärung und Sicherheitshinweise	3	12	Heizkabel montieren (Zubehör)	25
1.1	Symbolerklärung	3			
1.2	Allgemeine Sicherheitshinweise	3			
2	Lieferumfang	4			
3	Allgemeines	4			
3.1	Angaben zur Wärmepumpe	4			
3.2	Bestimmungsgemäßer Gebrauch	4			
3.3	Mindestanlagenvolumen und Ausführung der Heizungsanlage	4			
3.4	Typenschild	5			
3.5	Transport und Lagerung	5			
3.6	Funktionsprinzip	5			
3.7	Automatisches Abtauen	5			
4	Technische Daten	5			
4.1	Einphasige Wärmepumpe	6			
4.2	Dreiphasige Wärmepumpe	7			
4.3	Kältekreis	8			
4.4	Komponenten der Wärmepumpe	9			
5	Abmessungen, Mindestabstände und Rohranschlüsse	10			
5.1	Abmessungen der Wärmepumpenmodelle 6, 8	10			
5.2	Abmessungen der Wärmepumpenmodelle 11, 14 ...	12			
5.3	Aufstellhinweise	13			
5.4	Rohranschlüsse	15			
6	Vorschriften	16			
7	Installation	16			
7.1	Aufstellen	16			
7.2	Checkliste	16			
7.3	Wasserqualität	16			
7.4	Heizungsanlage spülen	17			
7.5	Anschluss der Wärmepumpe	17			
7.6	Heizungsanlage befüllen	17			
8	Elektrischer Anschluss	17			
8.1	CAN-BUS	18			
8.2	Umgang mit Leiterplatten	18			
8.3	Anschluss der Wärmepumpe	18			
8.4	Schaltplan für Umformer, 1-/3-phasig	20			
8.5	Schaltplan für I/O-Modulkarte	21			
9	Seitenbleche und Deckel an der Wärmepumpe montieren	22			
10	Umweltschutz	23			
11	Inspektion	23			
11.1	Verdampfer	24			

1 Symbolerklärung und Sicherheitshinweise

1.1 Symbolerklärung

Warnhinweise




Warnhinweise im Text werden mit einem Warndreieck gekennzeichnet. Zusätzlich kennzeichnen Signalwörter die Art und Schwere der Folgen, falls die Maßnahmen zur Abwendung der Gefahr nicht befolgt werden.

Folgende Signalwörter sind definiert und können im vorliegenden Dokument verwendet sein:

- **HINWEIS** bedeutet, dass Sachschäden auftreten können.
- **VORSICHT** bedeutet, dass leichte bis mittelschwere Personenschäden auftreten können.
- **WARNUNG** bedeutet, dass schwere bis lebensgefährliche Personenschäden auftreten können.
- **GEFAHR** bedeutet, dass schwere bis lebensgefährliche Personenschäden auftreten werden.

Wichtige Informationen



Wichtige Informationen ohne Gefahren für Menschen oder Sachen werden mit dem nebenstehenden Symbol gekennzeichnet.

Weitere Symbole

Symbol	Bedeutung
▶	Handlungsschritt
→	Querverweis auf eine andere Stelle im Dokument
•	Aufzählung/Listeneintrag
–	Aufzählung/Listeneintrag (2. Ebene)

Tab. 1

1.2 Allgemeine Sicherheitshinweise

Diese Installationsanleitung richtet sich an Fachleute für Wasserinstallationen, Heizungs- und Elektrotechnik.

- ▶ Installationsanleitungen (Wärmepumpe, Heizungsregler, usw.) vor der Installation lesen.
- ▶ Sicherheits- und Warnhinweise beachten.
- ▶ Nationale und regionale Vorschriften, technische Regeln und Richtlinien beachten.
- ▶ Ausgeführte Arbeiten dokumentieren.

Bestimmungsgemäßer Gebrauch

Die Wärmepumpe darf nur in geschlossenen Warmwasser-Heizungssystemen für den privaten Gebrauch verwendet werden.

Jede andere Verwendung ist nicht bestimmungsgemäß. Daraus resultierende Schäden sind von der Haftung ausgeschlossen.

Installation, Inbetriebnahme und Wartung

Installation, Inbetriebnahme und Wartung darf nur ein zugelassener Fachbetrieb ausführen.

- ▶ Nur Originalersatzteile einbauen.

Elektroarbeiten

Elektroarbeiten dürfen nur Fachleute für Elektroinstallationen ausführen.

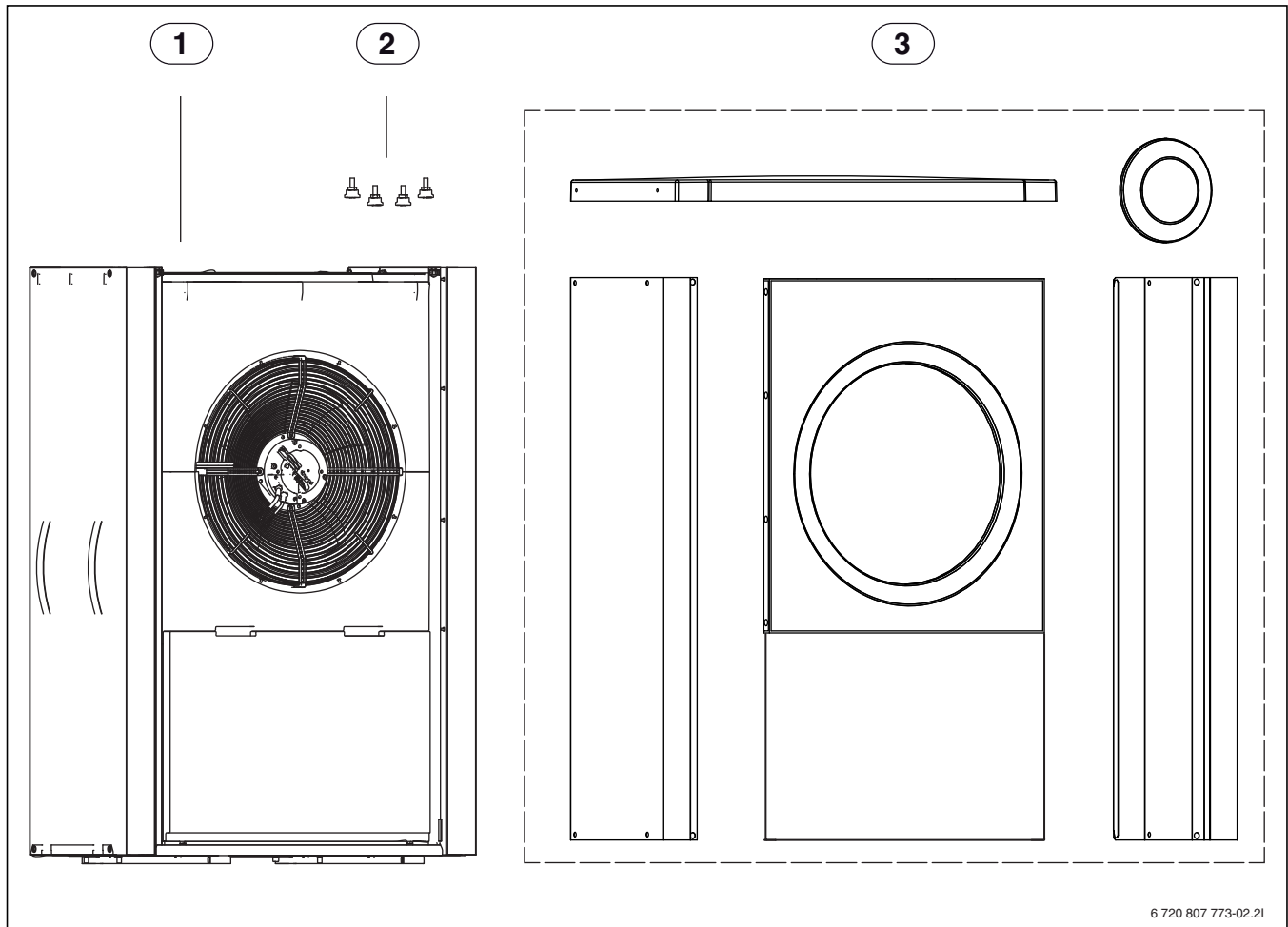
- ▶ Vor Elektroarbeiten:
 - Netzspannung (allpolig) spannungsfrei schalten und gegen Wiedereinschalten sichern.
 - Spannungsfreiheit feststellen.
- ▶ Anschlusspläne weiterer Anlagenteile ebenfalls beachten.

Übergabe an den Betreiber

Weisen Sie den Betreiber bei der Übergabe in die Bedienung und die Betriebsbedingungen der Heizungsanlage ein.

- ▶ Bedienung erklären – dabei besonders auf alle sicherheitsrelevanten Handlungen eingehen.
- ▶ Darauf hinweisen, dass Umbau oder Instandsetzungen nur von einem zugelassenen Fachbetrieb ausgeführt werden dürfen.
- ▶ Auf die Notwendigkeit von Inspektion und Wartung für den sicheren und umweltverträglichen Betrieb hinweisen.
- ▶ Installations- und Bedienungsanleitungen zur Aufbewahrung an den Betreiber übergeben.

2 Lieferumfang



6 720 807 773-02.21

Bild 1 Lieferumfang

- [1] Wärmepumpe
- [2] Stellfüße
- [3] Deckel und Seitenbleche

3 Allgemeines

Diese Anleitung wurde in Schwedisch erstellt, Anleitungen in allen anderen Sprachen sind Übersetzungen der Originalanleitung.



Die Installation darf nur durch entsprechend ausgebildete Fachkräfte erfolgen. Der Installateur muss die vor Ort gültigen Bestimmungen und Vorschriften sowie die Angaben der Installations- und der Bedienungsanleitung einhalten.

3.1 Angaben zur Wärmepumpe

Die Wärmepumpe Logatherm WPL AR 6-14 ist für die Aufstellung im Freien und zum Anschließen an im Haus aufgestellte Inneneinheiten vom Typ W 8-14 T/TS oder /B/E vorgesehen.

Mögliche Kombinationen:

Inneneinheiten	Ausseneinheiten
8 T/TS oder 8 B/E	6
8 T/TS oder 8 B/E	8
14 T/TS oder 14B/E	11
14 T/TS oder 14B/E	14

Tab. 2

Die Inneneinheiten W 8 T/TS und 14 T/TS verfügen über einen integrierten elektrischen Zuheizter.

Die Inneneinheiten W 8 E und 14 E verfügen über einen integrierten elektrischen Zuheizter.

Die Inneneinheiten W 8/14 B sind für einen bivalenten Betrieb in Kombination mit einem Elektro-, Öl- oder Gasheizung vorgesehen.

3.2 Bestimmungsgemäßer Gebrauch

Die Wärmepumpe darf nur in geschlossenen Warmwasser-Heizungssystemen nach EN 12828 eingebaut werden.

Eine andere Verwendung ist nicht bestimmungsgemäß. Daraus resultierende Schäden sind von der Haftung ausgeschlossen.

3.3 Mindestanlagenvolumen und Ausführung der Heizungsanlage



Um übermäßig viele Start/Stop-Zyklen, eine unvollständige Abtauung und unnötige Alarmer zu vermeiden, muss in der Anlage eine ausreichende Energiemenge gespeichert werden. Diese Energie wird einerseits in der Wassermenge der Heizungsanlage und andererseits in den Anlagenkomponenten (Heizkörper) sowie im Betonboden (Fußbodenheizung) gespeichert.

Da die Anforderungen für verschiedene Wärmepumpeninstallationen und Heizungsanlagen stark variieren, wird generell kein Mindestanlagen-volumen angegeben. Stattdessen gelten für alle Wärmepumpengrößen die folgenden Voraussetzungen:

Nur Fußbodenheizkreis ohne Pufferspeicher, ohne Mischer:

Um die Wärmepumpen- und Abtaufunktion sicherzustellen, müssen mindestens 22m² beheizbare Fußbodenfläche zur Verfügung stehen. Ferner muss im größten Raum (Referenzraum) ein Raumregler installiert sein. Die vom Raumregler gemessene Raumtemperatur wird zur Berechnung der Vorlauftemperatur berücksichtigt (Prinzip: Außentemperaturgeführte Regelung mit Raumtemperaturaufschaltung). Alle Zonenventile des Referenzraumes müssen vollständig geöffnet sein. Unter Umständen kann es zur Aktivierung des elektrischen Zuheizers kommen, um eine vollständige Abtaufunktion zu gewährleisten. Dies ist von der verfügbaren Fußbodenfläche abhängig.

Nur Heizkörperheizkreis ohne Pufferspeicher, ohne Mischer

Um die Wärmepumpen- und Abtaufunktion sicherzustellen, müssen mindestens 4 Heizkörper mit jeweils mindestens 500 W Leistung vorhanden sein. Es ist darauf zu achten, dass die Thermostatventile dieser Heizkörper vollständig geöffnet sind. Wenn diese Bedingung innerhalb eines Wohnbereiches erfüllt werden kann, wird ein Raumregler für diesen Referenzraum empfohlen, damit die gemessene Raumtemperatur zur Berechnung der Vorlauftemperatur berücksichtigt werden kann. Unter Umständen kann es zur Aktivierung des elektrischen Zuheizers kommen, um eine vollständige Abtaufunktion zu gewährleisten. Dies ist von der verfügbaren Heizkörperoberfläche abhängig.

Heizungsanlage mit 1 ungemischten Heizkreis und 1 gemischten Heizkreis ohne Pufferspeicher

Um die Wärmepumpen- und Abtaufunktion sicherzustellen, muss der Heizkreis ohne Mischer mindestens 4 Heizkörper mit jeweils mindestens 500 W Leistung enthalten. Es ist darauf zu achten, dass die Thermostatventile dieser Heizkörper vollständig geöffnet sind. Unter Umständen kann es zur Aktivierung des elektrischen Zuheizers kommen, um eine vollständige Abtaufunktion zu gewährleisten. Dies ist von der verfügbaren Heizkörperoberfläche abhängig.

Besonderheit

Wenn beide Heizkreise unterschiedliche Betriebszeiten haben, muss jeder Heizkreis alleine die Wärmepumpenfunktion sicherstellen können. Es ist dann darauf zu achten, dass mindestens 4 Heizkörperventile des ungemischten Heizkreises vollständig geöffnet sind und für den gemischten Heizkreis (Fußboden) mindestens 22m² Fußbodenfläche zur Verfügung stehen. In diesem Fall werden in den Referenzräumen beider Heizkreise Raumregler empfohlen, damit die gemessene Raumtemperatur zur Berechnung der Vorlauftemperatur berücksichtigt werden kann. Unter Umständen kann es zur Aktivierung des elektrischen Zuheizers kommen, um eine vollständige Abtaufunktion zu gewährleisten. Wenn beide Heizkreise identische Betriebszeiten haben, benötigt der gemischte Heizkreis keine Mindestfläche, weil mit den 4 ständig durchströmten Heizkörpern die Wärmepumpenfunktion sichergestellt wird. Ein Raumregler wird in dem Bereich der geöffneten Heizkörper empfohlen, so dass die Wärmepumpe die Vorlauftemperatur automatisch anpasst.

Nur Heizkreise mit Mischer (gilt auch für Heizkreis mit Gebläsekonvektoren)

Um sicherzustellen, dass genügend Energie zur Abtauung bereitsteht, ist ein Pufferspeicher mit mindestens 50 Litern anzuwenden.

3.4 Typenschild

Das Typenschild befindet sich an der Rückseite der Wärmepumpe. Es enthält Angaben zur Leistung, Artikelnummer und Seriennummer sowie zum Fertigungsdatum der Wärmepumpe.

3.5 Transport und Lagerung

Die Wärmepumpe muss stets aufrecht transportiert und gelagert werden. Sie darf vorübergehend gekippt (max. 45°), jedoch nicht abgelegt werden.

Die Wärmepumpe nicht bei Temperaturen unter – 20 °C lagern.

Die Wärmepumpe kann an den Gurtgriffen getragen werden.

3.6 Funktionsprinzip

Die Funktion basiert auf einer bedarfsgesteuerten Regelung der Kompressorleistung mit dem Zuschalten des integrierten/externen Zuheizers über das Inneneinheit. Die Bedieneinheit steuert die Wärmepumpe entsprechend der eingestellten Heizkurve an.

Wenn die Wärmepumpe den Wärmebedarf des Hauses nicht allein decken kann, startet das Inneneinheit automatisch den Zuheizer, der gemeinsam mit der Wärmepumpe die gewünschte Temperatur im Haus und ggf. im Warmwasserspeicher erzeugt.

Heiz- und Warmwasserbetrieb bei deaktivierter Wärmepumpe

Bei Außentemperaturen von weniger als – 20 °C wird die Wärmepumpe automatisch abgeschaltet und kann kein Heizungswasser produzieren. In diesem Fall übernimmt der Zuheizer des Inneneinheits automatisch den Heiz- und den Warmwasserbetrieb.

3.7 Automatisches Abtauen

Die Abtauung erfolgt entsprechend den Umgebungsbedingungen auf unterschiedliche Art und Weise.

Bei Außentemperaturen über +5 °C läuft das Gebläse der Wärmepumpe mit maximaler Drehzahl, während die Kompressorgeschwindigkeit bis zum Ende des Abtauvorgangs begrenzt wird. So kann der Heizbetrieb während der Abtauung fortgesetzt werden (Abtauung bei laufendem Betrieb).

Bei Außentemperaturen unter +5 °C wird die Abtauung in der Wärmepumpe umgeschaltet und erfolgt mittels Kreislaufumkehr. Dabei wird die Fließrichtung im Kältekreislauf während der Enteisung über ein 4-Wege-Ventil umgekehrt.

Während der Abtauung mittels Kreislaufumkehr wird das komprimierte Gas aus dem Kompressor in den Verdampfer eingeleitet, sodass das Eis dort taut. Währenddessen kühlt die Heizungsanlage leicht ab. Die Dauer der Enteisung ist vom Grad der Vereisung und der aktuellen Außentemperatur abhängig.

4 Technische Daten

Betriebsbereich für Luft-Wärmepumpe ohne Zuheizer

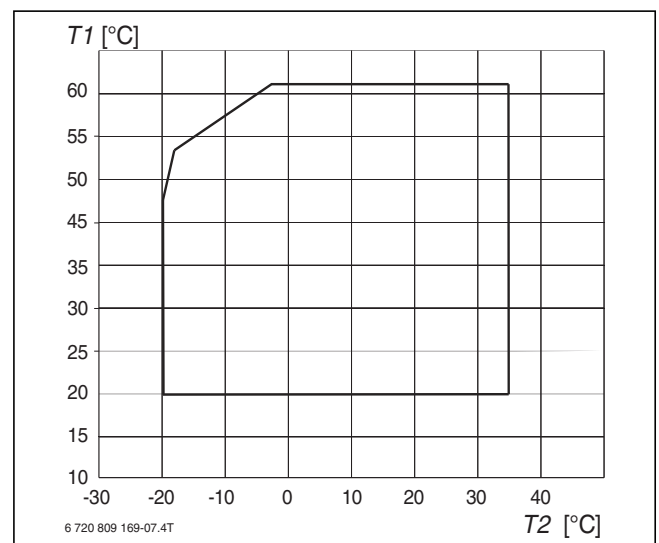


Bild 2 Wärmepumpe ohne Zuheizer

[T1] maximale Vorlauftemperatur

[T2] Außentemperatur

4.1 Einphasige Wärmepumpe

Einphasig	Einheit	6	8
Betrieb Luft/Wasser			
Heizleistung bei A +2/W35 ¹⁾	kW	6	8
Heizleistung bei A +7/W35 ¹⁾	kW	7	9
Modulationsbereich bei A +2/W35 ¹⁾	kW	2-6	3-8
Heizleistung bei A +7/W35 ²⁾ 40% Inverterleistung	kW	2,96	3,32
COP bei A +7/W35 ²⁾ 40% Inverterleistung		4,84	4,93
Heizleistung bei A-7/W35 ²⁾ 100% Inverterleistung	kW	6,18	8,43
COP bei A-7/W35 ²⁾ 100% Inverterleistung		2,82	2,96
Heizleistung bei A +2/W35 ²⁾ 60% Inverterleistung	kW	3,90	5,04
COP bei A +2/W35 ²⁾ 60% Inverterleistung		4,13	4,23
Kühlleistung bei A35/W7 ¹⁾	kW	4,83	6,32
EER bei A35/W7 ¹⁾		3,12	2,9
Kühlleistung bei A35/W18 ¹⁾	kW	6,71	9,25
EER bei A35/W18 ¹⁾		3,65	3,64
Daten zur Elektrik			
Stromversorgung		230 V 1N AC, 50 Hz	230 V 1N AC, 50 Hz
Schutzart		IP X4	IP X4
Sicherungsgröße bei Speisung der Wärmepumpe direkt über den Hausanschluss ³⁾	A	16	16
Maximale Leistungsaufnahme	kW	3,2	3,6
Heizsystem			
Nenndurchfluss	m ³ /h	1,19	1,55
Interne Druckabnahme	kPa	7,8	10,5
Luft und Lärmentwicklung			
Max. Gebläsemotorleistung (DC-Umformer)	W	180	180
Maximaler Luftstrom	m ³ /h	4500	4500
Schalldruckpegel in 1 m Abstand ⁴⁾	dB(A)	40	40
Schalleistungspegel ⁴⁾	dB(A)	53	53
Schalleistungspegel "Silent mode" ⁴⁾	dB(A)	50	50
Max Schalldruckpegel in 1 m Abstand	dB(A)	52	52
Max Schalleistungspegel	dB(A)	65	65
Allgemeine Angaben			
Kältemittel ⁵⁾		R410A	R410A
Kältemittelmenge	kg	1,75	2,35
Maximaltemperatur des Vorlaufs, nur Wärmepumpe	°C	62	62
Abmessungen (B x H x T)	mm	930x1380x440	930x1380x440
Gewicht	kg	71	75

Tab. 3 Wärmepumpe

- 1) Leistungsangaben gemäß EN 14511
- 2) Leistungsangaben gemäß EN 14825
- 3) Sicherungskategorie gLoder C
- 4) Schalleistungspegel gemäß EN 12102 (40% A7/W35)
- 5) GWP₁₀₀ = 1980

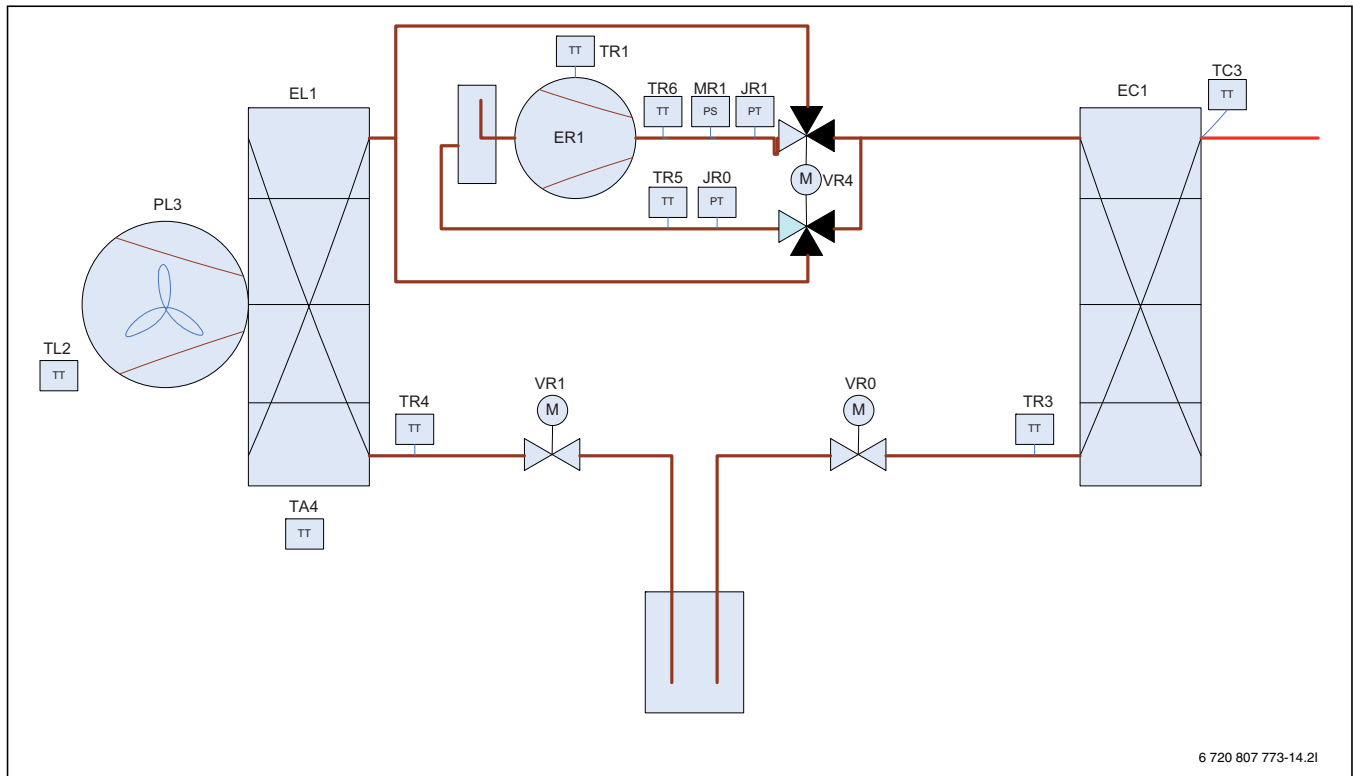
4.2 Dreiphasige Wärmepumpe

Dreiphasig	Einheit	11	14
Betrieb Luft/Wasser			
Heizleistung bei A +2/W35 ¹⁾	kW	11	14
Heizleistung bei A +7/W35 ¹⁾	kW	13	17
Modulationsbereich bei A +2/W35 ¹⁾	kW	5,5-11	5,5-14
Heizleistung bei A +7/W35 ²⁾ 40% Inverterleistung	kW	5,11	4,80
COP bei A +7/W35 ²⁾ 40% Inverterleistung		4,90	4,82
Heizleistung bei A-7/W35 ²⁾ 100% Inverterleistung	kW	10,99	12,45
COP bei A-7/W35 ²⁾ 100% Inverterleistung		2,85	2,55
Heizleistung bei A +2/W35 ²⁾ 60% Inverterleistung	kW	7,11	7,42
COP bei A +2/W35 ²⁾ 60% Inverterleistung		4,05	4,03
Kühlleistung bei A35/W7 ¹⁾	kW	8,86	10,17
EER bei A35/W7 ¹⁾		2,72	2,91
Kühlleistung bei A35/W18 ¹⁾	kW	11,12	11,92
EER bei A35/W18 ¹⁾		3,23	3,28
Daten zur Elektrik			
Stromversorgung		400 V 3N AC, 50 Hz	
Schutzart		IP X4	
Sicherungsgröße ³⁾	A	13	13
Maximale Leistungsaufnahme	kW	7,2	7,2
Heizsystem			
Nenndurchfluss	m ³ /h	2,23	2,92
Interne Druckabnahme	kPa	15,8	22,9
Luft und Lärmentwicklung			
Max. Gebläsemotorleistung (DC-Umformer)	W	280	
Maximaler Luftstrom	m ³ /h	7300	
Schalldruckpegel in 1 m Abstand ⁴⁾	dB(A)	40	40
Schallleistungspegel ⁴⁾	dB(A)	53	53
Schallleistungspegel "Silent mode" ⁴⁾	dB(A)	50	50
Max Schalldruckpegel in 1 m Abstand	dB(A)	53	54
Max Schallleistungspegel	dB(A)	67	68
Allgemeine Angaben			
Kältemittel ⁵⁾		R410A	
Kältemittelmenge	kg	3,3	4,0
Maximaltemperatur des Vorlaufs, nur Wärmepumpe	°C	62	
Abmessungen (B x H x T)	mm	1122x1695x545	
Gewicht	kg	130	132

Tab. 4 Wärmepumpe

- 1) Leistungsangaben gemäß EN 14511
- 2) Leistungsangaben gemäß EN 14825
- 3) Sicherungskategorie gLoder C
- 4) Schallleistungspegel gemäß EN 12102 (40% A7/W35)
- 5) GWP₁₀₀ = 1980

4.3 Kältekreis



6 720 807 773-14.2I

Bild 3 Kältekreis

- [EC1] Wärmetauscher (Kondensator)
- [EL1] Verdampfer
- [ER1] Kompressor
- [JR0] Niederdruckfühler
- [JR1] Hochdruckfühler
- [MR1] Hochdruckschalter
- [PL3] Gebläse
- [TA4] Temperaturfühler Auffangwanne
- [TC3] Temperaturfühler Primärkreisausgang
- [TL2] Temperaturfühler Lufteingang
- [TR1] Temperaturfühler Kompressor
- [TR3] Temperaturfühler Kondensatorrücklauf (Flüssigkeit), Heizbetrieb
- [TR4] Temperaturfühler Verdampferücklauf (Flüssigkeit), Kühlbetrieb
- [TR5] Temperaturfühler Sauggas
- [TR6] Temperaturfühler Heißgas
- [VR0] Elektronisches Expansionsventil 1 (Kondensator)
- [VR1] Elektronisches Expansionsventil 2 (Verdampfer)
- [VR4] 4-Wege-Ventil

4.4 Komponenten der Wärmepumpe

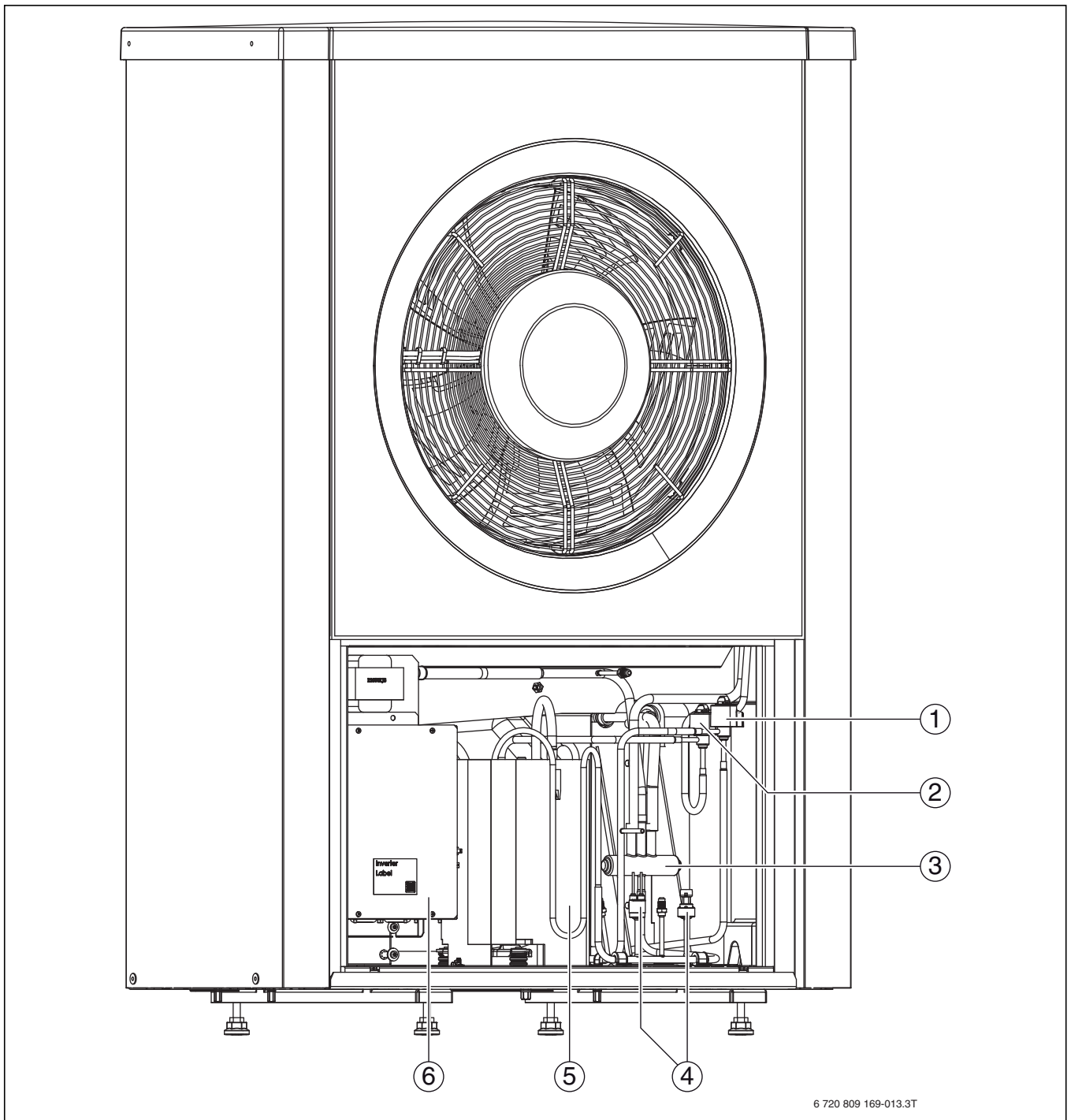


Bild 4 Komponenten der Wärmepumpe

- [1] Elektronisches Expansionsventil VRO
- [2] Elektronisches Expansionsventil VR1
- [3] 4-Wege-Ventil
- [4] Druckwächter/Druckfühler
- [5] Kompressor
- [6] Umformer



Beschreibung für alle Größen gültig.

5 Abmessungen, Mindestabstände und Rohranschlüsse

5.1 Abmessungen der Wärmepumpenmodelle 6, 8

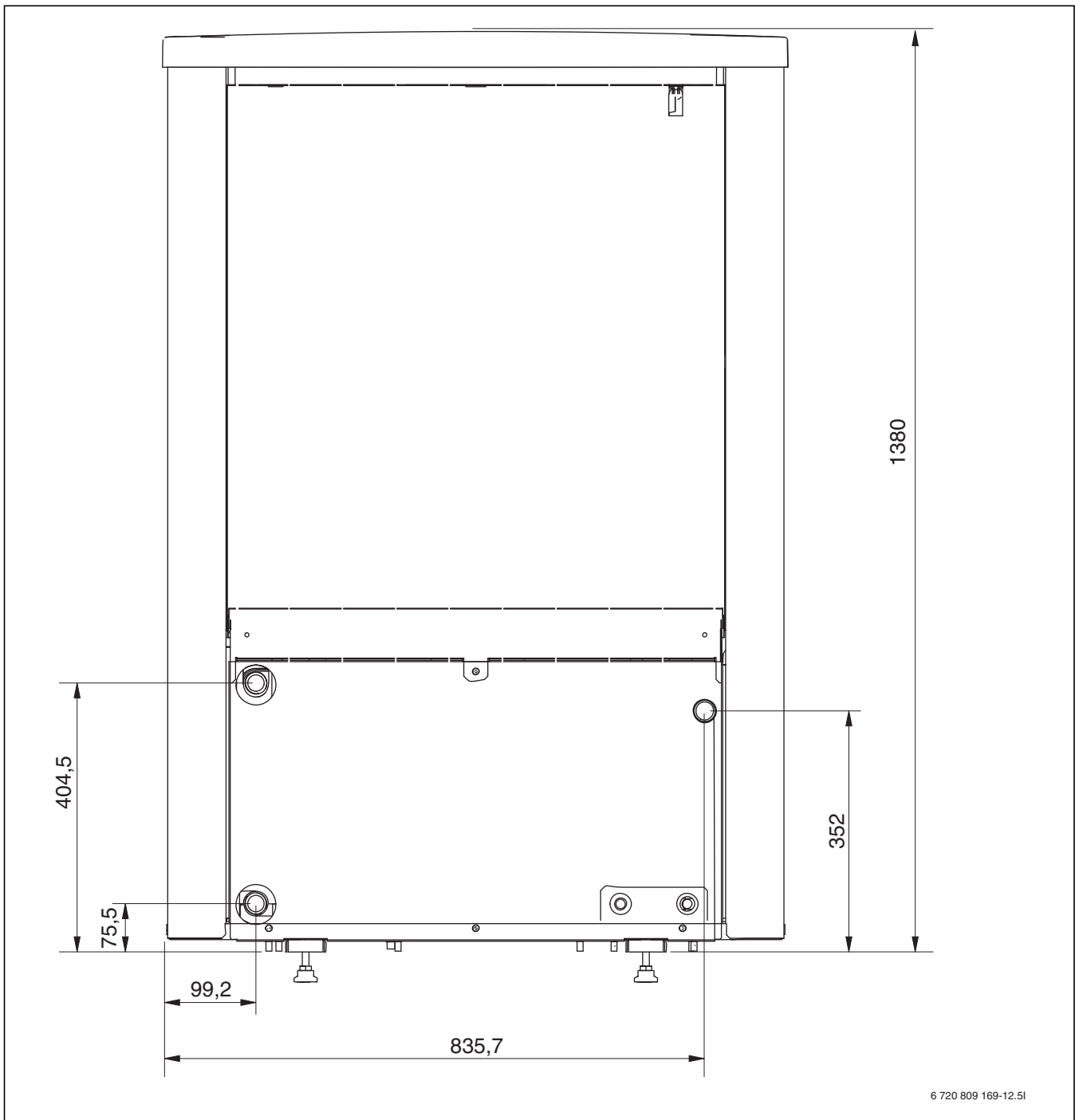


Bild 5 Abmessungen und Anschlüsse der Wärmepumpenmodelle 6–8, Rückseite

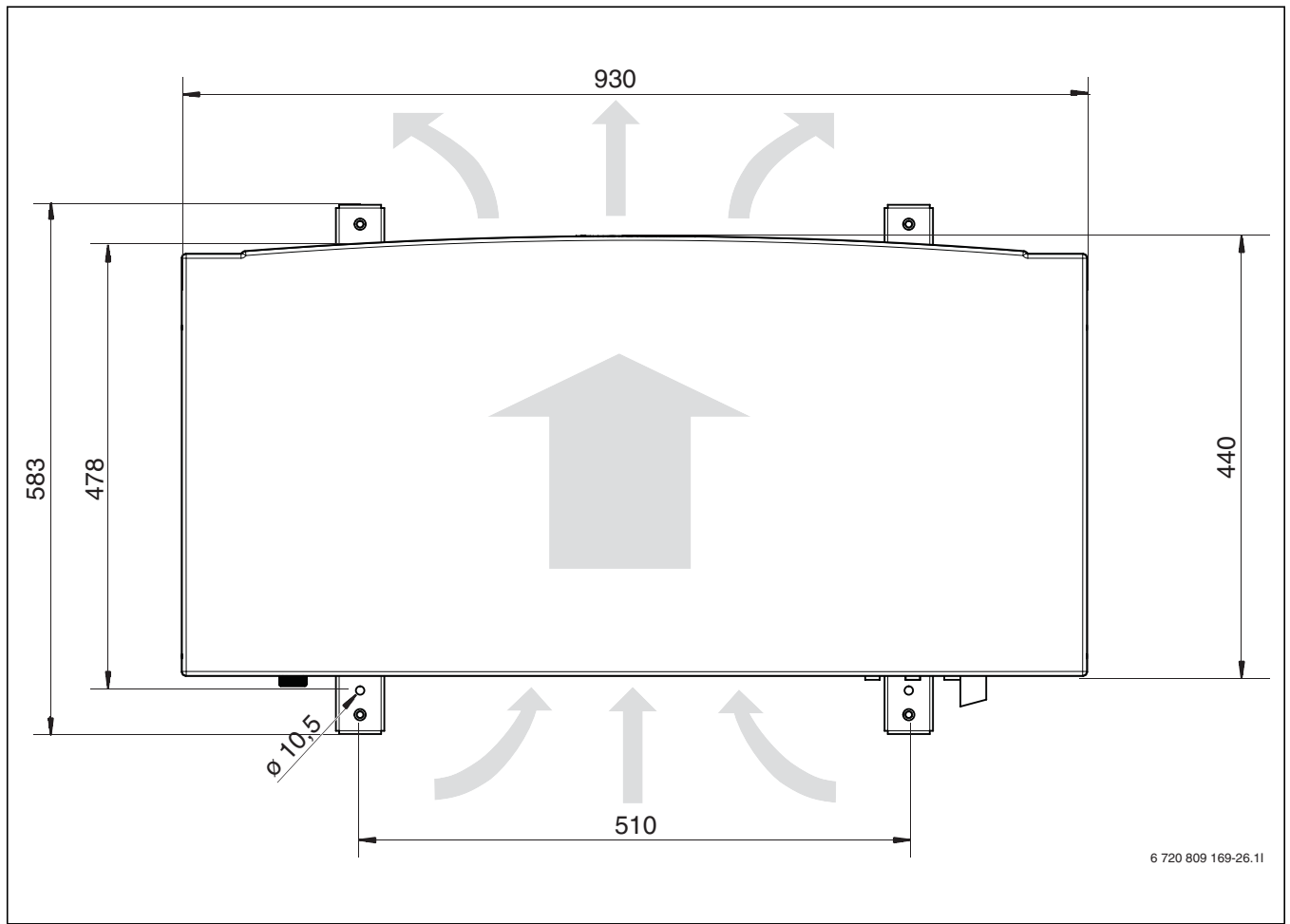


Bild 6 Abmessungen der Wärmepumpenmodelle 6-8, Draufsicht

5.2 Abmessungen der Wärmepumpenmodelle 11, 14

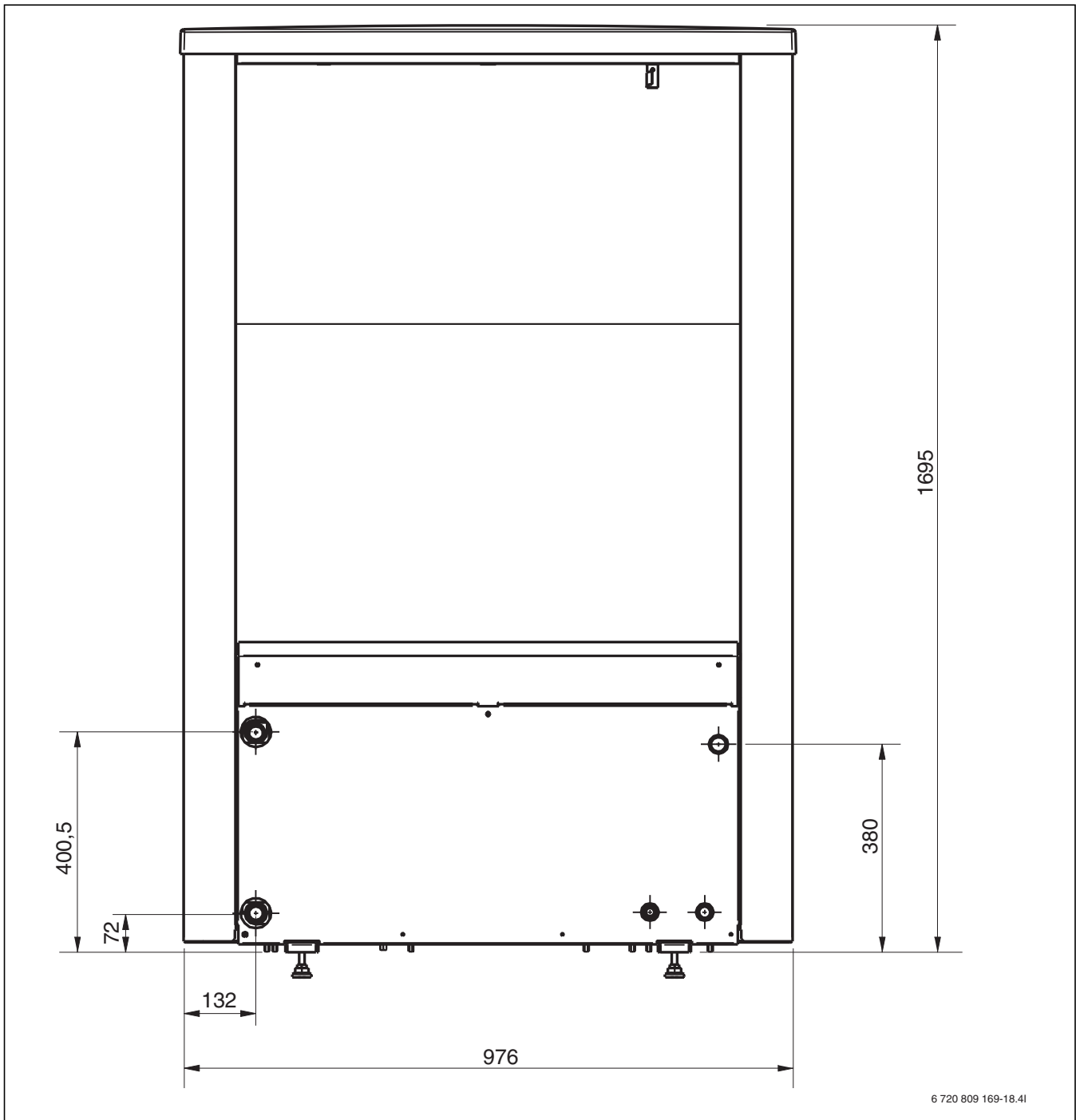


Bild 7 Abmessungen und Anschlüsse der Wärmepumpenmodelle 11-14, Rückseite

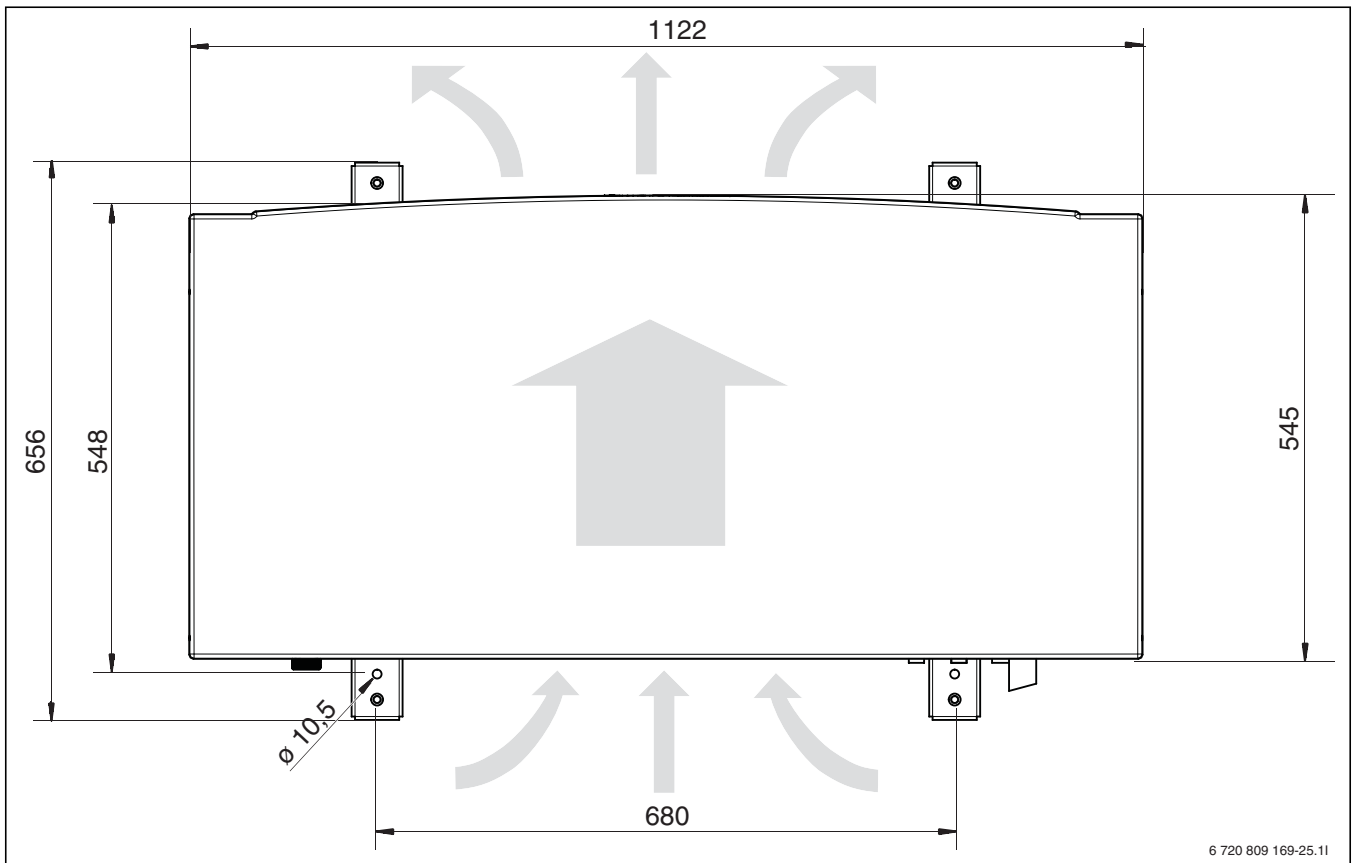


Bild 8 Abmessungen der Wärmepumpenmodelle 11–14, Draufsicht

5.3 Aufstellhinweise

- Wärmepumpe im Freien auf einer ebenen, stabilen Fläche aufstellen. Vor der Montage der Seitenbleche muss die Wärmepumpe gerade stehen.
- Wärmepumpe kippsicher verankern (→ Abb. 9).
- Bei der Aufstellung die Lärmausbreitung der Wärmepumpe beachten, besonders dahingehend, dass Nachbarn nicht durch Lärm belästigt werden.
- Die Wärmepumpe möglichst nicht vor lärmempfindlichen Räumen aufstellen.
- Die Wärmepumpe nicht in Winkeln aufstellen, wo sie auf 3 Seiten von Wänden umgeben ist (→ Abb. 10).
- Die Wärmepumpe muss frei stehen, sodass die Luft ungehindert durch den Verdampfer strömen kann (→ Abb. 11).
- Die Außeneinheit der Wärmepumpe so aufstellen, dass keine Kaltluftzirkulation entsteht.
- Die Wärmepumpe nicht direkt in die Hauptwindrichtung stellen, sonst kann die Gebläsedrehzahl vom Wind beeinflusst werden.
- Kondensat über einen frostfreien, ggf. mit Heizkabel versehenen Ablauf von der Wärmepumpe weggleiten. Der Ablauf muss über ein ausreichendes Gefälle verfügen, sodass kein stehendes Wasser im Rohr verbleibt.
- Die Wärmepumpe so aufstellen, dass kein Schnee oder Wasser vom Dach darauf rutscht oder tropft. Wenn diese Aufstellung nicht vermieden werden kann, muss ein Schutzdach montiert werden.



HINWEIS: Betriebsstörungen bei Aufstellung auf geneigter Fläche!

Wenn die Wärmepumpe nicht gerade steht, werden der Kondensatablauf und die Funktionsweise beeinträchtigt.

- ▶ Sicherstellen, dass die Neigung der Wärmepumpe in Quer- und Längsrichtung nicht mehr als 1% beträgt.



VORSICHT: Einklemm- oder Verletzungsgefahr!

Die Wärmepumpe kann kippen, wenn sie nicht richtig verankert wird.

- ▶ Die Füße der Wärmepumpe auf dem Untergrund mit entsprechend geeigneten Schrauben anschrauben.



Wenn über der Wärmepumpe ein Schutzdach installiert wird, darauf achten, dass es möglich sein muss, das Isoliermaterial der Wärmepumpe nach oben abzunehmen.

- ▶ Bei den Modellen 6–8 das Dach mit einem Mindestabstand von 500 mm über der Wärmepumpe montieren.
- ▶ Bei den Modellen 11–14 das Dach mit einem Mindestabstand von 600 mm über der Wärmepumpe montieren.
- ▶ Bei abnehmbarem Dach beträgt die Mindesthöhe für alle Modelle 400 mm über der Wärmepumpe.



Die Aufstellung in Häuserecken oder umgeben von Wänden kann zu einem erhöhten Lärmpegel und einer starken Verunreinigung des Verdampfers führen (→ Abb. 10).



Bei freistehender Wärmepumpe (nicht in der Nähe von Gebäuden):

- ▶ Wärmepumpe so installieren, dass die Gebläseseite direkt nach Süden weist.

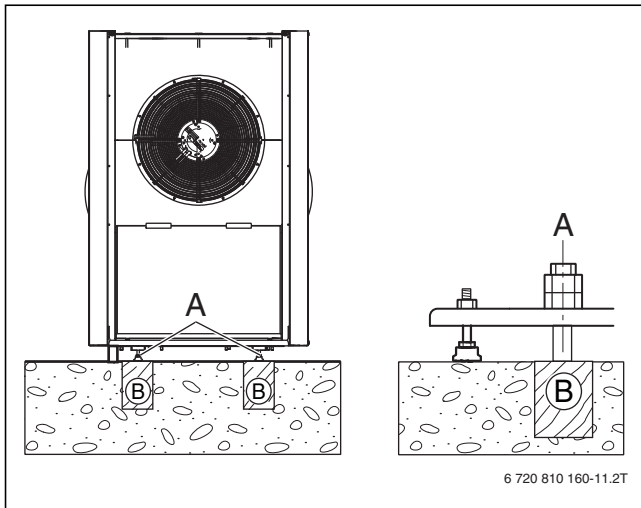


Bild 9 Maße in mm

- [A] 4 Stück M10 X 120 mm (nicht Bestandteil des Lieferumfangs)
- [B] Tragfähiger, ebener Untergrund, z. B. Betonfundamente

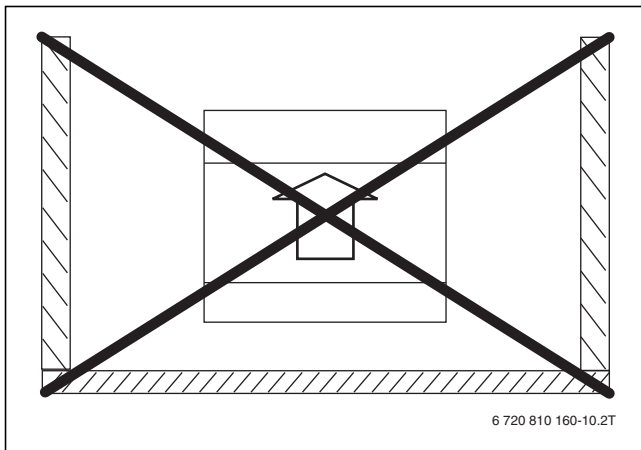


Bild 10 Von Wänden umgebene Aufstellung vermeiden

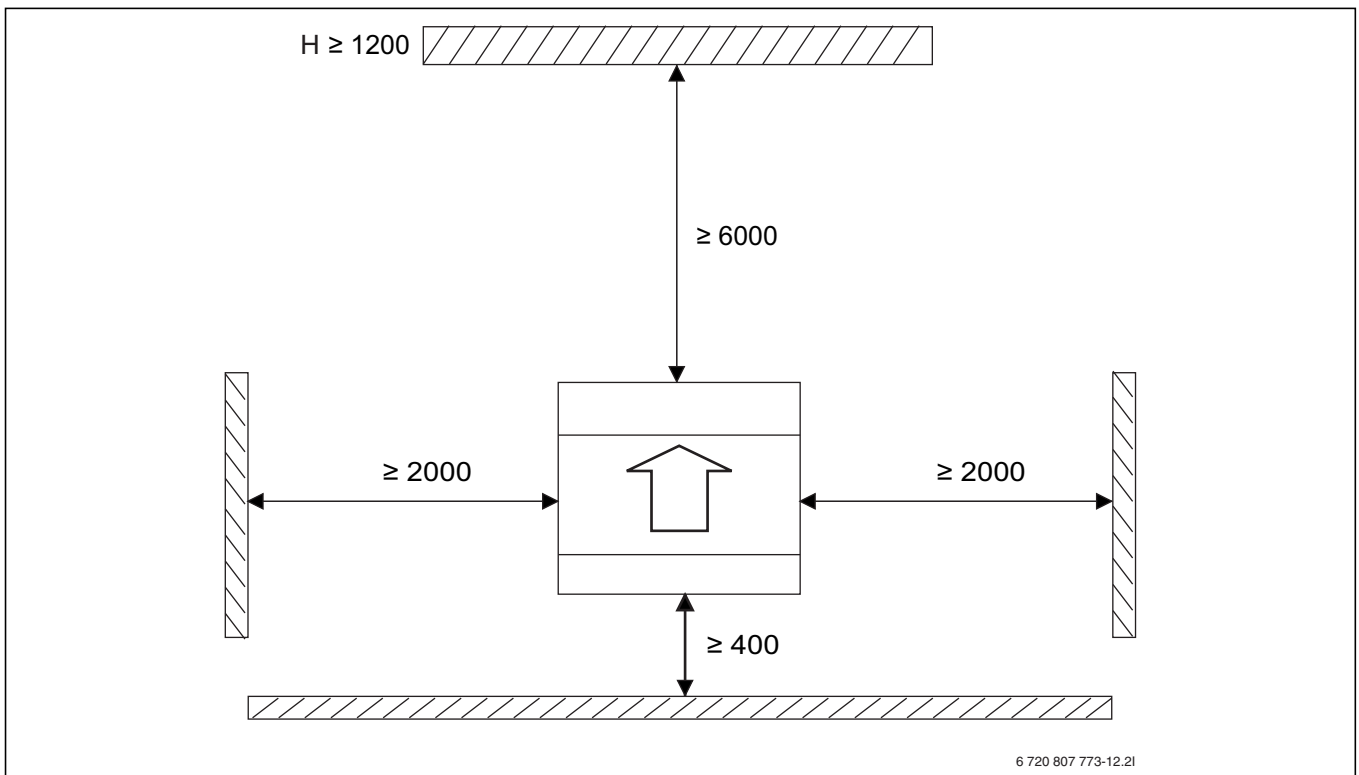


Bild 11 Mindestabstand Wärmepumpe – Umgebung (mm)

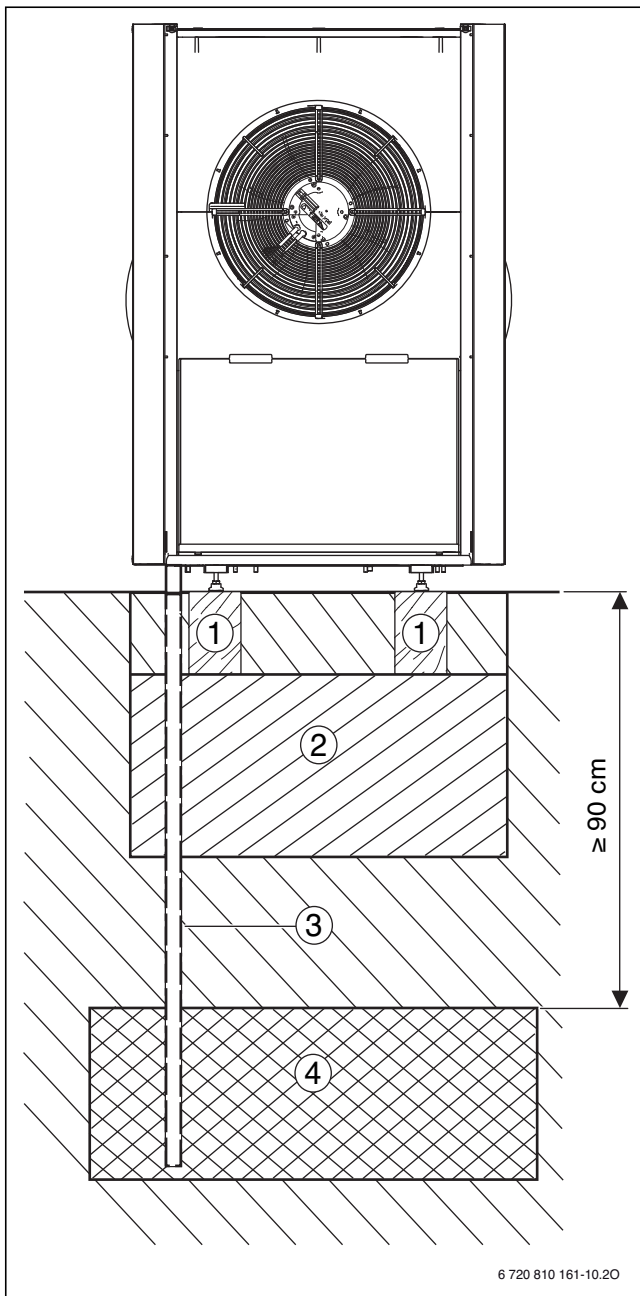


Bild 12 Kondensatablauf in Kiesbett

- [1] Betonfundamente
- [2] Kies 300 mm
- [3] Kondensatorrohr 40 mm
- [4] Kiesbett

Das Kondensat kann entweder in ein Kiesbett oder einen Steinkasten (→ Abb. 12) bzw. in einen Regenwasserablauf (→ Kapitel 12) eingeleitet werden.

**Schäden durch Frostgefahr!**

Wenn das Kondensat gefriert und nicht von der Wärmepumpe weggeleitet werden kann, sind Verdampferschäden möglich. Die Installation eines Heizkabels wird in jedem Fall empfohlen.

- ▶ Bei möglicher Eisbildung in der Kondensatleitung ein Heizkabel installieren.
- ▶ Bei Einleitung des Abflaufs in ein Kiesbett bzw. einen Steinkasten stets ein Heizkabel in der Kondensatleitung installieren.

5.4 Rohranschlüsse



HINWEIS: Gefahr von Betriebsstörungen durch Verunreinigungen in Rohrleitungen!

Eventuelle Verunreinigungen in den Rohrleitungen verstopfen den Wärmetauscher (Kondensator) in der Wärmepumpe.

- ▶ Zur Minimierung von Druckverlusten Verbindungsstellen in der Primärkreisleitung vermeiden.
- ▶ Für alle Leitungen zwischen Wärmepumpe und Inneneinheit PEX-Rohre verwenden.



HINWEIS: Gefahr von Betriebsstörungen durch Verunreinigungen in Rohrleitungen!

Bei Verwendung anderer Materialien als PEX müssen folgende Voraussetzungen erfüllt sein:

- ▶ Einen für den Einsatz im Freien geeigneten Partikelfilter im Rücklauf zur Wärmepumpe direkt am Wärmetauscher montieren (→ [2], Abb. 13).
- ▶ Den Partikelfilter ebenso wie die übrigen Anschlüsse isolieren.
- ▶ Den Anschluss an die Wärmepumpe mit für den Einsatz im Freien geeigneten, schwingungsdämpfendem Schlauch ausführen, diesen ebenfalls isolieren.



HINWEIS: Sachschäden durch Frosteinwirkung und UV-Strahlung!

Bei längerem Stromausfall kann das Wasser in den Rohrleitungen gefrieren. Durch UV-Strahlung kann die Isolierung spröde werden und nach einiger Zeit aufbrechen.

- ▶ UV- und feuchtigkeitsbeständige Isolierung verwenden.
- ▶ Alle wärmeleitenden Leitungen müssen mit einer geeigneten Wärmeisolierung entsprechend geltender Vorschriften versehen werden.
- ▶ Entleerungen montieren, sodass das Wasser aus den zur Wärmepumpe hin und den von ihr weg führenden Leitungen bei längerem Stillstand und Frostgefahr abgelassen werden kann.



Um Lecks zu vermeiden, ausschließlich Material (Rohre und Verbindungen) desselben PEX-Lieferanten verwenden.



Für eine einfachere Installation und zur Vermeidung von Unterbrechungen der Isolation wird die Verwendung isolierter AluPEX-Rohre empfohlen. PEX- und AluPEX-Rohre dienen gleichzeitig zur Vibrationsdämpfung und dämpfen die Geräuschübertragung auf die Heizungsanlage.



Zu Informationen zu den Rohrleitungen für das Primärkreismedium zwischen Wärmepumpe und Inneneinheit siehe Installationsanleitung des Inneneinheits.

Alle wärmeleitenden Leitungen müssen mit einer geeigneten Wärmeisolierung entsprechend geltender Vorschriften versehen werden. Bei Anwendung im Kühlbetrieb isolieren Sie die Anschlüsse und Rohre diffusionsdicht gegen Kondensatbildung. Es wird empfohlen den Rücklaufanschluss der Inneneinheit über eine Verschraubung mit dem Hei-

zungssystem zu verbinden. So kann im Schadensfall die Heizkreispumpe einfacher getauscht werden.

Verlegeempfehlung für Primärkreisrohre:

- ▶ Zur Dimensionierung der Rohre (→ Installationsanleitung des Inneneinheits).

- ▶ Durchgängiges AluPEX-Rohr von der Wärmepumpe bis zum Inneneinheit verlegen.
- ▶ Alle wärmeleitenden Leitungen müssen mit einer geeigneten Wärmeisolierung entsprechend geltender Vorschriften versehen werden.
- ▶ Wanddurchführung abdichten.

Ausgangsleistung der Wärmepumpe (kW)	Delta Wärmeträger (K)	Nenndurchfluss (L/s)	Maximale Druckabnahme (kPa) ¹⁾	AX20	AX25	AX32	AX40
				Innen-Ø15 (mm)	Innen-Ø 18 (mm)	Innen-Ø 26 (mm)	Innen-Ø 33 (mm)
				Maximale Rohrlänge PEX (m)			
5	5	0,32	68	28	60		
7	5	0,33	55	14	33	60	
9	5	0,43	40	8	21	60	
13	5	0,62	56		14	60	60
17	5	0,81	18			15	60

Table 5 Rohrabmessungen und maximale Rohrlängen bei Anschluss der Wärmepumpe an das Inneneinheit IDU WT/TS

1) für Rohre und Komponenten zwischen Innen- (Inneneinheit) und Außeneinheit (Wärmepumpe).

Ausgangsleistung der Wärmepumpe (kW)	Delta Wärmeträger (K)	Nenndurchfluss (L/s)	Maximale Druckabnahme (kPa) ¹⁾	AX20	AX25	AX32	AX40
				Innen-Ø 15 (mm)	Innen-Ø 18 (mm)	Innen-Ø 26 (mm)	Innen-Ø 33 (mm)
				Maximale Rohrlänge PEX (m) ²⁾			
5	7	0,32	50	17	42	60	
7	7	0,32	52	17	44	60	
9	7	0,32	54		45	60	
13	7	0,56	40			60	60
17	7	0,58	40			60	60

Table 6 Rohrabmessungen und maximale Rohrlängen bei Anschluss der Wärmepumpe an das Inneneinheit für den bivalenten Betrieb IDU WB

1) für Rohre und Komponenten zwischen Innen- (Inneneinheit) und Außeneinheit (Wärmepumpe).

2) Bei der Berechnung der Rohrlängen wurde die Installation eines 3-Wege-Umschaltventils in der Anlage berücksichtigt.

Ausgangsleistung der Wärmepumpe (kW)	Delta Wärmeträger (K)	Nenndurchfluss (L/s)	Maximale Druckabnahme (kPa) ¹⁾	AX20	AX25	AX32	AX40
				Innen-Ø 15 (mm)	Innen-Ø 18 (mm)	Innen-Ø 26 (mm)	Innen-Ø 33 (mm)
				Maximale Rohrlänge PEX (m) ²⁾			
5	5	0,32	55	18	46	60	
7	5	0,34	57	17	43	60	
9	5	0,43	44		21	60	
13	5	0,63	34			48	60
17	5	0,82	10			22 ³⁾	60 ³⁾

Table 7 Rohrabmessungen und maximale Rohrlängen bei Anschluss der Wärmepumpe an das Inneneinheit mit integriertem elektrischem Zuheiz IDU WE

1) für Rohre und Komponenten zwischen Innen- (Inneneinheit) und Außeneinheit (Wärmepumpe).

2) Bei der Berechnung der Rohrlängen wurde generell die Installation eines 3-Wege-Umschaltventils in der Anlage berücksichtigt.

3) Diese Rohrlänge gilt, wenn in der Anlage kein 3-Wege-Umschaltventil installiert ist.

6 Vorschriften

Folgende Richtlinien und Vorschriften sind einzuhalten:

- Örtliche Bestimmungen und Vorschriften des zuständigen Elektrizitätsversorgungsunternehmens (EVU) mit den zugehörigen Sondervorschriften (TAB)
- **BImSchG**, 2. Abschnitt: Nicht genehmigungspflichtige Anlagen
- **TA Lärm** Technische Anleitung zum Schutz gegen Lärm – (Allgemeine Verwaltungsvorschrift zum Bundes-Emissionsschutzgesetz)
- Landesbauordnung
- **EnEG** (Gesetz zur Einsparung von Energie)
- **EnEV** (Verordnung über energiesparenden Wärmeschutz und energiesparende Anlagentechnik bei Gebäuden)

- **EEWärmeG** (Erneuerbare-Energien-Wärmegesetz)
- **EN 60335** (Sicherheit elektrischer Geräte für den Hausgebrauch und ähnliche Zwecke)
Teil 1 (Allgemeine Anforderungen)
Teil 2–40 (Besondere Anforderungen für elektrisch betriebene Wärmepumpen, Klimageräte und Raumluftentfeuchter)
- **EN 12828** ((Heizungssysteme in Gebäuden – Planung von Warmwasser-Heizungsanlagen))
- **DVGW**, Wirtschafts- und Verlagsgesellschaft, Gas- und Wasser GmbH – Josef-Wirmer-Str. 1–3 – 53123 Bonn
 - Arbeitsblatt W 101
Richtlinien für Trinkwasserschutzgebiete. Teil I: Schutzgebiete für Grundwasser

- **DIN-Normen**, Beuth-Verlag GmbH - Burggrafstraße 6 - 10787 Berlin
 - **DIN 1988**, TRWI (Technische Regeln für Trinkwasserinstallationen)
 - **DIN 4108** (Wärmeschutz und Energieeinsparung in Gebäuden)
 - **DIN 4109** (Schallschutz im Hochbau)
 - **DIN 4708** (Zentrale Wassererwärmungsanlagen)
 - **DIN 4807** bzw. **EN 13831** (Ausdehnungsgefäße)
 - **DIN 8960** (Kältemittel – Anforderungen und Kurzzeichen)
 - **DIN 8975-1** (Kälteanlagen – sicherheitstechnische Grundsätze für Gestaltung, Ausrüstung und Aufstellung – Auslegung)
 - **DIN VDE 0100**, (Errichten von Starkstromanlagen mit Nennspannungen bis 1000 V)
 - **DIN VDE 0105** (Betrieb von elektrischen Anlagen)
 - **DIN VDE 0730** (Bestimmungen für Geräte mit elektromotorischem Antrieb für den Hausgebrauch und ähnliche Zwecke)
- **VDI-Richtlinien**, Verein Deutscher Ingenieure e.V. – Postfach 10 11 39 – 40002 Düsseldorf
 - **VDI 2035** Blatt 1: Vermeidung von Schäden in Warmwasser-Heizungsanlagen – Steinbildung in Trinkwassererwärmungs- und Warmwasser-Heizungsanlagen
 - **VDI 2081** Geräuscherzeugung und Lärminderung in Raumluft-technischen Anlagen
 - **VDI 2715** Lärminderung an Warm- und Heißwasser-Heizungsanlagen
- **Österreich:**
 - örtliche Bestimmungen und regionale Bauordnungen
 - Vorschriften der Versorgungsnetzbetreiber (VNB)
 - Vorschriften der Wasserversorgungsunternehmen
 - Wasserrechtsgesetz von 1959 in gültiger Fassung
 - ÖNORM H 5195-1 Verhütung von Schäden durch Korrosion und Steinbildung in geschlossenen Warmwasserheizungsanlagen bis 100 °C
 - ÖNORM H 5195-2 Verhütung von Frostschäden in geschlossenen Heizungsanlagen
- **Schweiz:** kantonale und örtliche Vorschriften

5. CAN-BUS-Leitung zwischen Wärmepumpe und Inneneinheit anschließen (→Kapitel 8.1).
6. Spannungsversorgung der Wärmepumpe anschließen (→Kapitel 8).
7. Seitenbleche und Deckel der Wärmepumpe montieren (→Kapitel 9).

7.3 Wasserqualität

Wärmepumpen arbeiten bei niedrigeren Temperaturen als andere Heizungsanlagen, weshalb die thermische Entgasung weniger effektiv ist und der verbleibende Sauerstoffgehalt stets höher ist als bei Elektro-/Öl-/Gasheizungen. Dadurch ist die Heizungsanlage bei aggressivem Wasser anfälliger für Korrosion.

Ausschließlich Zusätze zur pH-Wert-Erhöhung verwenden und das Wasser sauber halten.

Der empfohlene pH-Wert beträgt 7,5 – 9.

7 Installation



Nur ein zugelassener Fachbetrieb darf die Installation durchführen. Der Installateur muss geltende Regeln und Vorschriften und Vorgaben der Installations- und Bedienungsanleitung einhalten.

7.1 Aufstellen

- ▶ Die Verpackung entsprechend den darauf befindlichen Anweisungen entsorgen.
- ▶ Das mitgelieferte Zubehör entnehmen.

7.2 Checkliste



Jede Installation ist individuell verschieden. Die folgende Checkliste enthält eine allgemeine Beschreibung der empfohlenen Installationsschritte.

1. Wärmepumpe auf einer festen Fläche aufstellen (→Kapitel 5.3) und verankern.
2. Ankommende und abgehende Rohre der Wärmepumpe montieren (→Kapitel 7.5).
3. Kondenswasserrohr der Wärmepumpe und evtl. Heizkabel montieren (→Kapitel 12).
4. Anschluss zwischen Wärmepumpe und Inneneinheit herstellen (→Installationshandbuch des Inneneinheits).

7.4 Heizungsanlage spülen

HINWEIS: Anlagenschäden durch Rückstände in den Rohrleitungen!
 Rückstände und Partikel in der Heizungsanlage beeinträchtigen den Durchfluss und führen zu Betriebsstörungen.

- ▶ Um Rückstände zu entfernen, Rohrnetz spülen.

Die Wärmepumpe ist ein Bestandteil der Heizungsanlage. Störungen in der Wärmepumpe können durch schlechte Wasserqualität in der Heizungsanlage oder durch kontinuierliche Sauerstoffzufuhr entstehen.

Durch Sauerstoff bilden sich Korrosionsprodukte in Form von Magnetit und Ablagerungen.

Magnetit besitzt eine Schleifwirkung, die in Pumpen, Ventilen und Komponenten mit turbulenten Strömungsverhältnissen zum Tragen kommt, z. B. im Kondensator.

Bei Heizungsanlagen, die regelmäßig befüllt werden müssen, oder deren Heizwasser beim Entnehmen von Wasserproben kein klares Wasser enthält, müssen vor der Installation der Wärmepumpe entsprechende Maßnahmen ergriffen werden, z. B. die Installation eines Filters und eines Entlüfters.

7.5 Anschluss der Wärmepumpe

HINWEIS: Sachschäden durch zu hohes Anzugsmoment!
 Wenn Anschlüsse zu fest angezogen werden, sind Schäden am Wärmetauscher möglich.

- ▶ Bei der Anschlussmontage maximal ein Anzugsmoment von 150 Nm verwenden.

i Kurze Leitungen im Freien verringern Wärmeverluste. Die Verwendung vorisolierter Rohre wird empfohlen.

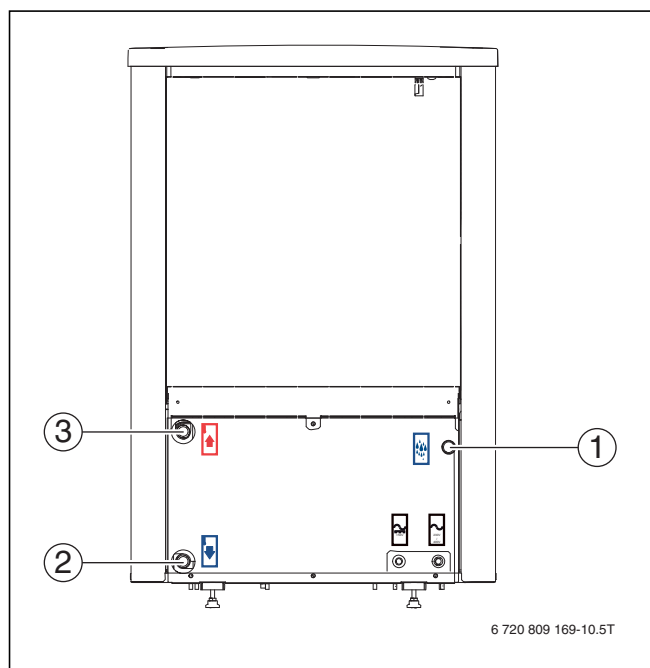


Bild 13 Wärmepumpenanschlüsse. Gültig für alle Größen.

- [1] Anschluss Kondenswasserrohr
- [2] Primärkreiseingang (Rücklauf vom Inneneinheit) DN25
- [3] Primärkreisausgang (Vorlauf zum Inneneinheit) DN25

Folgende Anschlüsse an der Wärmepumpe vornehmen:

Buderus

- ▶ Rohre gemäß Kapitel 5.4 verwenden.
- ▶ 32-mm-Kunststoffrohr vom Kondenswasseranschluss zu einem Ablauf verlegen. Zum Heizkabel → Kapitel 12.
- ▶ Rohr für Primärkreiseingang vom Inneneinheit anschließen (→ [2], Abb. 13).
- ▶ Rohr für Primärkreisausgang zum Inneneinheit anschließen (→ [3], Abb. 13).
- ▶ Anschlüsse der Primärkreisrohre mit einem Anzugsmoment von 120 Nm anziehen. Die Kraft nach unten richten (siehe Abb. 14) um eine seitliche Belastung des Kondensators zu vermeiden.

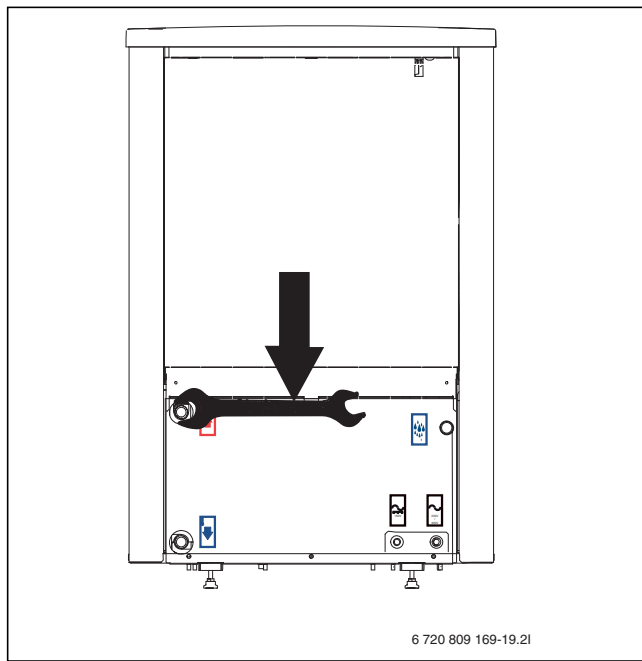


Bild 14 Wärmepumpenanschlüsse. Anziehen.

Wenn der Anschluss nicht richtig dichtet, kann die Verbindung mit einem Anzugsmoment von max. 150 Nm angezogen werden. Wenn der Anschluss nach wie vor nicht dicht ist, weist dies auf eine Beschädigung der Dichtung oder des anschließenden Rohrs hin.

7.6 Heizungsanlage befüllen

Heizsystem erst spülen. Wenn der Warmwasserspeicher an das System angeschlossen ist, muss dieser mit Wasser gefüllt und ebenfalls gespült werden.

Befüllen Sie anschließend das Heizsystem.

i Die vollständige Anleitung zum Befüllen finden Sie in der Installationsanleitung der Inneneinheit.

8 Elektrischer Anschluss

GEFAHR: Stromschlaggefahr!
 Die Wärmepumpe enthält stromführende Komponenten, und der Wärmepumpenkondensator muss nach dem Unterbrechen der Spannungsversorgung entladen werden.

- ▶ Anlage vom Netz trennen.
- ▶ Vor Arbeiten an der Elektrik mindestens fünf Minuten lang warten.



HINWEIS: Anlagenschäden beim Einschalten der Anlage ohne Wasser.

Wenn die Anlage vor dem Einfüllen von Wasser eingeschaltet wird, können die Komponenten der Heizungsanlage überhitzen.

- ▶ Warmwasserspeicher und Heizungsanlage **vor** dem Einschalten der Heizungsanlage befüllen und den richtigen Druck herstellen.



Der Elektroanschluss der Wärmepumpe muss auf sichere Art und Weise unterbrochen werden können.

- ▶ Wenn die Spannungsversorgung der Wärmepumpe nicht über das Inneneinheit erfolgt, einen separaten Sicherheitsschalter installieren, der sie komplett stromlos schaltet. Bei getrennter Stromversorgung ist für jede Versorgungsleitung ein separater Sicherheitsschalter erforderlich.

- ▶ Leiterquerschnitte und Kabeltypen entsprechend der jeweiligen Absicherung und Verlegeweise auswählen.
- ▶ Wärmepumpe laut Schaltplan anschließen. Es dürfen keine weiteren Verbraucher angeschlossen werden.
- ▶ Beim Wechsel der Leiterplatte die Farbkodierung beachten.

8.1 CAN-BUS



HINWEIS: Fehlfunktion durch Störungen!

Starkstromleitungen (230/400 V) in der Nähe einer Kommunikationsleitung können Funktionsfehler des Inneneinheits hervorrufen.

- ▶ Abgeschirmte CAN-BUS-Leitung getrennt von Netzkabeln verlegen. Mindestabstand 100 mm. Eine gemeinsame Verlegung mit Fühlerkabeln ist zulässig.



HINWEIS: Anlagenfehler bei Verwechslung der 12-V- und CAN-BUS-Anschlüsse!

Die Kommunikationskreise sind nicht für eine Konstantspannung von 12 V ausgelegt.

- ▶ Sicherstellen, dass die vier Kabel an den entsprechend markierten Anschlüssen auf der Leiterplatte angeschlossen sind.

Wärmepumpe und Inneneinheit werden über eine Kommunikationsleitung, den CAN-BUS, miteinander verbunden.

Als Verlängerungskabel außerhalb der Einheit ist ein LIYCY-Kabel (TP) 2 x 2 x 0,75 (oder gleichwertig) geeignet. Alternativ können für den Gebrauch im Freien zugelassene Twisted-Pair-Kabel mit einem Mindestquerschnitt von 0,75 mm² verwendet werden. Dabei den Schirm nur einseitig und gegen das Gehäuse erden.

Die maximale Kabellänge beträgt 30 m.

Die Verbindung zwischen den Leiterplatten erfolgt über vier Adern, die auch die 12-V-Spannung zwischen den Leiterplatten verbinden. An den Leiterplatten befindet sich jeweils eine Markierung für die 12-V- und die CAN-BUS-Anschlüsse.

Der **Umschalter Term** dient zur Kennzeichnung von Anfang und Ende von CAN-BUS-Schleifen. Die Karte des I/O-Moduls in der Wärmepumpe muss terminiert werden.

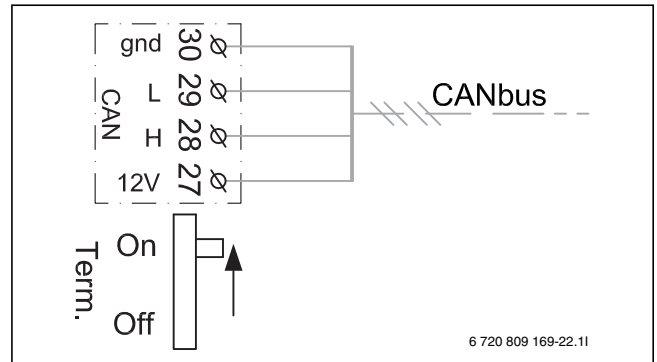


Bild 15 CAN-BUS-Terminierung

8.2 Umgang mit Leiterplatten

Leiterplatten mit Steuerelektronik sind sehr empfindlich gegenüber elektrostatischen Entladungen (ESD – ElectroStatic Discharge). Um Schäden an den Komponenten zu vermeiden, ist daher besondere Vorsicht erforderlich.



VORSICHT: Schäden durch elektrostatische Aufladung!

- ▶ Bei der Handhabung von ungekapselten Leiterplatten ein geerdetes Armband verwenden.

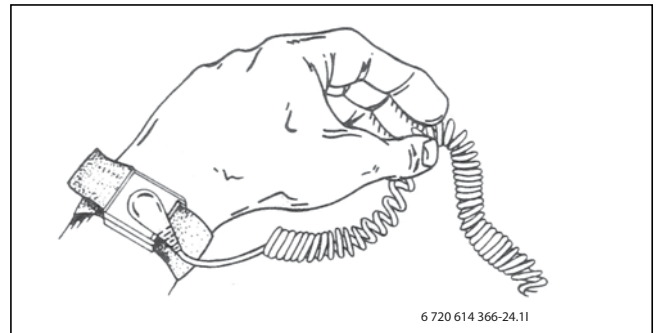


Bild 16 Armband

Die Schäden sind meistens nicht sofort erkennbar. Eine Leiterplatte kann bei der Inbetriebnahme einwandfrei funktionieren und Probleme treten oft erst später auf. Aufgeladene Gegenstände stellen nur in der Nähe von Elektronik ein Problem dar. Halten Sie einen Sicherheitsabstand von mindestens einem Meter zu Schaumgummi, Schutzfolien und anderem Verpackungsmaterial, Tragen Sie keine Kleidungsstücke aus Kunstfasern (z.B. Fleece Pullover) und Ähnlichem, wenn Sie mit der Arbeit beginnen.

Einen guten ESD-Schutz bei der Arbeit mit Elektronik bietet ein an eine Erdung angeschlossenes Armband. Dieses Armband muss getragen werden, bevor die abgeschirmte Metalltüte/Verpackung geöffnet wird, oder bevor eine montierte Leiterplatte freigelegt wird. Das Armband muss getragen werden, bis die Leiterplatte wieder in ihre abgeschirmte Verpackung gelegt oder im geschlossenen Schaltkasten angeschlossen ist. Auch ausgetauschte Leiterplatten, die zurückgegeben werden, müssen auf diese Art behandelt werden.

8.3 Anschluss der Wärmepumpe



Zwischen Inneneinheit und Wärmepumpe wird ein CAN-BUS-Signalkabel mit mindestens 4 x 0,75 mm² und einer Länge von maximal 30 m verlegt.

- ▶ Gurt (Klettband) lösen.
- ▶ Deckel vom Anschlusskasten abnehmen.
- ▶ Anschlusskabel durch die Kabelkanäle führen (→ [1] und [2], Abb. 17 und 18). Bei Bedarf Zugfedern verwenden.
- ▶ Kabel laut Schaltplan anschließen.

- ▶ Bei Bedarf alle Kabelbefestigungen nachziehen.
- ▶ Deckel wieder auf dem Anschlusskasten anbringen.
- ▶ Gurt wieder anbringen.

	Werkseitiger Anschluss
	Anschluss bei Installation/Zubehör

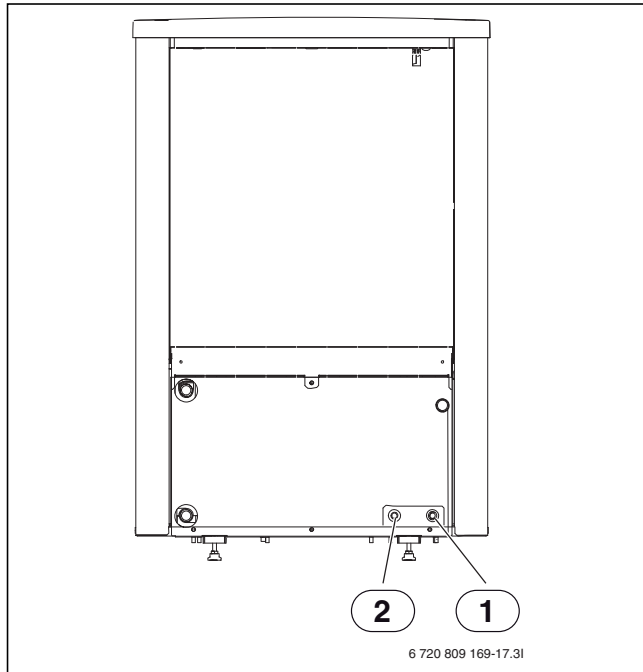


Bild 17 Kabelkanäle auf der Wärmepumpenrückseite

- [1] Kabelkanal für Netzspannung
- [2] Kabelkanal für CAN-BUS

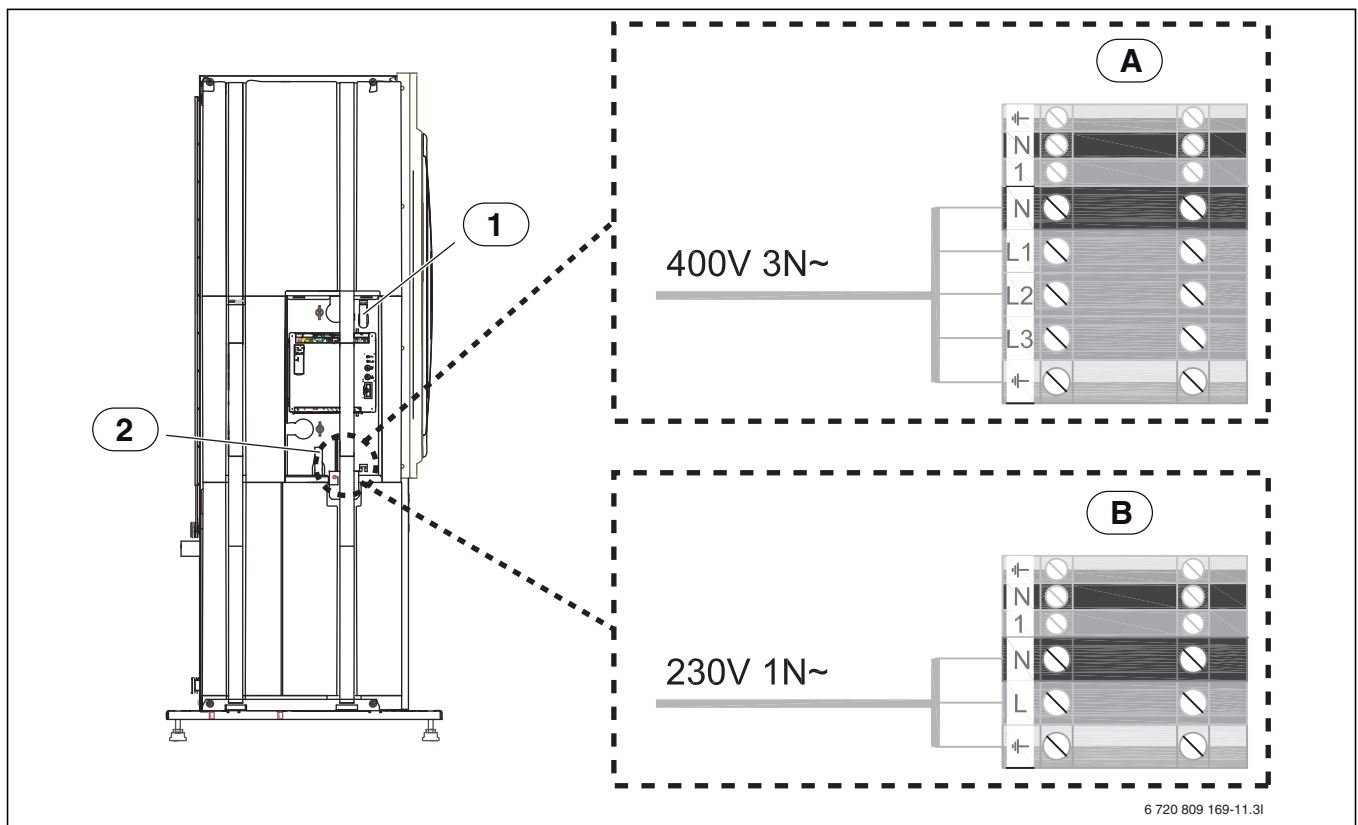


Bild 18 Kabelkanäle am Anschlusskasten der Wärmepumpe

- [1] Kabelkanal für CAN-BUS
- [2] Kabelkanal für Netzspannung
- [A] 3-phasig Wärmepumpe
- [B] 1-phasig Wärmepumpe

8.4 Schaltplan für Umformer, 1-/3-phasig

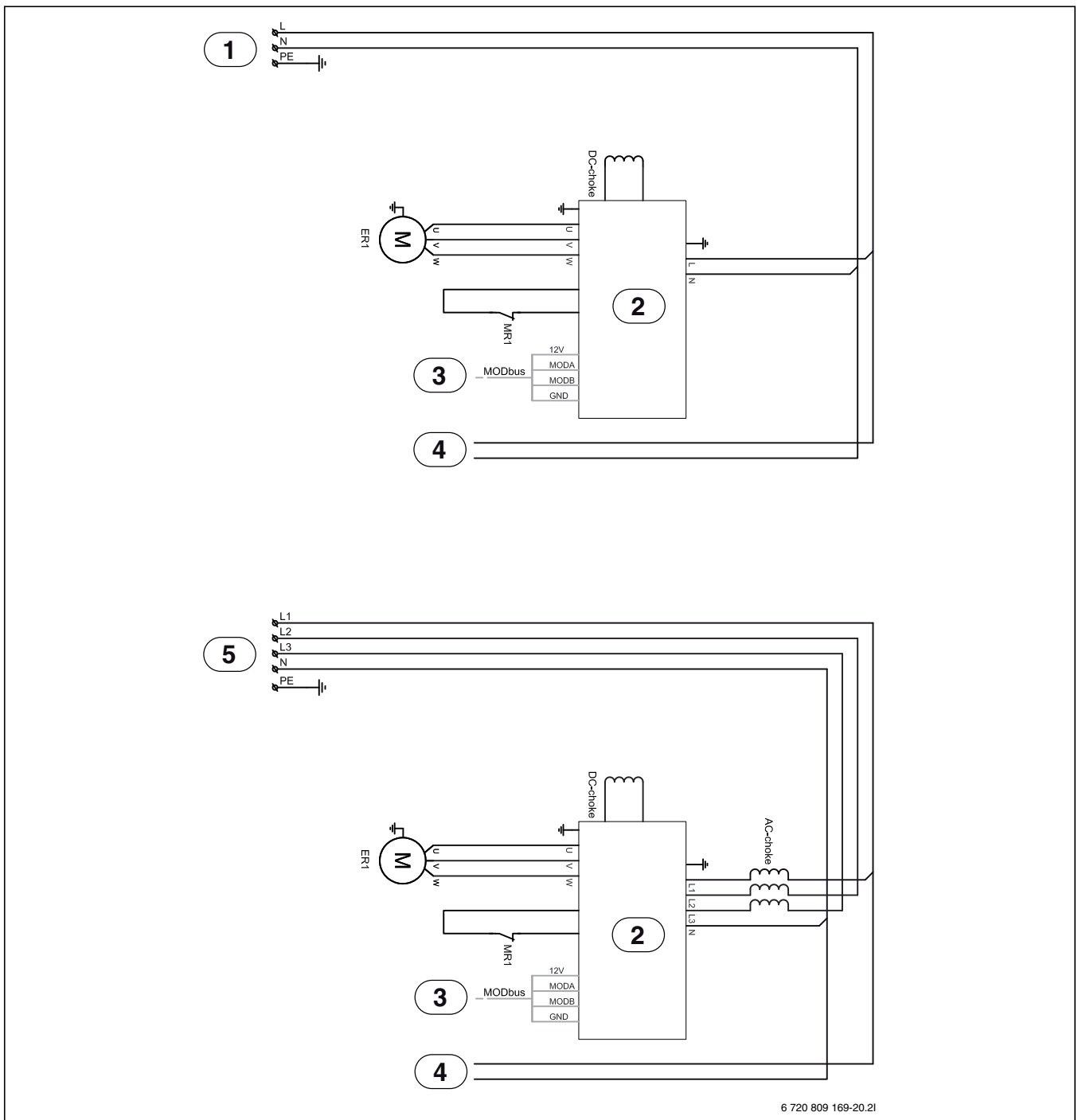


Bild 19 Spannungsversorgung für Umformer

- [1] Netzspannung 230 V ~ 1N (6–8 kW)
- [2] Umformer
- [3] MOD-BUS zur I/O-Modulkarte ([2] Abb. 20)
- [4] Spannungsversorgung der I/O-Modulkarte ([1] Abb. 20)
- [5] Netzspannung 400 V ~ 3N (11–14 kW)
- [ER1] Kompressor
- [MR1] Hochdruckpressostat

8.5 Schaltplan für I/O-Modulkarte

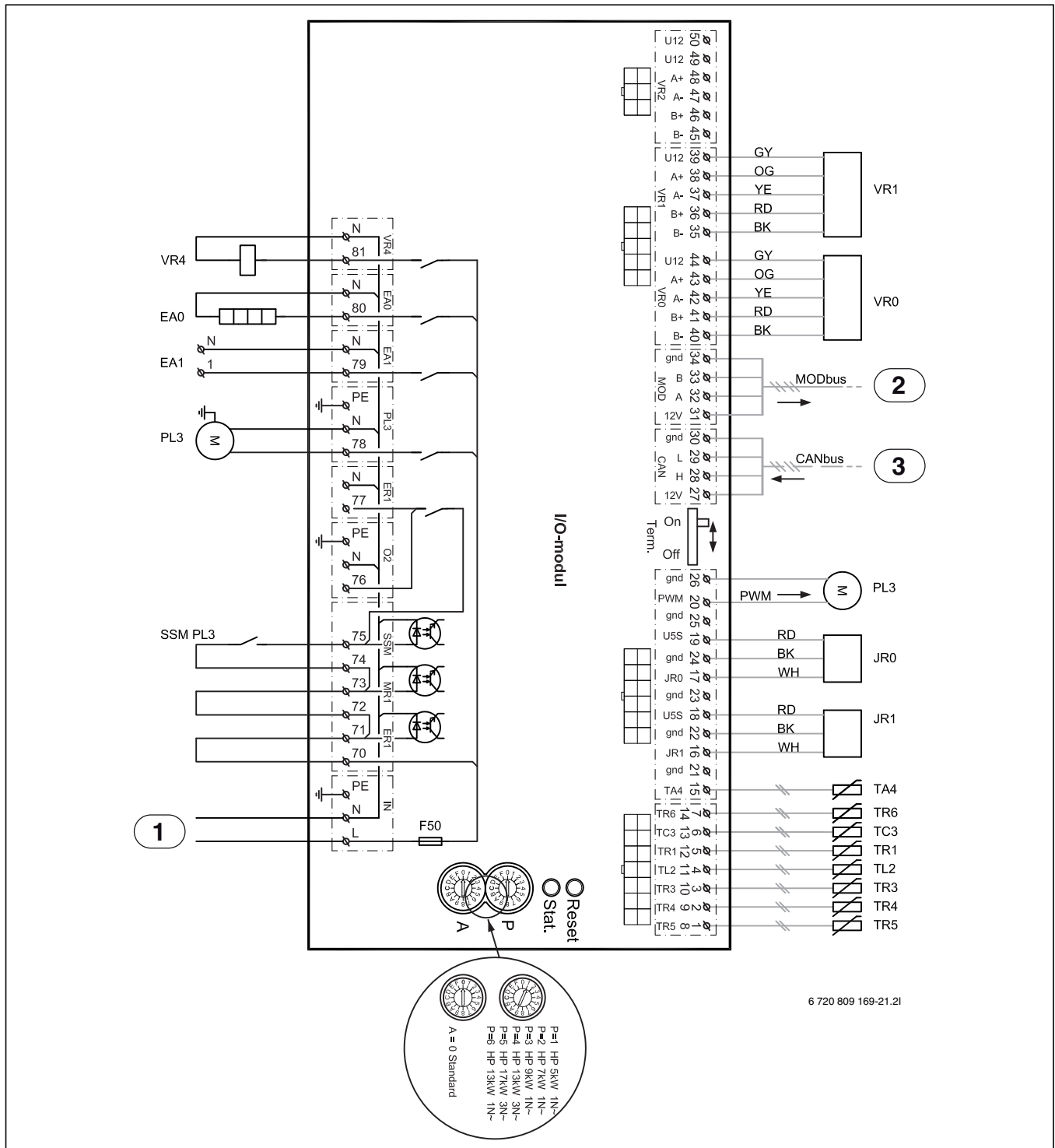


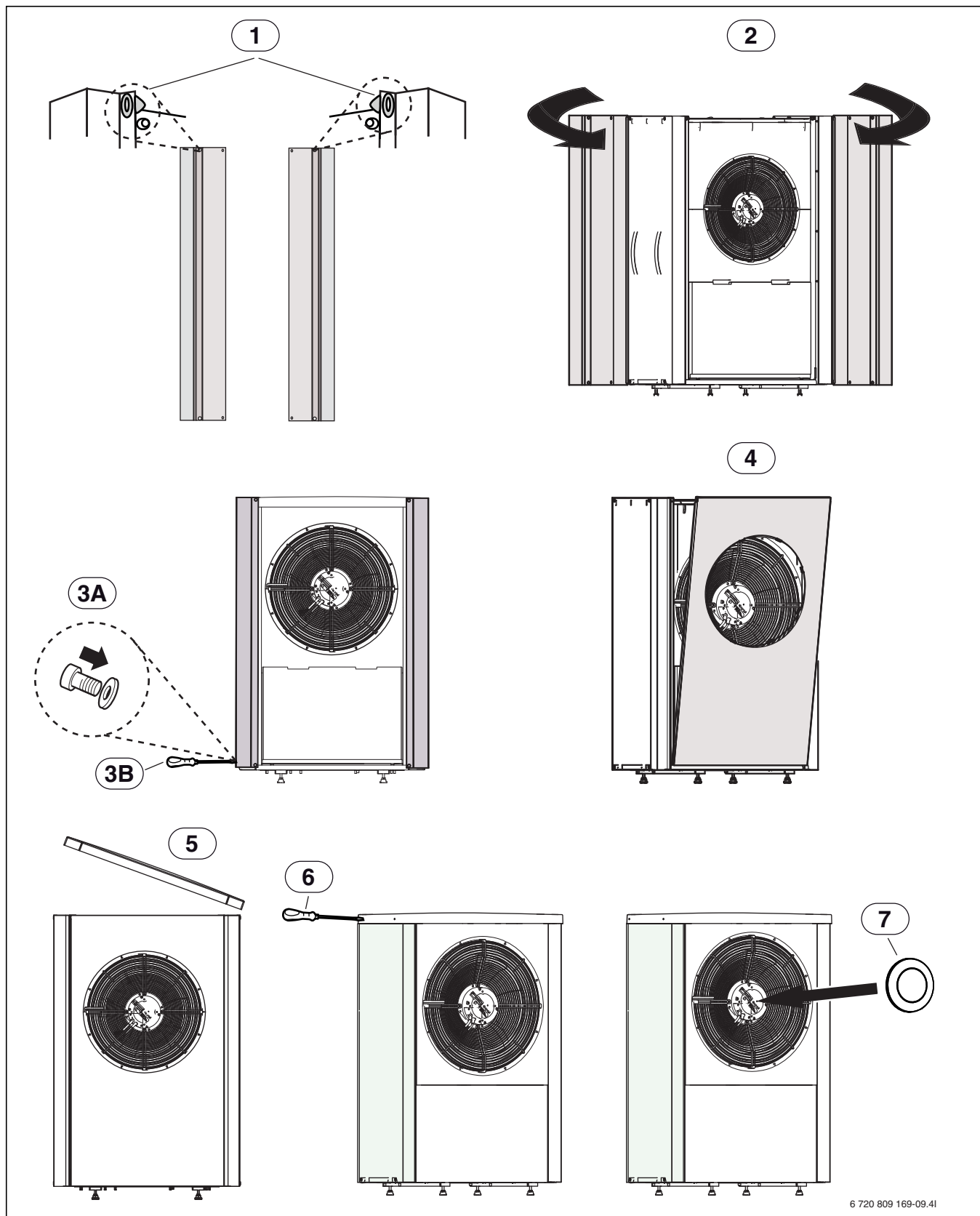
Bild 20 Schaltplan für I/O-Modulkarte

- | | | | |
|-------|---|-------|---|
| [JR0] | Druckfühler niedrig | [EA0] | Heizer für Auffangwanne |
| [JR1] | Druckfühler hoch | [EA1] | Heizkabel (Zubehör) |
| [PL3] | Gebläse, PWM-Signal | [F50] | Sicherung, 6,3 A |
| [TA4] | Temperaturfühler Auffangwanne | [PL3] | Gebläse |
| [TC3] | Temperaturfühler Primärkreisausgang | [SSM] | Motorschutz im Gebläse |
| [TL2] | Temperaturfühler Luftansaugung | [VR4] | 4-Wege-Ventil |
| [TR1] | Temperaturfühler Kompressor | [1] | Betriebsspannung, 230 V~ ([4] Abb. 19) |
| [TR3] | Temperaturfühler Kondensatorrücklauf | [2] | MOD-BUS vom Umformer ([3] Abb. 19) |
| [TR4] | Temperaturfühler Verdampferrücklauf (Kühlbetrieb) | [3] | CAN-BUS von der Installationsmodulkarte im Inneneinheit |
| [TR5] | Temperaturfühler Sauggas | | |
| [TR6] | Temperaturfühler Heißgas | | |
| [VR0] | Elektronisches Expansionsventil 1 | | |
| [VR1] | Elektronisches Expansionsventil 2 | | |

9 Seitenbleche und Deckel an der Wärmepumpe montieren



Seitenbleche und Decke handfest anschrauben.
 ▶ Keinen Schraubendreher verwenden!



6 720 809 169-09.41

Bild 21 Seitenbleche und Deckel montieren

10 Umweltschutz

Umweltschutz ist ein Unternehmensgrundsatz der Bosch-Gruppe. Qualität der Erzeugnisse, Wirtschaftlichkeit und Umweltschutz sind für uns gleichrangige Ziele. Gesetze und Vorschriften zum Umweltschutz werden strikt eingehalten.

Zum Schutz der Umwelt setzen wir unter Berücksichtigung wirtschaftlicher Gesichtspunkte bestmögliche Technik und Materialien ein.

Verpackung


Die Verpackung ist mit länderspezifischen Angaben zur Abfallentsorgung versehen, die ein optimales Recycling sicherstellen sollen. Alle Verpackungsmaterialien sind umweltfreundlich und wiederverwendbar.

Altgeräte

Altgeräte enthalten wiederverwendbare Materialien, die entsprechend entsorgt werden müssen.


Die Komponenten können einfach voneinander getrennt werden, Kunststoffe sind entsprechend markiert. So können die einzelnen Komponenten getrennt und wiederverwertet, verbrannt oder anderweitig entsorgt werden.

11 Inspektion




GEFAHR: Stromschlaggefahr!
Die Wärmepumpe enthält stromführende Komponenten, und der Wärmepumpenkondensator muss nach dem Unterbrechen der Spannungsversorgung entladen werden.

- ▶ Anlage vom Netz trennen.
- ▶ Vor Arbeiten an der Elektrik mindestens fünf Minuten lang warten.




GEFAHR: Gefahr des Austritts giftiger Gase!
Der Kältemittelkreis enthält Stoffe, die sich bei Kontakt mit Luft oder offenem Feuer in giftige Gase verwandeln können. Diese Gase können bereits in geringer Konzentration zum Atemstillstand führen.

- ▶ Bei Lecks des Kältemittelkreises den Raum sofort verlassen und gründlich lüften.
- ▶ Lecks im Kältemittelkreis unverzüglich durch einen qualifizierten Kältetechniker beheben lassen.



HINWEIS: Fehlfunktion durch Beschädigung!
Die elektronischen Expansionsventile sind sehr stoßempfindlich.

- ▶ Expansionsventil in jedem Fall vor Schlägen und Stößen schützen.



HINWEIS: Verformungen durch Wärme!
Bei zu hohen Temperaturen verformt sich das Isolationsmaterial (EPP) in der Wärmepumpe.

- ▶ Vor Lötarbeiten so viel Isolierung (EPP) wie möglich entfernen.
- ▶ Bei Lötarbeiten im Inneneinheit das Isolationsmaterial mit Flammstutztüchern oder feuchten Lappen schützen.



Eingriffe am Kältemittelkreis dürfen nur von entsprechenden Fachleuten ausgeführt werden.

- ▶ Nur Originalersatzteile verwenden!
- ▶ Ersatzteile anhand der Ersatzteilliste anfordern.
- ▶ Ausgebaute Dichtungen und O-Ringe durch Neuteile ersetzen.

Bei einer Inspektion müssen die nachfolgend beschriebenen Tätigkeiten durchgeführt werden.

Aktiviere Alarmer anzeigen

- ▶ Alarmprotokoll prüfen.

Funktionsprüfung

- ▶ Funktionsprüfung durchführen (→ Installationsanleitung des Inneneinheits).

Stromkabel verlegen

- ▶ Stromkabel auf mechanische Beschädigung prüfen. Beschädigte Kabel austauschen.

Messwerte von Temperaturfühlern

Für an die Wärmepumpe angeschlossene Temperaturfühler und Temperaturfühler in der Wärmepumpe (TA4, TC3, TL2, TR1, TR3, TR4, TR5, TR6) gelten die Messwerte aus Tabelle 8 – 10.

°C	$\Omega_{T...}$	°C	$\Omega_{T...}$	°C	$\Omega_{T...}$
-40	154300	5	11900	50	1696
-35	111700	10	9330	55	1405
-30	81700	15	7370	60	1170
-25	60400	20	5870	65	980
-20	45100	25	4700	70	824
-15	33950	30	3790	75	696
-10	25800	35	3070	80	590
-5	19770	40	2510	85	503
0	15280	45	2055	90	430

Tab. 8 Fühler TA4, TL2, TR4, TR5

°C	Ω	°C	Ω	°C	Ω	°C	Ω
-20	96358	15	15699	50	3605	85	1070
-15	72510	20	12488	55	2989	90	915
-10	55054	25	10001	60	2490	-	-
-5	42162	30	8060	65	2084	-	-
± 0	32556	35	6536	70	1753	-	-
5	25339	40	5331	75	1480	-	-
10	19872	45	4372	80	1256	-	-

Tab. 9 Fühler TC3, TR3

°C	Ω	°C	Ω	°C	Ω	°C	Ω
-20	198500	15	31540	50	6899	85	2123
-15	148600	20	25030	55	5937	90	1816
-10	112400	25	20000	60	4943	95	1559
-5	85790	30	16090	65	4137	100	1344
± 0	66050	35	13030	70	3478	105	1162
5	51220	40	10610	75	2938	110	1009
10	40040	45	8697	80	2492	115	879

Tab. 10 Fühler TR1, TR6

11.1 Verdampfer

Staub oder Schmutz auf dem Verdampfer oder den Aluminiumlamellen müssen entfernt werden.



WARNUNG: Die dünnen Aluminiumlamellen sind empfindlich und können durch Unachtsamkeit leicht beschädigt werden. Trocknen Sie die Lamellen niemals direkt mit einem Tuch.

- ▶ Keine harten Gegenstände verwenden.
- ▶ Bei der Reinigung Schutzhandschuhe tragen, um die Hände vor Schnittwunden zu schützen.
- ▶ Keinen zu hohen Wasserdruck verwenden.



Anlagenschäden durch Verwendung ungeeigneter Reinigungsmittel!

- ▶ Keine säure- oder chlorhaltigen Reinigungsmittel und Reinigungsmittel mit Schleifkörpern verwenden.
- ▶ Keine stark basischen Reinigungsmittel verwenden, z. B. Natriumhydroxid.

Verdampferreinigung:

- ▶ Wärmepumpe am Hauptschalter (EIN/AUS) ausschalten.
- ▶ Spülmittellösung auf die Verdampferlamellen aufsprühen.
- ▶ Spülmittel mit Wasser abspülen.



In einigen Regionen darf Spülmittel nicht in Kiesbetten gespült werden. Wenn das Kondensatrohr in ein Kiesbett mündet:

- ▶ Flexibles Kondensatrohr vor dem Reinigen vom dem Ablaufrohr abnehmen.
- ▶ Spülmittel in einem geeigneten Behälter auffangen.
- ▶ Kondensatrohr nach dem Reinigen wieder anschließen.

11.1.1 Schnee und Eis

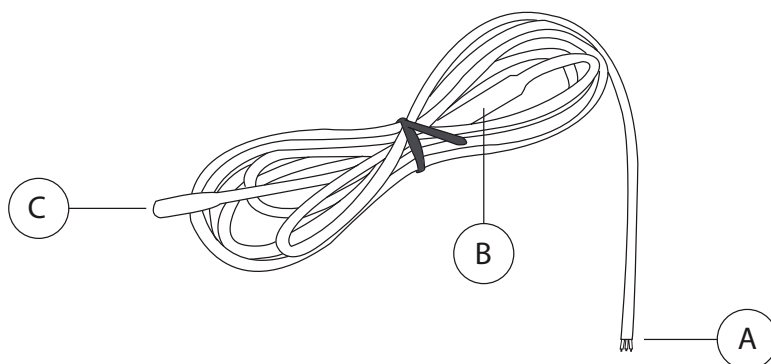
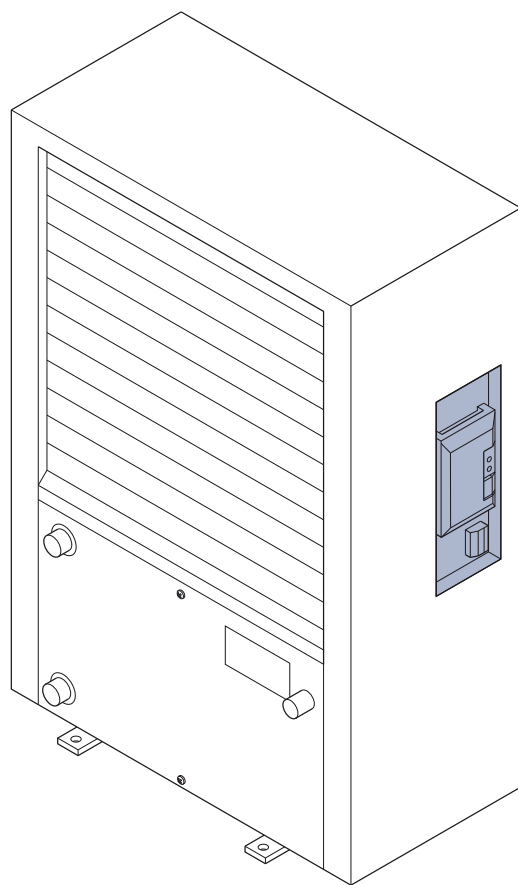
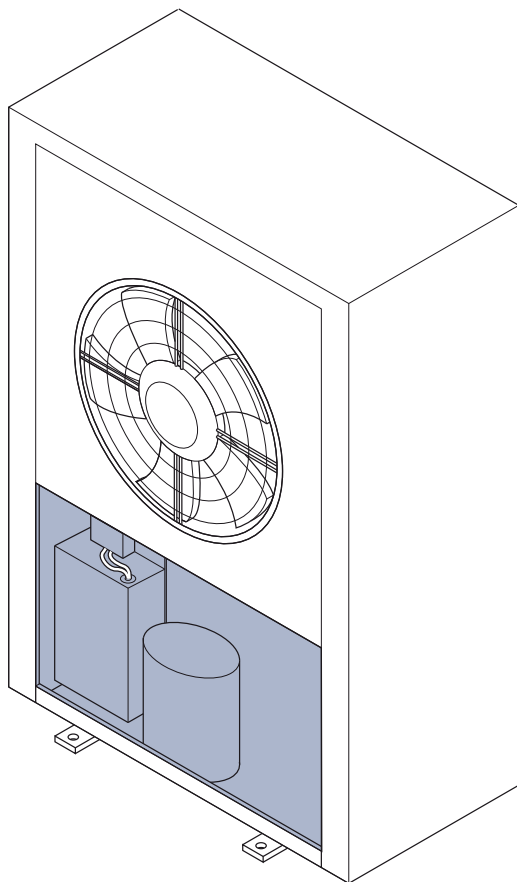
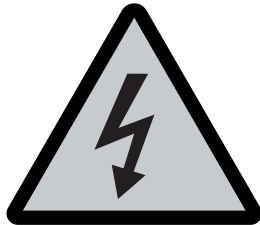
In bestimmten geografischen Regionen oder bei starkem Schneefall kann sich Schnee auf der Rückseite und auf dem Dach der Wärmepumpe festsetzen. Um zu vermeiden, dass sich daraus Eis bildet, den Schnee entfernen.

- ▶ Schnee vorsichtig von den Lamellen abkehren.
- ▶ Das Dach von Schnee befreien.
- ▶ Eis kann mit warmem Wasser abgespült werden.

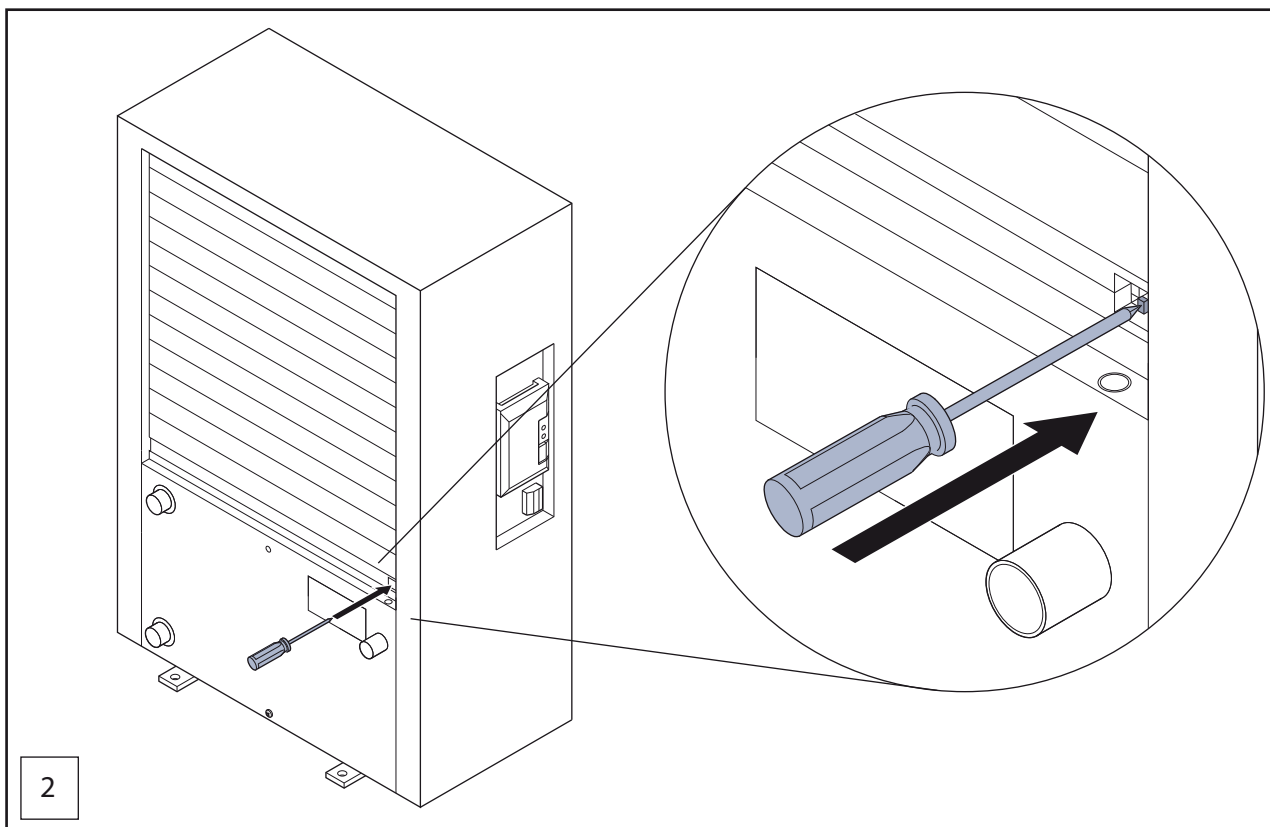
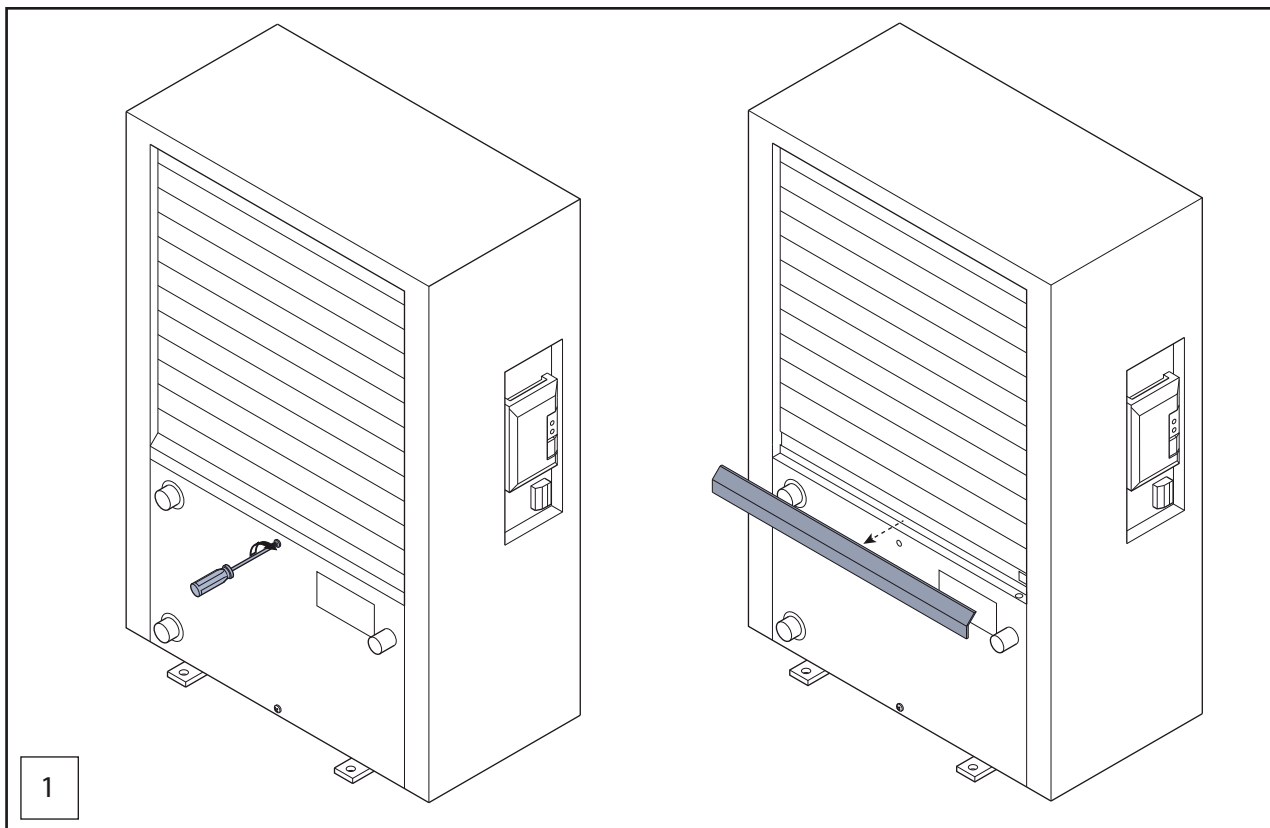
12 Heizkabel montieren (Zubehör)



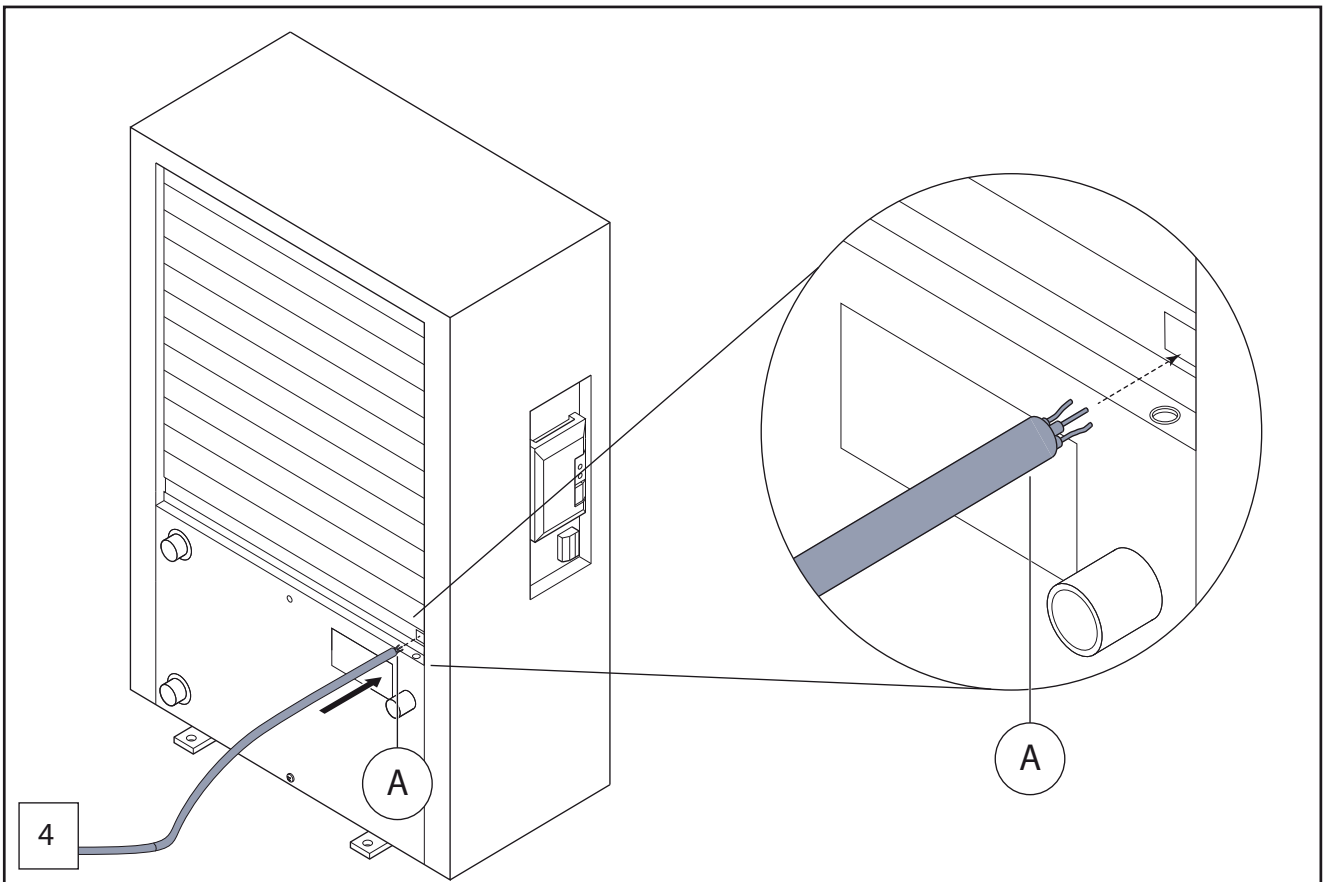
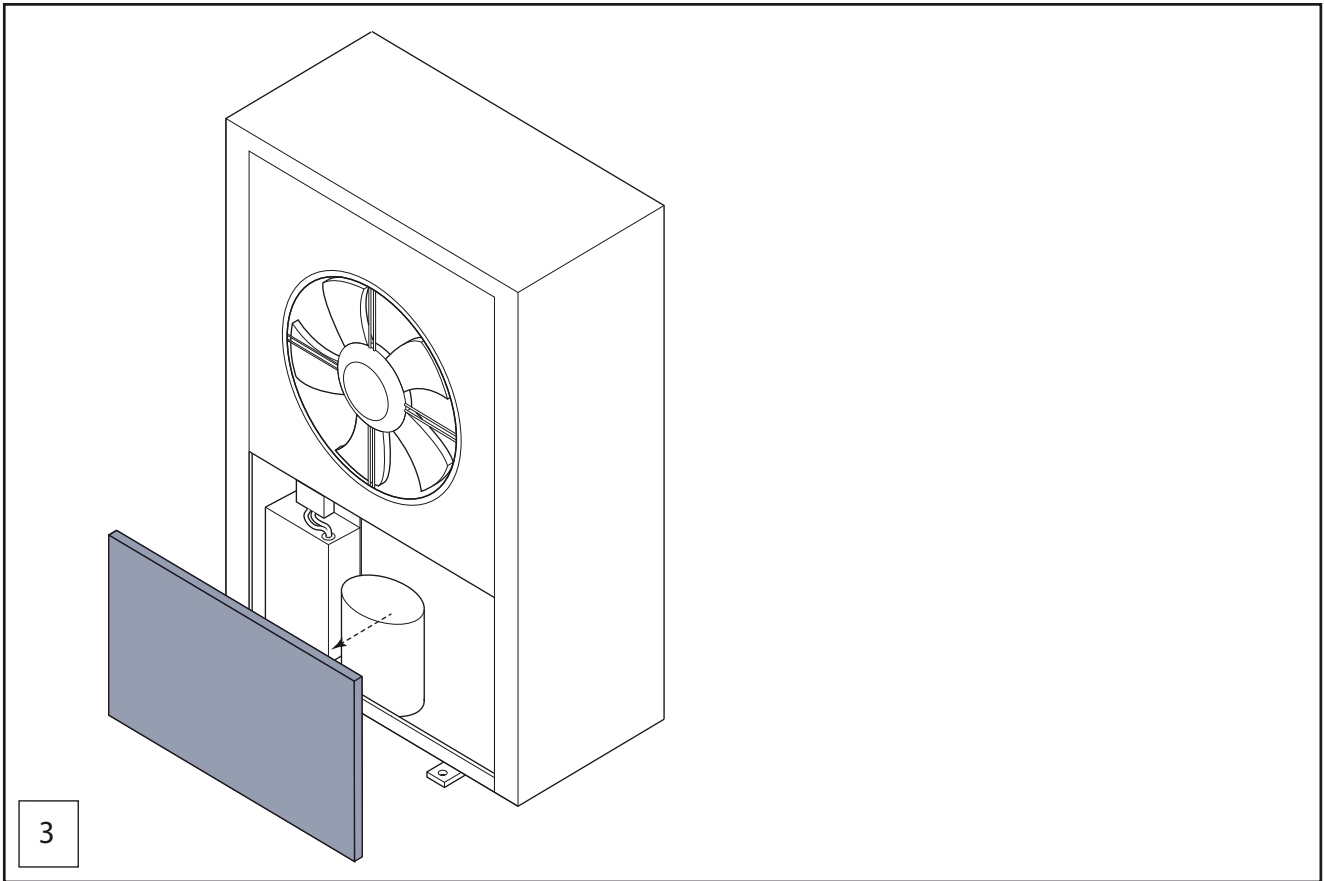
In der Regel ist für die frostsichere Ableitung des Kondenswassers die Installation eines Heizkabels (Zubehör) erforderlich, das zum Enteisen des Kondensatanschlusses außerhalb der Wärmepumpe verwendet wird.



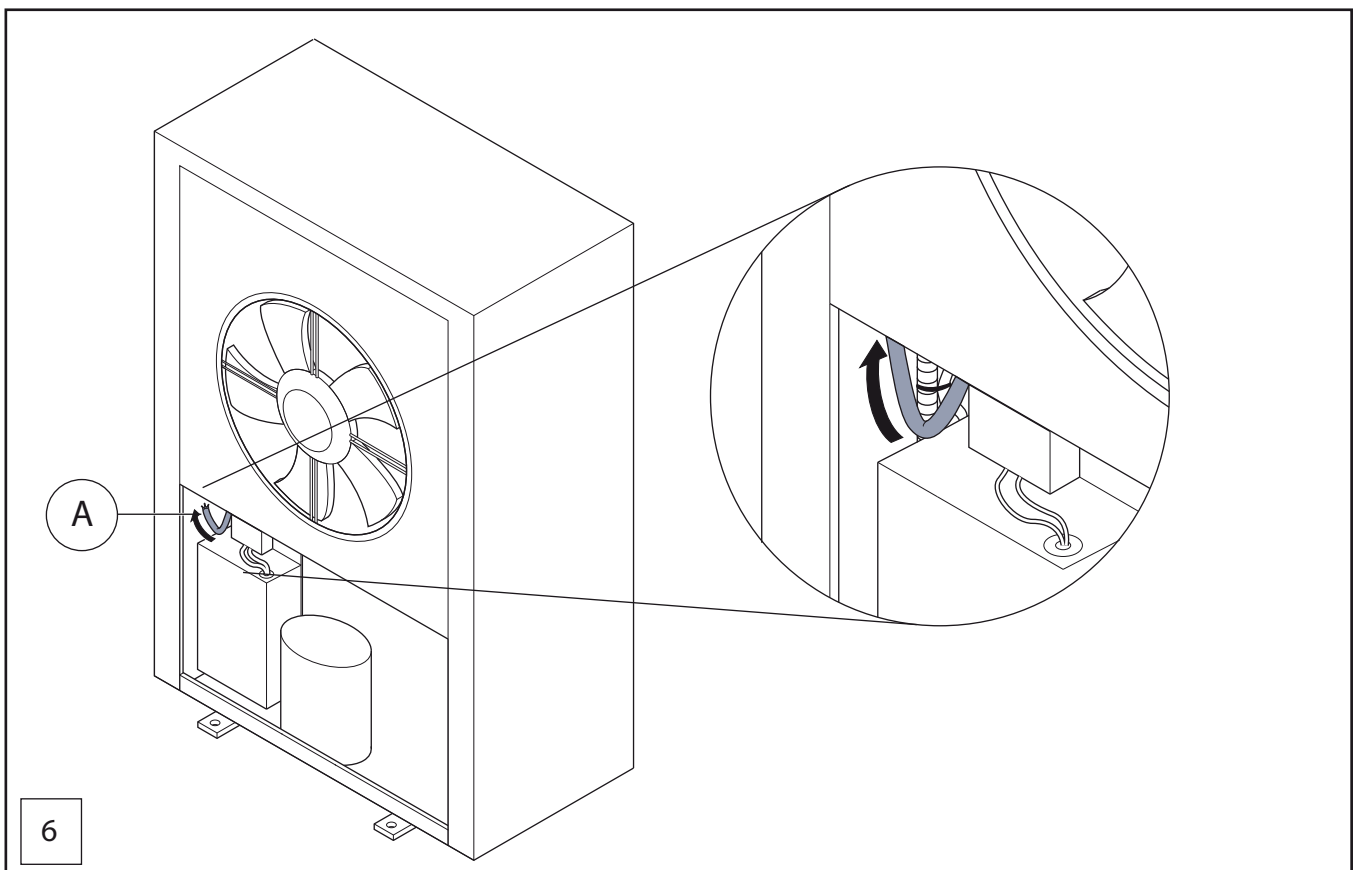
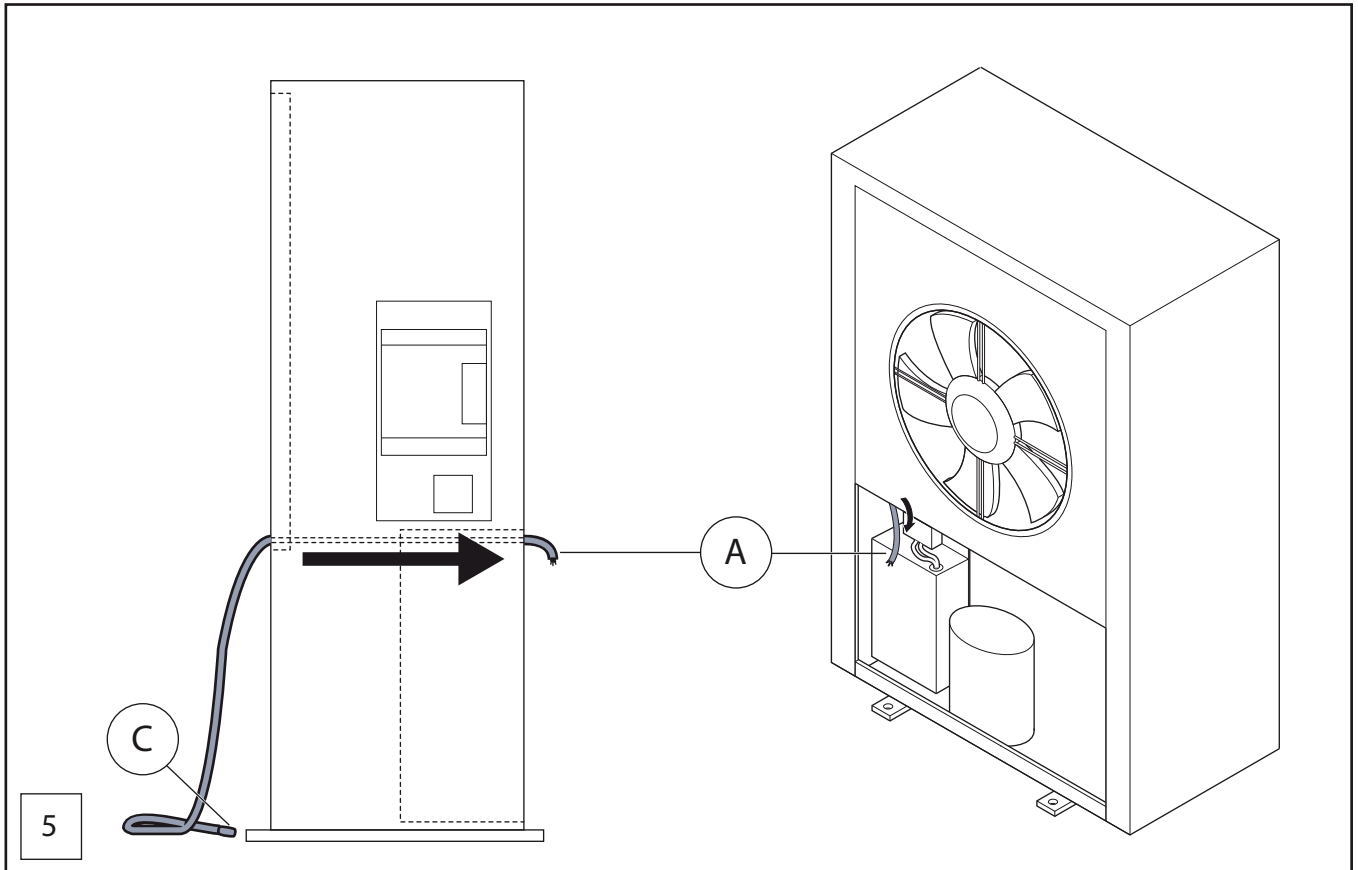
6720 809 864-01.11



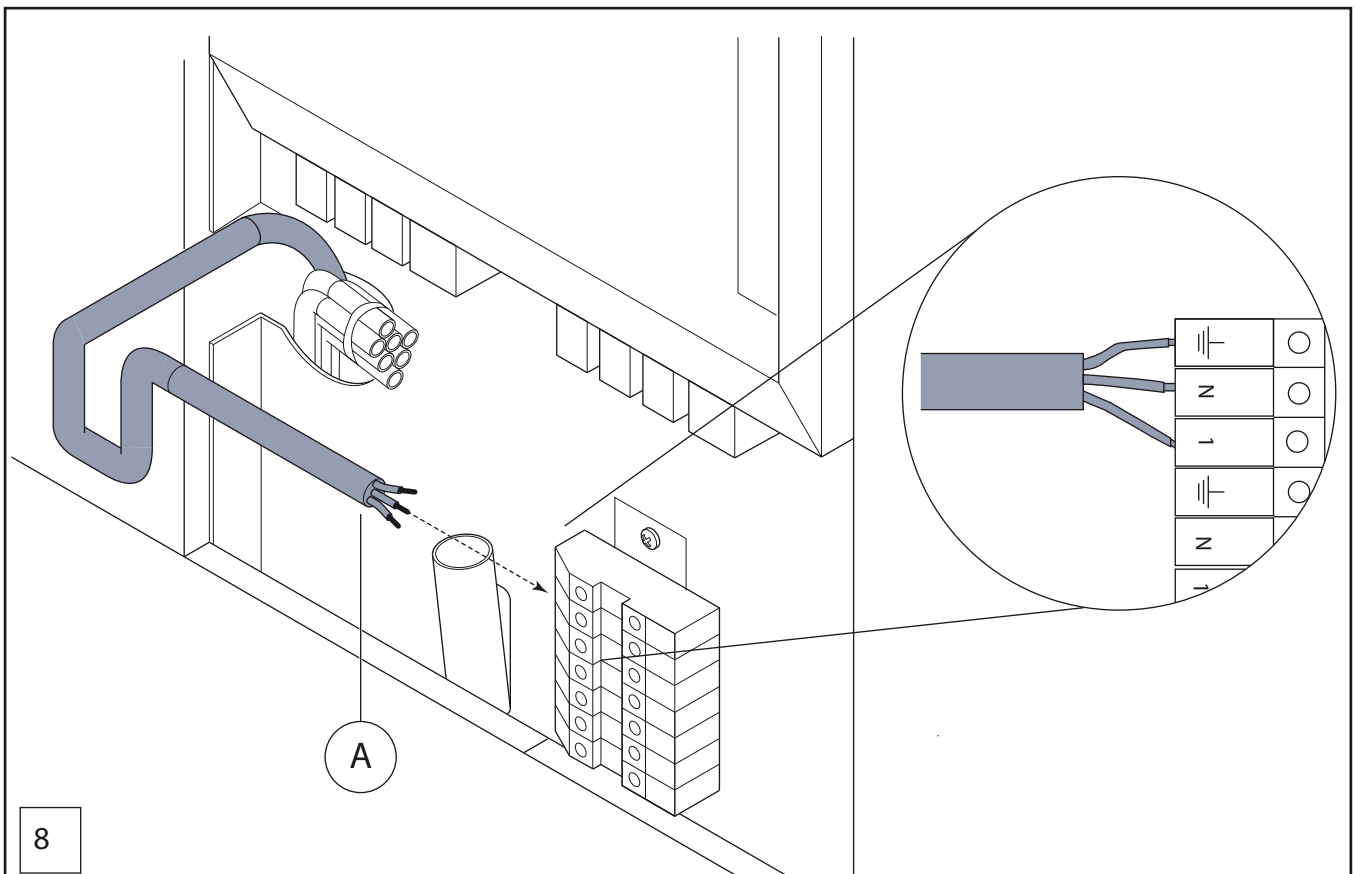
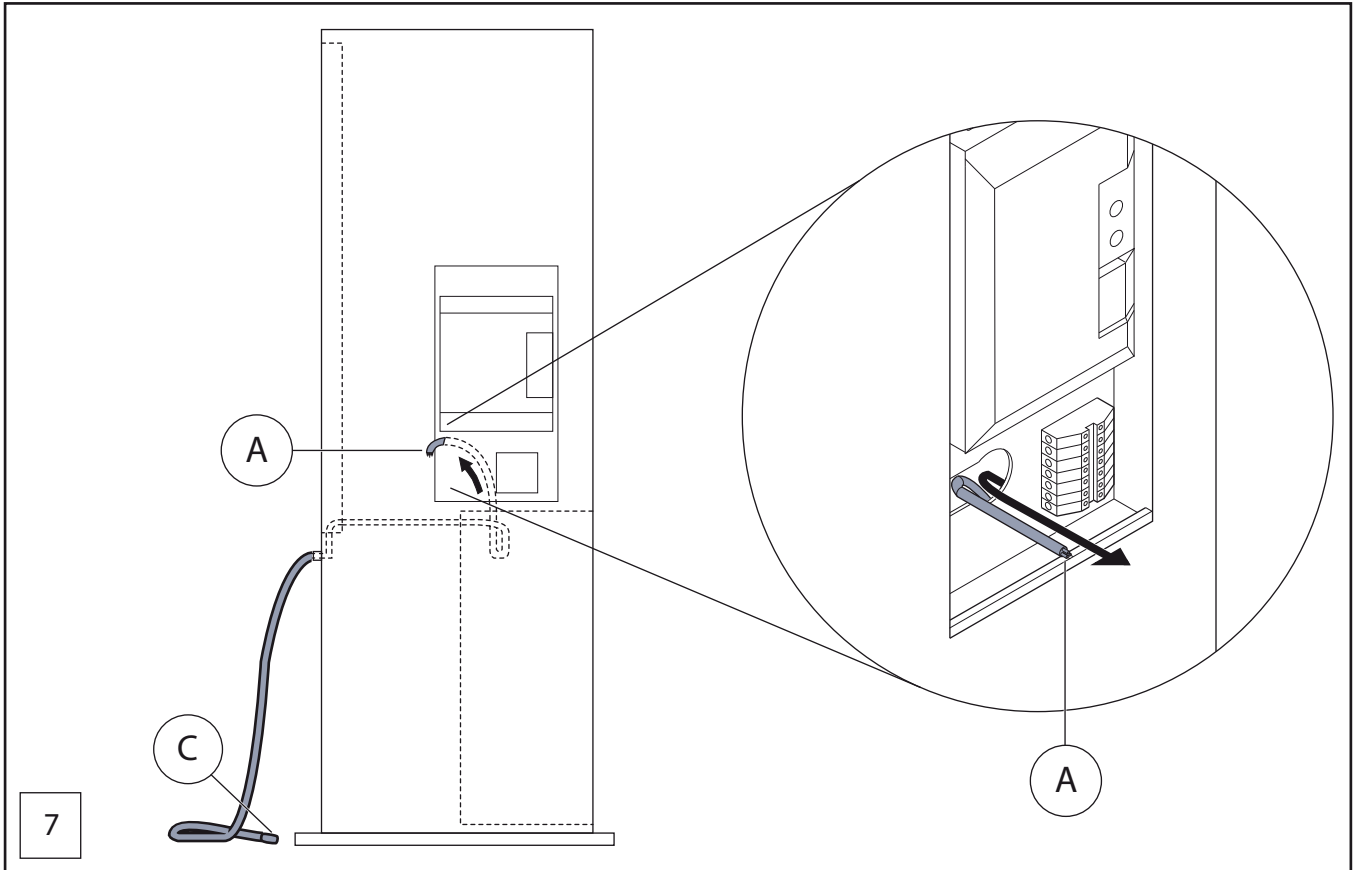
6720 809 864-02.11



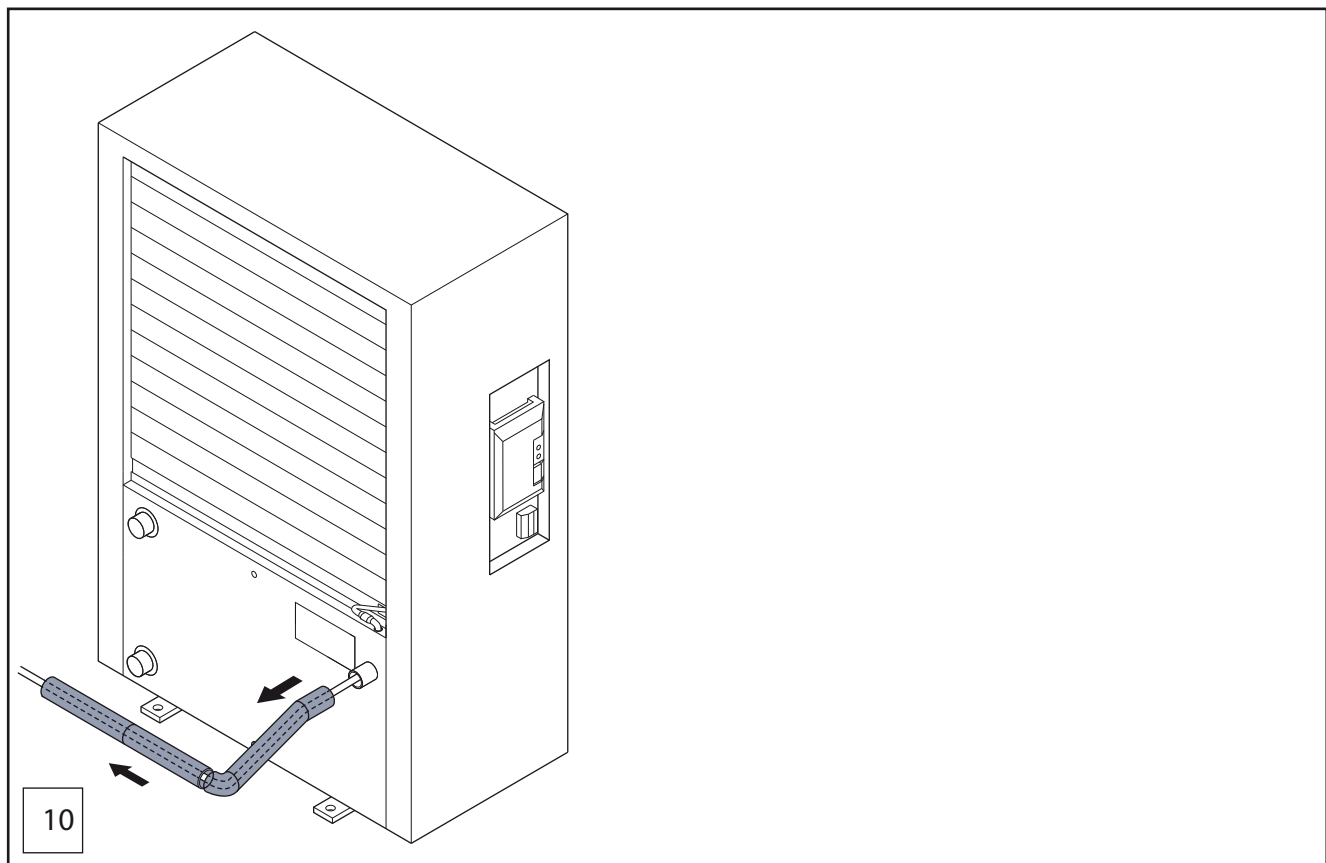
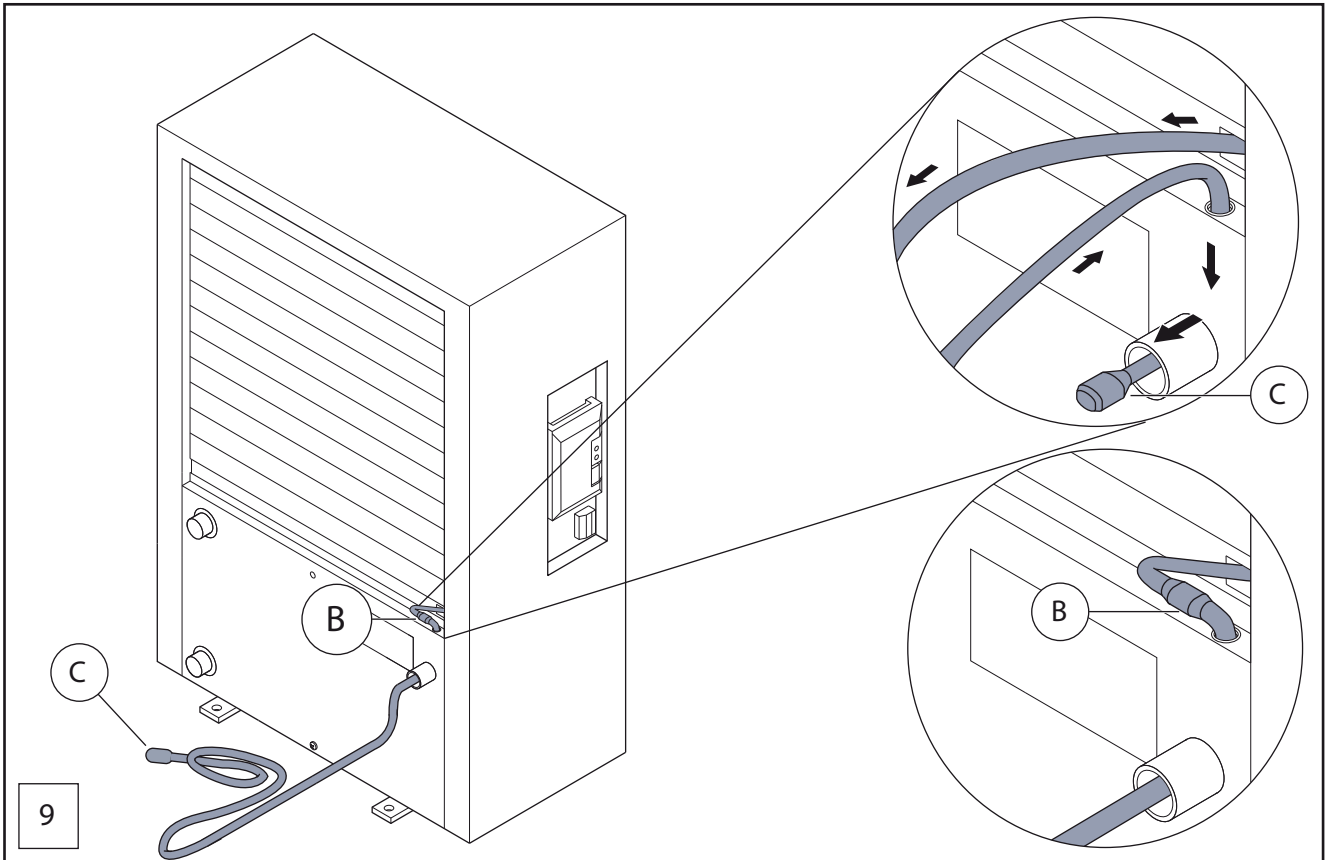
6720 809 864-03.11



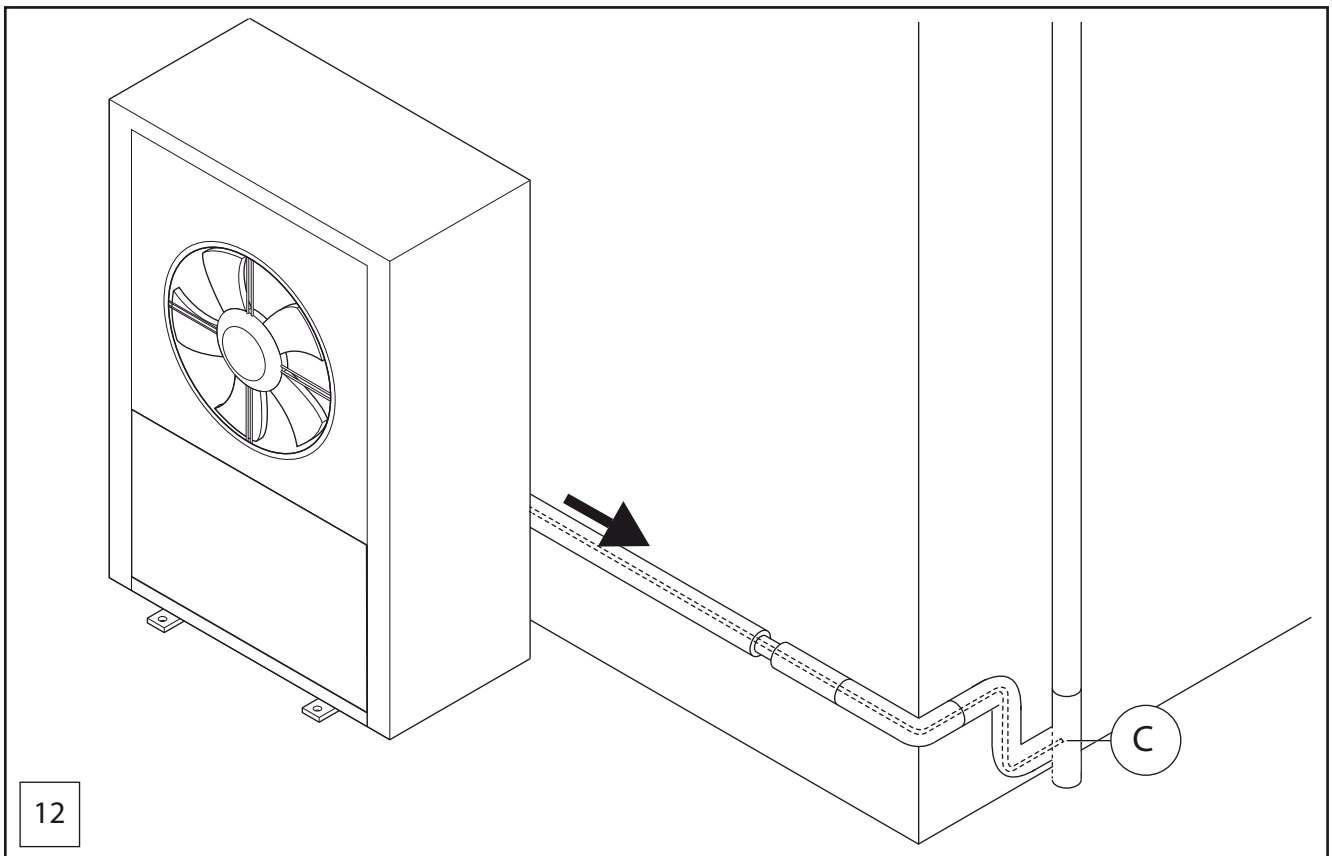
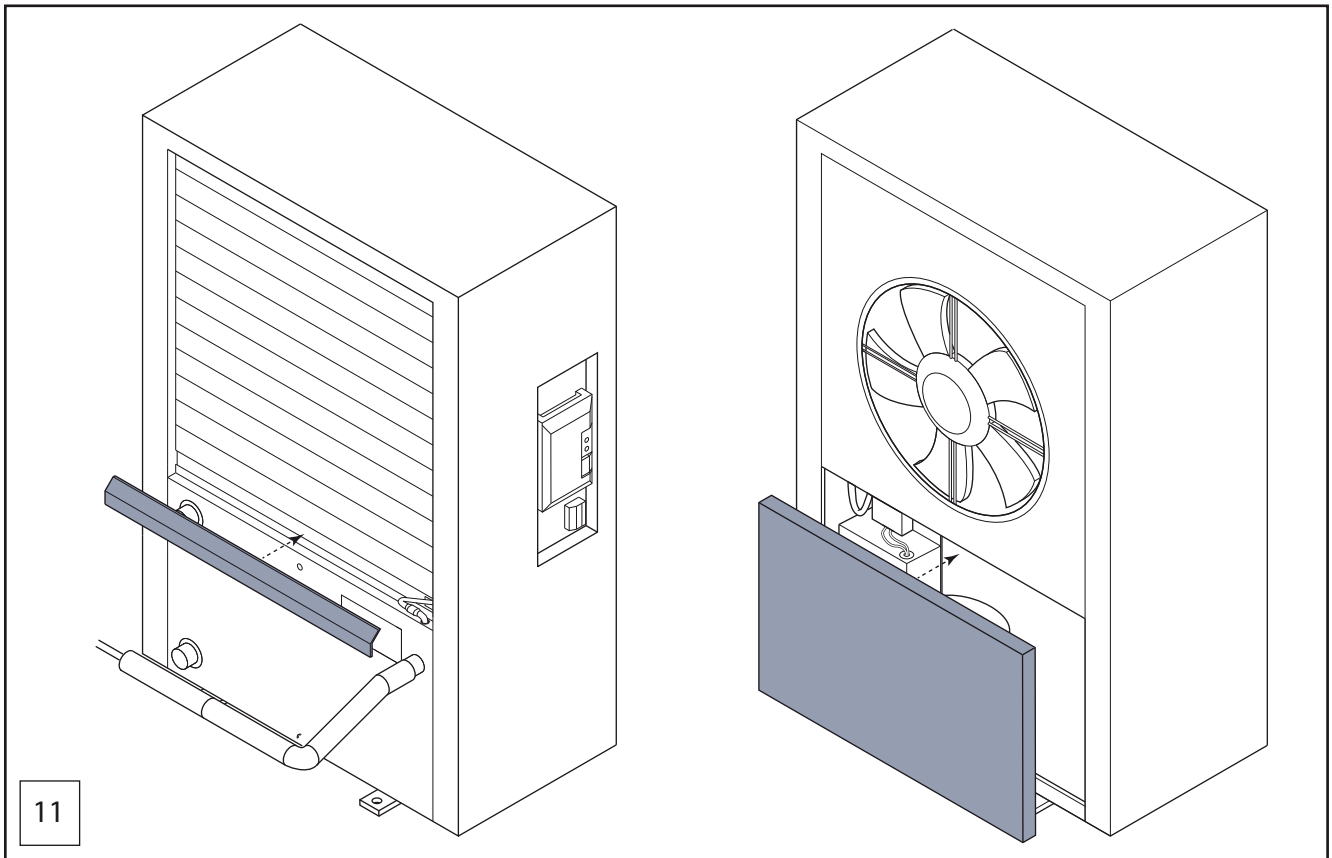
6720 809 864-04.11



6720 809 864-05.11



6720 809 864-06.11



6720 809 864-07.11

Notizen

Notizen

Notizen

Deutschland

Bosch Thermotechnik GmbH
Buderus Deutschland
Sophienstraße 30-32
D-35576 Wetzlar
www.buderus.de
info@buderus.de

Österreich

Buderus Austria Heiztechnik GmbH
Karl-Schönherr-Str. 2,
A-4600 Wels
Technische Hotline: 0810 - 810 - 444
www.buderus.at
office@buderus.at

Luxemburg

Ferroknepper Buderus S.A.
Z.I. Um Monkeler
20, Op den Drieschen
B.P. 201 L-4003 Esch-sur-Alzette
Tél. 0035 2 55 40 40 1 - Fax: 0035 2 55 40 40-222
www.buderus.lu
info@buderus.lu

Buderus