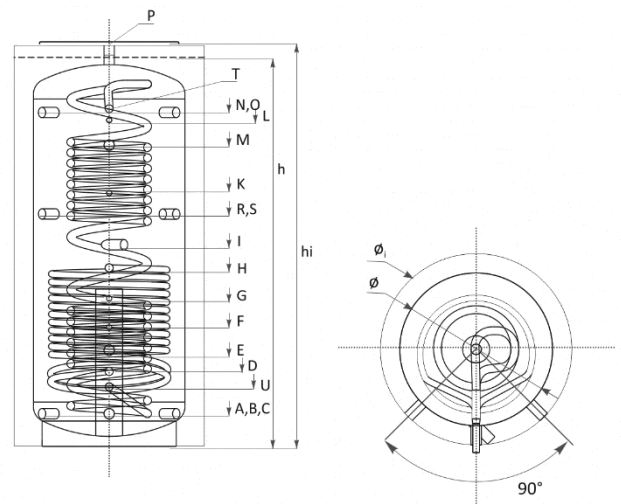




ThermoFlux Hygiene Kompispeicher ohne Wärmetauscher

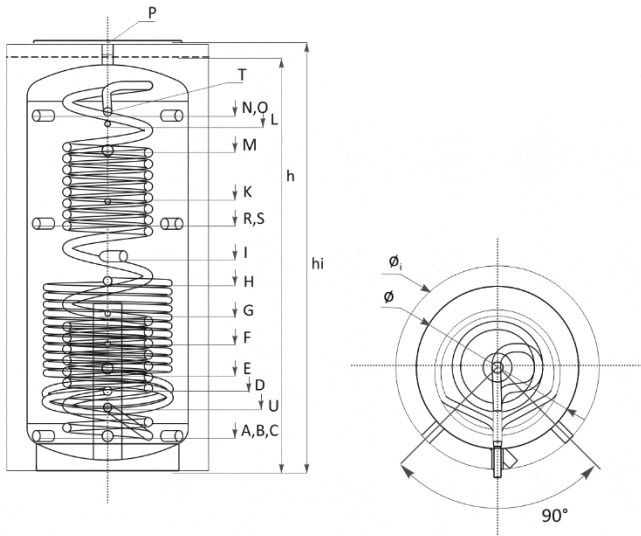
Ihre Vorteile

- Optional abnehmbare Isolierung
- Primerbeschichtung der Außenfläche
- Bis zu 5 Anschlüsse G½" für Temperaturfühler
- Die Anschlüsse sind im 90 Grad Winkel geordnet, zwecks Vereinfachung der Montage
- Elektrische Heizquelle als Sonderausüstung
Leistung 3kW; 4.5kW; 6kW und 7.5kW
- **Energieeffizienzklasse D**



Technische Daten

		HYGB 500	HYGB 800	HYGB 1000	HYGB 1500
Fassungsvermögen	L	500	800	1000	1500
Fassungsvermögen Puffer/ Edelstahlwellrohr	L	480/27	775/25	975/25	1464/36
Durchmesser/ mit Wärmedämmung	∅ mm	650/850	790/990	790/990	1000/1200
Höhe/ mit Wärmedämmung	mm	1700/1750	1840/1890	2040/2090	2170/2220
Montage Höhe	mm	1720	1865	2074	2262
Fläche Brauchwasserrohr	m ²	5,06	6,11	6,11	8,93
Betriebsdruck/Puffer max. Temperatur	bar/°C	3/95	3/95	3/95	3/95
Betriebsdruck/max. Temp. Edelstahlwellrohr	bar/°C	6/95	6/95	6/95	6/95
Stetigen Fluss 10/45°C (vorgeheiztem Speicher)	L/h	1080	1840	1840	2800
Stetigen Fluss 10/38°C (vorgeheiztem Speicher)	L/h	1350	2300	2300	3500
Kessel					
Leistungsvermögen Anschluss am Puffer	kW	44	75	75	114
Einzel- Zapfmenge Heißwasser 38°C	L	375	580	790	1150



ThermoFlux
Hygiene Kombispeicher
ohne Wärmetauscher

Technische Daten

		HYGB 500	HYGB 800	HYGB 1000	HYGB 1500
Temperaturdifferenz Puffer zum Auslass	30/40/50 L/min	6/8/12	3,5/5/8	3,5/5/8	2/3/5
Brauchwasser					
System zur Schichtverteilung d. Wassers	Ø, mm	140	140	140	140
Thermometer			Optional		
Elektronische Heizpatrone			Optional		
Gewicht/ Dämmung	kg	135/12,3	165/16,4	175/18	290/23,2
Ausgang Kessel Wärmeträger	A, mm	G 1½" 150	G 1½" 170	G 1½" 170	G 1½" 235
Ausgang Kessel Wärmeträger	B, mm	G 1½" 150	G 1½" 170	G 1½" 170	G 1½" 235
Ausgang Kessel Wärmeträger	C, mm	G 1½" 150	G 1½" 170	G 1½" 170	G 1½" 235
Ausgang Kessel Wärmeträger	D, mm	G 1" 325	G 1" 350	G 1" 390	G 1" 445
Ausgang Wärmeträger	E, mm	G 1½" 430	G 1½" 470	G 1½" 500	G 1½" 690
Fühlerhülse	F, mm	G ½" 540	G ½" 590	G ½" 620	G ½" 800
Fühlerhülse	G, mm	G 1½" 650	G 1½" 710	G 1½" 770	G 1½" 920
Eingang Wärmeträger Kessel	H, mm	G 1" 775	G 1" 845	G 1" 930	G 1" 1045
Wärmeträger/Elekt. Heizpatrone	I, mm	G 1½" 900	G 1½" 930	G 1½" 1050	G 1½" 1280
Fühlerhülse	K, mm	G ½" 1140	G ½" 1160	G ½" 1320	G ½" 1520
Fühlerhülse	L, mm	G 1½" 1420	G 1½" 1520	G 1½" 1700	G 1½" 1790
Eingang Kessel Wärmeträger	M, mm	G 1½" 1360	G 1½" 1410	G 1½" 1570	G 1½" 1720
Eingang Kessel Wärmeträger	N, mm	G ½" 1037	G ½" 1231	G ½" 1310	G ½" 1510
Eingang Kessel Wärmeträger	O, mm	G 1½" 1450	G 1½" 1550	G 1½" 1740	G 1½" 1820
Entlüftung	P, mm	G 1½" 1700	G 1½" 1840	G 1½" 2040	G 1½" 2170
Kessel Wärmeträger	R, mm	G 1½" 1030	G 1½" 1050	G 1½" 1210	G 1½" 1405
Kessel Wärmeträger	S, mm	G 1½" 1030	G 1½" 1050	G 1½" 1210	G 1½" 1405
Ausgang Heißwasser	T, mm	G 1" 1480	G 1" 1590	G 1" 1760	G 1" 1850
Anschluss Kaltwasser	U, mm	G 1" 250	G 1" 270	G 1" 310	G 1" 345