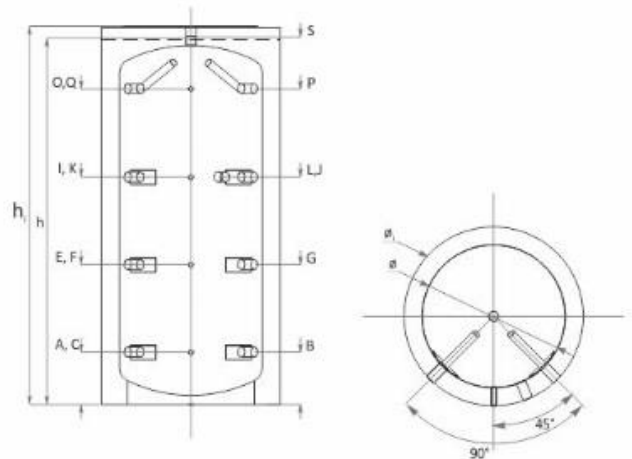




ThermoFlux Pufferspeicher ohne Wärmetauscher

Ihre Vorteile

- Optional abnehmbare Isolierung
- Primerbeschichtung der Außenfläche
- Bis zu 5 Anschlüsse G 1/2" für Temperaturfühler
- Die Anschlüsse sind im 90 Grad Winkel geordnet, zwecks Vereinfachung der Montage
- Elektrische Heizquelle als Sonderausrüstung
Leistung 3kW; 4.5kW; 6kW und 7.5kW
- **Energieeffizienzklasse D**

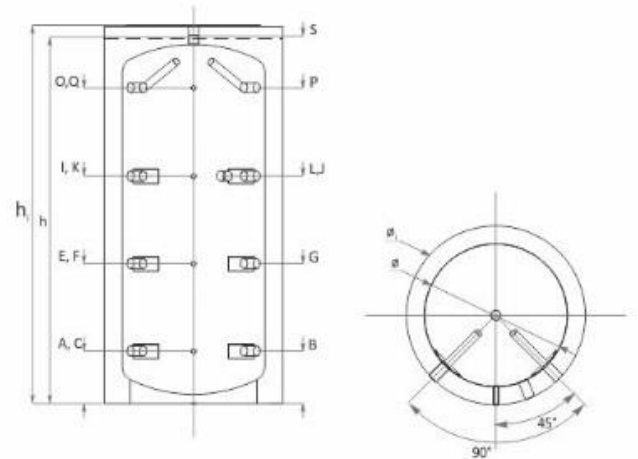


Technische Daten

		PBM 300*	PBM 500*	PBM 800*	PBM 1000*	PBM 1500*	PBM 2000*
Nennvolumen	L	300	500	785	885	1451	2057
Durchmesser/ mit Wärmedämmung	Ø mm	550/750	650/850	790/990	790/990	1000/1200	1200/1400
Höhe/ mit Wärmedämmung	mm	1410/1460	1700/1750	1838/1886	2039/2089	2140/2290	2131/2181
Montage Höhe	mm	1431	1727	1877	2073	2192	2200
Betriebsdruck/Puffer max. Temperatur	bar/°C	3/95	3/95	3/95	3/95	3/95	3/95
Kessel Leistungsvermögen zum Anschluss am Puffer	kW	6-10	10-17	15-27	18-33	27-50	36-67
Thermometer		Optional					
Wärmedämmung		100 mm Vliesisolierung, Wärmedämmung abnehmbar					
Gewicht/ Dämmung	Kg	60/9,5	81/12,3	108/16,4	126/18	205/23,2	254/26,5
Ausgang Kessel Wärmeträger	A, mm	G 1 1/2" 240	G 1 1/2" 239	G 1 1/2" 290	G 1 1/2" 290	G 1 1/2" 339	G 1 1/2" 388
Ausgang Kessel Wärmeträger	B, mm	G 1 1/2" 240	G 1 1/2" 239	G 1 1/2" 290	G 1 1/2" 290	G 1 1/2" 339	G 1 1/2" 388
Fühlerhülse	C, mm	G 1/2" 240	G 1/2" 239	G 1/2" 290	G 1 1/2" 290	G 1 1/2" 339	G 1 1/2" 388
Unterer Wärmetauscher	S1,D, mm	-	-	-	-	-	-
Kessel Wärmeträger	E, mm	G 1 1/2" 550	G 1 1/2" 643	G 1 1/2" 710	G 1 1/2" 775	G 1 1/2" 833	G 1 1/2" 848
Fühlerhülse	F, mm	G 1/2" 550	G 1/2" 643	G 1/2" 710	G 1/2" 775	G 1/2" 833	G 1/2" 848
Kessel Wärmeträger	G, mm	G 1 1/2" 550	G 1 1/2" 643	G 1 1/2" 710	G 1 1/2" 775	G 1 1/2" 833	G 1 1/2" 848
Unterer Wärmeträger Einlass	S1, H, mm	-	-	-	-	-	-



ThermoFlux Pufferspeicher ein Wärmetauscher



Technische Daten

		PBM 300*	PBM 500*	PBM 800*	PBM 1000*	PBM 1500*	PBM 2000*
Kessel Wärmeträger	I, mm	G 1½" 860	G 1½" 997	G 1½" 1090	G 1½" 1260	G 1½" 1327	G 1½" 1308
Kessel Wärmeträger	J, mm	G 1½" 860	G 1½" 997	G 1½" 1090	G 1½" 1260	G 1½" 1327	G 1½" 1308
Fühlerhülse	K, mm	G ½" 860	G ½" 997	G ½" 1090	G ½" 1260	G ½" 1327	G ½" 1308
Kessel Wärmeträger/Heizpatrone	L, mm	G 1½" 860	G 1½" 997	G 1½" 1090	G 1½" 1260	G 1½" 1327	G 1½" 1308
Oberer Wärmetauscher Anschluss	M, mm	-	-	-	-	-	-
Fühlerhülse	N, mm	-	-	-	-	-	-
Eingang Kessel Wärmeträger	O, mm	G 1½" 1170	G 1½" 1451	G 1½" 1750	G 1½" 1750	G 1½" 1821	G 1½" 1768
Eingang Kessel Wärmeträger	P, mm	G 1½" 1170	G 1½" 1451	G 1½" 1750	G 1½" 1750	G 1½" 1821	G 1½" 1768
Fühlerhülse	Q, mm	G ½" 1170	G ½" 1451	G ½" 1750	G ½" 1750	G ½" 1821	G ½" 1768
Oberer Wärmetauscher Einlass	R, mm	-	-	-	-	-	-
Entlüftung	S, mm	G 1½" 1410	G 1½" 1700	G 1½" 2039	G 1½" 2039	G 1½" 2140	G 1½" 2131

*Die Typenbezeichnung unserer Speicher lässt sich nicht unmittelbar auf den genauen Nettoinhalt der Speicher schließen.