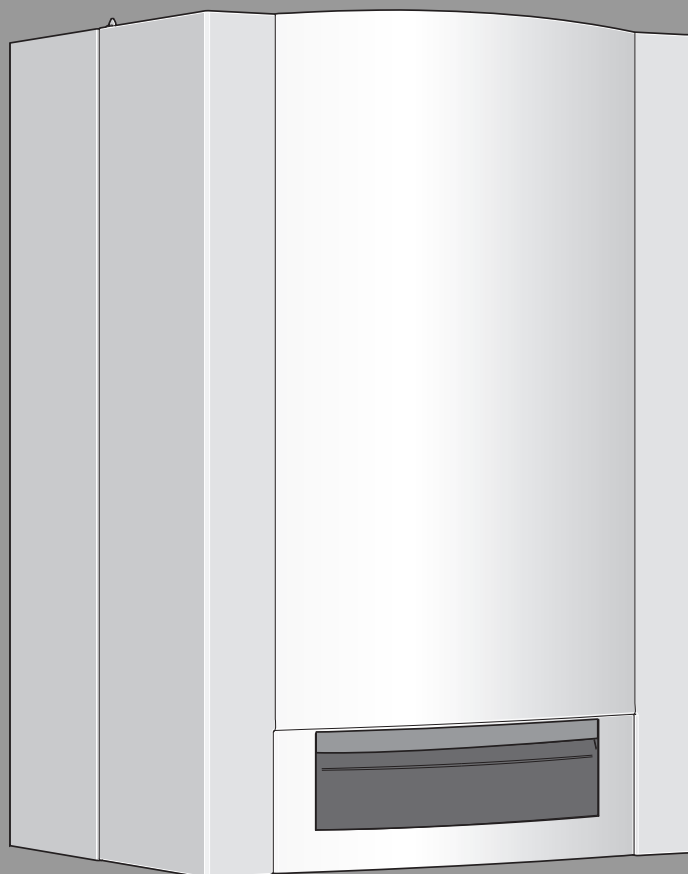


Gas-Brennwertgerät

Logamax plus GB172 T

GB172-24 T50

Buderus



6 720 644 018-00-10



Inhaltsverzeichnis

1	Symbolerklärung und Sicherheitshinweise	3	6	Inbetriebnahme	21
1.1	Symbolerklärung	3	6.1	Displayanzeigen	22
1.2	Allgemeine Sicherheitshinweise	3	6.2	Vor der Inbetriebnahme	22
2	Angaben zum Gerät	5	6.3	Gerät ein-/ausschalten	22
2.1	Lieferumfang	5	6.4	Heizung einschalten	23
2.2	EG-Baumusterkonformitätserklärung	5	6.4.1	Heizbetrieb ein-/ausschalten	23
2.3	Übersicht der verwendbaren Gasgruppen	5	6.4.2	Maximale Vorlauftemperatur einstellen	23
2.4	Typschild	5	6.5	Warmwasserbereitung einstellen	24
2.5	Gerätebeschreibung	6	6.5.1	Warmwasserbetrieb ein-/ausschalten	24
2.6	Zubehör	6	6.5.2	Warmwassertemperatur einstellen	24
2.7	Abmessungen und Mindestabstände	7	6.6	Bedieneinheit einstellen	24
2.8	Geräteaufbau	8	6.7	Nach der Inbetriebnahme	25
2.9	Elektrische Verdrahtung	10	6.8	Manuellen Sommerbetrieb einstellen	25
2.10	Technische Daten	12	6.9	Frostschutz einstellen	25
2.11	Kondensatzzusammensetzung	13	6.10	Handbetrieb einstellen	25
2.12	Produktdaten zum Energieverbrauch	13	7	Thermische Desinfektion durchführen	26
3	Vorschriften	13	7.1	Allgemeines	26
4	Installation	13	7.2	Thermische Desinfektion über Regelsystem gesteuert	26
4.1	Wichtige Hinweise	13	7.3	Thermische Desinfektion über Basiscontroller gesteuert	26
4.2	Wasserbeschaffenheit (Füll- und Ergänzungswasser)	14	8	Blockierschutz	26
4.3	Größe des Ausdehnungsgefäßes prüfen	14	9	Einstellungen im Servicemenü	27
4.4	Aufstellort wählen	15	9.1	Das Servicemenü bedienen	27
4.5	Rohrleitungen vorinstallieren	15	9.2	Übersicht der Servicefunktionen	28
4.6	Gerät montieren	16	9.2.1	Menü Info	28
4.7	Anschlüsse prüfen	18	9.2.2	Menü 1	29
5	Elektrischer Anschluss	19	9.2.3	Menü 2	29
5.1	Allgemeine Hinweise	19	9.2.4	Menü 3	32
5.2	Geräte mit Anschlusskabel und Netzstecker anschießen	19	9.2.5	Test	32
5.3	Regelsysteme	19	10	Gasartenanpassung	33
5.4	Zubehöre anschließen	19	10.1	Gasartumbau	33
5.4.1	Ein-/Aus-Temperaturregler (potenzialfrei) anschießen	20	10.2	Gas-Luft-Verhältnis einstellen	33
5.4.2	Bedieneinheit Logomatic RC35 (extern)/RC25 (extern) oder Regelsystem Logomatic 4000 anschießen	20	10.3	Gas-Anschlussdruck prüfen	34
5.4.3	Temperaturwächter AT90 vom Vorlauf einer Fußbodenheizung anschließen	20	11	Kontrolle durch den Bezirks-Schornsteinfeger	35
5.4.4	Kondensatpumpe CP1 oder Neutralisationseinrichtung NE1.x anschließen	20	11.1	Schornsteinfegerbetrieb (Betrieb mit konstanter Heizleistung)	35
5.4.5	Außentemperaturfühler anschließen	20	11.2	Dichtheitsprüfung des Abgasweges	35
5.4.6	Externen Vorlauftemperaturfühler (z. B. hydraulische Weiche) anschließen	20	11.3	CO-Messung im Abgas	35
5.4.7	Zirkulationspumpe (230 V, max. 100 W) anschließen	20	12	Umweltschutz/Entsorgung	36
5.4.8	Externe Heizungspumpe (230 V, max. 250 W) anschießen	20			
5.4.9	Module montieren und anschließen	20			
5.4.10	Netzkabel anschließen	20			

13	Inspektion und Wartung	36
13.1	Beschreibung verschiedener Arbeitsschritte	36
13.1.1	Letzte gespeicherte Störung abrufen	36
13.1.2	Wärmeblock, Brenner und Elektroden prüfen	36
13.1.3	Kondensatsiphon reinigen	39
13.1.4	Membran (Abgasrückströmsicherung) in der Mischeinrichtung prüfen	39
13.1.5	Ausdehnungsgefäß prüfen	39
13.1.6	Betriebsdruck der Heizungsanlage einstellen	39
13.1.7	Elektrische Verdrahtung prüfen	39
13.2	Checkliste für die Inspektion und Wartung (Wartungs- und Inspektionsprotokoll)	40
14	Betriebs- und Störungsanzeigen	41
14.1	Betriebsanzeigen	41
14.2	Störungsanzeigen	42
14.2.1	Nicht blockierende Störungen	42
14.2.2	Blockierende Störungen	43
14.2.3	Verriegelnde Störungen	44
15	Störungen, die nicht im Display angezeigt werden	46
16	Inbetriebnahmeprotokoll für das Gerät	47
17	Anhang	49
17.1	Fühlerwerte	49
17.1.1	Außentemperaturfühler (Zubehör)	49
17.1.2	Vorlauf-, Externer Vorlauf-temperaturfühler, Temperaturfühler im Speicherrücklauf	49
17.1.3	Speichertemperaturfühler	49
17.2	KIM	49
17.3	Pumpenkennfeld	50
17.4	Einstellwerte für Heiz-/Warmwasserleistung	51
Index		52

1 Symbolerklärung und Sicherheitshinweise

1.1 Symbolerklärung

Warnhinweise



Warnhinweise im Text werden mit einem Warndreieck gekennzeichnet.
Zusätzlich kennzeichnen Signalwörter die Art und Schwere der Folgen, falls die Maßnahmen zur Abwendung der Gefahr nicht befolgt werden.

Folgende Signalwörter sind definiert und können im vorliegenden Dokument verwendet sein:

- **HINWEIS** bedeutet, dass Sachschäden auftreten können.
- **VORSICHT** bedeutet, dass leichte bis mittelschwere Personenschäden auftreten können.
- **WARNUNG** bedeutet, dass schwere bis lebensgefährliche Personenschäden auftreten können.
- **GEFAHR** bedeutet, dass schwere bis lebensgefährliche Personenschäden auftreten werden.

Wichtige Informationen



Wichtige Informationen ohne Gefahren für Menschen oder Sachen werden mit dem nebenstehenden Symbol gekennzeichnet.

Weitere Symbole

Symbol	Bedeutung
▶	Handlungsschritt
→	Querverweis auf eine andere Stelle im Dokument
•	Aufzählung/Listeneintrag
–	Aufzählung/Listeneintrag (2. Ebene)

Tab. 1

1.2 Allgemeine Sicherheitshinweise

Hinweise für die Zielgruppe

Diese Installationsanleitung richtet sich an Fachleute für Gas- und Wasserinstallationen, Heizungs- und Elektrotechnik. Die Anweisungen in allen Anleitungen müssen eingehalten werden. Bei Nichtbeachten können Sachschäden und Personenschäden bis hin zur Lebensgefahr entstehen.

- ▶ Installationsanleitungen (Wärmeerzeuger, Heizungsregler, usw.) vor der Installation lesen.
- ▶ Sicherheits- und Warnhinweise beachten.
- ▶ Nationale und regionale Vorschriften, technische Regeln und Richtlinien beachten.
- ▶ Ausgeführte Arbeiten dokumentieren.

Bestimmungsgemäße Verwendung

Das Produkt darf nur zur Erwärmung von Heizwasser und zur Warmwasserbereitung in geschlossenen Warmwasser-Heizungssystemen verwendet werden.

Jede andere Verwendung ist nicht bestimmungsgemäß. Daraus resultierende Schäden sind von der Haftung ausgeschlossen.

Verhalten bei Gasgeruch

Bei austretendem Gas besteht Explosionsgefahr. Beachten Sie bei Gasgeruch die folgenden Verhaltensregeln.

- ▶ Flammen- oder Funkenbildung vermeiden:
 - Nicht rauchen, kein Feuerzeug und keine Streichhölzer benutzen.
 - Keine elektrischen Schalter betätigen, keinen Stecker ziehen.
 - Nicht telefonieren und nicht klingeln.
- ▶ Gaszufuhr an der Hauptabsperreinrichtung oder am Gaszähler sperren.
- ▶ Fenster und Türen öffnen.
- ▶ Alle Bewohner warnen und das Gebäude verlassen.
- ▶ Betreten des Gebäudes durch Dritte verhindern.
- ▶ Außerhalb des Gebäudes: Feuerwehr, Polizei und das Gasversorgungsunternehmen anrufen.

Lebensgefahr durch Vergiftung mit Abgasen

Bei austretendem Abgas besteht Lebensgefahr.

- ▶ Abgasführende Teile nicht ändern.
- ▶ Darauf achten, dass Abgasrohre und Dichtungen nicht beschädigt sind.

Lebensgefahr durch Vergiftung mit Abgasen bei unzureichender Verbrennung

Bei austretendem Abgas besteht Lebensgefahr. Beachten Sie bei beschädigten oder undichten Abgasleitungen oder bei Abgasgeruch die folgenden Verhaltensregeln.

- ▶ Brennstoffzufuhr schließen.
- ▶ Fenster und Türen öffnen.
- ▶ Gegebenenfalls alle Bewohner warnen und das Gebäude verlassen.
- ▶ Betreten des Gebäudes durch Dritte verhindern.
- ▶ Schäden an der Abgasleitung sofort beseitigen.
- ▶ Verbrennungsluftzufuhr sicherstellen.
- ▶ Be- und Entlüftungsöffnungen in Türen, Fenstern und Wänden nicht verschließen oder verkleinern.
- ▶ Ausreichende Verbrennungsluftzufuhr auch bei nachträglich eingebauten Wärmeerzeugern sicherstellen z. B. bei Abluftventilatoren sowie Küchenlüftern und Klimageräten mit Abluftführung nach außen.
- ▶ Bei unzureichender Verbrennungsluftzufuhr das Produkt nicht in Betrieb nehmen.

Installation, Inbetriebnahme und Wartung

Installation, Inbetriebnahme und Wartung darf nur ein zugelassener Fachbetrieb ausführen.

- ▶ Sicherheitsventile keinesfalls verschließen.
- ▶ Gasdichtheit oder Öldichtheit prüfen nach Arbeiten an gasführenden oder ölführenden Teilen.
- ▶ Bei raumluftabhängigem Betrieb: Sicherstellen, dass der Aufstellraum die Lüftungsanforderungen erfüllt.
- ▶ Nur Originalersatzteile einbauen.

Elektroarbeiten

Elektroarbeiten dürfen nur Fachleute für Elektroinstallationen ausführen.

- ▶ Vor Elektroarbeiten:
 - Netzspannung (allpolig) spannungsfrei schalten und gegen Wiedereinschalten sichern.
 - Spannungsfreiheit feststellen.
- ▶ Anschlusspläne weiterer Anlagenteile ebenfalls beachten.

Übergabe an den Betreiber

Weisen Sie den Betreiber bei der Übergabe in die Bedienung und die Betriebsbedingungen der Heizungsanlage ein.

- ▶ Bedienung erklären – dabei besonders auf alle sicherheitsrelevanten Handlungen eingehen.
- ▶ Darauf hinweisen, dass Umbau oder Instandsetzungen nur von einem zugelassenen Fachbetrieb ausgeführt werden dürfen.
- ▶ Auf die Notwendigkeit von Inspektion und Wartung für den sicheren und umweltverträglichen Betrieb hinweisen.
- ▶ Installations- und Bedienungsanleitungen zur Aufbewahrung an den Betreiber übergeben.

2 Angaben zum Gerät

Das Gerät Logamax plus **GB172-24 T50** ist ein Gas-Brennwertgerät mit integrierter Heizungspumpe, 3-Wege-Ventil und integriertem indirekt beheiztem Warmwasserspeicher.

2.1 Lieferumfang

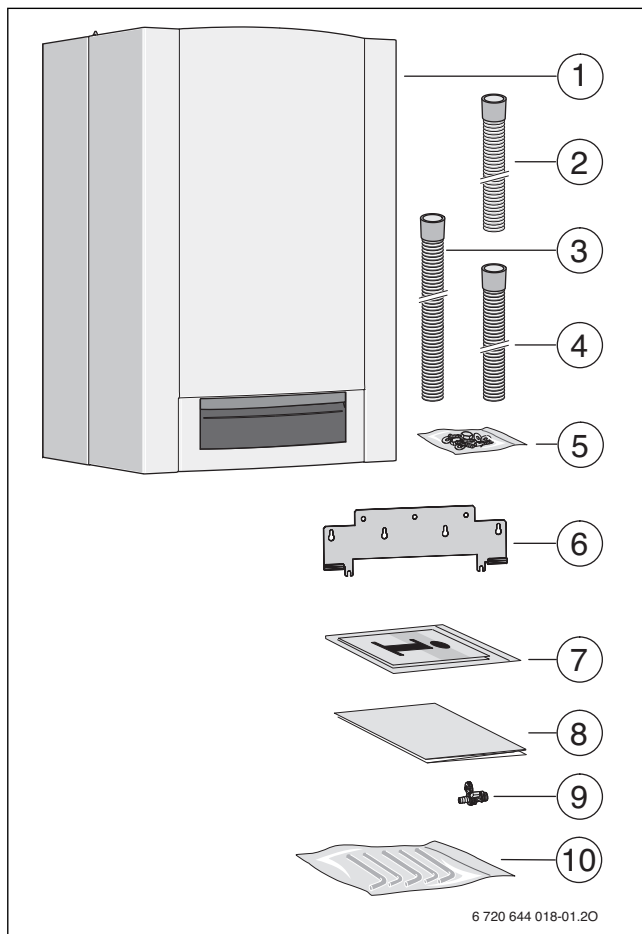


Bild 1

- [1] Gas-Brennwertgerät
- [2] Kondensatschlauch
- [3] Schlauch vom Sicherheitsventil (Warmwasserkreis)
- [4] Schlauch vom Sicherheitsventil (Heizkreis)
- [5] Befestigungsmaterial (Schrauben mit Zubehör)
- [6] Aufhängeschiene
- [7] Druckschriftensatz zur Produktdokumentation
- [8] Montageschablone
- [9] Füll- und Entleerhahn
- [10] L-Rohr-Set

2.2 EG-Baumusterkonformitätserklärung

Dieses Produkt entspricht in Konstruktion und Betriebsverhalten den europäischen Richtlinien sowie den ergänzenden nationalen Anforderungen. Die Konformität wurde mit der CE-Kennzeichnung nachgewiesen.

Sie können die Konformitätserklärung des Produkts anfordern. Wenden Sie sich dazu an die Adresse auf der Rückseite dieser Anleitung.

Es erfüllt die Anforderungen an Gas-Brennwertkessel im Sinne der Energieeinsparverordnung.

Der entsprechend § 6 der ersten Verordnung zur Durchführung des Bundes-Immissionsschutzgesetzes (1. BImSchV vom 26.1.2010) ermittelte Gehalt des Abgases an Stickstoffoxiden liegt unter 60 mg/kWh.

Das Gerät ist nach EN 677 geprüft.

Prod.-ID-Nr.	CE 1312BV5454
Gerätekategorie (Gasart)	
Deutschland DE	II ₂ ELL 3 B/P
Installationstyp	C _{13X} , C _{33X} , C _{43X} , C _{53X} , C _{63X} , C _{83X} , C _{93X} , B ₂₃ , B ₃₃

Tab. 2

2.3 Übersicht der verwendbaren Gasgruppen

Prüfgasangaben mit Kennziffer und Gasgruppe entsprechend EN 437:

Wobbe-Index (W_G) (15 °C)	Gasfamilie
11,4 - 15,2 kWh/m ³	Erdgas, Type 2E
9,5 - 12,5 kWh/m ³	Erdgas, Type 2LL
20,2 - 24,3 kWh/m ³	Flüssiggas 3B/P
20,2 - 21,4 kWh/m ³	Flüssiggas 3P

Tab. 3

2.4 Typschild

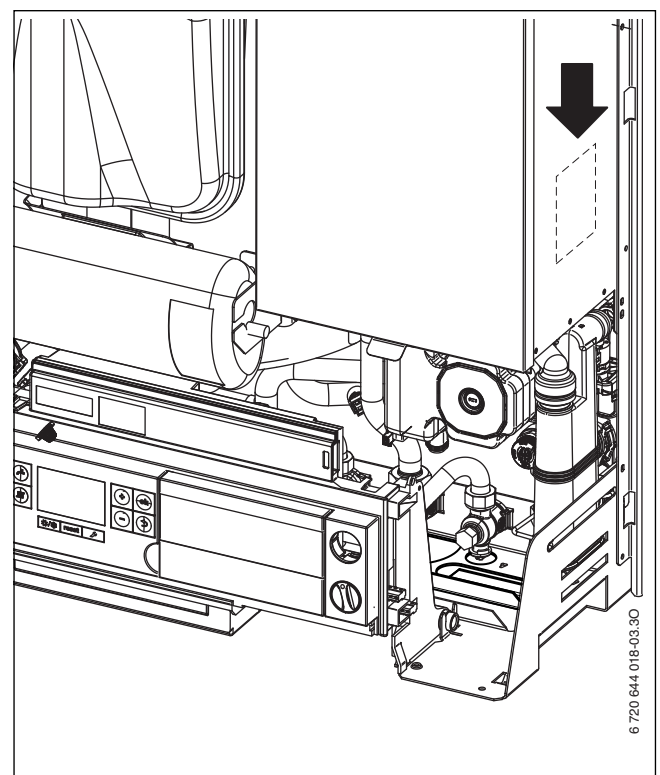


Bild 2 Typschild

Dort finden Sie Angaben zu Geräteleistung, Zulassungsdaten und die Seriennummer.

2.5 Gerätebeschreibung

- Gas-Brennwertgerät für Wandmontage
- Die Erdgasgeräte erfüllen die Anforderungen des Hannoveraner Förderprogramms und des Umweltzeichens für Gas-Brennwertgeräte.
- Basiscontroller BC25 für Grundeinstellungen direkt am Heizgerät
- EMS-Bus zum Anschluss eines witterungsgeführten Regelsystems (Bedieneinheit Logamatic RC-Serie oder Logamatic 4000)
- modulierende Hocheffizienzpumpe mit Energie-Effizienz-Index (EEI) $\leq 0,23$.
- Anschlusskabel mit Netzstecker
- Display
- automatische Zündung
- volle Sicherung mit Flammenüberwachung und Magnetventilen nach EN 298
- keine Mindestumlaufwassermenge erforderlich
- für Fußbodenheizung geeignet
- Anschlussmöglichkeit für Abgas/Verbrennungsluft als konzentrisches Rohr $\varnothing 80/125$ mm oder Einzelrohr $\varnothing 80$ mm
- drehzahlgeregeltes Gebläse
- Gas-Vormischbrenner
- Temperaturfühler und Temperaturregler für Heizung
- Temperaturbegrenzer im Vorlauf
- automatischer Entlüfter
- Sicherheitsventil (Heizung)
- Manometer (Heizung)
- Abgastemperaturbegrenzer
- Warmwasser-Vorrangschaltung
- 3-Wege-Ventil mit Motor
- Ausdehnungsgefäß
- Sicherheitsventil (Warmwasser)
- integrierter 48-Liter-Speicher aus emailliertem Stahl
- Magnesiumschutzanode

2.6 Zubehör



Hier finden Sie eine Liste mit typischem Zubehör für dieses Heizgerät. Eine vollständige Übersicht aller lieferbaren Zubehöre finden Sie in unserem Gesamtkatalog.

- Abgaszubehöre
- Montageanschlussplatte U-MA
- Bedieneinheit Logamatic RC35
- Kondensatpumpe CP1
- Neutralisationseinrichtung Neutrakon
Neutralisationseinrichtung NE1.0/1.1
- Anschluss-Set AS6
- Trichtersiphon mit Anschlussmöglichkeit für Kondensat und Sicherheitsventil
- Ausdehnungsgefäß Warmwasser 2 Liter mit Anschlusssatz

2.7 Abmessungen und Mindestabstände

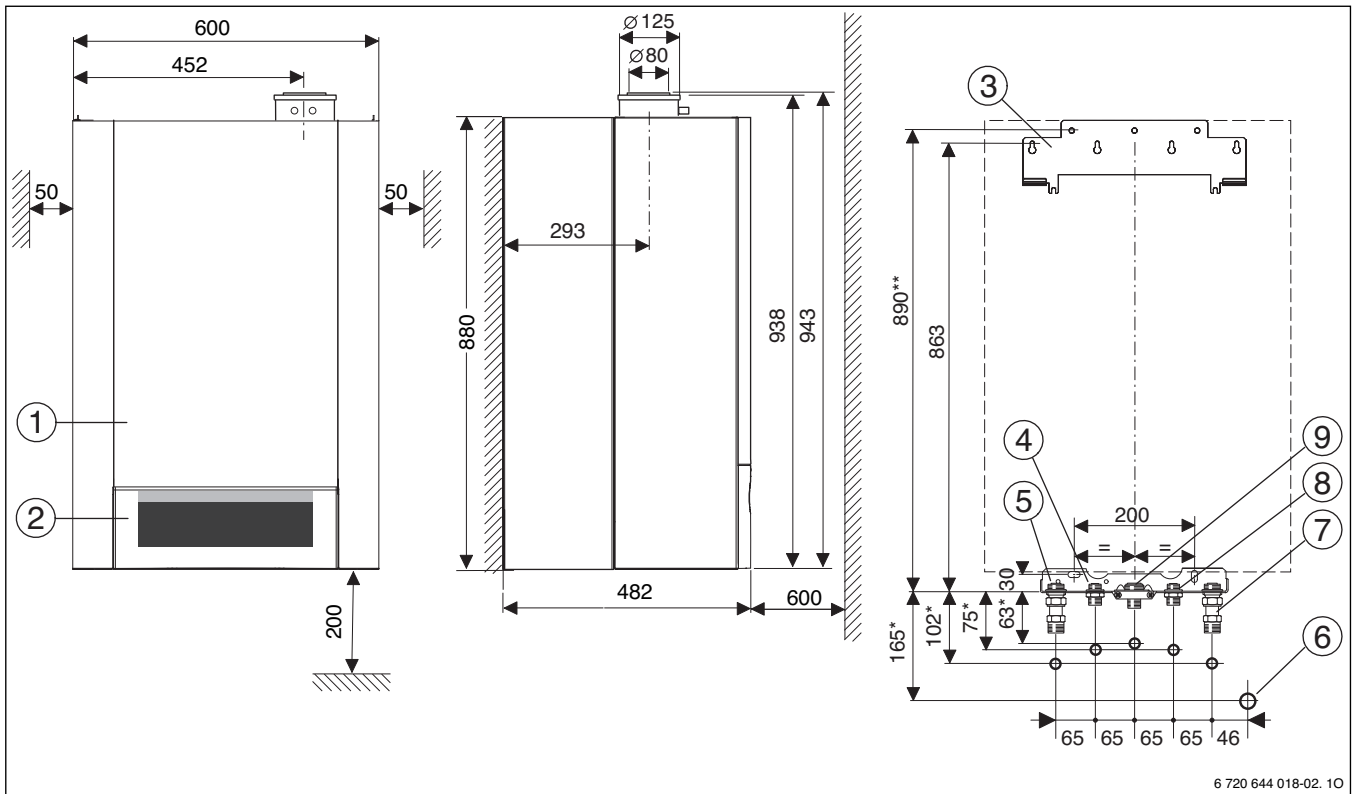


Bild 3

- [1] Verkleidung
- [2] Blende
- [3] Aufhängeschiene
- [4] Warmwasser (Zubehör)
- [5] Heizungsvorlauf (Zubehör)
- [6] Anschluss DN 40 Siphon (Zubehör)
- [7] Heizungsrücklauf (Zubehör)
- [8] Kaltwasser (Zubehör)
- [9] Gas
- [*] Maße gelten bei Verwendung der Zubehöre U-MA und AS5-UP

2.8 Geräteaufbau

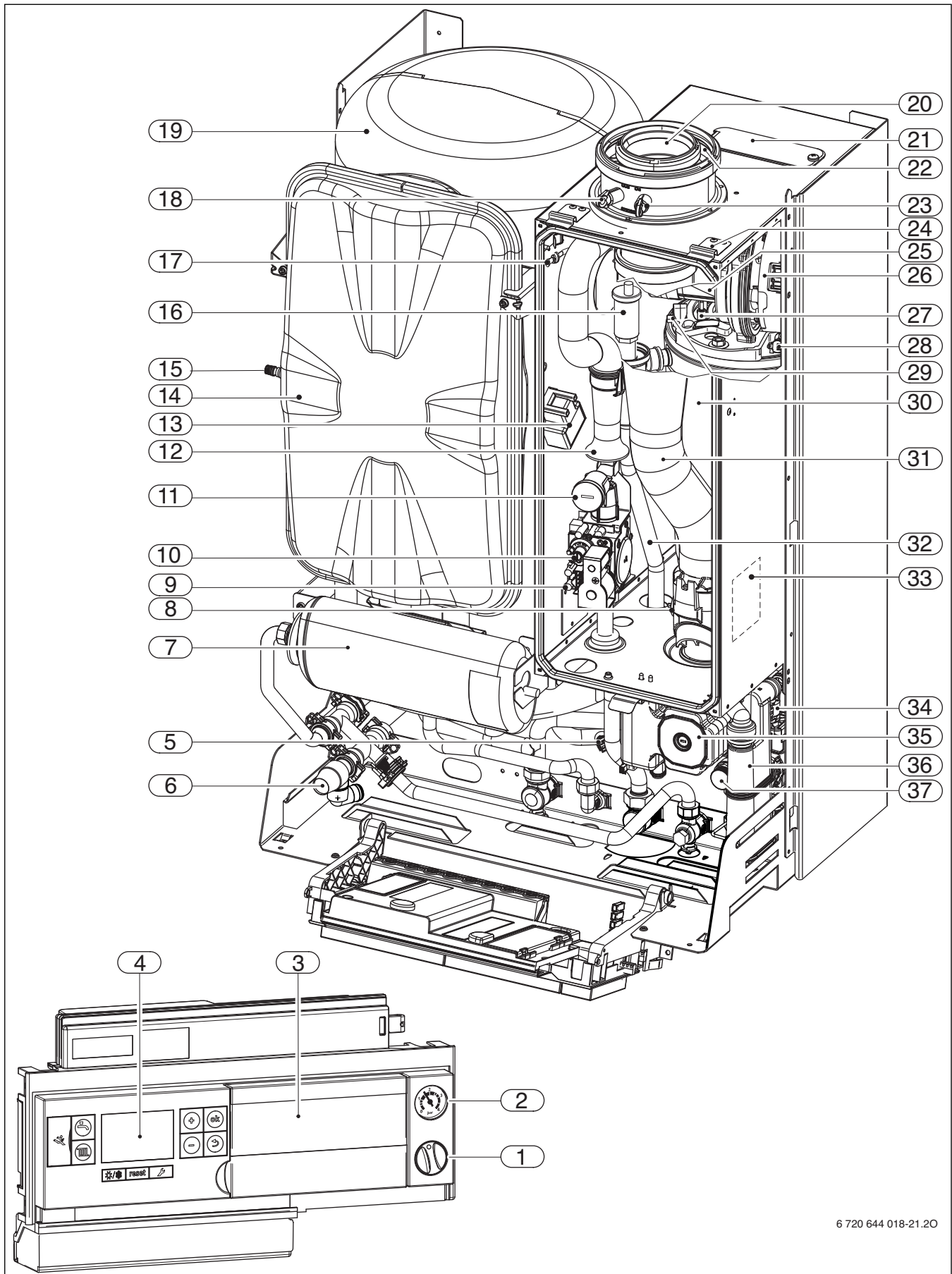


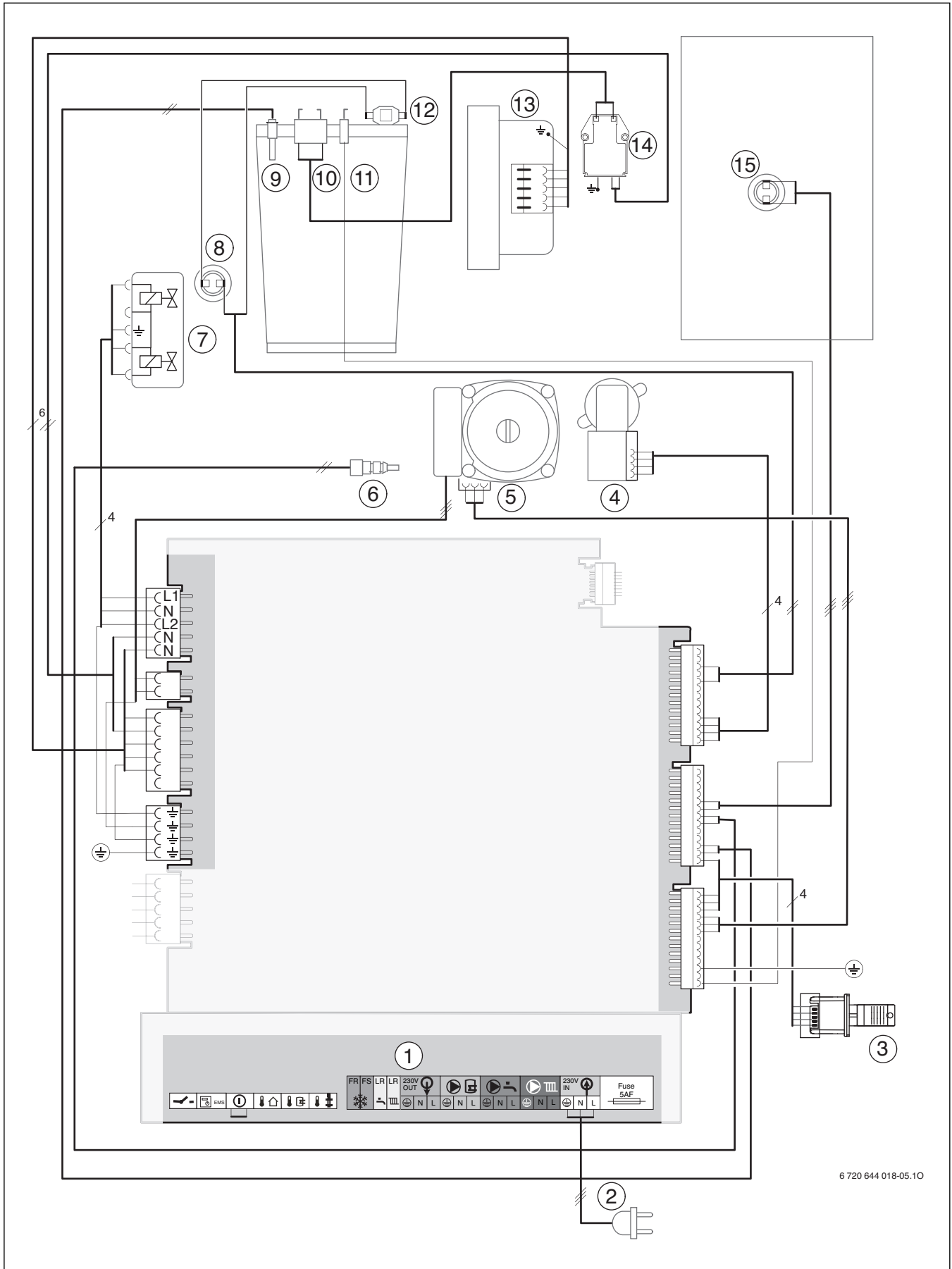
Bild 4

6 720 644 018-21.20

Legende zu Bild 4:

- [1] Ein/Aus-Schalter
- [2] Manometer
- [3] Steckplatz für Bedieneinheit Logamatic RC35
- [4] Basiscontroller BC25
- [5] Temperaturfühler am Speicherrücklauf
- [6] Sicherheitsventil (Warmwasser)
- [7] Ausdehnungsgefäß (Warmwasser) (Zubehör)
- [8] Abgastemperaturbegrenzer
- [9] Messstutzen für Gas-Anschlussdruck
- [10] Einstellschraube Gasmenge Kleinstlast
- [11] Gasdrossel, Einstellung Gasmenge Volllast
- [12] Saugrohr
- [13] Zündtrafo
- [14] Ausdehnungsgefäß (Heizung)
- [15] Ventil für Stickstofffüllung
- [16] Automatischer Entlüfter
- [17] Messstutzen Steuerdruck
- [18] Abgasmessstutzen
- [19] Warmwasserspeicher
- [20] Abgasrohr
- [21] Prüföffnung
- [22] Verbrennungsluftansaugung
- [23] Verbrennungsluft-Messstutzen
- [24] Bügel
- [25] Mischeinrichtung mit Abgasrückströmsicherung (Membran)
- [26] Gebläse
- [27] Elektroden-Set
- [28] Wärmeblock-Temperaturbegrenzer
- [29] Vorlauftemperaturfühler
- [30] Wärmeblock
- [31] Abgasrohr
- [32] Heizungsvorlauf
- [33] Typschild
- [34] 3-Wege-Ventil
- [35] Heizungspumpe
- [36] Kondensatsiphon
- [37] Sicherheitsventil (Heizkreis)

2.9 Elektrische Verdrahtung
















6 720 644 018-05.10

Bild 5

Legende zu Bild 5:

- [1] Anschlussleiste für externes Zubehör (→ Klemmenbelegung Tabelle 4)
- [2] Anschlusskabel mit Stecker
- [3] Kesselidentifikationsmodul (KIM)
- [4] 3-Wege-Ventil
- [5] Heizungspumpe
- [6] Temperaturfühler am Speicherrücklauf
- [7] Gasarmatur
- [8] Abgastemperaturbegrenzer
- [9] Vorlauftemperaturfühler
- [10] Zündelektrode
- [11] Überwachungselektrode
- [12] Wärmeblock-Temperaturbegrenzer
- [13] Gebläse
- [14] Zündtrafo
- [15] Speichertemperaturfühler

Beschriftung/ Symbol	Funktion
	Ein/Aus-Temperaturregler, potenzialfrei
	Anschluss für externes Regelsystem mit EMS-BUS-Ansteuerung
	Anschluss für externen Schaltkontakt, potenzialfrei, z. B. Temperaturbegrenzer für Fußbodenheizung (im Auslieferungszustand gebrückt)
	Anschluss für Außentemperaturfühler
	ohne Funktion
	Anschluss für externen Vorlauftemperaturfühler, z. B. Weichenfühler
	ohne Funktion
	230-V-Ausgang zur Spannungsversorgung externer Module (z. B. SM10, WM10, MM10), über Ein/Aus-Schalter geschaltet
	ohne Funktion
	Anschluss für Zirkulationspumpe (230 V, max. 100 W)
	Anschluss für Heizungspumpe für Primärkreis oder Sekundärkreis (230 V, max. 250 W)
	Spannungsversorgung 230 V
	Sicherung Spannungsversorgung

Tab. 4 Klemmenbelegung Anschlussleiste für externes Zubehör

2.10 Technische Daten

	Einheit	GB172-24T50		
		Erdgas	Propan	Butan
max. Nennwärmeleistung (P_{max}) 40/30 °C	kW	24	24	27,3
max. Nennwärmeleistung (P_{max}) 50/30 °C	kW	23,7	23,7	27,0
max. Nennwärmeleistung (P_{max}) 80/60 °C	kW	22,8	22,8	25,7
max. Nennwärmebelastung (Q_{max}) Heizung	kW	23,4	23,4	26,6
min. Nennwärmeleistung (P_{min}) 40/30 °C	kW	7,3	8,0	9,1
min. Nennwärmeleistung (P_{min}) 50/30 °C	kW	7,3	8,0	9,1
min. Nennwärmeleistung (P_{min}) 80/60 °C	kW	6,6	7,3	8,2
min. Nennwärmebelastung (Q_{min}) Heizung	kW	6,8	7,5	8,5
max. Nennwärmeleistung (P_{nW}) Warmwasser	kW	29,7	29,7	33,8
max. Nennwärmebelastung (Q_{nW}) Warmwasser	kW	30,0	30,0	34,1
Gerätewirkungsgrad max. Leistung Heizkurve 80/60 °C	%	97,3	97,3	97,3
Gerätewirkungsgrad max. Leistung Heizkurve 50/30 °C	%	101,4	101,4	101,4
Normnutzungsgrad Heizkurve 75/60 °C	%	103	103	103
Normnutzungsgrad Heizkurve 40/30 °C	%	109	109	109
Gasanschlusswert				
Erdgas LL ($H_{i(15\text{ °C})} = 8,1 \text{ kWh/m}^3$)	m ³ /h	0,84 - 3,70	-	-
Erdgas E ($H_{i(15\text{ °C})} = 9,5 \text{ kWh/m}^3$)	m ³ /h	0,72 - 3,18	-	-
Flüssiggas ($H_i = 12,9 \text{ kWh/kg}$)	kg/h	N/A	0,56 - 2,27	0,66 - 2,62
Zulässiger Gas-Anschlussdruck				
Erdgas LL und Erdgas E	mbar	17 - 25	-	-
Flüssiggas	mbar	-	42,5 - 57,5	42,5 - 57,5
Ausdehnungsgefäß				
Vordruck	bar	0,75	0,75	0,75
Gesamtinhalt	l	12	12	12
Warmwasser				
max. Warmwassermenge	l/min	14	14	14
Auslauftemperatur	°C	40 - 60	40 - 60	40 - 60
max. Kaltwasser-Eintrittstemperatur	°C	65	65	65
max. zulässiger Warmwasserdruck	bar	7	7	7
min. Fließdruck	bar	0,2	0,2	0,2
maximale Dauerleistung	l/h	690	690	690
Rechenwerte für die Querschnittsberechnung nach EN 13384				
Abgasmassestrom max./min. Nennw.	g/s	13,1/3,2	13,0/3,3	13,2/3,4
Abgastemperatur 80/60 °C max./min. Nennw.	°C	90/57	90/57	90/57
Abgastemperatur 40/30 °C max./min. Nennw.	°C	60/38	60/38	60/38
Normemissionsfaktor CO	mg/kWh	≤ 15	-	-
Normemissionsfaktor NO _x	mg/kWh	≤ 39	-	-
freier Förderdruck des Gebläses	Pa	80	80	80
CO ₂ bei max. Nennwärmeleistung	%	9,4	10,8	12,6
CO ₂ bei min. Nennwärmeleistung	%	8,6	10,5	12,1
Abgaswertegruppe nach G 636/G 635	-	G ₆₁ /G ₆₂	G ₆₁ /G ₆₂	G ₆₁ /G ₆₂
NO _x -Klasse	-	5	5	5
Kondensat				
max. Kondensatmenge ($t_R = 30\text{ °C}$)	l/h	1,7	1,7	1,7
pH-Wert ca.	-	4,8	4,8	4,8
Allgemeines				
elektr. Spannung	AC ... V	230	230	230
Frequenz	Hz	50	50	50
max. Leistungsaufnahme (Heizbetrieb)	W	75	75	75
EMV-Grenzwertklasse	-	B	B	B
Schutzart	IP	X4D	X4D	X4D
max. Vorlauftemperatur	°C	82	82	82

Tab. 5

	Einheit	GB172-24T50		
		Erdgas	Propan	Butan
max. zulässiger Betriebsdruck (P_{MS}) Heizung	bar	3	3	3
zulässige Umgebungstemperatur	°C	0 - 50	0 - 50	0 - 50
Nenninhalt (Heizung)	l	7,0	7,0	7,0
Gewicht (ohne Verpackung)	kg	78	78	78
Abmessungen B × H × T	mm	600 x 880 x 480	600 x 880 x 480	600 x 880 x 480

Tab. 5

2.11 Kondensatzusammensetzung

Stoff	Wert [mg/l]
Ammonium	1,2
Blei	≤ 0,01
Cadmium	≤ 0,001
Chrom	≤ 0,1
Halogen-Kohlenwasserstoff	≤ 0,002
Kohlenwasserstoffe	0,015
Kupfer	0,028
Nickel	0,1
Quecksilber	≤ 0,0001
Sulfat	1
Zink	≤ 0,015
Zinn	≤ 0,01
Vanadium	≤ 0,001
pH-Wert	4,8

Tab. 6

2.12 Produktdaten zum Energieverbrauch

Die Produktdaten zum Energieverbrauch finden Sie in der Bedienungsanleitung für den Betreiber.

3 Vorschriften

Folgende Richtlinien und Vorschriften einhalten:

- Landesbauordnung
- Bestimmungen des zuständigen Gasversorgungsunternehmens
- **EnEG** (Gesetz zur Einsparung von Energie)
- **EnEV** (Verordnung über energiesparenden Wärmeschutz und energiesparende Anlagentechnik bei Gebäuden)
- **Heizraumrichtlinien** oder die Bauordnung der Bundesländer, Richtlinien für den Einbau und die Einrichtung von zentralen Heizräumen und ihren Brennstoffräumen
Beuth-Verlag GmbH - Burggrafstraße 6 - 10787 Berlin
- **DVGW**, Wirtschafts- und Verlagsgesellschaft, Gas- und Wasser GmbH - Josef-Wirmer-Str. 1-3 - 53123 Bonn
 - Arbeitsblatt G 600, TRGI (Technische Regeln für Gasinstallationen)
 - Arbeitsblatt G 670, (Aufstellung von Gasfeuerstätten in Räumen mit mechanischen Entlüftungsanlagen)
- **TRF** (Technische Regeln für Flüssiggas)
Wirtschafts- und Verlagsgesellschaft, Gas- und Wasser GmbH - Josef-Wirmer-Str. 1-3 - 53123 Bonn
- **DIN-Normen**, Beuth-Verlag GmbH - Burggrafstraße 6 - 10787 Berlin
 - **DIN 1988**, TRWI (Technische Regeln für Trinkwasserinstallationen)
 - **DIN 4708** (Zentrale Wassererwärmungsanlagen)
 - **DIN 4807** (Ausdehnungsgefäße)
 - **DIN EN 12828** (Heizungssysteme in Gebäuden)

- **DIN VDE 0100**, Teil 701 (Errichten von Starkstromanlagen mit Nennspannungen bis 1000 V, Räume mit Badewanne oder Dusche)
- **VDI-Richtlinien**, Beuth-Verlag GmbH - Burggrafstraße 6 - 10787 Berlin
 - **VDI 2035**, Vermeidung von Schäden in Warmwasserheizungsanlagen

4 Installation



GEFAHR: Explosion!

- ▶ Gashahn schließen vor Arbeiten an gasführenden Teilen.
- ▶ Dichtheitsprüfung durchführen nach Arbeiten an gasführenden Teilen.



Aufstellung, gas- und abgasseitigen Anschluss und Inbetriebnahme darf nur ein beim Gas- oder Energieversorgungsunternehmen zugelassener Fachbetrieb vornehmen.

4.1 Wichtige Hinweise

- ▶ Vor der Installation Stellungnahmen des Gasversorgungsunternehmens und des Schornsteinfegermeisters einholen.

Offene Heizungsanlagen

- ▶ Offene Heizungsanlagen in geschlossene Systeme umbauen.

Schwerkraftheizungen

- ▶ Gerät über hydraulische Weiche mit Schlammabscheider an das vorhandene Rohrnetz anschließen

Fußbodenheizungen

- ▶ Das Gerät ist für Fußbodenheizungen geeignet, zulässige Vorlauftemperaturen beachten.
- ▶ Bei Verwendung von Kunststoffleitungen in der Fußbodenheizung müssen diese Rohrleitungen sauerstoffdicht sein gemäß DIN 4726/4729. Wenn die Kunststoffleitungen diese Normen nicht erfüllen, muss eine Systemtrennung durch Wärmetauscher erfolgen.

Verzinkte Heizkörper und Rohrleitungen

Um Gasbildung zu vermeiden:

- ▶ Keine verzinkten Heizkörper und Rohrleitungen verwenden.

Neutralisationseinrichtung

Wenn die Baubehörde eine Neutralisationseinrichtung fordert:

- ▶ Neutralisationseinrichtung verwenden.

Frostschutzmittel

Folgende Frostschutzmittel sind zulässig:

Bezeichnung	Konzentration
Varidos FSK	22 - 55 %
Alphi - 11	25 - 40 %
Glythermin NF	20 - 62 %

Tab. 7

Korrosionsschutzmittel

Es sind nur die von Buderus freigegebenen Korrosionsschutzmittel zugelassen.

Dichtmittel

Die Zugabe von Dichtmitteln in das Heizwasser kann nach unserer Erfahrung zu Problemen (Ablagerungen im Wärmeblock) führen. Wir raten daher von deren Verwendung ab.

Einhebelarmaturen und Thermostatmischbatterien

Es können alle druckfesten Einhebelarmaturen und Thermostatmischbatterien verwendet werden.

Flüssiggas

Um das Gerät vor zu hohem Druck zu schützen (TRF):

- ▶ Druckregelgerät mit Sicherheitsventil einbauen.

4.2 Wasserbeschaffenheit (Füll- und Ergänzungswasser)

Ungeeignetes oder verschmutztes Wasser kann zu Störungen im Heizgerät und Beschädigungen des Wärmetauschers führen.

Des Weiteren kann die Warmwasserversorgung durch z. B. Schlamm- oder Kalkbildung, Korrosion oder Verkalkung beeinträchtigt werden.

Um das Heizgerät über die gesamte Lebensdauer vor Kalkschäden zu schützen und einen störungsfreien Betrieb zu gewährleisten, müssen Sie auf Folgendes achten:

- Ausschließlich unbehandeltes Leitungswasser verwenden (Diagramm in Bild 6 dabei berücksichtigen).
- Brunnen- und Grundwasser sind als Füllwasser nicht geeignet.
- Gesamtmenge an Härtebildnern im Füll- und Ergänzungswasser des Heizkreislaufs begrenzen.

Zur Überprüfung der zugelassenen Wassermengen in Abhängigkeit der Füllwasserqualität dient das Diagramm in Bild 6.

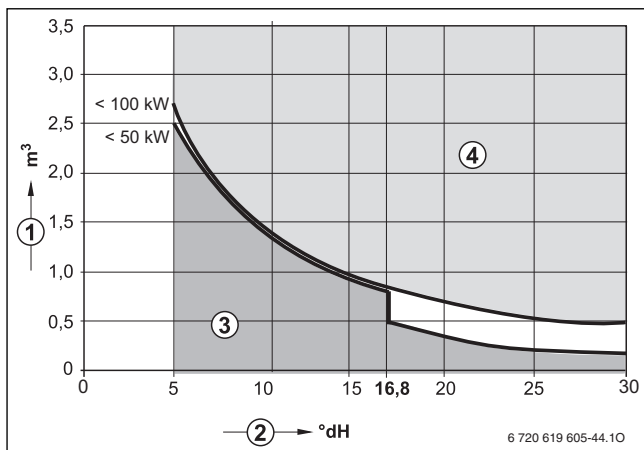


Bild 6 Anforderungen an Füllwasser für Einzelgeräte bis 100 kW

- [1] Wasservolumen über die gesamte Lebensdauer des Heizgeräts (in m³)
- [2] Wasserhärte (in °dH)
- [3] Unbehandeltes Wasser nach Trinkwasserverordnung
- [4] Oberhalb der Grenzkurve sind Maßnahmen erforderlich. Systemtrennung mithilfe eines Wärmetauschers vorsehen. Wenn dies

nicht möglich ist, bei einer Buderus-Niederlassung nach freigegebenen Maßnahmen erkundigen. Ebenso bei Kaskadenanlagen.

- Wenn die tatsächlich benötigte Füllwassermenge größer ist als das Wasservolumen über die Lebensdauer (→ Bild 6), ist eine Wasserbehandlung erforderlich. Dabei nur durch Buderus freigegebene Chemikalien, Wasseraufbereitungsmittel o. Ä. einsetzen.
- Freigegebene Maßnahmen zur Wasserbehandlung bei Buderus erfragen. Weitere Hinweise im Buderus Arbeitsblatt K8.
- Es ist nicht gestattet, das Wasser mit Mitteln wie z. B. pH-Wert erhöhenden/senkenden Mitteln (chemischen Zusatzstoffen) zu behandeln.
- ▶ Heizungsanlage vor dem Füllen gründlich spülen.

Sanitärtrinkwasser (Zufuhr Warmwasserversorgung)

Ausschließlich unbehandeltes Leitungswasser verwenden. Grundwasser ist nicht gestattet.

4.3 Größe des Ausdehnungsgefäßes prüfen

Das folgende Diagramm ermöglicht die überschlägige Schätzung, ob das eingebaute Ausdehnungsgefäß ausreicht oder ein zusätzliches Ausdehnungsgefäß benötigt wird (nicht für Fußbodenheizung).

Für die gezeigten Kennlinien wurden folgende Eckdaten berücksichtigt:

- 1 % Wasservorlage im Ausdehnungsgefäß oder 20 % des Nennvolumens im Ausdehnungsgefäß
- Arbeitsdruckdifferenz des Sicherheitsventils von 0,5 bar, entsprechend DIN 3320
- Vordruck des Ausdehnungsgefäßes entspricht der statischen Anlagenhöhe über dem Wärmeerzeuger
- maximaler Betriebsdruck: 3 bar

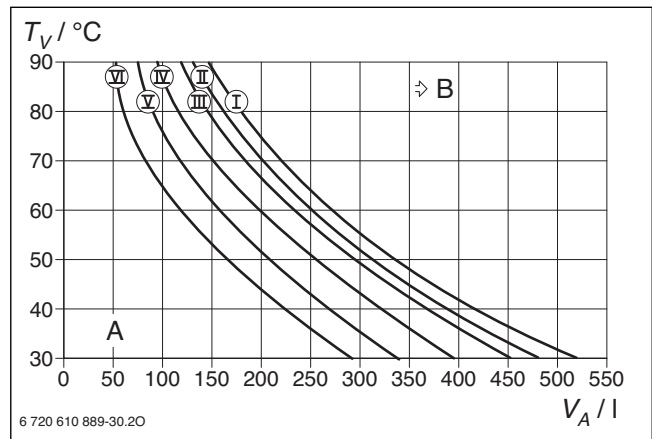


Bild 7

- [I] Vordruck 0,2 bar
- [II] Vordruck 0,5 bar
- [III] Vordruck 0,75 bar (Grundeinstellung)
- [IV] Vordruck 1,0 bar
- [V] Vordruck 1,2 bar
- [VI] Vordruck 1,3 bar
- A Arbeitsbereich des Ausdehnungsgefäßes
- B zusätzliches Ausdehnungsgefäß erforderlich
- T_V Vorlauftemperatur
- V_A Anlageninhalt in Litern

- ▶ Im Grenzbereich: Genaue Gefäßgröße nach DIN EN 12828 ermitteln.
- ▶ Wenn der Schnittpunkt rechts neben der Kurve liegt: Zusätzliches Ausdehnungsgefäß installieren.

4.4 Aufstellort wählen

Vorschriften zum Aufstellraum

Die DVGW-TRGI und für Flüssiggasgeräte die TRF in der jeweils neuesten Fassung beachten.

- ▶ Länderspezifische Bestimmungen beachten.
- ▶ Installationsanleitungen der Abgaszubehöre wegen deren Mindesteinbaumaßen beachten.

Verbrennungsluft

Zur Vermeidung von Korrosion muss die Verbrennungsluft frei von aggressiven Stoffen sein.

Als korrosionsfördernd gelten Halogen-Kohlenwasserstoff, die Chlor- oder Fluorverbindungen enthalten. Diese können z. B. in Lösungsmitteln, Farben, Klebstoffen, Treibgasen und Haushaltsreinigern enthalten sein.

Industrielle Quellen	
Chemische Reinigungen	Trichlorethylen, Tetrachlorethylen, fluorier- te Kohlenwasserstoffe
Entfettungsbäder	Perchlorethylen, Trichlorethylen, Methyl- chloroform
Druckereien	Trichlorethylen
Friseurläden	Sprühdosentreibmittel, fluor- und chlorhal- tige Kohlenwasserstoffe (Frigen)
Quellen im Haushalt	
Reinigungs- und Entfet- tungsmittel	Perchlorethylen, Methylchloroform, Tri- chlorethylen, Methylenchlorid, Tetrachlor- kohlenstoff, Salzsäure
Hobbyräume	
Lösungsmittel und Ver- dünner	Verschiedene chlorierte Kohlenwasserstof- fe
Sprühdosen	Chlorfluorierte Kohlenwasserstoffe (Frige- ne)

Tab. 8 Korrosionsfördernde Stoffe

Oberflächentemperatur

Die maximale Oberflächentemperatur des Geräts liegt unter 85 °C. Nach TRGI und TRF sind daher keine besonderen Schutzmaßnahmen für brennbare Baustoffe und Einbaumöbel erforderlich. Abweichende Vor- schriften einzelner Bundesländer beachten.

Flüssiggasanlagen unter Erdgleiche

Das Gerät erfüllt die Anforderungen der TRF bei der Aufstellung unter Erdgleiche.

4.5 Rohrleitungen vorinstallieren

- ▶ Die beim Druckschriftensatz liegende Montageschablone an der Wand befestigen, dabei seitliche Mindestabstände von 100 mm be- achten (→ Seite 7).
- ▶ Bohrungen für Aufhängeschiene und Montageanschlussplatte nach Montageschablone erstellen.

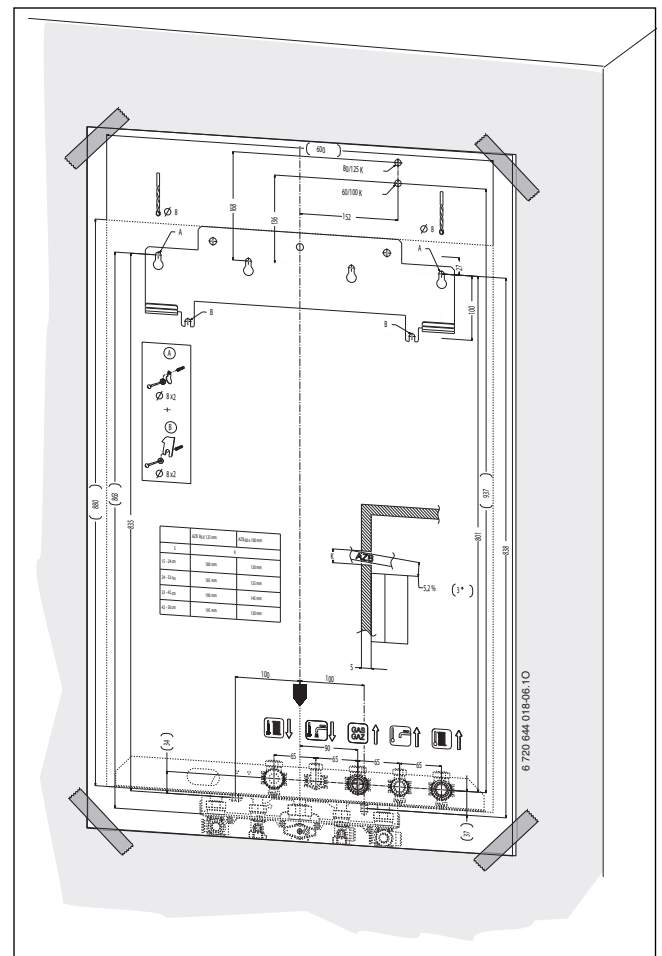


Bild 8 Montageschablone

- ▶ Montageschablone entfernen.

HINWEIS: Das betriebsbereite Gerät wiegt ca. 130 kg. Für dieses Gewicht muss die Aufhängung ausgelegt sein.

- ▶ Aufhängeschiene mit 4 dem Gerät beigelegten Schrauben und Dü- beln an der Wand befestigen.

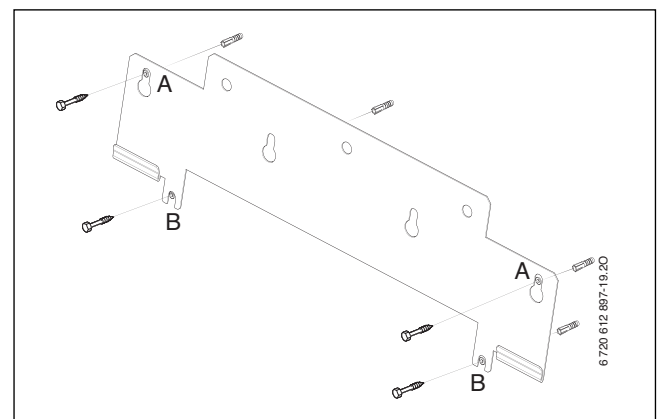


Bild 9

- ▶ Montageanschlussplatte (Zubehör) mit beiliegendem Befestigungsmaterial montieren.

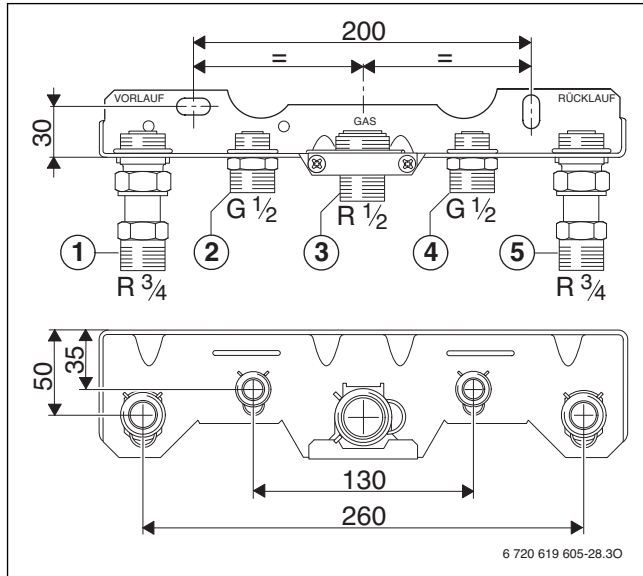


Bild 10 Beispiel: Montageanschlussplatte U-MA

- [1] Heizungsvorlauf
- [2] Warmwasser
- [3] Gas
- [4] Kaltwasser
- [5] Heizungsrücklauf

- ▶ Rohrweite für die Gaszuführung nach DVGW-TRGI (Erdgas) und TRF (Flüssiggas) bestimmen.
- ▶ Zum Füllen und Entleeren der Anlage bauseits an der tiefsten Stelle einen Füll- und Entleerhahn anbringen.

4.6 Gerät montieren

HINWEIS: Rückstände im Rohrnetz können das Gerät beschädigen.

- ▶ Um Rückstände zu entfernen, Rohrnetz spülen.

- ▶ Verpackung entfernen, dabei Hinweise auf der Verpackung beachten.
- ▶ Auf dem Typschild die Kennzeichnung des Bestimmungslandes und Eignung für die vom Gasversorgungsunternehmen gelieferte Gasart prüfen (→ Seite 8).

Verkleidung abnehmen

Die Verkleidung ist mit zwei Schrauben gegen unbefugtes Abnehmen gesichert (elektrische Sicherheit).

- ▶ Verkleidung immer mit diesen Schrauben sichern.

1. Schrauben lösen.
2. Verkleidung nach vorne ziehen.
3. Verkleidung oben aushängen und abnehmen.

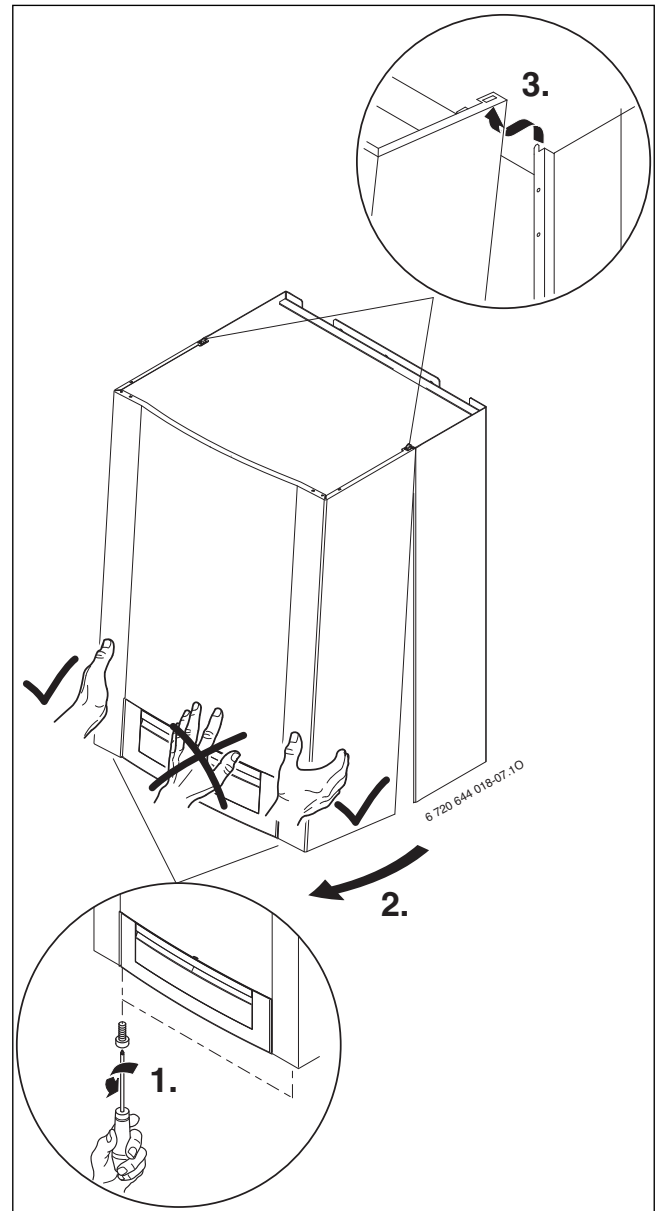


Bild 11

Befestigung vorbereiten

- ▶ Dichtungen auf die Anschlüsse der Montageanschlussplatte legen.

Gerät befestigen

- ▶ Gerät an die Wand ansetzen und in die Aufhängeschiene einhängen.
- ▶ Überwurfmutter der Rohranschlüsse anziehen.

Verrohrung herstellen

- ▶ Anschlussschiene mit Montageanschlussplatte mit Hilfe der L-Rohre verbinden.

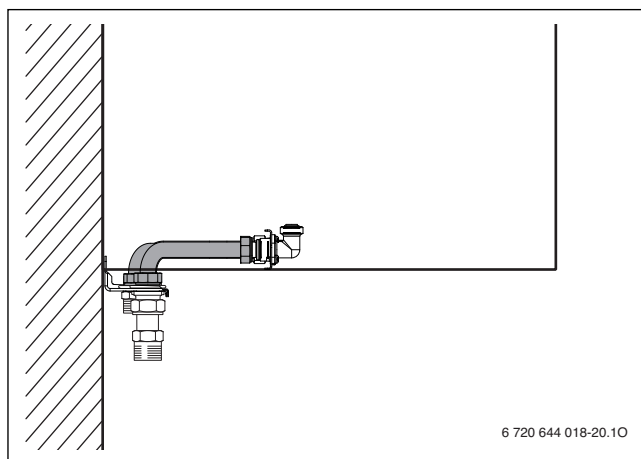


Bild 12

Geräteinterne Absperventile öffnen:

- ▶ Vierkant mit Schlüssel so weit drehen, bis Markierung in Fließrichtung zeigt. Markierung quer zur Fließrichtung = geschlossen.

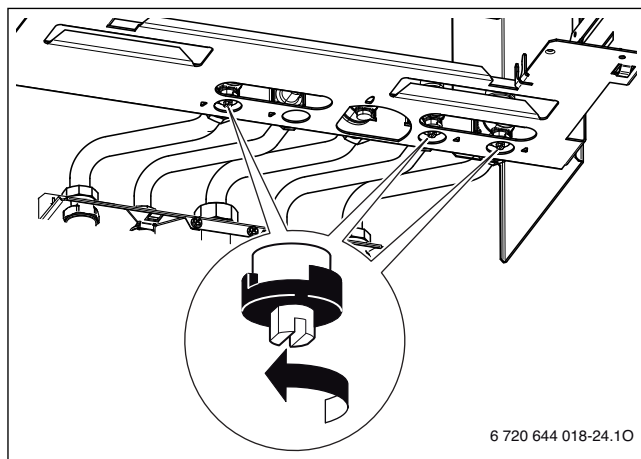


Bild 13

Schlauch vom Sicherheitsventil (Heizung) montieren

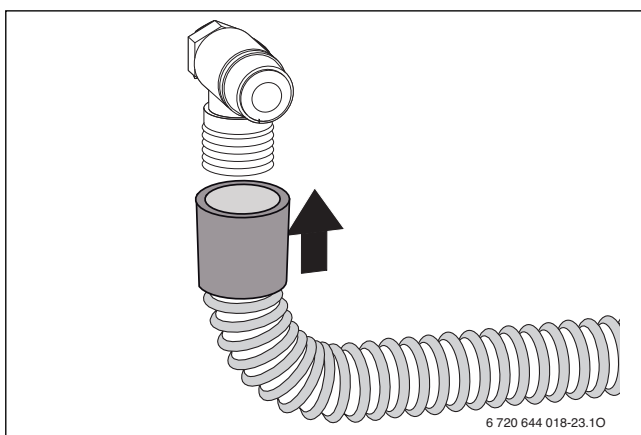


Bild 14

Schlauch vom Sicherheitsventil (Warmwasserkreis) montieren

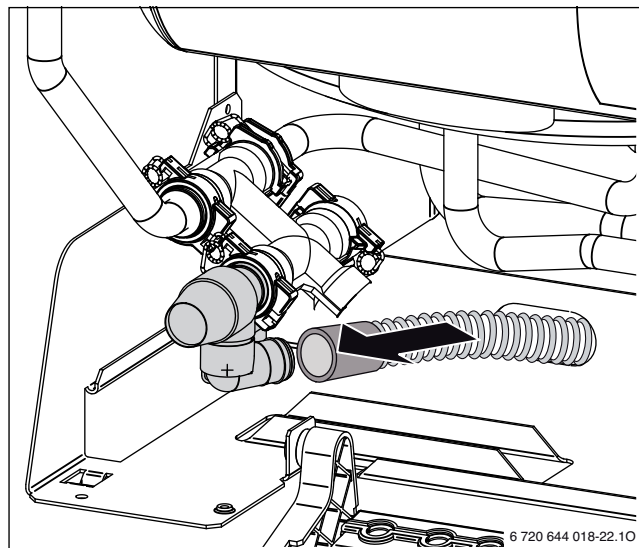


Bild 15

Schlauch am Kondensatsiphon montieren

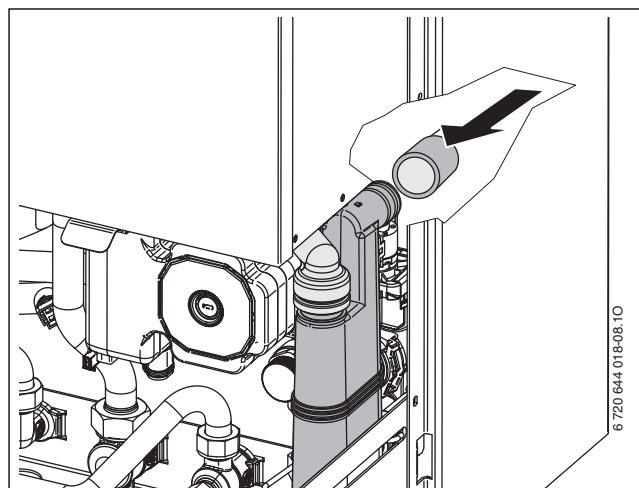


Bild 16

Füll- und Entleerhahn montieren

1. Sicherungsfeder herausziehen.
2. Blindverschluss entfernen.
3. Füll- und Entleerhahn montieren und mit Sicherungsfeder sichern.

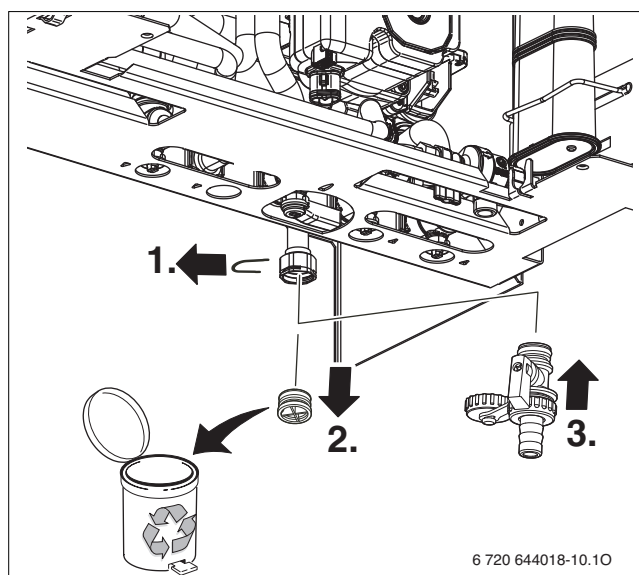


Bild 17 Montage Füll- und Entleerhahn

Siphon (Zubehör)

Um aus dem Sicherheitsventil austretendes Wasser und das Kondensat sicher ableiten zu können, gibt es das Zubehör Siphon.

- ▶ Ableitung aus korrosionsfesten Werkstoffen (ATV-A 251) erstellen. Dazu gehören: Steinzeugrohre, PVC-Hart-Rohre, PVC-Rohre, PE-HD-Rohre, PP-Rohre, ABS/ASA-Rohre, Gussrohre mit Innenemaillierung oder Beschichtung, Stahlrohre mit Kunststoffbeschichtung, nicht-rostende Stahlrohre, Borosilikatglas-Rohre.
- ▶ Ableitung direkt an einen Anschluss DN 40 montieren.



HINWEIS:

- ▶ Ableitungen nicht verändern oder verschließen.
- ▶ Schläuche nur mit Gefälle verlegen.

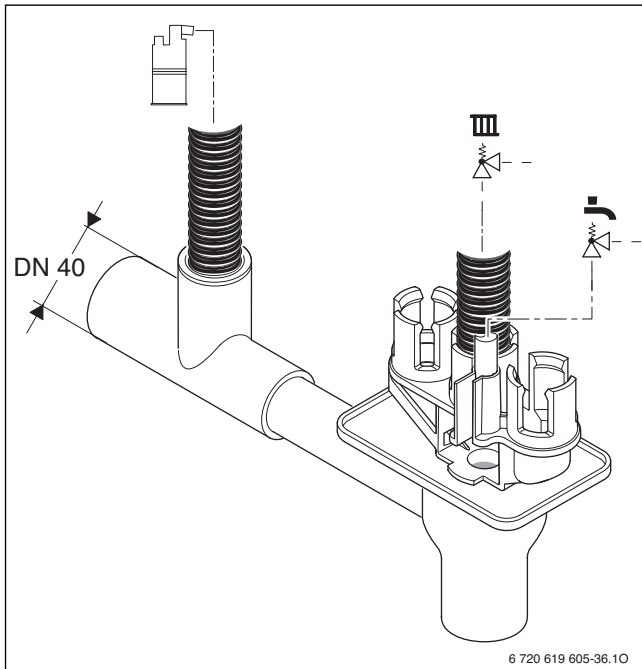


Bild 18

Abgaszubehör anschließen

- ▶ Abgaszubehör bis zum Anschlag in die Muffe schieben.



Für nähere Informationen zur Installation, siehe jeweilige Installationsanleitung des Abgaszubehörs.

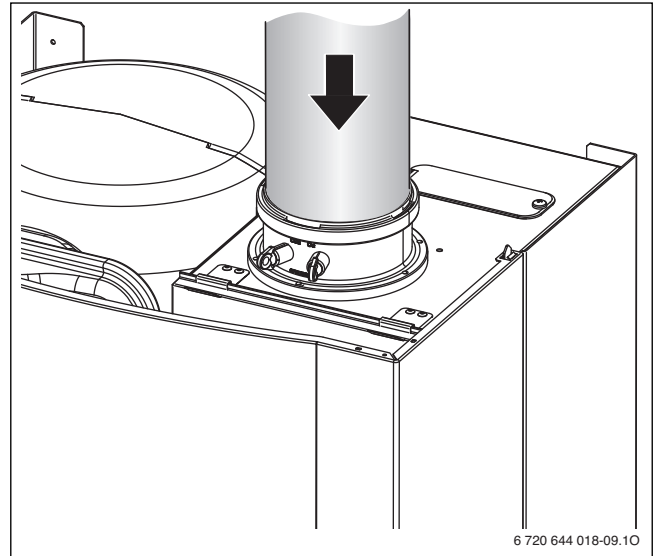


Bild 19

- ▶ Abgasweg auf Dichtheit prüfen (→ Kapitel 11.2).

4.7 Anschlüsse prüfen

Wasseranschlüsse

- ▶ Heizungsvorlaufhahn und Heizungsrücklaufhahn öffnen und Heizungsanlage füllen.
- ▶ Trennstellen auf Dichtheit prüfen (Prüfdruck: max. 2,5 bar am Manometer).
- ▶ Kaltwasserhahn im Zulauf zum Gerät und Warmwasserhahn an einer Zapfstelle öffnen, bis Wasser austritt (Prüfdruck: max. 7 bar).

Gasleitung

- ▶ Um die Gasarmatur vor Überdruckschäden zu schützen, Gashahn schließen.
- ▶ Trennstellen auf Dichtheit prüfen (Prüfdruck: max. 150 mbar).
- ▶ Druckentlastung durchführen.

5 Elektrischer Anschluss

5.1 Allgemeine Hinweise



GEFAHR: Durch Stromschlag!

- ▶ Vor Arbeiten am elektrischen Teil die Spannungsversorgung (230 V AC) unterbrechen (Sicherung, LS-Schalter) und gegen unbeabsichtigtes Wiedereinschalten sichern.



Den elektrischen Anschluss darf nur ein zugelassener Fachbetrieb vornehmen.

Alle Regel-, Steuer- und Sicherheitsbauteile des Geräts sind betriebsfertig verdrahtet und geprüft.

Schutzmaßnahmen nach VDE Vorschriften 0100 und Sondervorschriften (TAB) der örtlichen EVUs beachten.

In Räumen mit Badewanne oder Dusche darf das Gerät nur über einen FI-Schutzschalter angeschlossen werden.

Am Anschlusskabel dürfen keine weiteren Verbraucher angeschlossen werden.

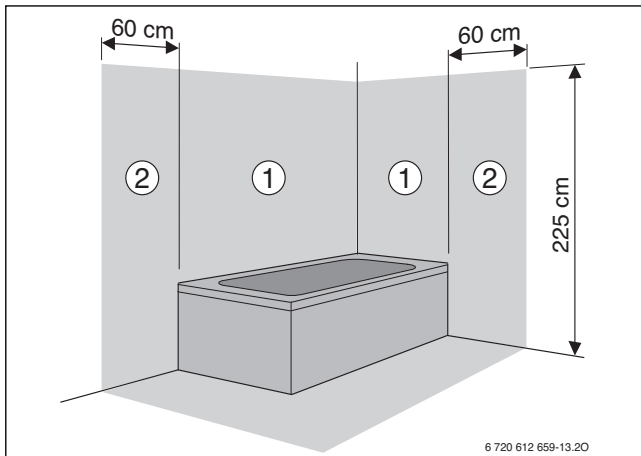


Bild 20

- [1] Schutzbereich 1, direkt über der Badewanne
- [2] Schutzbereich 2, Umkreis von 60 cm um Badewanne/Dusche

Sicherungen

Das Gerät ist mit einer Sicherung gesichert. Diese befindet sich unter der Abdeckung für die Anschlussklemmen (→ Bild 22).



Eine Ersatzsicherung befindet sich auf der Innenseite der Abdeckung.

5.2 Geräte mit Anschlusskabel und Netzstecker anschließen

- ▶ Netzstecker in eine Steckdose mit Schutzkontakt stecken (außerhalb Schutzbereich 1 und 2).

-oder-

- ▶ Wenn das Gerät im Schutzbereich 1 oder 2 angeschlossen wird oder bei nicht ausreichender Kabellänge Kabel ausbauen (→ Kapitel 5.4.5).
- ▶ Elektroanschluss über allpolige Trennvorrichtung mit min. 3 mm Kontaktabstand (z. B. Sicherungen, LS-Schalter) herstellen.
- ▶ Im Schutzbereich 1 das Kabel senkrecht nach oben wegführen.

5.3 Regelsysteme

Das Gerät kann mit folgenden Buderus Regelsystemen betrieben werden.

- Bedieneinheit Logamatic RC-Serie
- Regelsystem Logamatic 4000

Die Bedieneinheit RC35 kann an der Wand montiert werden oder auch direkt vorne ins Bedienfeld des Geräts eingebaut werden.

Bedieneinheit RC35 ins Gerät montieren

- ▶ Blende entfernen.

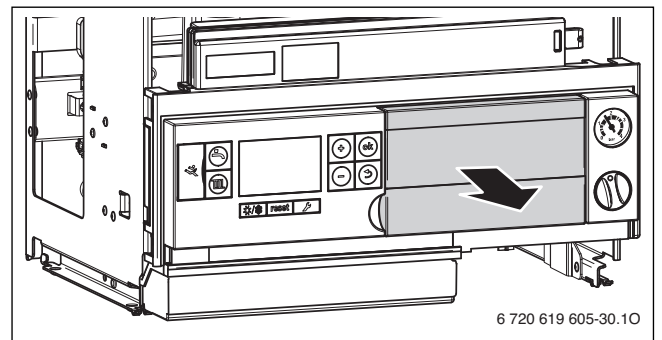


Bild 21

- ▶ Bedieneinheit auf den Steckplatz montieren.

5.4 Zubehöre anschließen

Abdeckung der Anschlussklemmen entfernen

Die Anschlüsse für externe Zubehöre sind unter einer Abdeckung vereint. Die Klemmleisten sind farblich und mechanisch kodiert.

- ▶ Die drei Schrauben an der Abdeckung entfernen und Abdeckung nach unten abnehmen.

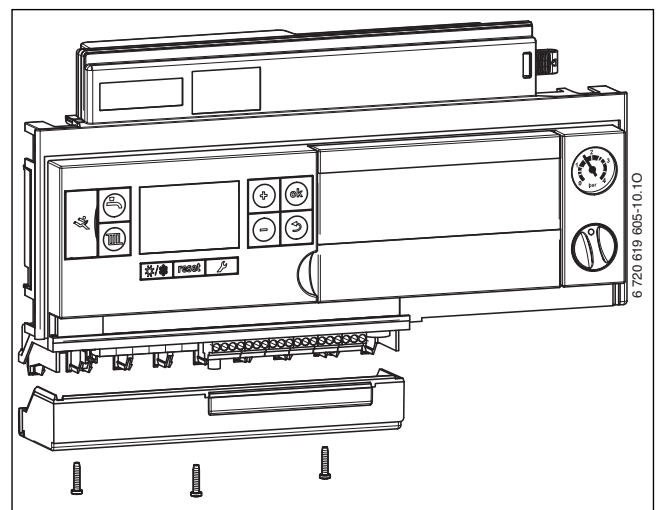


Bild 22

Spritzwasserschutz

- ▶ Für Spritzwasserschutz (IP) Zugentlastung immer entsprechend dem Durchmesser des Kabels abschneiden.

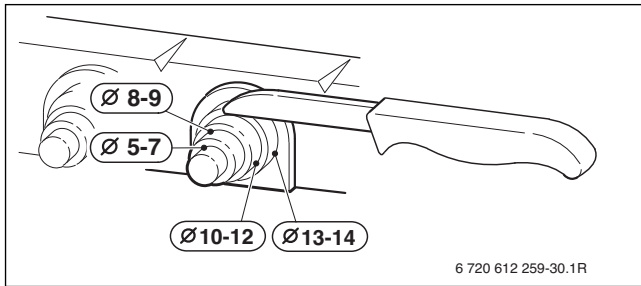


Bild 23

- ▶ Kabel durch Zugentlastung führen und entsprechend anschließen.
- ▶ Kabel an Zugentlastung sichern.

5.4.1 Ein-/Aus-Temperaturregler (potenzialfrei) anschließen

Ein-/Aus-Temperaturregler sind in bestimmten Ländern (z. B. Deutschland, Österreich) nicht zugelassen. Beachten Sie die landesspezifischen Bestimmungen.

- ▶ Ein-/Aus-Temperaturregler an den mit diesem Symbol gekennzeichneten Anschlussklemmen anschließen.



5.4.2 Bedieneinheit Logamatic RC35 (extern)/RC25 (extern) oder Regelsystem Logamatic 4000 anschließen

- ▶ Logamatic an den mit diesem Symbol gekennzeichneten Anschlussklemmen anschließen.



5.4.3 Temperaturwächter AT90 vom Vorlauf einer Fußbodenheizung anschließen

Bei Heizungsanlagen nur mit Fußbodenheizung und direktem hydraulischen Anschluss an das Gerät.

Beim Ansprechen des Temperaturwächters werden Heiz- und Warmwasserbetrieb unterbrochen.



HINWEIS: Reihenschaltung!

- ▶ Werden mehrere externe Sicherheitseinrichtungen wie z. B. AT90 und Kondensatpumpe angeschlossen, müssen diese **in Reihe geschaltet** werden.

- ▶ Brücke an den mit diesem Symbol gekennzeichneten Anschlussklemmen entfernen.
- ▶ Temperaturwächter anschließen.



5.4.4 Kondensatpumpe CP1 oder Neutralisationseinrichtung NE1.x anschließen

Bei fehlerhafter Kondensatableitung werden Heiz- und Warmwasserbetrieb unterbrochen.



HINWEIS: Reihenschaltung!

- ▶ Werden mehrere externe Sicherheitseinrichtungen wie z. B. AT90 und Kondensatpumpe angeschlossen, müssen diese **in Reihe geschaltet** werden.

- ▶ Brücke an den mit diesem Symbol gekennzeichneten Anschlussklemmen entfernen.
- ▶ Kontakt für Brennerabschaltung anschließen.



Am Heizgerät darf nur der Kontakt für Brennerabschaltung angeschlossen werden.

- ▶ 230-V-AC-Anschluss der Kondensatpumpe extern vornehmen.

5.4.5 Außentemperaturfühler anschließen

Der Außentemperaturfühler für das Regelsystem wird am Heizgerät angeschlossen.

- ▶ Außentemperaturfühler an den mit diesem Symbol gekennzeichneten Anschlussklemmen anschließen.



5.4.6 Externen Vorlauftemperaturfühler (z. B. hydraulische Weiche) anschließen

- ▶ Externen Vorlauftemperaturfühler an den mit diesem Symbol gekennzeichneten Anschlussklemmen anschließen.



5.4.7 Zirkulationspumpe (230 V, max. 100 W) anschließen

Die Zirkulationspumpe kann vom Basiscontroller BC25 oder vom Regelsystem (Bedieneinheit Logamatic RC35 oder Logamatic 4000) gesteuert werden.

- ▶ Zirkulationspumpe an den mit diesem Symbol gekennzeichneten Anschlussklemmen anschließen.
- ▶ Bei Steuerung durch den Basiscontroller BC25 Servicefunktionen 2.CL und 2.CE entsprechend einstellen.



5.4.8 Externe Heizungspumpe (230 V, max. 250 W) anschließen

Die Heizungspumpe läuft immer bei Heizbetrieb (parallel zur geräteinternen Pumpe).

- ▶ Heizungspumpe an den mit diesem Symbol gekennzeichneten Anschlussklemmen anschließen.



5.4.9 Module montieren und anschließen

Module (z. B. Heizkreismodule) müssen extern montiert werden. Der Anschluss für die Kommunikation mit dem Basiscontroller/Regelsystem erfolgt über EMS-Bus.

- ▶ Kommunikationsleitung an den mit diesem Symbol gekennzeichneten Anschlussklemmen anschließen.



Wenn eine zusätzliche Spannungsversorgung erforderlich ist:

- ▶ 230-V-Leitung an den mit diesem Symbol gekennzeichneten Anschlussklemmen anschließen.

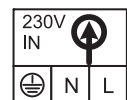


5.4.10 Netzkabel anschließen

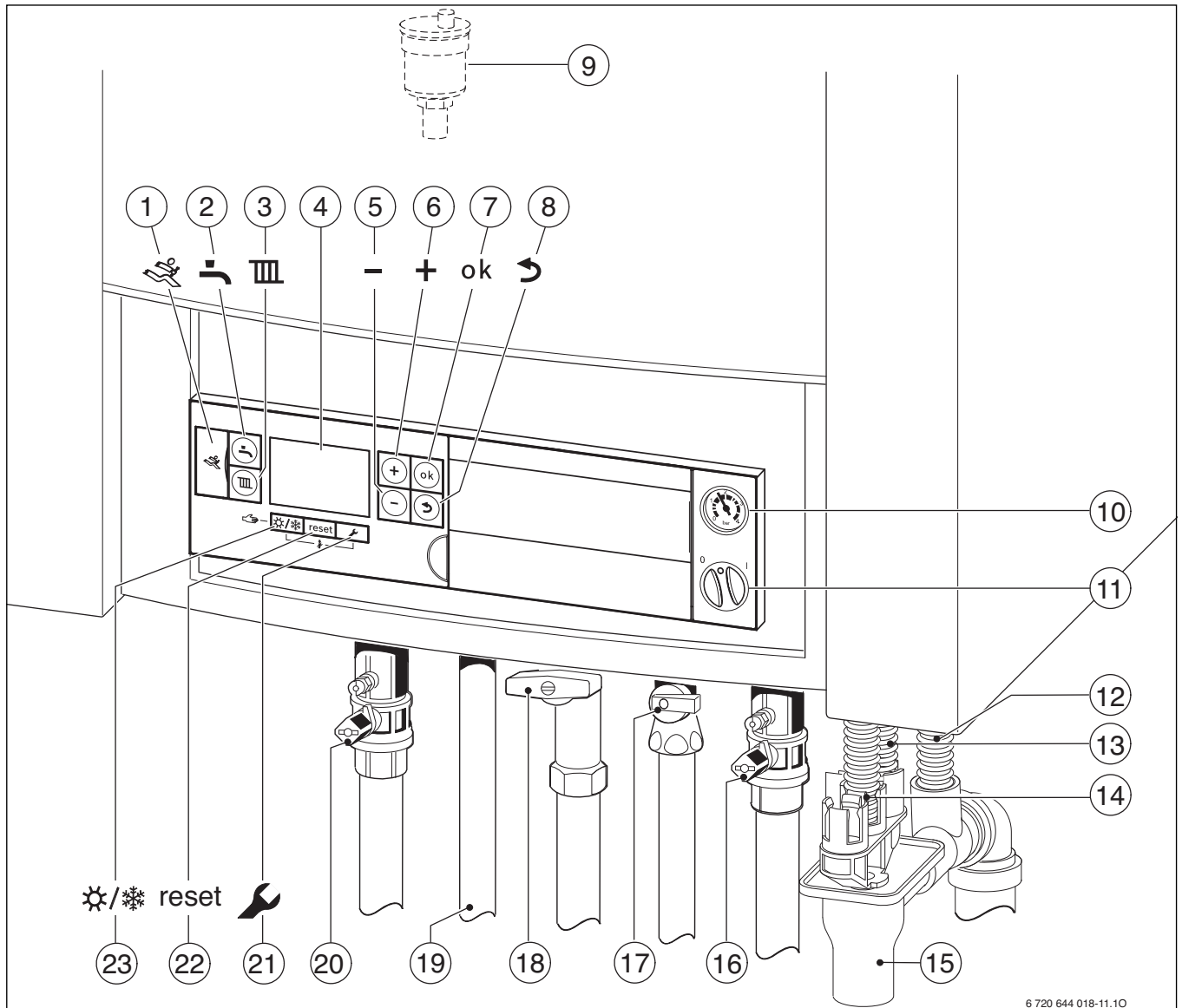
Wenn das eingebaute Netzkabel ersetzt werden muss, folgende Kabeltypen verwenden:

- Im Schutzbereich 1 und 2 (→ Bild 20):
 - NYM-I 3 × 1,5 mm²
- Außerhalb der Schutzbereiche 1 und 2:
 - HO5VV-F 3 × 0,75 mm² oder
 - HO5VV-F 3 × 1,0 mm²

- ▶ Neues Netzkabel an den mit diesem Symbol gekennzeichneten Klemmen anschließen.
- ▶ Anschlusskabel so anschließen, dass der Schutzleiter länger ist als die anderen Leiter.



6 Inbetriebnahme



6 720 644 018-11.10

Bild 24

- [1] Diagnoseschnittstelle
- [2] Taste „Warmwasser“
- [3] Taste „Heizung“
- [4] Display
- [5] Taste „Minus“
- [6] Taste „Plus“
- [7] Taste „ok“
- [8] Taste „Zurück“
- [9] Automatischer Entlüfter
- [10] Manometer
- [11] Ein/Aus-Schalter
- [12] Kondensatschlauch
- [13] Schlauch vom Sicherheitsventil (Heizkreis)
- [14] Schlauch vom Sicherheitsventil (Warmwasser)
- [15] Siphon (Zubehör)
- [16] Heizungsrücklaufhahn (Zubehör)
- [17] Kaltwasserhahn (Zubehör)
- [18] Gashahn (Zubehör)
- [19] Warmwasser
- [20] Heizungsvorlaufhahn (Zubehör)
- [21] Taste „Service“
- [22] reset-Taste
- [23] Taste „Sommer-/Winterbetrieb“



Stellen Sie für eine provisorische Inbetriebnahme den Handbetrieb am Basiscontroller BC25 ein (→ Seite 25).

6.1 Displayanzeigen

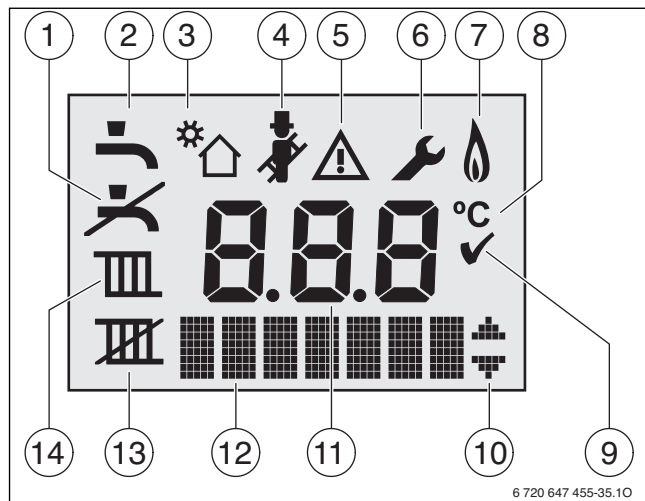


Bild 25 Displayanzeigen

- [1] kein Warmwasserbetrieb
- [2] Warmwasserbetrieb
- [3] Solarbetrieb
- [4] Schornsteinfegerbetrieb
- [5] Störung
- [6] Servicebetrieb
- [5 + 6] Wartungsbetrieb
- [7] Brennerbetrieb
- [8] Temperatureinheit °C
- [9] Speichern erfolgreich
- [10] Anzeige weiterer Untermenüs/Servicefunktionen, blättern mit Taste + und Taste – möglich
- [11] alphanumerische Anzeige (z. B. Temperatur)
- [12] Textzeile
- [13] kein Heizbetrieb
- [14] Heizbetrieb

6.2 Vor der Inbetriebnahme

HINWEIS: Inbetriebnahme ohne Wasser zerstört das Gerät!

- ▶ Heizungsanlage nur mit Wasser gefüllt betreiben.

- ▶ Vordruck des Ausdehnungsgefäßes auf die statische Höhe der Heizungsanlage einstellen (→ Seite 14).
- ▶ Heizkörperventile öffnen.
- ▶ Heizungsvorlaufhahn und Heizungsrücklaufhahn öffnen (→ Bild 24, [16] und [20], Seite 21).
- ▶ Heizungsanlage auf 1 - 2 bar füllen und Füllhahn schließen.
- ▶ Heizkörper entlüften.
- ▶ Heizungsanlage erneut auf 1 bis 2 bar füllen.
- ▶ Kaltwasserhahn öffnen (→ Bild 24, [17]).
- ▶ Externen Kaltwasserhahn öffnen und einen Warmwasserhahn so lange öffnen bis Wasser austritt.
- ▶ Prüfen, ob die auf dem Typschild angegebene Gasart mit der gelieferten übereinstimmt.
- Eine Einstellung auf die Nennwärmebelastung nach TRGI ist nicht erforderlich.**
- ▶ Gashahn öffnen (→ Bild 24, [18]).

6.3 Gerät ein-/ausschalten

Einschalten

- ▶ Gerät am Ein/Aus-Schalter einschalten.
- Das Display leuchtet und zeigt nach kurzer Zeit die Gerätetemperatur.

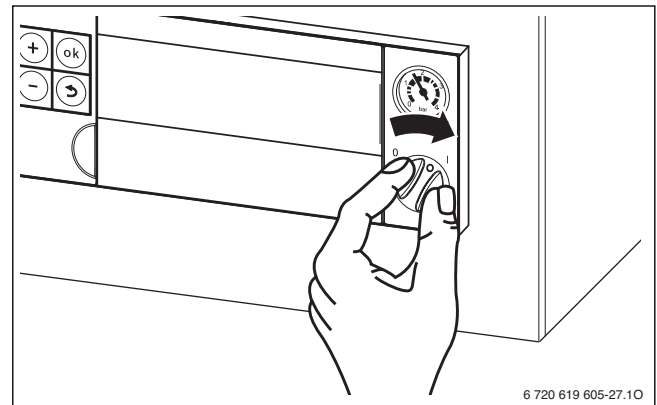


Bild 26

- Nach dem ersten Einschalten wird das Gerät entlüftet. Dazu schaltet die Heizungspumpe in Intervallen ein und aus (ca. zwei Minuten lang). Solange die Entlüftungsfunktion aktiv ist, blinkt das Symbol

- ▶ Automatischen Entlüfter öffnen (offen lassen) (→ Bild 24, [9], Seite 21).

- Nach jedem Einschalten startet das Siphonfüllprogramm (→ Seite 31). Für ca. 15 Minuten läuft das Gerät bei minimaler Wärmeleistung, um den Kondensatsiphon zu füllen. Solange das Siphonfüllprogramm aktiv ist, blinkt das Symbol

Ausschalten

- ▶ Gerät am Ein/Aus-Schalter ausschalten.
- Das Display erlischt.
- ▶ Wenn das Gerät länger außer Betrieb genommen wird: Frostschutz beachten (→ Kapitel 6.9).

6.4 Heizung einschalten

6.4.1 Heizbetrieb ein-/ausschalten

- ▶ Taste so oft drücken, bis im Display das Symbol oder blinkt.

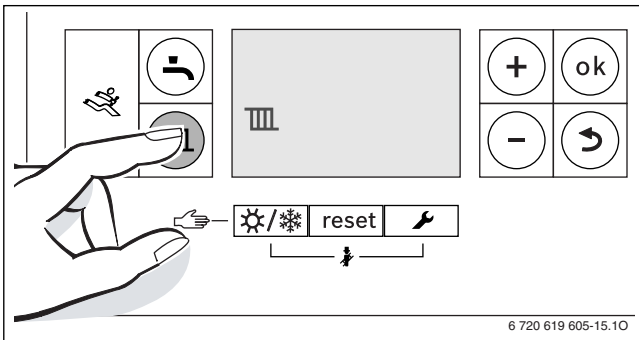


Bild 27 Anzeige Heizbetrieb

- ▶ Taste + oder Taste - drücken, um den Heizbetrieb ein- oder auszuschalten:
 - = Heizbetrieb
 - = kein Heizbetrieb

HINWEIS: Anlagenschaden durch Frost!
Bei ausgeschaltetem Heizbetrieb besteht nur Gerätefrostschutz.

- ▶ Bei Frostgefahr Frostschutz beachten (→ Seite 25).

i Wenn „kein Heizbetrieb“ eingestellt wurde, kann der Heizbetrieb durch das angeschlossene Regelsystem nicht aktiviert werden.

- ▶ Taste **ok** drücken, um die Einstellung zu speichern. Das Symbol erscheint für kurze Zeit.

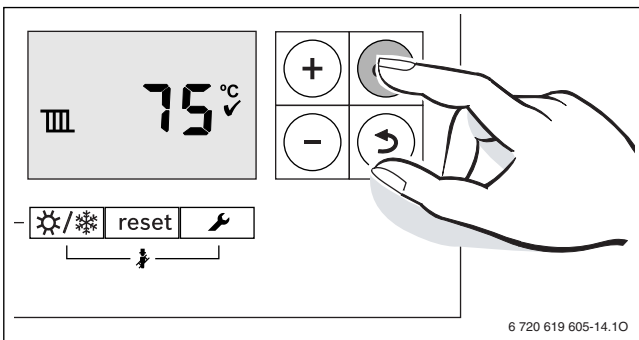


Bild 28 Anzeige Heizbetrieb

Bei eingeschaltetem Brenner erscheint das Symbol .

6.4.2 Maximale Vorlauftemperatur einstellen

Die maximale Vorlauftemperatur kann zwischen 30 °C und 82 °C¹⁾ eingestellt werden. Die momentane Vorlauftemperatur wird im Display angezeigt.

i Bei Fußbodenheizungen die maximal zulässige Vorlauftemperatur beachten.

Bei eingeschaltetem Heizbetrieb:

- ▶ Taste drücken. Im Display blinkt die eingestellte maximale Vorlauftemperatur und das Symbol erscheint.

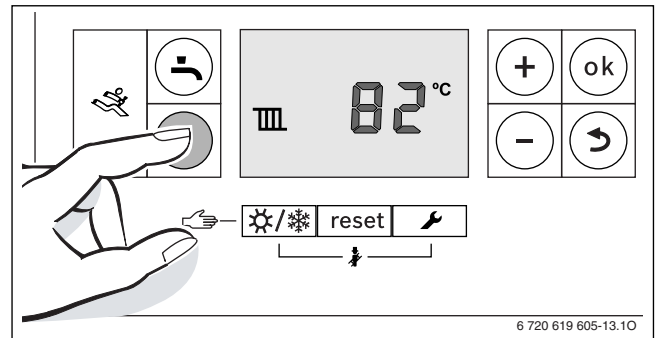


Bild 29

- ▶ Taste + oder Taste - drücken, um die gewünschte maximale Vorlauf-temperatur einzustellen.

Vorlauftemperatur	Anwendungsbeispiel
ca. 50 °C	Fußbodenheizung
ca. 75 °C	Radiatorenheizung
ca. 82 °C	Konvektorenheizung

Tab. 9 maximale Vorlauftemperatur

- ▶ Taste **ok** drücken, um die Einstellung zu speichern. Das Symbol erscheint für kurze Zeit.

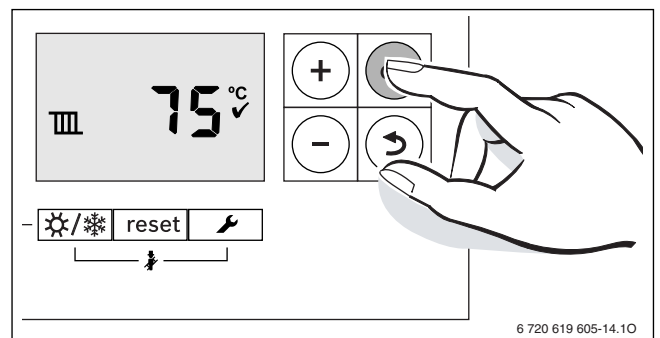

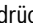



Bild 30

1) Der Maximalwert kann über die Servicefunktion 3.2b herabgesetzt sein (→ Seite 32).

6.5 Warmwasserbereitung einstellen

6.5.1 Warmwasserbetrieb ein-/ausschalten

- ▶ Taste  so oft drücken, bis im Display das Symbol  oder  blinkt.

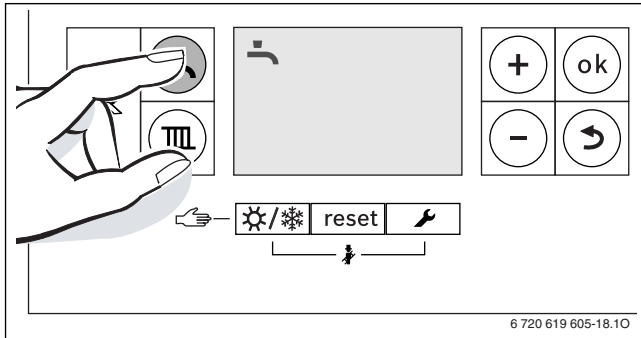



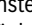


Bild 31 Anzeige Warmwasserbetrieb

- ▶ Taste + oder Taste - drücken, um den gewünschten Warmwasserbetrieb einzustellen:
 -  = Warmwasserbetrieb
 -  + **eco** = eco-Betrieb
 -  = kein Warmwasserbetrieb



Wenn „kein Warmwasserbetrieb“ eingestellt wurde, kann der Warmwasserbetrieb durch das angeschlossene Regelsystem nicht aktiviert werden.

- ▶ Taste **ok** drücken, um die Einstellung zu speichern. Das Symbol  erscheint für kurze Zeit.

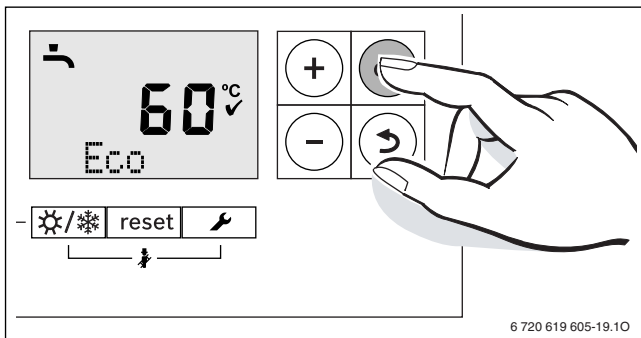




Bild 32 Anzeige eco-Betrieb

Bei eingeschaltetem Brenner erscheint das Symbol .

Warmwasser- oder eco-Betrieb?

- **Warmwasserbetrieb**
Wenn die Temperatur im Warmwasserspeicher um mehr als 8 K (°C) unter die eingestellte Temperatur sinkt, wird der Warmwasserspeicher wieder bis zur eingestellten Temperatur geheizt. Danach geht das Gerät in den Heizbetrieb.
- **eco-Betrieb**
Wenn die Temperatur im Warmwasserspeicher um mehr als 16 K (°C) unter die eingestellte Temperatur sinkt, wird der Warmwasserspeicher wieder bis zur eingestellten Temperatur geheizt. Danach geht das Gerät in den Heizbetrieb.

6.5.2 Warmwassertemperatur einstellen

- ▶ Warmwasser- oder eco-Betrieb einstellen (→ Seite 24).
- ▶ Taste  drücken.
Die eingestellte Warmwassertemperatur blinkt.

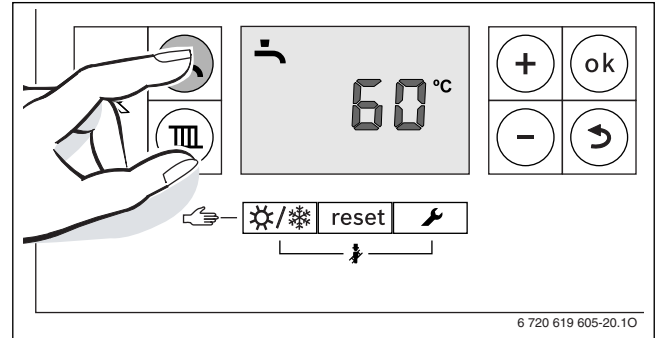
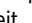


Bild 33

- ▶ Taste + oder Taste - drücken, um die gewünschte Warmwassertemperatur zwischen 40 und 60 °C einzustellen.
- ▶ Taste **ok** drücken, um die Einstellung zu speichern. Das Symbol  erscheint für kurze Zeit.

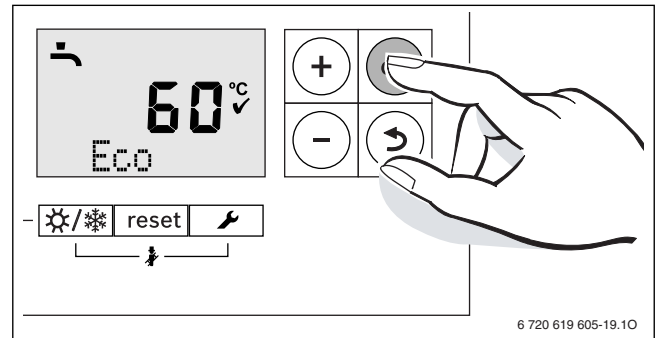


Bild 34



Um einer bakteriellen Verunreinigung durch z. B. Legionellen vorzubeugen, empfehlen wir die Warmwassertemperatur auf mindestens 55 °C einzustellen.

Geräte mit Warmwasserspeicher:



WARNUNG: vor Verbrühung!

- ▶ Temperatur im normalen Betrieb nicht höher als 60 °C einstellen.

6.6 Bedieneinheit einstellen

Bei Anschluss einer Bedieneinheit (z. B. RC35) ändern sich manche der hier beschriebenen Funktionen. Bedieneinheit und Basiscontroller kommunizieren Einstellparameter.




- Beachten Sie die Bedienungsanleitung der verwendeten Bedieneinheit. Dort wird Ihnen gezeigt,
 - ▶ wie Sie die Betriebsart und die Heizkurve bei außen-temperaturgeführten Regelung einstellen können.
 - ▶ wie Sie die Raumtemperatur einstellen können.
 - ▶ wie Sie wirtschaftlich heizen und Energie sparen.

6.7 Nach der Inbetriebnahme

- ▶ Gas-Anschlussdruck prüfen (→ Seite 34).
- ▶ Am Kondensatschlauch prüfen, ob Kondensat austritt. Wenn dies nicht der Fall ist, Ein/Aus-Schalter aus- und wieder einschalten. Dadurch wird das Siphonfüllprogramm (→ Seite 31) aktiviert. Diesen Vorgang ggf. mehrmals wiederholen bis Kondensat austritt.
- ▶ Inbetriebnahmeprotokoll ausfüllen (→ Seite 47).
- ▶ Aufkleber „Einstellungen im Servicemenü“ sichtbar an die Verklebung kleben (→ Seite 27).

6.8 Manuellen Sommerbetrieb einstellen



Die Heizungspumpe und damit die Heizung ist abgeschaltet. Die Warmwasserversorgung sowie die Spannungsversorgung für das Regelsystem bleiben erhalten.



HINWEIS: Gefahr des Einfrierens der Heizungsanlage. Im Sommerbetrieb besteht nur Gerätefrostschutz.

- ▶ Bei Frostgefahr Frostschutz beachten (→ Seite 25).

Manuellen Sommerbetrieb einschalten:

- ▶ Taste  so oft drücken, bis im Display das Symbol  blinkt.

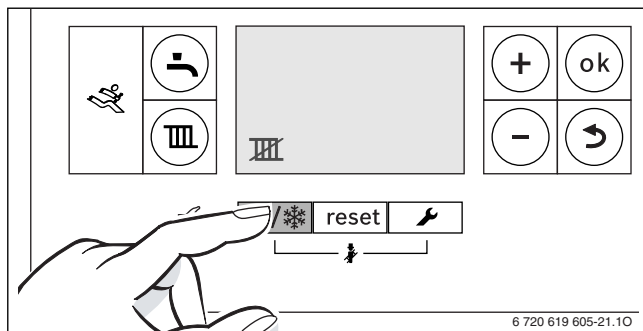



Bild 35

- ▶ Taste **ok** drücken, um die Einstellung zu speichern. Das Symbol  erscheint für kurze Zeit.

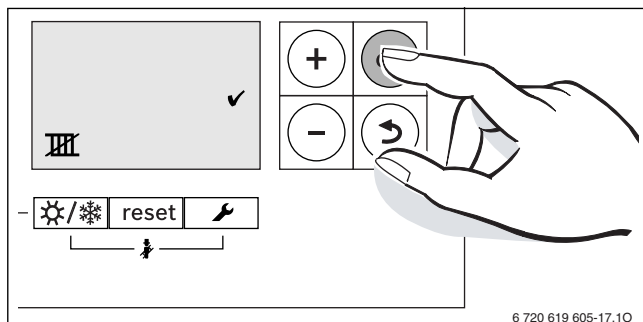

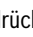



Bild 36

Manuellen Sommerbetrieb ausschalten:

- ▶ Taste  so oft drücken, bis im Display das Symbol  blinkt.
- ▶ Taste **ok** drücken, um die Einstellung zu speichern. Das Symbol  erscheint für kurze Zeit.

Weitere Hinweise finden Sie in der Bedienungsanleitung des Regelsystems.

6.9 Frostschutz einstellen

Frostschutz für die Heizungsanlage:



HINWEIS: Gefahr des Einfrierens der Heizungsanlage. Bei gesperrtem Heizbetrieb besteht nur Gerätefrostschutz.

- ▶ Maximale Vorlauftemperatur auf 30 °C einstellen (→ Kapitel 6.4.2).
- oder- wenn Sie das Gerät ausgeschaltet lassen wollen:
- ▶ Frostschutzmittel ins Heizwasser mischen (→ Seite 14) und Warmwasserkreis entleeren.

Weitere Hinweise finden Sie in der Bedienungsanleitung des Regelsystems.

Frostschutz für den Speicher:

Auch bei ausgeschalteter Warmwasserbereitung ist Frostschutz für den Speicher gewährleistet.

- ▶ Kein Warmwasserbetrieb  einstellen (→ Kapitel 6.5.1).


6.10 Handbetrieb einstellen

Im Handbetrieb geht das Gerät in Heizbetrieb. Der Brenner ist so lange in Betrieb, bis die maximale Vorlauftemperatur erreicht wird.



Handbetrieb ist nicht möglich, wenn der Heizbetrieb ausgeschaltet ist (→ Kapitel 6.4.1) oder während die Bautrockenfunktion in Betrieb ist (→ Servicefunktion 2.7E, Seite 31).

Zum Einstellen des Handbetriebs:

- ▶ Taste  so lange drücken, bis in der Textzeile **Manual** erscheint.

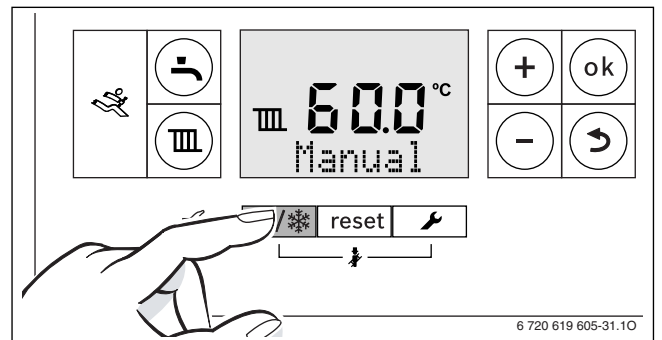
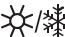



Bild 37

Zum Beenden des Handbetriebs:

- ▶ Taste  kurz drücken oder Taste  so lange drücken, bis die Anzeige **Manual** verschwindet. Das Heizgerät geht wieder in den normalen Betrieb.

7 Thermische Desinfektion durchführen

7.1 Allgemeines

Um einer bakteriellen Verunreinigung des Warmwassers durch z. B. Legionellen vorzubeugen, empfehlen wir, nach längerer Stillstandszeit eine thermische Desinfektion durchzuführen.

Bei einigen Regelsystemen kann die thermische Desinfektion zu einer festen Zeit programmiert werden, siehe Bedienungsanleitung des Regelsystems (z. B. Bedieneinheit RC35).

Die thermische Desinfektion erfasst das Warmwassersystem einschließlich der Entnahmestellen.

Der Speicherinhalt kühlt nach der thermischen Desinfektion erst allmählich durch thermische Verluste wieder auf die eingestellte Warmwassertemperatur ab. Deshalb kann die Warmwassertemperatur kurzzeitig höher sein als die eingestellte Temperatur.



WARNUNG: Verbrühungsgefahr!

Heißes Wasser kann zu schweren Verbrühungen führen.

- ▶ Thermische Desinfektion nur außerhalb der normalen Betriebszeiten durchführen.

7.2 Thermische Desinfektion über Regelsystem gesteuert

Die Thermische Desinfektion wird in diesem Fall ausschließlich über das Regelsystem gesteuert, siehe Bedienungsanleitung des Regelsystems (z. B. Bedieneinheit RC35).

- ▶ Warmwasser-Entnahmestellen schließen.
- ▶ Bewohner auf Verbrühungsgefahr hinweisen.
- ▶ Evtl. vorhandene Zirkulationspumpe auf Dauerbetrieb einstellen.
- ▶ Thermische Desinfektion am Regelsystem (z. B. Bedieneinheit RC35) mit maximaler Temperatur aktivieren.
- ▶ Warten, bis die maximale Temperatur erreicht ist.
- ▶ Nacheinander von der nächstgelegenen Warmwasser-Entnahmestelle bis zur entferntesten so lange Warmwasser entnehmen, bis 3 Minuten lang 70 °C heißes Wasser ausgetreten ist.
- ▶ Zirkulationspumpe und Regelsystem wieder auf Normalbetrieb einstellen.

7.3 Thermische Desinfektion über Basiscontroller gesteuert

Die Thermische Desinfektion wird in diesem Fall am Basiscontroller BC25 gestartet, sie endet automatisch.

- ▶ Warmwasser-Entnahmestellen schließen.
- ▶ Bewohner auf Verbrühungsgefahr hinweisen.
- ▶ Evtl. vorhandene Zirkulationspumpe auf Dauerbetrieb einstellen.
- ▶ Über die Servicefunktion **2.9L** die Thermische Desinfektion aktivieren (→ Seite 31).
- ▶ Warten, bis die maximale Temperatur erreicht ist.
- ▶ Nacheinander von der nächstgelegenen Warmwasser-Entnahmestelle bis zur entferntesten so lange Warmwasser entnehmen, bis 3 Minuten lang 70 °C heißes Wasser ausgetreten ist.
- ▶ Zirkulationspumpe wieder auf Normalbetrieb einstellen.

Nachdem das Wasser 35 Minuten lang auf 75 °C gehalten wurde, wird die thermische Desinfektion beendet.

Um die thermische Desinfektion zu unterbrechen:

- ▶ Gerät aus- und wieder einschalten.
Das Gerät geht wieder in Betrieb und die Vorlauftemperatur wird angezeigt.

8 Blockierschutz



Diese Funktion verhindert ein Festsitzen der Heizungspumpe und des 3-Wege-Ventils nach längerer Betriebspause.

Nach jeder Pumpenabschaltung erfolgt eine Zeitmessung, um in regelmäßigen Abständen die Heizungspumpe und das 3-Wege-Ventil kurz einzuschalten.

9 Einstellungen im Servicemenü

9.1 Das Servicemenü bedienen

Das Servicemenü stellt Ihnen Servicefunktionen zum komfortablen Einstellen und Prüfen vieler Gerätefunktionen bereit.

Das Servicemenü ist in fünf Untermenüs unterteilt:

- Menü info, zum Auslesen von Werten (Übersicht → Seite 28)
- Menü 1, zum Einstellen von Servicefunktionen der ersten Ebene (allgemeine Parameter) (Übersicht → Seite 29)
- Menü 2, zum Einstellen von Servicefunktionen der zweiten Ebene (Geräteparameter) (Übersicht → Seite 29)
- Menü 3, zum Einstellen von Servicefunktionen der dritten Ebene (Geräte-Einsatzgrenzen) (Übersicht → Seite 32)
- Menü Test, zum manuellen Einstellen von Gerätefunktionen zu Testzwecken (Übersicht → Seite 32)

Eine Übersicht der Servicefunktionen finden Sie in Kapitel 9.2 ab Seite 28.

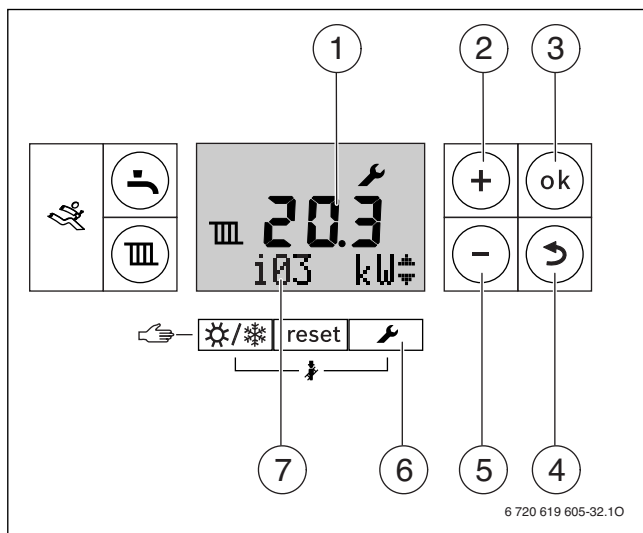


Bild 38 Übersicht der Bedienelemente

- [1] alphanumerische Anzeige (z. B. Temperatur)
- [2] Taste „Plus“ (= nach oben blättern)
- [3] Taste „ok“ (= Auswahl bestätigen, Wert speichern)
- [4] Taste „Zurück“ (= Servicefunktion/Untermenü ohne Speichern verlassen)
- [5] Taste „Minus“ (= nach unten blättern)
- [6] Taste „Service“ (= Servicemenü aufrufen)
- [7] Textzeile (z. B. Betriebsart Warmwasser)

Servicefunktion wählen

Das Aufrufen der Servicefunktionen unterscheidet sich von Menü zu Menü. Die Beschreibung finden Sie am Beginn der Übersicht jedes Menüs.

- ▶ Menü aufrufen:
 - Menü info (→ Seite 28)
 - Menü 1 (→ Seite 29)
 - Menü 2 (→ Seite 29)
 - Menü 3 (→ Seite 32)
 - Menü Test (→ Seite 32)
- ▶ Taste + oder Taste - drücken, um durch die Servicefunktionen des Menübereichs zu blättern.

Die Textzeile zeigt die Servicefunktion und die alphanumerische Anzeige den Wert dieser Servicefunktion.

Wert einstellen

- ▶ Mit der Taste **ok** in die Servicefunktion wechseln. In der alphanumerischen Anzeige blinkt der Wert.
- ▶ Taste + oder Taste - drücken, um den gewünschten Wert einzustellen.

Wert speichern

- ▶ Mit der Taste **ok** die Einstellung abspeichern. Nach erfolgreichem Speichern des Werts erscheint für kurze Zeit das Symbol ✓ im Display.



Nach 15 Minuten ohne Tastendruck wird die Serviceebene automatisch verlassen.

Servicefunktionen dokumentieren



Mit dem Aufkleber „Einstellungen im Servicemenü“ erleichtern Sie dem Fachmann bei späteren Wartungen das Einstellen geänderter Servicefunktionen.

- ▶ Wert auf beiliegendem Aufkleber „Einstellungen im Servicemenü“ eintragen und Aufkleber sichtbar am Gerät anbringen.

Einstellungen im Servicemenü	
Servicefunktion	Wert

Anlagenersteller:

6 720 647 461 (2011/02)

Bild 39

Verlassen der Servicefunktion ohne Abspeichern von Werten

- ▶ Taste **↶** drücken. In der Textzeile wird der übergeordnete Menübereich (z. B. **Info**) angezeigt.
- ▶ Taste **↶** erneut drücken. Das Heizgerät geht wieder in den normalen Betrieb.


9.2 Übersicht der Servicefunktionen



Bei Anschluss eines Regelsystems ändern sich manche der hier beschriebenen Funktionen. Regelsystem und Basiscontroller kommunizieren Einstellparameter.

9.2.1 Menü Info

Um eine Servicefunktion dieses Menüs aufzurufen:

- ▶ Taste  drücken.
- ▶ Taste + oder Taste - drücken, um durch die Servicefunktionen dieses Menübereichs zu blättern.


Servicefunktion	Bemerkungen
i01	Betriebs-Code für den aktuellen Betriebszustand (Status) (→ Tabelle 23 bis 26, ab Seite 41)
i02	Störungs-Code für die letzte Störung (→ Tabelle 23 bis 26, ab Seite 41)
i03	Maximal freigegebene Heizleistung
i04	Maximal freigegebene Leistung (Warmwasser)
i07	Vorlauf Solltemperatur
i08	Ionisationsstrom Bei laufendem Brenner: • $\geq 2 \mu\text{A}$ = in Ordnung • $< 1 \mu\text{A}$ = fehlerhaft Bei ausgeschaltetem Brenner: • $< 2 \mu\text{A}$ = in Ordnung • $\geq 2 \mu\text{A}$ = fehlerhaft
i09	Temperatur am Vorlauf temperaturfühler
i12	Warmwasser-Solltemperatur
i13	Temperatur am Speichertemperaturfühler
i15	Aktuelle Außentemperatur
i16	Aktuelle Pumpenleistung
i17	Aktuelle Heizleistung
i18	Aktuelle Gebläsedrehzahl
i20	Software-Version Leiterplatte 1
i21	Software-Version Leiterplatte 2
i22	KIM-Nummer
i23	KIM-Version

Tab. 10 Menü Info

1) Während der Warmwasserbereitung können Werte größer 100 % angezeigt werden.

9.2.2 Menü 1

Um eine Servicefunktion dieses Menüs aufzurufen:


- ▶ Taste  und Taste **ok** gleichzeitig so lange drücken bis in der Textzeile **Menu 1** erscheint.
- ▶ Auswahl mit Taste **ok** bestätigen.
- ▶ Taste **+** oder Taste **-** drücken, um durch die Servicefunktionen dieses Menübereichs zu blättern.

Servicefunktion		Mögliche Einstellungen
1.S1	Solarmodul aktiv	Mit dieser Servicefunktion wird ein angeschlossenes Solarmodul aktiviert. Diese Servicefunktion ist nur verfügbar, wenn ein Solarmodul im System erkannt wurde. Mögliche Einstellungen sind: <ul style="list-style-type: none"> • 0: keine Solarfunktion • 1: Solarfunktion aktiv Grundeinstellung ist 0 .
1.S2	Maximale Temperatur im Solarspeicher	wird nur angezeigt, wenn ein Solarmodul aktiviert wurde (Servicefunktion 1.S1) Die maximale Temperatur im Solarspeicher gibt an, bis zu welcher Temperatur der Solarspeicher aufgeladen werden soll. Es können Werte zwischen dem bei Servicefunktion 1.S3 eingestellten Wert und 90 °C eingestellt werden. Grundeinstellung : 60 °C.
1.S3	Minimale Temperatur im Solarspeicher	wird nur angezeigt, wenn ein Solarmodul aktiviert wurde (Servicefunktion 1.S1) Die minimale Temperatur im Solarspeicher gibt an, bis zu welcher Temperatur der Speicher abkühlen darf, wenn solarer Ertrag vorhanden ist. Es können Werte zwischen 30 °C und dem bei Servicefunktion 1.S2 eingestellten Wert eingestellt werden. Grundeinstellung : 55 °C.
1.W1	Funktion in Bedieneinheit RC35 vorhanden	Grundeinstellung ist 0 .
1.7d	Anschluss externer Vorlauftemperaturfühler z. B. hydraulische Weiche	Mögliche Einstellungen sind: <ul style="list-style-type: none"> • 0: kein externer Vorlauftemperaturfühler angeschlossen • 1: Anschluss externer Vorlauftemperaturfühler am Basiscontroller • 2: Anschluss externer Vorlauftemperaturfühler an Weichenmodul Grundeinstellung ist 0 .

Tab. 11 Menü 1

9.2.3 Menü 2

Um eine Servicefunktion dieses Menüs aufzurufen:


- ▶ Taste  und Taste **ok** gleichzeitig so lange drücken bis in der Textzeile **Menu 1** erscheint.
- ▶ Mit der Taste **+** **Menu 2** auswählen.
- ▶ Auswahl mit Taste **ok** bestätigen.
- ▶ Taste **+** oder Taste **-** drücken, um durch die Servicefunktionen dieses Menübereichs zu blättern.

Servicefunktion		Mögliche Einstellungen
2.1A	Maximale Heizleistung	Einige Gasversorgungsunternehmen verlangen einen leistungsabhängigen Grundpreis. Die Heizleistung kann zwischen minimaler Nennwärmeleistung und maximaler Nennwärmeleistung auf den spezifischen Wärmebedarf begrenzt werden. Grundeinstellung ist die maximale Nennwärmeleistung. <ul style="list-style-type: none"> ▶ Heizleistung in kW einstellen. ▶ Gasdurchflussmenge messen und mit den Angaben aus den Einstelltabelle (→ ab Seite 51) vergleichen. Bei Abweichungen Einstellung korrigieren.
2.1b	Maximale Leistung (Warmwasser)	Die Heizleistung kann zwischen minimaler Nennwärmeleistung und maximaler Nennwärmeleistung auf den spezifischen Wärmebedarf begrenzt werden. Grundeinstellung ist die maximale Nennwärmeleistung Warmwasser. <ul style="list-style-type: none"> ▶ Warmwasserleistung in kW einstellen. ▶ Gasdurchflussmenge messen und mit den Angaben aus den Einstelltabelle (→ ab Seite 51) vergleichen. Bei Abweichungen Einstellung korrigieren.

Tab. 12 Menü 2

Servicefunktion		Mögliche Einstellungen
2.1C	Pumpenkennfeld	<p>Das Pumpenkennfeld gibt an, wie die Heizungspumpe geregelt wird. Die Heizungspumpe schaltet dabei so, dass das gewählte Pumpenkennfeld eingehalten wird.</p> <p>Als Pumpenkennfeld kann gewählt werden:</p> <ul style="list-style-type: none"> • 0: die Pumpenleistung wird proportional zur Heizleistung geregelt, → Servicefunktionen 2.1H und 2.1J • 1: Konstantdruck 150 mbar • 2: Konstantdruck 200 mbar • 3: Konstantdruck 250 mbar • 4: Konstantdruck 300 mbar <p>Grundeinstellung ist 2.</p> <p>► Um möglichst viel Energie zu sparen und eventuelle Strömungsgeräusche gering zu halten, eine niedrige Kennlinie wählen.</p> <p>Pumpendiagramm → Seite 50.</p>
2.1E	Pumpenschaltart	<p>Beim Anschluss eines Regelsystems wird die Pumpenschaltart automatisch eingestellt.</p> <ul style="list-style-type: none"> • 4: Intelligente Heizungspumpenabschaltung bei Heizungsanlagen mit witterungsgeführtem Regler. Die Heizungspumpe wird nur bei Bedarf eingeschaltet. • 5: Der Vorlauftemperaturregler schaltet die Heizungspumpe. Bei Wärmebedarf läuft die Heizungspumpe mit dem Brenner an. <p>Grundeinstellung ist 5.</p>
2.1H	Pumpenleistung bei minimaler Heizleistung	<p>nur aktiv, bei Pumpenkennfeld 0 (Servicefunktion 2.1C).</p> <p>Einstellbereich: 10 % bis 100 %.</p> <p>Grundeinstellung: 10 %.</p>
2.1J	Pumpenleistung bei maximaler Heizleistung	<p>nur aktiv, bei Pumpenkennfeld 0 (Servicefunktion 2.1C).</p> <p>Einstellbereich: 10 % bis 100 %.</p> <p>Grundeinstellung: 100 %.</p>
2.2C	Entlüftungsfunktion	<p>Nach Wartungen kann die Entlüftungsfunktion eingeschaltet werden.</p> <p>Mögliche Einstellungen sind:</p> <ul style="list-style-type: none"> • 0: Entlüftungsfunktion aus • 1: Die Entlüftungsfunktion ist eingeschaltet und wird nach Ablauf wieder automatisch auf 0 zurückgesetzt • 2: Die Entlüftungsfunktion ist dauerhaft eingeschaltet und wird nicht auf 0 zurückgesetzt <p>Grundeinstellung ist 1.</p> <p>Solange die Entlüftungsfunktion aktiv ist, blinkt das Symbol .</p>
2.2J	Funktion in Bedieneinheit RC35 vorhanden	Grundeinstellung ist 0.
2.3b	Zeitintervall für das Aus- und Wiedereinschalten des Brenners	<p>Bei Anschluss eines witterungsgeführten Regelsystems ist keine Einstellung am Gerät erforderlich. Das Regelsystem optimiert diese Einstellung.</p> <p>Das Zeitintervall legt die minimale Wartezeit zwischen Aus- und Wiedereinschalten des Brenners fest.</p> <p>Einstellbereich: 3 bis 45 Minuten.</p> <p>Grundeinstellung ist 10 Minuten.</p>
2.3C	Temperaturintervall für Aus- und Wiedereinschalten des Brenners	<p>Bei Anschluss eines witterungsgeführten Regelsystems ist keine Einstellung am Gerät erforderlich. Das Regelsystem optimiert diese Einstellung.</p> <p>Das Temperaturintervall legt fest, um wie viel die Vorlauftemperatur unter die Soll-Vorlauf-temperatur sinken muss, bis das Absinken als Wärmebedarf interpretiert wird. Es kann in Schritten von 1 K eingestellt werden.</p> <p>Das Temperaturintervall kann von 0 bis 30 K eingestellt werden.</p> <p>Grundeinstellung ist 6 K.</p>
2.3F	Dauer Warmhaltung	<p>Die Dauer der Warmhaltung gibt an, wie lange der Heizbetrieb nach einer Speicherladung gesperrt bleibt.</p> <p>Die Dauer der Warmhaltung kann von 0 bis 30 min eingestellt werden.</p> <p>Grundeinstellung ist 1 Minuten.</p>



Tab. 12 Menü 2

Servicefunktion	Mögliche Einstellungen
2.4F Siphonfüllprogramm	<p>Das Siphonfüllprogramm stellt sicher, dass der Kondensatsiphon nach der Installation oder nach längerem Stillstand des Geräts gefüllt wird.</p> <p>Das Siphonfüllprogramm wird aktiviert, wenn:</p> <ul style="list-style-type: none"> • das Gerät am Ein/Aus-Schalter eingeschaltet wird • der Brenner mindestens 28 Tage nicht in Betrieb war • vom Sommer- in den Winterbetrieb geschaltet wird <p>Bei der nächsten Wärmeforderung für Heiz- oder Speicherbetrieb wird das Gerät 15 Minuten auf kleiner Wärmeleistung gehalten. Das Siphonfüllprogramm bleibt so lange wirksam, bis 15 Minuten auf kleiner Wärmeleistung erreicht sind.</p> <p>Mögliche Einstellungen sind:</p> <ul style="list-style-type: none"> • 1: Siphonfüllprogramm mit kleinster Heizleistung • 0: Siphonfüllprogramm ist ausgeschaltet (nur für Wartungszwecke). <p>Grundeinstellung ist 1.</p> <p>Solange das Siphonfüllprogramm aktiv ist, blinkt das Symbol .</p> <p>► Nach der Wartung Servicefunktion wieder auf 1 stellen.</p>
2.5F Funktion in Bedieneinheit RC35 vorhanden	Grundeinstellung ist 0.
2.7b 3-Wege-Ventil in Mittelposition	<p>Nach Abspeichern des Wertes 1 fährt das 3-Wege-Ventil in Mittelposition. Damit werden die vollständige Entleerung des Systems und der einfache Ausbau des Motors sichergestellt.</p> <p>Nach 15 Minuten wird automatisch wieder der Wert 0 gespeichert.</p> <p>Die Mittelposition des 3-Wege-Ventils wird nicht angezeigt.</p>
2.7E Funktion in Bedieneinheit RC35 vorhanden	Grundeinstellung ist 0.
2.9F Nachlaufzeit Heizungspumpe	<p>Die Pumpennachlaufzeit beginnt am Ende der Wärmeforderung durch das Regelsystem.</p> <p>Mögliche Einstellungen sind:</p> <ul style="list-style-type: none"> • 0 bis 60: Nachlaufzeit in Minuten (1-Minuten-Schritte) • 24H: Nachlaufzeit 24 Stunden. <p>Grundeinstellung ist 3 Minuten.</p>
2.9L Funktion in Bedieneinheit RC35 vorhanden	Grundeinstellung ist 0.
2.CE Anzahl Pumpenstarts der Zirkulationspumpe	<p>nur aktiv, bei aktivierter Zirkulationspumpe (Servicefunktion 2.CL).</p> <p>Mit dieser Servicefunktion können Sie einstellen, wie oft die Zirkulationspumpe in einer Stunde für 3 Minuten läuft.</p> <p>Mögliche Einstellungen sind :</p> <ul style="list-style-type: none"> • 1: 3 Minuten an, 57 Minuten aus. • 2: 3 Minuten an, 27 Minuten aus. • 3: 3 Minuten an, 17 Minuten aus. • 4: 3 Minuten an, 12 Minuten aus. • 5: 3 Minuten an, 9 Minuten aus. • 6: 3 Minuten an, 7 Minuten aus. • 7: Zirkulationspumpe läuft dauerhaft <p>Grundeinstellung ist 2.</p>
2.CL Zirkulationspumpe	<p>Mit dieser Servicefunktion wird eine angeschlossene Zirkulationspumpe aktiviert.</p> <p>Diese Servicefunktion ist nur verfügbar, wenn eine Zirkulationspumpe im System erkannt wurde.</p> <p>Mögliche Einstellungen sind:</p> <ul style="list-style-type: none"> • 0: Zirkulationspumpe nicht aktiv • 1: Zirkulationspumpe aktiv <p>Grundeinstellung ist 0.</p>

Tab. 12 Menü 2

9.2.4 Menü 3

Um eine Servicefunktion dieses Menüs aufzurufen:

- ▶ Taste  und Taste **ok** gleichzeitig so lange drücken bis in der Textzeile **Menu 1** erscheint.
- ▶ Mit der Taste **+ Menu 3** auswählen.
- ▶ Taste  und Taste **ok** gleichzeitig so lange drücken bis in der Textzeile die erste Servicefunktion 3.xx angezeigt wird.
- ▶ Taste **+** oder Taste **-** drücken, um durch die Servicefunktionen dieses Menübereichs zu blättern.




Einstellungen in diesem Menü werden beim Rückstellen auf Grundeinstellung nicht zurückgesetzt.

Servicefunktion	Mögliche Einstellungen
3.1A	Obere Grenze der maximalen Heizleistung für 2.1A Diese Servicefunktion ermöglicht dem Servicetechniker, den Einstellbereich für die maximale Heizleistung (Servicefunktion 2.1A) zu begrenzen. Grundeinstellung ist die maximale Nennwärmeleistung.
3.1b	Obere Grenze der maximalen Leistung (Warmwasser) für 2.1b Diese Servicefunktion ermöglicht dem Servicetechniker den Einstellbereich für die maximale Heizleistung (Warmwasser, Servicefunktion 2.1b) zu begrenzen. Grundeinstellung ist die maximale Nennwärmeleistung Warmwasser.
3.2b	Obere Grenze der Vorlauftemperatur Die maximale Vorlauftemperatur kann zwischen 30 °C und 82 °C eingestellt werden. Sie begrenzt den Einstellbereich in der Bedienebene (→ Kapitel 6.4.2, Seite 23). Grundeinstellung: 82 °C
3.3d	Minimale Nennwärmeleistung (Heizung und Warmwasser) Die Heiz- sowie Warmwasserleistung kann in Prozent auf jeden beliebigen Wert zwischen minimaler und maximaler Nennwärmeleistung eingestellt werden. Grundeinstellung ist die minimale Nennwärmeleistung (Heizung und Warmwasser), sie ist abhängig vom jeweiligen Gerät.

Tab. 13 Menü 3

9.2.5 Test

Um eine Servicefunktion dieses Menüs aufzurufen:

- ▶ Taste  und Taste **ok** gleichzeitig so lange drücken bis in der Textzeile **Menu 1** erscheint.
- ▶ Mit der Taste **+ Test** auswählen.
- ▶ Auswahl mit Taste **ok** bestätigen.
- ▶ Taste **+** oder Taste **-** drücken, um durch die Servicefunktionen dieses Menübereichs zu blättern.

Servicefunktion	Mögliche Einstellungen
t01	Permanente Zündung Diese Servicefunktion erlaubt die permanente Zündung ohne Gaszufuhr, um die Zündung zu testen. Mögliche Einstellungen sind: • 0 : aus • 1 : ein Grundeinstellung ist 0 . ▶ Funktion nicht länger als 2 Minuten eingeschaltet lassen, sonst kann der Zündtransformator beschädigt werden.
t02	Permanenter Gebläselauf Diese Servicefunktion erlaubt das Gebläse anlaufen zu lassen, ohne Gaszufuhr oder Zündung. Mögliche Einstellungen sind: • 0 : aus • 1 : ein Grundeinstellung ist 0 .
t03	Permanenter Pumpenlauf (interne und externe Pumpen) Mögliche Einstellungen sind: • 0 : aus • 1 : ein Grundeinstellung ist 0 .
t04	Internes 3-Wege-Ventil permanent in Stellung Warmwasserbereitung Mögliche Einstellungen sind: • 0 : aus • 1 : ein Grundeinstellung ist 0 .

Tab. 14 Menü Test

10 Gasartenanpassung

Die Grundeinstellung der Erdgasgeräte entspricht Erdgas E (G20) oder Erdgas LL (G25).



Eine Einstellung auf die Nennwärmebelastung und minimale Wärmebelastung nach TRGI ist nicht erforderlich.

Das Gas-Luft-Verhältnis darf nur über eine CO₂ oder O₂-Messung bei maximaler Nennwärmeleistung und minimaler Nennwärmeleistung, mit einem elektronischen Messgerät, eingestellt werden.

Eine Abstimmung auf verschiedene Abgaszubehöre durch Drosselblenden und Staubleche ist nicht erforderlich.

Erdgas

- Geräte der **Erdgasgruppe 2E** sind ab Werk auf Wobbe-Index 15 kWh/m³ und 20 mbar Anschlussdruck eingestellt und plombiert.
- Geräte der **Erdgasgruppe 2LL** sind ab Werk auf Wobbe-Index 12,2 kWh/m³ und 20 mbar Anschlussdruck eingestellt und plombiert.
- Wird ein Gerät, das ab Werk auf **Erdgas E** eingestellt ist, mit **Erdgas LL** (oder umgekehrt) betrieben, ist eine CO₂ oder O₂-Einstellung erforderlich.
- Die Erdgasgeräte erfüllen die Anforderungen des Hannoveraner Förderprogramms und des Umweltzeichens für Gas-Brennwertgeräte.

Flüssiggas

- Geräte für Flüssiggas sind auf 50 mbar Anschlussdruck eingestellt.

10.1 Gasartumbau

Folgende Gasartumbau-Sets sind lieferbar:

Gerät	Umbau auf	Best.-Nr.
GB172-24 T50	Flüssiggas	7 716 780 307
GB172-24 T50	Erdgas	7 716 780 308

Tab. 15



GEFAHR: Explosion!

- ▶ Gashahn schließen vor Arbeiten an gasführenden Teilen.
- ▶ Dichtheitsprüfung durchführen nach Arbeiten an gasführenden Teilen.

- ▶ Gasartumbau-Set nach beiliegendem Einbauhinweis einbauen.
- ▶ Nach jedem Umbau Gas-Luft-Verhältnis (CO₂ oder O₂) einstellen (→ Kapitel 10.2).

10.2 Gas-Luft-Verhältnis (CO₂ oder O₂) einstellen

- ▶ Gerät am Ein/Aus-Schalter ausschalten.
- ▶ Verkleidung abnehmen (→ Seite 16).
- ▶ Gerät am Ein/Aus-Schalter einschalten.
- ▶ Stopfen am Abgasmessstutzen entfernen.
- ▶ Abgassonde ca. 135 mm in den Abgasmessstutzen schieben und Messstelle abdichten.

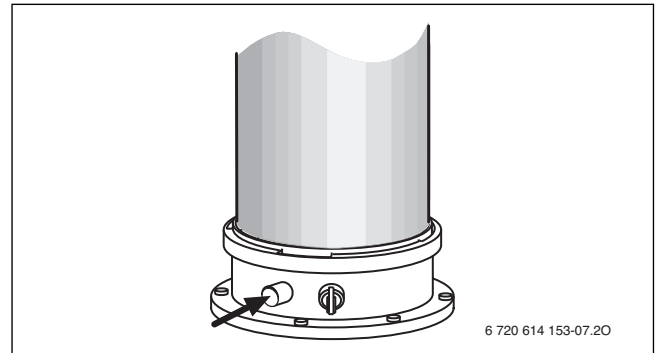


Bild 40

- ▶ Wärmeabgabe sicherstellen durch geöffnete Heizkörperventile.
- ▶ Taste und Taste gleichzeitig so lange drücken, bis im Display das Symbol erscheint.

Die alphanumerische Anzeige zeigt die Vorlauftemperatur, in der Textzeile blinkt die aktuelle Heizleistung in % der maximalen Nennwärmeleistung Warmwasser (100 %). Nach kurzer Zeit geht der Brenner in Betrieb.

Displayanzeige im Schornsteinfegerbetrieb

	Erdgas	Flüssiggas
maximale Nennwärmeleistung	100 %	100 %
maximale Nennwärmeleistung Heizung	76 %	78 %
minimale Nennwärmeleistung	22 %	25 %

Tab. 16 Prozentanzeigen der Nennwärmeleistung

- ▶ CO₂- oder O₂-Wert messen.
- ▶ Plombe der Gasdrossel am Schlitz durchstoßen und abhebeln.

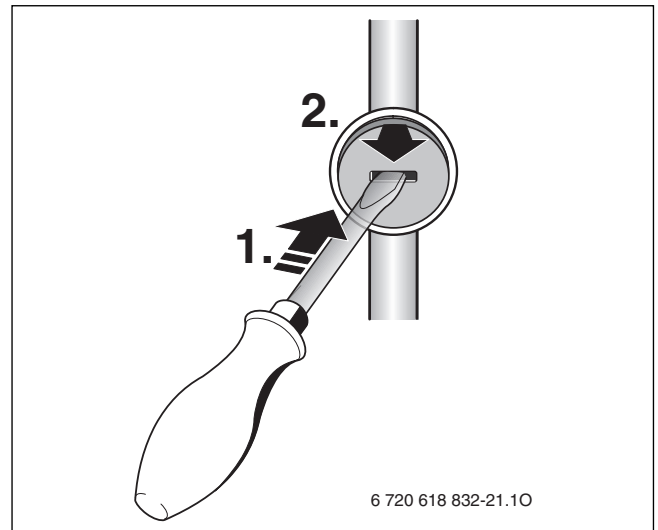


Bild 41

- ▶ An der Gasdrossel CO₂- oder O₂-Wert für maximale Nennwärmeleistung nach Tabelle einstellen.

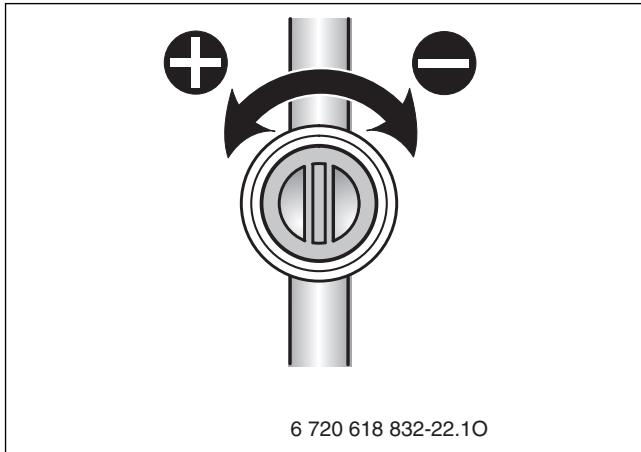


Bild 42

Gasart	maximale Nennwärmeleistung		minimale Nennwärmeleistung	
	CO ₂	O ₂	CO ₂	O ₂
Erdgas E (G20), Erdgas LL (G25)	9,4 %	4,0 %	8,6 %	5,5 %
Propan	10,8 %	4,6 %	10,5 %	5,0 %
Butan	12,4 %	2,5 %	12,0 %	3,0 %

Tab. 17

- ▶ Mit der Taste – die minimale Nennwärmeleistung einstellen (→ Tabelle 16). Jede Änderung wird sofort wirksam.
- ▶ CO₂- oder O₂-Wert messen.
- ▶ Plombe an der Einstellschraube der Gasarmatur entfernen und CO₂- oder O₂-Wert für minimale Nennwärmeleistung einstellen.

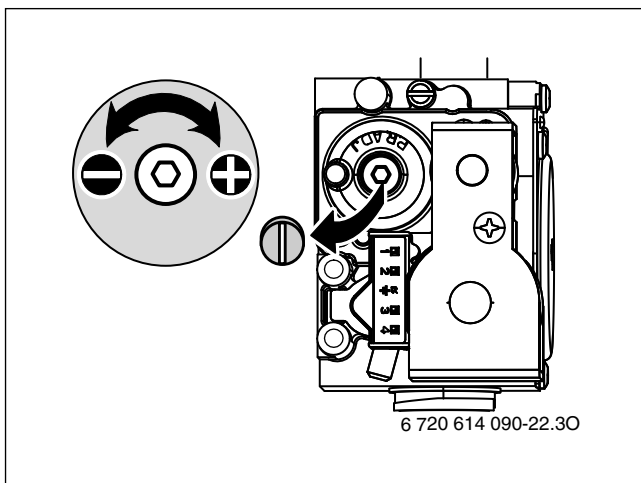


Bild 43

- ▶ Einstellung bei maximaler Nennwärmeleistung und minimaler Nennwärmeleistung erneut prüfen und ggf. nachstellen.
- ▶ Taste ➔ drücken. Das Heizgerät geht wieder in den normalen Betrieb.
- ▶ CO₂- oder O₂-Werte im Inbetriebnahmeprotokoll eintragen.
- ▶ Abgassonde aus dem Abgasmessstutzen entfernen und Stopfen montieren.
- ▶ Gasarmatur und Gasdrossel verplomben.

10.3 Gas-Anschlussdruck prüfen

- ▶ Gerät ausschalten und Gashahn schließen.
- ▶ Schraube am Messstutzen für Gas-Anschlussdruck lösen und Druckmessgerät anschließen.

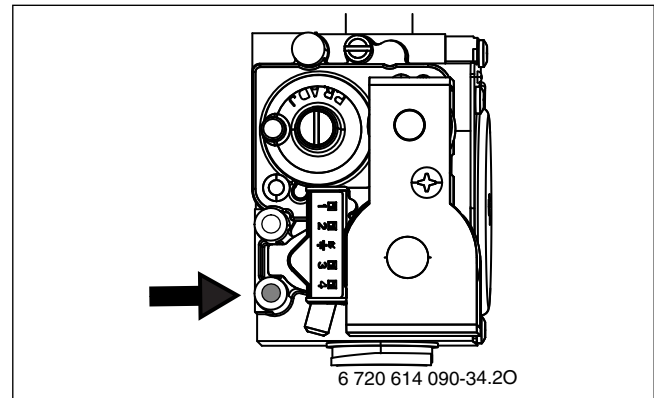


Bild 44

- ▶ Gashahn öffnen und Gerät einschalten.
- ▶ Wärmeabgabe sicherstellen durch geöffnete Heizkörperventile oder geöffnete Warmwasserzapfstelle.
- ▶ Taste ☀/❄ und Taste ➔ gleichzeitig so lange drücken, bis im Display das Symbol ⚡ erscheint. Die alphanumerische Anzeige zeigt die Vorlauftemperatur, in der Textzeile blinkt die aktuelle Heizleistung in % der maximalen Nennwärmeleistung Warmwasser (100 %). Nach kurzer Zeit geht der Brenner in Betrieb.
- ▶ Erforderlichen Gas-Anschlussdruck nach Tabelle prüfen.

Gasart	Nenndruck [mbar]	zulässiger Druckbereich bei maximaler Nennwärmeleistung [mbar]
Erdgas E (G20), Erdgas LL (G25)	20	17 - 25
Propan	50	42,5 - 57,5
Butan	50	42,5 - 57,5

Tab. 18



Unter oder über diesen Werten darf keine Inbetriebnahme erfolgen. Die Ursache ermitteln und den Fehler beseitigen. Wenn dies nicht möglich ist, Gerät gasseitig sperren und Gasversorger verständigen.

- ▶ Taste ➔ drücken. Das Heizgerät geht wieder in den normalen Betrieb.
- ▶ Gerät ausschalten, Gashahn schließen, Druckmessgerät abnehmen und Schraube festschrauben.
- ▶ Verkleidung wieder montieren.

11 Kontrolle durch den Bezirks-Schornsteinfeger

Abgasverlustmessung entsprechend BImSchV

Bei Brennwertgeräten gelten besondere Bestimmungen bezüglich Abgasverlustmessung.

- § 14 BImSchV: Brennwertgeräte sind von der Überwachung ausgenommen.
- § 15 BImSchV: Brennwertgeräte sind von der wiederkehrenden Überwachung nicht betroffen.
Der Abgasverlust braucht nicht gemessen zu werden.

Abgaswegprüfung entsprechendkehr- und Überprüfungsordnung

Die Abgaswegprüfung umfasst das Prüfen der Abgasführung und eine CO-Messung:

- Prüfen der Abgasführung (→ Kapitel 11.2)
- CO-Messung (→ Kapitel 11.3)

11.1 Schornsteinfegerbetrieb (Betrieb mit konstanter Heizleistung)

Im Schornsteinfegerbetrieb läuft das Gerät im Heizbetrieb mit einstellbarer Heizleistung.

i Sie haben 15 Minuten Zeit, um Werte zu messen oder Einstellungen vorzunehmen. Danach schaltet das Gerät wieder in den normalen Betrieb zurück.

- ▶ Wärmeabgabe sicherstellen durch geöffnete Heizkörperventile.
- ▶ Taste und Taste gleichzeitig so lange drücken, bis im Display das Symbol erscheint.
Die alphanumerische Anzeige zeigt die Vorlauftemperatur, in der Textzeile blinkt die aktuelle Heizleistung in % der maximalen Nennwärmeleistung Warmwasser (100 %). Nach kurzer Zeit geht der Brenner in Betrieb.

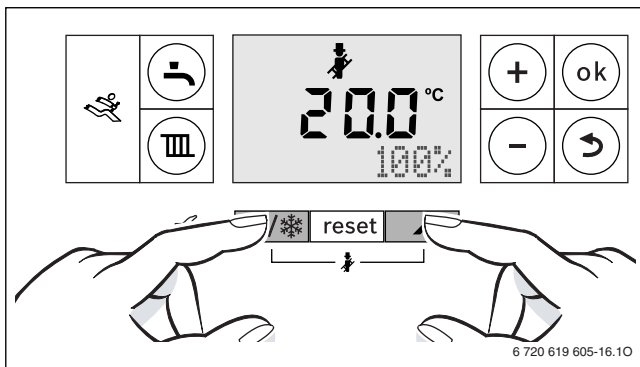


Bild 45

- ▶ Taste - oder Taste + mehrmals drücken, um die gewünschte Heizleistung einzustellen (→ Tabelle 19).
Jede Änderung wird sofort wirksam.

Displayanzeige im Schornsteinfegerbetrieb	Erdgas	Flüssiggas
maximale Nennwärmeleistung	100 %	100 %
maximale Nennwärmeleistung Heizung	76 %	78 %
minimale Nennwärmeleistung	22 %	25 %

Tab. 19 Prozentanzeigen der Nennwärmeleistung

11.2 Dichtheitsprüfung des Abgasweges

O₂- oder CO₂-Messung in der Verbrennungsluft.

Für die Messung eine Ringspalt-Abgassonde verwenden.

i Mit einer O₂- oder CO₂-Messung der Verbrennungsluft kann bei einer Abgasführung nach C_{13X}, C_{93X} (C_{33X}) und C_{43X} die **Dichtheit des Abgasweges** geprüft werden. Der O₂-Wert darf 20,6 % nicht unterschreiten. Der CO₂-Wert darf 0,2 % nicht überschreiten.

- ▶ Stopfen am Verbrennungsluft-Messstutzen [2] entfernen (→ Bild 46).
- ▶ Abgassonde in den Stutzen schieben und Messstelle abdichten.
- ▶ Im Schornsteinfegerbetrieb die **maximale Nennwärmeleistung** einstellen.

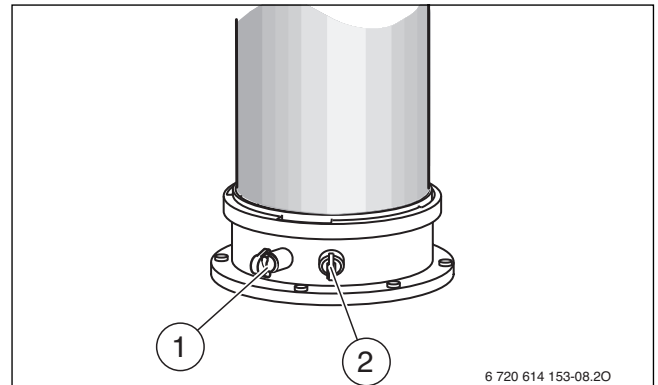


Bild 46

- [1] Abgasmessstutzen
- [2] Verbrennungsluft-Messstutzen

- ▶ O₂- und CO₂-Wert messen.
- ▶ Taste drücken.
Das Heizgerät geht wieder in den normalen Betrieb.
- ▶ Abgassonde entfernen.
- ▶ Stopfen wieder montieren.

11.3 CO-Messung im Abgas

Für die Messung eine Mehrloch-Abgassonde verwenden.

- ▶ Stopfen am Abgasmessstutzen [1] entfernen (→ Bild 46).
- ▶ Abgassonde bis zum Anschlag in den Stutzen schieben und Messstelle abdichten.
- ▶ Im Schornsteinfegerbetrieb die **maximale Nennwärmeleistung** einstellen.
- ▶ CO-Werte messen.
- ▶ Taste drücken.
Das Heizgerät geht wieder in den normalen Betrieb.
- ▶ Abgassonde entfernen.
- ▶ Stopfen wieder montieren.

12 Umweltschutz/Entsorgung

Umweltschutz ist ein Unternehmensgrundsatz der Bosch Gruppe. Qualität der Produkte, Wirtschaftlichkeit und Umweltschutz sind für uns gleichrangige Ziele. Gesetze und Vorschriften zum Umweltschutz werden strikt eingehalten.

Zum Schutz der Umwelt setzen wir unter Berücksichtigung wirtschaftlicher Gesichtspunkte bestmögliche Technik und Materialien ein.

Verpackung

Bei der Verpackung sind wir an den länderspezifischen Verwertungssystemen beteiligt, die ein optimales Recycling gewährleisten.

Alle verwendeten Verpackungsmaterialien sind umweltverträglich und wiederverwertbar.

Altgerät

Altgeräte enthalten Wertstoffe, die einer Wiederverwertung zuzuführen sind.

Die Baugruppen sind leicht zu trennen und die Kunststoffe sind gekennzeichnet. Somit können die verschiedenen Baugruppen sortiert und dem Recycling oder der Entsorgung zugeführt werden.

13 Inspektion und Wartung

Damit der Gasverbrauch und die Umweltbelastung über lange Zeit möglichst niedrig bleibt, empfehlen wir bei einem zugelassenen Fachbetrieb den Abschluss eines Wartungs- und Inspektionsvertrages mit jährlicher Inspektion und bedarfsabhängiger Wartung.



GEFAHR: Explosion!

- ▶ Gashahn schließen vor Arbeiten an gasführenden Teilen.
- ▶ Dichtheitsprüfung durchführen nach Arbeiten an gasführenden Teilen.



GEFAHR: Durch Vergiftung!

- ▶ Dichtheitsprüfung durchführen nach Arbeiten an abgasführenden Teilen.



GEFAHR: Durch Stromschlag!

- ▶ Vor Arbeiten am elektrischen Teil die Spannungsversorgung (230 V AC) unterbrechen (Sicherung, LS-Schalter) und gegen unbeabsichtigtes Wiedereinschalten sichern.



GEFAHR: Bei nicht gefülltem Kondensatsiphon kann Abgas austreten!

- ▶ Siphonfüllprogramm nur bei Wartung ausschalten.
- ▶ Siphonfüllprogramm am Ende der Wartung wieder einschalten.

Wichtige Hinweise



Eine Übersicht der Störungen finden Sie ab Seite 41.

- Folgende Messgeräte werden benötigt:
 - elektronisches Abgasmessgerät für CO₂, O₂, CO und Abgastemperatur
 - Druckmessgerät 0 - 30 mbar (Auflösung mindestens 0,1 mbar)
- Zugelassene Fette sind:
 - Für von Wasser berührte Teile: Unisilikon L 641

– Verschraubungen: HfT 1 v 5.

- ▶ Als Wärmeleitpaste Bestellnummer 19928 573 verwenden.
- ▶ Nur Originalersatzteile verwenden!
- ▶ Ersatzteile anhand des Ersatzteilkataloges anfordern.
- ▶ Ausgebaute Dichtungen und O-Ringe durch Neuteile ersetzen.

Nach der Inspektion/Wartung

- ▶ Alle gelösten Schraubverbindungen nachziehen.
- ▶ Gerät wieder in Betrieb nehmen (→ Seite 21).
- ▶ Trennstellen auf Dichtheit prüfen.
- ▶ Gas-Luft-Verhältnis prüfen und ggf. einstellen (→ Seite 33).

13.1 Beschreibung verschiedener Arbeitsschritte

13.1.1 Letzte gespeicherte Störung abrufen

- ▶ Servicefunktion **i02** wählen (→ Seite 27).



Eine Übersicht der Störungen finden Sie auf Seite 41.

13.1.2 Wärmeblock, Brenner und Elektroden prüfen

Für die Reinigung des Wärmeblocks das Zubehör Best. Nr. 7 719 003 006, bestehend aus Bürste und Aushebwerkzeug verwenden.

1. Kappe vom Messstutzen [1] abnehmen.
2. Druckmessgerät am Messstutzen anschließen und Steuerdruck bei maximaler Nennwärmeleistung prüfen.

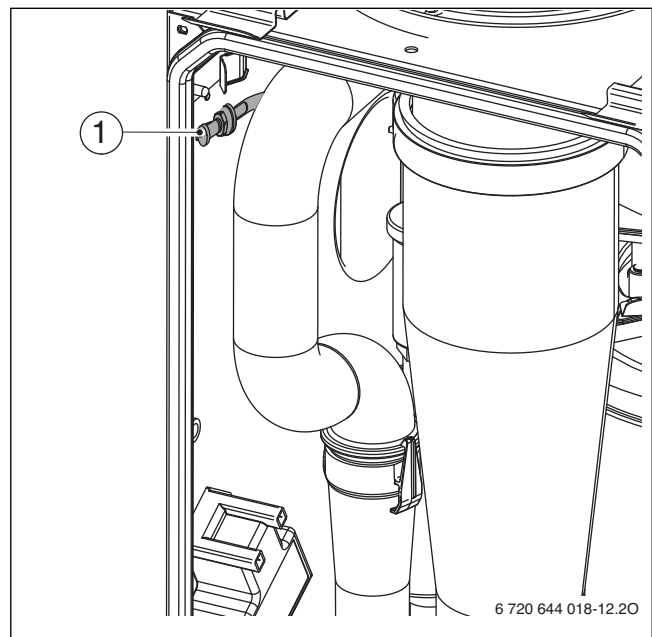


Bild 47

Gerät	Steuerdruck	Reinigung?
GB172-24 T50	≥ 3,5 mbar	Nein
GB172-24 T50	< 3,5 mbar	Ja

Tab. 20

Wenn eine Reinigung erforderlich ist:

1. Abgasrohr nach oben schieben.
2. Abgasrohr ca. 120° drehen.
3. Abgasrohr nach unten schieben und abnehmen.
4. Deckel der Serviceöffnung abnehmen.

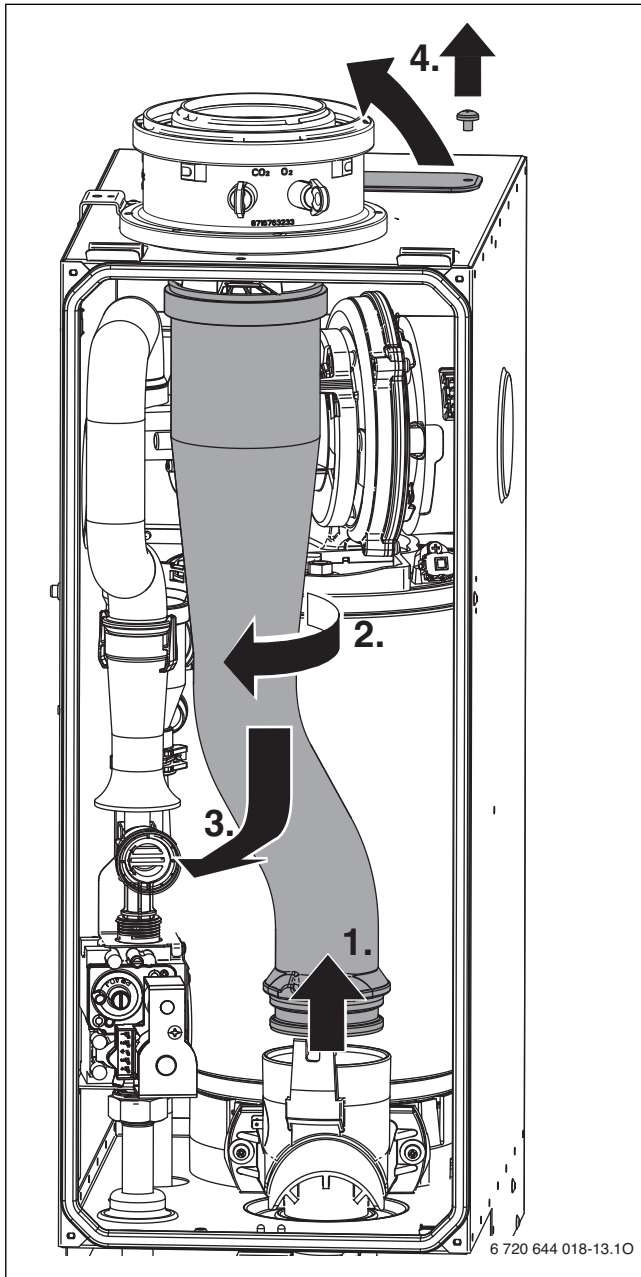


Bild 48

1. Saugrohr ausbauen.
2. Arretierung an der Mischeinrichtung drücken und Mischeinrichtung drehen.
3. Mischeinrichtung abziehen.

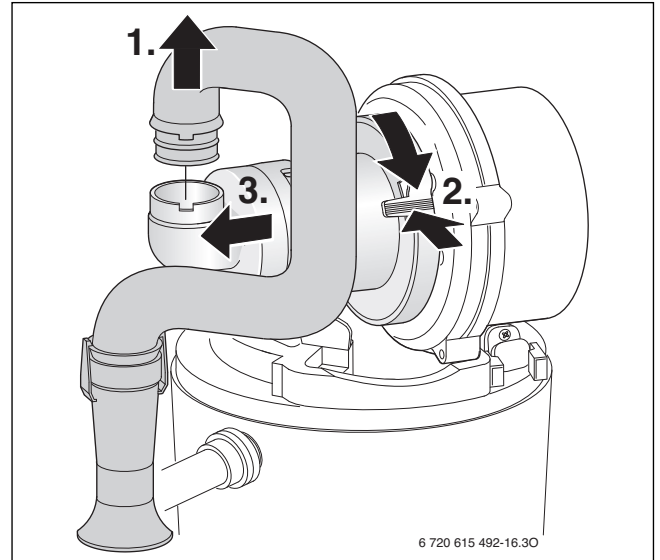


Bild 49

1. Kabel der Zünd- und Überwachungselektrode abziehen.
2. Mutter für die Befestigung der Gebläseplatte abschrauben.
3. Gebläse abnehmen.

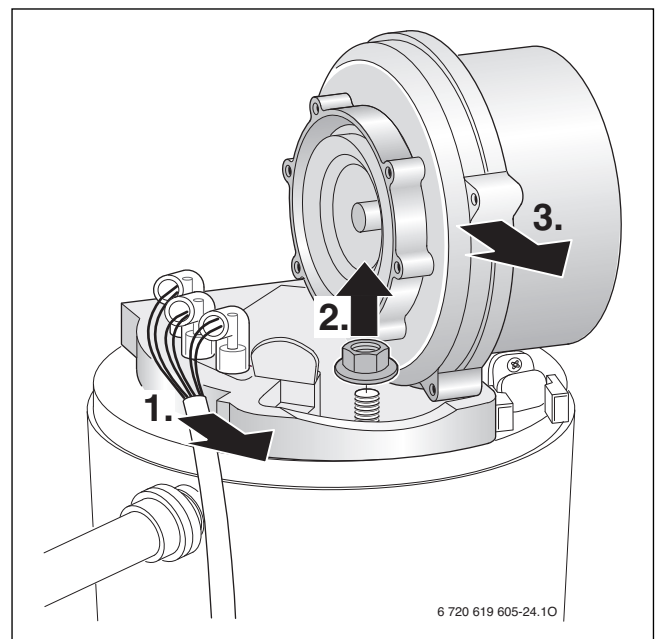


Bild 50

- Elektroden-Set mit Dichtung abnehmen und Elektroden auf Verschmutzung prüfen ggf. reinigen oder tauschen.

- ▶ Brenner herausnehmen.

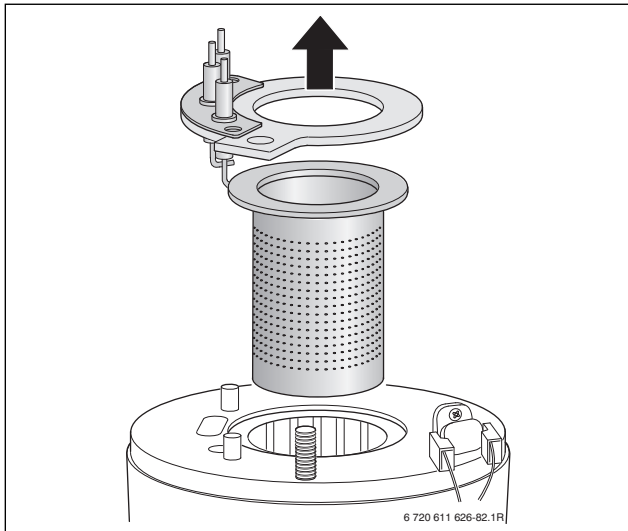


Bild 51



WARNUNG: Verbrennungsgefahr!

Die Verdrängungskörper können auch nach längerem Stillstand des Gerätes noch sehr heiß sein.

- ▶ Verdrängungskörper mit feuchtem Lappen kühlen.

- ▶ Oberen Verdrängungskörper herausnehmen.
- ▶ Unteren Verdrängungskörper mit Aushebwerkzeug herausnehmen.
- ▶ Beide Verdrängungskörper bei Bedarf reinigen.

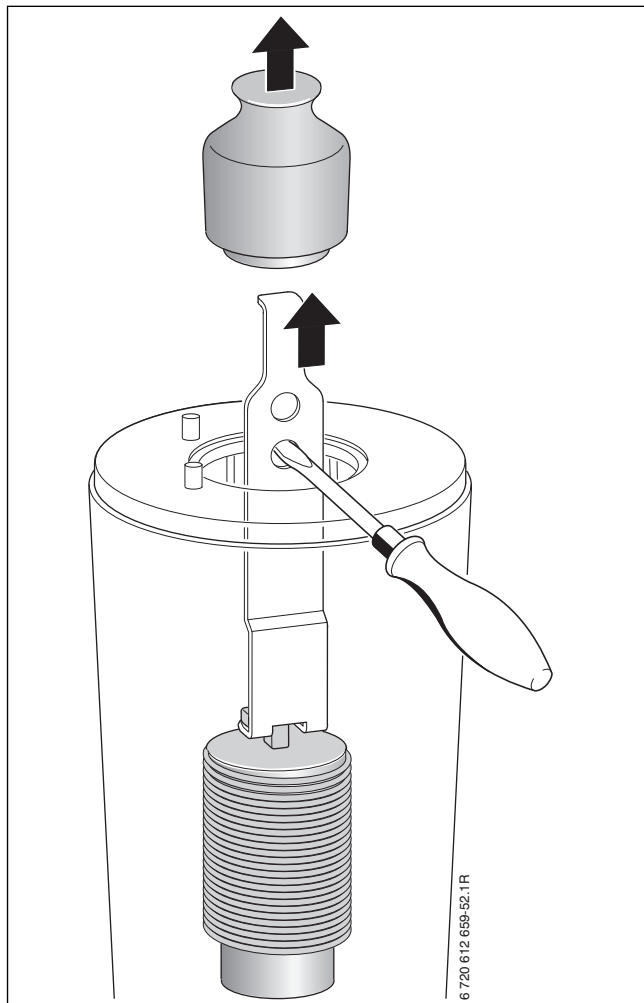


Bild 52

- ▶ Mit der Bürste den Wärmeblock reinigen:
 - links und rechts drehend
 - von oben nach unten bis zum Anschlag
- ▶ Schrauben am Abgasanschluss entfernen und Abgasanschluss abnehmen

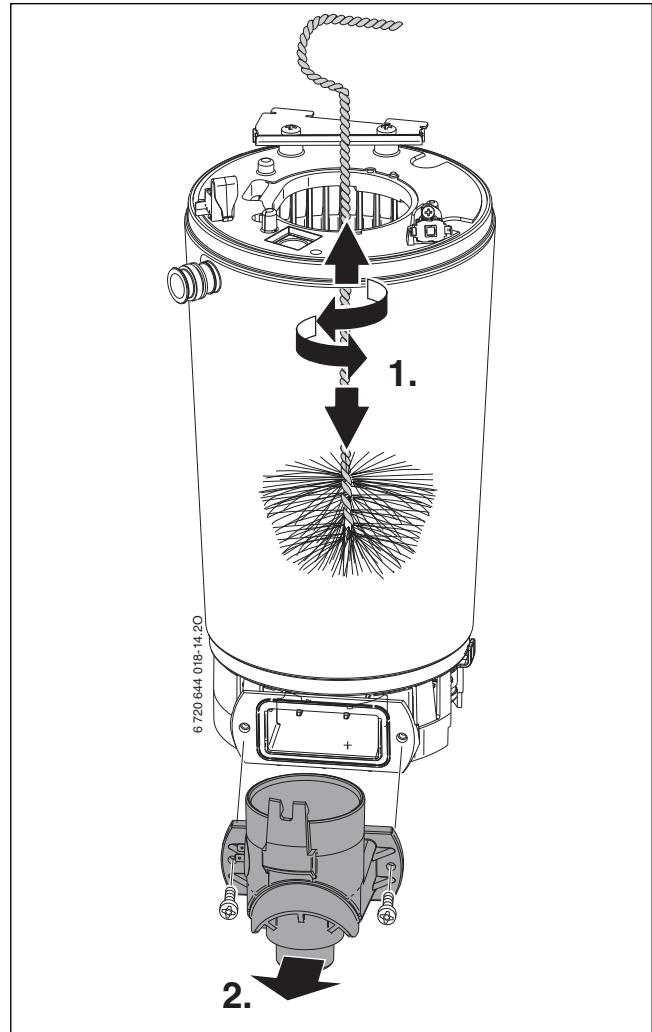


Bild 53

- ▶ Rückstände absaugen und Abgasanschluss wieder verschließen.
- ▶ Verdrängungskörper wieder einsetzen.
- ▶ Kondensatsiphon ausbauen (→ Bild 55) und geeignetes Gefäß unterstellen.
- ▶ Wärmeblock von oben mit Wasser spülen.

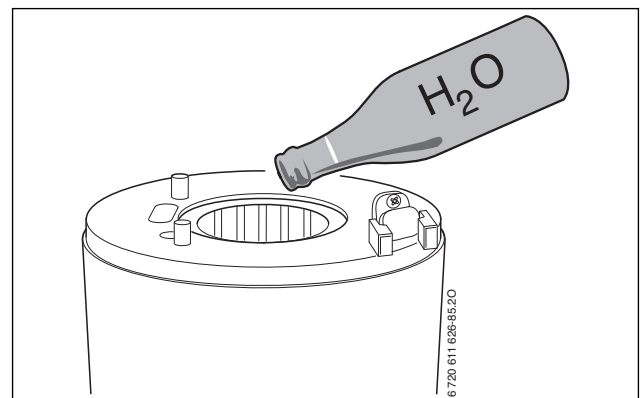


Bild 54

- ▶ Abgasanschluss wieder öffnen und Kondensatwanne und Kondensatanschluss reinigen.

- ▶ Teile in umgekehrter Reihenfolge mit neuer Brennerdichtung wieder montieren.
- ▶ Gas-Luft-Verhältnis einstellen (→ Seite 33).

13.1.3 Kondensatsiphon reinigen

1. Schlauch am Kondensatsiphon abziehen.
2. Zulauf zum Kondensatsiphon abziehen.
3. Haltebügel aushängen und abnehmen.
4. Kondensatsiphon seitlich herausnehmen.

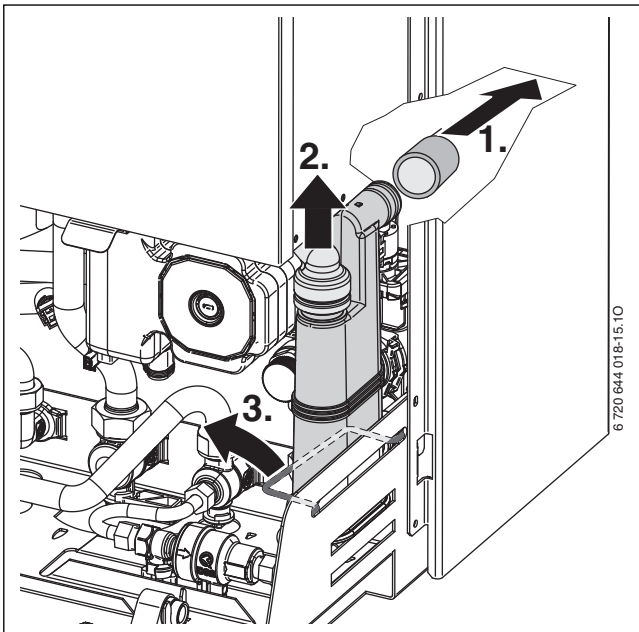


Bild 55

- ▶ Kondensatsiphon reinigen und Öffnung zum Wärmetauscher auf Durchgang prüfen.
- ▶ Kondensatschlauch prüfen und ggf. reinigen.
- ▶ Kondensatsiphon mit ca. ¼ l Wasser füllen und wieder montieren.

13.1.4 Membran (Abgasrückströmsicherung) in der Mischeinrichtung prüfen

- ▶ Mischeinrichtung nach Bild 49 ausbauen.
- ▶ Membran auf Verschmutzung und Risse prüfen.

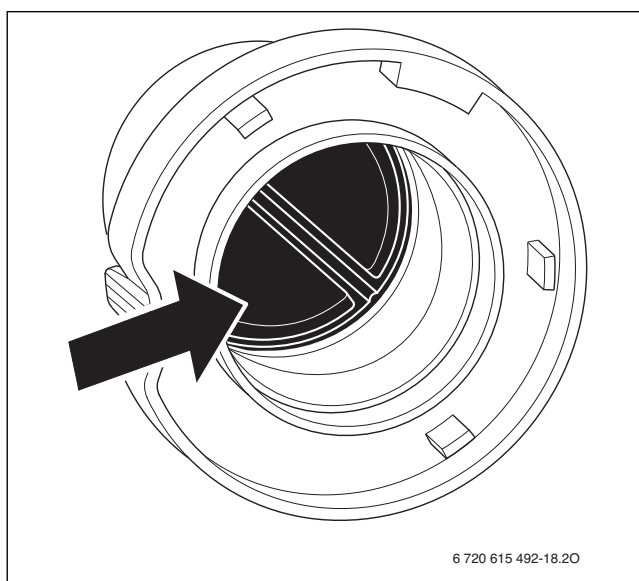


Bild 56

- ▶ Mischeinrichtung wieder montieren.

13.1.5 Ausdehnungsgefäß prüfen (siehe auch Seite 14)

Das Prüfen des Ausdehnungsgefäßes ist nach DIN 4807, Teil 2, Abschnitt 3.5 jährlich erforderlich.

- ▶ Gerät drucklos machen.
- ▶ Ggf. Vordruck des Ausdehnungsgefäßes auf die statische Höhe der Heizungsanlage bringen.

13.1.6 Betriebsdruck der Heizungsanlage einstellen



HINWEIS: Geräteschaden!

Beim Nachfüllen von Heizwasser können Spannungsrisse am heißen Wärmeblock auftreten.

- ▶ Heizwasser nur bei kaltem Gerät nachfüllen.

Anzeige am Manometer

1 bar	Minimaler Fülldruck (bei kalter Anlage)
1 - 2 bar	Optimaler Fülldruck
3 bar	Maximaler Fülldruck bei höchster Temperatur des Heizwassers darf nicht überschritten werden (Sicherheitsventil öffnet).

Tab. 21

- ▶ Wenn der Zeiger unterhalb von 1 bar steht (bei kalter Anlage): Wasser nachfüllen, bis der Zeiger wieder zwischen 1 bar und 2 bar steht.



Vor dem Nachfüllen den Schlauch mit Wasser füllen. Damit wird vermieden, dass Luft ins Heizwasser eindringt.

- ▶ Wenn der Druck nicht gehalten wird: Ausdehnungsgefäß und Heizungsanlage auf Dichtheit prüfen.

13.1.7 Elektrische Verdrahtung prüfen

- ▶ Elektrische Verdrahtung auf mechanische Beschädigungen prüfen und defekte Kabel ersetzen.

13.2 Checkliste für die Inspektion und Wartung (Wartungs- und Inspektionsprotokoll)

Datum						
1	Letzten gespeicherten Fehler im Basiscontroller BC25 abrufen, Servicefunktion i02 (→ Seite 27).					
2	Luft-/Abgasführung optisch prüfen.					
3	Gas-Anschlussdruck prüfen (→ Seite 34).	mbar				
4	Gas-Luft-Verhältnis für min./max. Nennwärmeleistung prüfen (→ Seite 33).	min. % max. %				
5	Gas- und wasserseitige Dichtheitsprüfung (→ Seite 18).					
6	Wärmeblock prüfen (→ Seite 36).					
7	Brenner prüfen (→ Seite 36).					
8	Elektroden prüfen (→ Seite 36).					
9	Membran in der Mischeinrichtung prüfen (→ Seite 39).					
10	Kondensatsiphon reinigen (→ Seite 39).					
11	Vordruck des Ausdehnungsgefäßes für die statische Höhe der Heizungsanlage prüfen.	bar				
12	Fülldruck der Heizungsanlage prüfen.	bar				
13	Elektrische Verdrahtung auf Beschädigungen prüfen.					
14	Schutzanode des Warmwasserspeichers prüfen					
15	Speicher auf Verkalkung prüfen					
16	Einstellungen des Regelsystems prüfen.					
17	Eingestellte Servicefunktionen nach Aufkleber „Einstellungen im Servicemenü“ prüfen.					

Tab. 22

14 Betriebs- und Störungsanzeigen



GEFAHR: Lebensgefahr durch Explosion!

- ▶ Gashahn schließen vor Arbeiten an gasführenden Teilen.
- ▶ Dichtheitsprüfung durchführen nach Arbeiten an gasführenden Teilen.



GEFAHR: Vergiftungsgefahr!

- ▶ Dichtheitsprüfung durchführen nach Arbeiten an abgasführenden Teilen.



GEFAHR: Lebensgefahr durch Stromschlag!

- ▶ Vor Arbeiten am elektrischen Teil die Spannungsversorgung (230 V AC) unterbrechen (Sicherung, LS-Schalter) und gegen unbeabsichtigtes Wiedereinschalten sichern.



WARNUNG: Verbrühungsgefahr!

Heißes Wasser kann zu schweren Verbrühungen führen.

- ▶ Vor Arbeiten an wasserführenden Teilen alle Hähne schließen und ggf. Gerät entleeren.



HINWEIS: Austretendes Wasser kann die Elektronik beschädigen.

- ▶ Elektronik abdecken vor Arbeiten an wasserführenden Teilen.

Die Elektronik überwacht alle Sicherheits-, Regel- und Steuerbauteile.

14.1 Betriebsanzeigen

Betriebsanzeigen signalisieren Betriebszustände im normalen Betrieb.


Betriebsanzeigen können über Servicefunktion i01 ausgelesen werden (→ Seite 28).

Betriebs-Code	Zusatz-Code	Beschreibung
-A	208	Das Gerät befindet sich im Schornstiefegerbetrieb. Nach 15 Minuten wird der Schornstiefegerbetrieb automatisch deaktiviert.
-H	200	Das Gerät befindet sich im Heizbetrieb.
=H	201	Gerät im Warmwasserbetrieb.
0A	202	Taktsperr aktiv: Das Zeitintervall für das Wiedereinschalten des Brenners ist noch nicht erreicht (→ Servicefunktion 2.3b).
0C	283	Der Brenner wird gestartet.
0E	265	Der Wärmebedarf ist geringer als die minimale Heizleistung des Geräts. Das Gerät arbeitet im Ein-/Aus-Betrieb.
0H	203	Das Gerät befindet sich in Betriebsbereitschaft, kein Wärmebedarf vorhanden.
0L	284	Die Gasarmatur wird geöffnet, erste Sicherheitszeit.
0U	270	Das Gerät wird hochgefahren.
0Y	204	Die aktuelle Vorlauftemperatur ist höher als die Soll-Vorlauftemperatur. Der Kessel wird abgeschaltet.
2E	357	Entlüftungsfunktion aktiv.
2H	358	Blockierschutz für Heizungspumpe und Dreiwegeventil aktiv.
2P	342	Gradientenbegrenzung: Zu schneller Temperaturanstieg im Warmwasserbetrieb.
2Y	282	Keine Drehzahlrückmeldung der Heizungspumpe.
5H	268	Heizgerätetest des Regelsystems.

Tab. 23 Betriebsmeldungen

14.2 Störungsanzeigen

14.2.1 Nicht blockierende Störungen

Bei nicht blockierenden Störungen bleibt die Heizungsanlage in Betrieb. Im Display wird das Symbol  angezeigt.

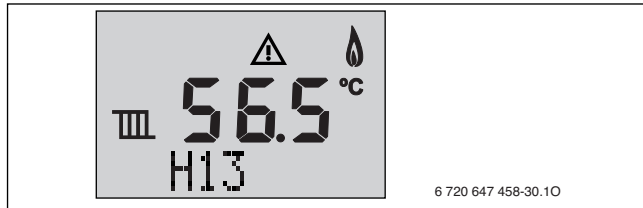







Bild 57 Beispiel nicht blockierende Störung

Nicht blockierende Störung zurücksetzen

- ▶ Taste  so lange drücken bis im Display  und  erscheinen. Es wird der Störungs-Code mit der kleinsten Nummer angezeigt.
- ▶ Taste + oder Taste – drücken, um einen Störungs-Code auszuwählen.
- ▶ reset-Taste drücken, um den Störungs-Code zu löschen. Das Display zeigt kurz das Symbol .
- ▶ Weitere Störungs-Code auf dieselbe Weise löschen.
- ▶ Taste  drücken. Das Heizgerät geht wieder in den normalen Betrieb.

Störungs-Code	Beschreibung	Beseitigung	Zurücksetzen erforderlich?
H12	Speichertemperaturfühler defekt.	<ul style="list-style-type: none"> ▶ Kabel am Temperaturfühler abziehen. ▶ Temperaturfühler prüfen, ggf. tauschen (→ Tab. 30, Seite 49). ▶ Anschlusskabel auf Unterbrechung oder Kurzschluss prüfen, ggf. tauschen. 	nein
H13	Inspektionsintervall erreicht.	<ul style="list-style-type: none"> ▶ Inspektion durchführen. ▶ Serviceanzeigen zurücksetzen. 	ja
H15	Rücklauf temperaturfühler defekt.	<ul style="list-style-type: none"> ▶ Kabel am Temperaturfühler abziehen. ▶ Temperaturfühler prüfen, ggf. tauschen (→ Tab. 30, Seite 49). ▶ Anschlusskabel auf Unterbrechung oder Kurzschluss prüfen, ggf. tauschen. 	nein
H16	Temperaturfühlersignale zu unterschiedlich.	<ul style="list-style-type: none"> ▶ Speicher auf Verkalkung prüfen. ▶ Heizungspumpe mit Servicefunktion t03 „Permanenter Pumpenlauf“ prüfen (→ Seite 32). ▶ Heizungspumpe anwerfen, ggf. tauschen. ▶ Vorlauf temperaturfühler, Rücklauf temperaturfühler und Speichertemperaturfühler prüfen, ggf. tauschen (→ Tab. 30, Seite 49). ▶ Anschlusskabel auf Unterbrechung oder Kurzschluss prüfen, ggf. tauschen. 	nein

Tab. 24 Nicht blockierende Störungen

14.2.2 Blockierende Störungen

Blockierende Störungen führen zu einer zeitlich begrenzten Abschaltung der Heizungsanlage. Die Heizungsanlage läuft selbstständig wieder an,

sobald die blockierende Störung nicht mehr vorhanden ist. Die Störungsanzeigen können mit Störungs-Code und Zusatz-Code über Servicefunktion i01 ausgelesen werden (→ Seite 28).

Störungs-Code	Zusatz-Code	Beschreibung	Beseitigung
0Y	276	Die Temperatur am Vorlauftemperaturfühler ist > 95 °C.	Diese Störmeldung kann angezeigt werden ohne, dass eine Störung vorliegt, wenn plötzlich alle Heizkörperventile geschlossen werden. <ul style="list-style-type: none"> ▶ Betriebsdruck der Heizungsanlage prüfen. ▶ Wartungshähne öffnen. ▶ Heizungspumpe elektrisch an Basiscontroller BC25 anschließen. ▶ Heizungspumpe anwerfen, ggf. tauschen. ▶ Pumpenleistung oder Pumpenkennfeld korrekt einstellen und auf maximale Leistung anpassen. ▶ Vorlauftemperaturfühler und Anschlusskabel auf Unterbrechung oder Kurzschluss prüfen, ggf. tauschen.
2P	341	Gradientenbegrenzung: zu schneller Temperaturanstieg im Heizbetrieb.	<ul style="list-style-type: none"> ▶ Betriebsdruck der Heizungsanlage prüfen. ▶ Wartungshähne öffnen. ▶ Heizungspumpe elektrisch an Basiscontroller BC25 anschließen. ▶ Heizungspumpe anwerfen, ggf. tauschen. ▶ Pumpenleistung oder Pumpenkennfeld korrekt einstellen und auf maximale Leistung anpassen.
2Y	281	Die Heizungspumpe erzeugt keinen Druckunterschied.	<ul style="list-style-type: none"> ▶ Betriebsdruck der Heizungsanlage prüfen. ▶ Gerät entlüften. ▶ Heizungspumpe anwerfen, ggf. tauschen.
3A	264	Gebälse im Betrieb ausgefallen.	▶ Gebälsekabel mit Stecker und Gebläse prüfen, ggf. tauschen.
3F	273	Der Brenner und das Gebläse waren 24 Std. ununterbrochen in Betrieb und werden zur Sicherheitskontrolle für kurze Zeit außer Betrieb genommen.	–
4C	224	Wärmeblock-Temperaturbegrenzer oder Abgastemperaturbegrenzer hat ausgelöst.	Wenn die blockierende Störung längere Zeit bestehen bleibt, wird aus der blockierenden Störung eine verriegelnde Störung (→ Störungs-Code 4C, Seite 44).
4U	350	Vorlauftemperaturfühler defekt (Kurzschluss).	Wenn die Störung längere Zeit bestehen bleibt, wird Störungs-Code 4U und Zusatz-Code 222 angezeigt (→ Störungs-Code 4U, Seite 44)
4Y	351	Vorlauftemperaturfühler defekt (Unterbrechung).	Wenn die Störung längere Zeit bestehen bleibt, wird Störungs-Code 4Y und Zusatz-Code 223 angezeigt (→ Störungs-Code 4Y, Seite 44)
6A	227	Flamme wird nicht erkannt.	Nach dem 4. Zündversuch wird aus der blockierenden Störung eine verriegelnde Störung (→ Störungs-Code 6A, Seite 45)
6L	229	kein Ionisationssignal während des Brennerbetriebs.	Der Brenner startet neu. Misslingt der Zündversuch, wird die blockierende Störung 6A angezeigt, nach dem 4. Zündversuch wird aus der blockierenden Störung eine verriegelnde Störung (→ Störungs-Code 6A, Seite 45)
8Y	232	Temperaturwächter AT90 hat ausgelöst.	<ul style="list-style-type: none"> ▶ Einstellung des Temperaturwächters AT90 prüfen. ▶ Einstellung der Heizungsregelung prüfen.
8Y	232	Temperaturwächter AT90 defekt.	▶ Temperaturfühler und Anschlusskabel auf Unterbrechung oder Kurzschluss prüfen, ggf. tauschen.
8Y	232	Brücke an den Anschlussklemmen für externen Temperaturwächter AT90 fehlt.	▶ Wenn kein Temperaturwächter angeschlossen ist, Brücke einbauen.
8Y	232	Temperaturwächter verriegelt. Kondensatpumpe ausgefallen.	<ul style="list-style-type: none"> ▶ Temperaturwächter entriegeln. ▶ Kondensatabführung überprüfen. ▶ Kondensatpumpe tauschen.
EL	290	Basiscontroller BC25 defekt.	▶ Basiscontroller BC25 tauschen.

Tab. 25 Blockierende Störungen

14.2.3 Verriegelnde Störungen

Verriegelnde Störungen führen zu einer Abschaltung der Heizungsanlage die erst nach einem Reset wieder anläuft.

- Die Störungsanzeigen werden mit Störungs-Code und Zusatz-Code im Display blinkend angezeigt.

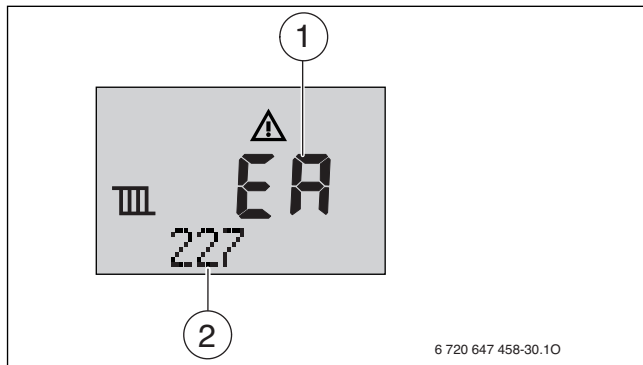


Bild 58 Beispiel Anzeige einer verriegelnden Störung

- [1] Störungs-Code
[2] Zusatz-Code

Störungs-Code	Zusatz-Code	Beschreibung	Beseitigung
3C	217	Gebläse läuft nicht.	▶ Gebläsekabel mit Stecker und Gebläse prüfen, ggf. tauschen.
3L	214	Das Gebläse wird während der Sicherheitszeit abgeschaltet.	▶ Gebläsekabel mit Stecker und Gebläse prüfen, ggf. tauschen.
3P	216	Gebläse zu langsam	▶ Gebläsekabel mit Stecker und Gebläse prüfen, ggf. tauschen.
3Y	215	Gebläse zu schnell	▶ Gebläsekabel mit Stecker und Gebläse prüfen, ggf. tauschen. ▶ Abgassystem prüfen, ggf. reinigen oder instandsetzen.
4C	224	Wärmeblock-Temperaturbegrenzer oder Abgastemperaturbegrenzer hat ausgelöst.	▶ Wärmeblock-Temperaturbegrenzer und Anschlusskabel auf Unterbrechung prüfen, ggf. tauschen. ▶ Abgastemperaturbegrenzer und Anschlusskabel auf Unterbrechung prüfen, ggf. tauschen. ▶ Betriebsdruck der Heizungsanlage prüfen. ▶ Temperaturbegrenzer prüfen, ggf. tauschen. ▶ Pumpenanlauf prüfen, ggf. Pumpe tauschen. ▶ Gerät entlüften. ▶ Wärmeblock wasserseitig prüfen, ggf. tauschen. ▶ Bei Geräten mit Verdrängungskörper im Wärmeblock: prüfen, ob Verdrängungskörper eingebaut sind.
4U	222	Vorlauftemperaturfühler defekt (Kurzschluss).	▶ Temperaturfühler und Anschlusskabel auf Kurzschluss prüfen, ggf. tauschen.
4Y	223	Vorlauftemperaturfühler defekt (Unterbrechung).	▶ Temperaturfühler und Anschlusskabel auf Unterbrechung prüfen, ggf. tauschen.

Tab. 26 Verriegelnde Störungen

Verriegelnde Störung zurücksetzen (Reset)

- ▶ Gerät aus- und wieder einschalten.
- oder-**
- ▶ reset-Taste so lange drücken, bis die Textzeile **Reset** anzeigt. Das Gerät geht wieder in Betrieb und die Vorlauftemperatur wird angezeigt.

Wenn sich eine Störung nicht beseitigen lässt:

- ▶ Leiterplatte prüfen, ggf. tauschen und Servicefunktionen gemäß Aufkleber „Einstellungen im Servicemenü“ einstellen.

Störungs-Code	Zusatz-Code	Beschreibung	Beseitigung
6A	227	Flamme wird nicht erkannt.	<ul style="list-style-type: none"> ▶ Schutzleiter auf wirksamen Anschluss prüfen. ▶ Prüfen, ob Gashahn geöffnet. ▶ Gas-Anschlussdruck prüfen (→ Seite 34). ▶ Netzanschluss prüfen. ▶ Elektroden mit Kabel prüfen, ggf. tauschen. ▶ Abgassystem prüfen, ggf. reinigen oder instandsetzen. ▶ Gas-Luft-Verhältnis prüfen, ggf. korrigieren. ▶ Bei Erdgas: externen Gasströmungswächter prüfen, ggf. tauschen. ▶ Bei raumluftabhängiger Betriebsweise den Raumlufverbund oder die Lüftungsöffnungen überprüfen. ▶ Abfluss des Kondensatsiphons reinigen (→ Seite 39). ▶ Membran in der Mischeinrichtung des Gebläses ausbauen und auf Risse oder Verschmutzung prüfen (→ Seite 39). ▶ Wärmeblock reinigen (→ Seite 36). ▶ Gasarmatur prüfen, ggf. tauschen. ▶ KIM richtig aufstecken, ggf. tauschen. ▶ 2-Phasen-Netz (IT): 2 M Ω - Widerstand zwischen PE und N am Netzanschluss der Leiterplatte einbauen.
6C	228	Obwohl Brenner abgeschaltet ist, wird Flamme erkannt.	<ul style="list-style-type: none"> ▶ Elektroden auf Verschmutzung prüfen, ggf. tauschen. ▶ Abgassystem prüfen, ggf. reinigen oder instandsetzen. ▶ Leiterplatte auf Feuchtigkeit prüfen, ggf. trocknen.
6C	306	Nach Gasabschaltung: Flamme wird erkannt.	<ul style="list-style-type: none"> ▶ Gasarmatur prüfen, ggf. tauschen. ▶ Kondensatsiphon reinigen. ▶ Elektroden und Anschlusskabel prüfen, ggf. tauschen. ▶ Abgassystem prüfen, ggf. reinigen oder instandsetzen.
7L	261	Zeitfehler bei erster Sicherheitszeit	▶ Basiscontroller BC25 tauschen.
7L	280	Zeitfehler bei Wiederanlaufversuch	▶ Basiscontroller BC25 tauschen.
9L	234	Spule der Gasarmatur oder Anschlusskabel der Gasarmatur defekt	<ul style="list-style-type: none"> ▶ Verkabelung prüfen, ggf. tauschen. ▶ Gasarmatur tauschen.
9L	238	Gasarmatur defekt.	<ul style="list-style-type: none"> ▶ Verkabelung prüfen, ggf. tauschen. ▶ Gasarmatur tauschen.
9P	239	KIM nicht erkannt.	▶ KIM richtig aufstecken, ggf. tauschen.
EL	259	KIM oder Logamatic BC25 defekt.	<ul style="list-style-type: none"> ▶ KIM tauschen. ▶ Basiscontroller BC25 tauschen.

Tab. 26 Verriegelnde Störungen

15 Störungen, die nicht im Display angezeigt werden

Geräte-Störungen	Beseitigung
Zu laute Verbrennungsgeräusche; Brummgeräusche	<ul style="list-style-type: none"> ▶ KIM richtig aufstecken, ggf. tauschen. ▶ Gasart prüfen. ▶ Gas-Anschlussdruck prüfen (→ Seite 34). ▶ Abgassystem prüfen, ggf. reinigen oder instandsetzen. ▶ Gas-Luft-Verhältnis in der Verbrennungsluft und im Abgas prüfen, ggf. Gasarmatur tauschen.
Strömungsgeräusche	<ul style="list-style-type: none"> ▶ Pumpenleistung oder Pumpenkennfeld korrekt einstellen und auf maximale Leistung anpassen.
Aufheizung dauert zu lange	<ul style="list-style-type: none"> ▶ Pumpenleistung oder Pumpenkennfeld korrekt einstellen und auf maximale Leistung anpassen.
Abgaswerte nicht in Ordnung; CO-Gehalt zu hoch	<ul style="list-style-type: none"> ▶ Gasart prüfen. ▶ Gas-Anschlussdruck prüfen (→ Seite 34). ▶ Abgassystem prüfen, ggf. reinigen oder instandsetzen. ▶ Gas-Luft-Verhältnis im Abgas prüfen, ggf. Gasarmatur tauschen.
Zündung zu hart, zu schlecht	<ul style="list-style-type: none"> ▶ Gasart prüfen. ▶ Gas-Anschlussdruck prüfen (→ Seite 34). ▶ Netzanschluss prüfen. ▶ Elektroden mit Kabel prüfen, ggf. tauschen. ▶ Abgassystem prüfen, ggf. reinigen oder instandsetzen. ▶ Gas-Luft-Verhältnis prüfen, ggf. Gasarmatur tauschen. ▶ Bei Erdgas: externen Gasströmungswächter prüfen, ggf. tauschen. ▶ Brenner prüfen, ggf. tauschen.
Warmwasser hat schlechten Geruch oder dunkle Farbe	<ul style="list-style-type: none"> ▶ Thermische Desinfektion des Warmwasserkreises durchführen. ▶ Schutzanode tauschen.
Kondensat im Luftkasten	<ul style="list-style-type: none"> ▶ Membran in der Mischeinrichtung entsprechend Installationsanleitung einbauen, ggf. tauschen.
Keine Funktion (Display bleibt dunkel)	<ul style="list-style-type: none"> ▶ Netzanschluss prüfen. ▶ Sicherung prüfen, ggf. tauschen (→ Seite 19).

Tab. 27 Störungen ohne Anzeige im Display

16 Inbetriebnahmeprotokoll für das Gerät

Kunde/Anlagenbetreiber:			
Name, Vorname		Straße, Nr.	
Telefon/Fax		PLZ, Ort	
Anlagenersteller:			
Auftragsnummer:			
Gerätetyp:		(Für jedes Gerät ein eigenes Protokoll ausfüllen!)	
Seriennummer:			
Datum der Inbetriebnahme:			
<input type="checkbox"/> Einzelgerät <input type="checkbox"/> Kaskade, Anzahl der Geräte:			
Aufstellraum: <input type="checkbox"/> Keller <input type="checkbox"/> Dachgeschoss sonstiger:			
Lüftungsöffnungen: Anzahl:, Größe: ca.			cm ²
Abgasführung: <input type="checkbox"/> Doppelrohrsystem <input type="checkbox"/> LAS <input type="checkbox"/> Schacht <input type="checkbox"/> Getrenntrohrführung			
<input type="checkbox"/> Kunststoff <input type="checkbox"/> Edelstahl <input type="checkbox"/> Aluminium			
Gesamtlänge: ca. m Bogen 90°: Stück Bogen 15 - 45°: Stück			
Überprüfung der Dichtheit der Abgasleitung bei Gegenstrom: <input type="checkbox"/> ja <input type="checkbox"/> nein			
CO ₂ -Wert in der Verbrennungsluft bei maximaler Nennwärmeleistung:			%
O ₂ -Wert in der Verbrennungsluft bei maximaler Nennwärmeleistung:			%
Bemerkungen zu Unter- oder Überdruckbetrieb:			
Gaseinstellung und Abgasmessung:			
Eingestellte Gasart: <input type="checkbox"/> Erdgas E <input type="checkbox"/> Erdgas LL <input type="checkbox"/> Propan <input type="checkbox"/> Butan			
Gas-Anschlussdruck:		mbar	Gas-Anschlussruhedruck: mbar
Eingestellte maximale Nennwärmeleistung:		kW	Eingestellte minimale Nennwärmeleistung: kW
Gasdurchflussmenge bei maximaler Nennwärmeleistung:		l/min	Gasdurchflussmenge bei minimaler Nennwärmeleistung: l/min
Heizwert H _{IB} :		kWh/m ³	
CO ₂ bei maximaler Nennwärmeleistung:		%	CO ₂ bei minimaler Nennwärmeleistung: %
O ₂ bei maximaler Nennwärmeleistung:		%	O ₂ bei minimaler Nennwärmeleistung: %
CO bei maximaler Nennwärmeleistung:		ppm	CO bei minimaler Nennwärmeleistung: ppm
Abgastemperatur bei maximaler Nennwärmeleistung:		°C	Abgastemperatur bei minimaler Nennwärmeleistung: °C
Gemessene maximale Vorlauftemperatur:		°C	Gemessene minimale Vorlauftemperatur: °C
Anlagenhydraulik:			
<input type="checkbox"/> Hydraulische Weiche, Typ:		<input type="checkbox"/> Zusätzliches Ausdehnungsgefäß	
<input type="checkbox"/> Heizungspumpe:		Größe/Vordruck:	
		Automatischer Entlüfter vorhanden? <input type="checkbox"/> ja <input type="checkbox"/> nein	
<input type="checkbox"/> Anlagenhydraulik geprüft, Bemerkungen:			

Tab. 28

Geänderte Servicefunktionen: (Hier bitte die geänderten Servicefunktionen auslesen und Werte eintragen.)	
Beispiel: Servicefunktion 2.5F von 0 auf 12 geändert	
Aufkleber „Einstellungen im Servicemenü“ ausgefüllt und angebracht <input type="checkbox"/>	
Heizungsregelung:	
<input type="checkbox"/> RC35 (eingebaut) <input type="checkbox"/> RC35 (als Raumregler) <input type="checkbox"/> Logamatic 4___(bitte genaue Type eintragen)	
<input type="checkbox"/> RC25 (als Raumregler)	
<input type="checkbox"/> RC20 × Stück, Kodierung Heizkreis(e):	
<input type="checkbox"/> SM10 <input type="checkbox"/> VM10 <input type="checkbox"/> WM10 <input type="checkbox"/> MM10 × Stück <input type="checkbox"/> EM10 <input type="checkbox"/> ASM10	
<input type="checkbox"/> CM431 <input type="checkbox"/> ZM424 <input type="checkbox"/> FM441 <input type="checkbox"/> FM442 <input type="checkbox"/> FM443 <input type="checkbox"/> FM444 <input type="checkbox"/> FM445 <input type="checkbox"/> FM446 <input type="checkbox"/> FM448 <input type="checkbox"/> FM455 <input type="checkbox"/> FM456 <input type="checkbox"/> FM457 <input type="checkbox"/> MEC2	
Sonstiges:	
<input type="checkbox"/> Heizungsregelung eingestellt, Bemerkungen:	
<input type="checkbox"/> Geänderte Einstellungen der Heizungsregelung in der Bedienungs-/Installationsanleitung des Reglers dokumentiert	
Folgende Arbeiten wurden durchgeführt:	
<input type="checkbox"/> Elektrische Anschlüsse geprüft, Bemerkungen:	
<input type="checkbox"/> Kondensatsiphon gefüllt	<input type="checkbox"/> Verbrennungsluft/Abgasmessung durchgeführt
<input type="checkbox"/> Funktionsprüfung durchgeführt	<input type="checkbox"/> Gas- und wasserseitige Dichtheitsprüfung durchgeführt
Die Inbetriebnahme umfasst die Kontrolle der Einstellwerte, die optische Dichtheitsprüfung am Heizgerät sowie die Funktionskontrolle des Heizgerätes und der Regelung. Eine Prüfung der Heizungsanlage führt der Anlagenersteller durch. Wenn im Zuge der Inbetriebnahme geringfügige Montagefehler von Buderus Komponenten festgestellt werden, ist Buderus grundsätzlich bereit, diese Montagefehler nach Freigabe durch den Auftraggeber zu beheben. Eine Übernahme der Haftung für die Montageleistungen ist damit nicht verbunden.	
Die oben genannte Anlage wurde im vorbezeichneten Umfang geprüft. _____ Name des Service-Technikers	Dem Betreiber wurden die Dokumente übergeben. Er wurde mit den Sicherheitshinweisen und der Bedienung des o.g. Wärmeerzeugers inklusive Zubehör vertraut gemacht. Auf die Notwendigkeit einer regelmäßigen Wartung der oben genannten Heizungsanlage wurde hingewiesen. _____ Datum, Unterschrift des Betreibers
_____ Datum, Unterschrift des Anlagenerstellers	Hier Messprotokoll einkleben.

Tab. 28

17 Anhang

17.1 Fühlerwerte

17.1.1 Außentemperaturfühler (Zubehör)

Außentemperatur / °C	Widerstand / Ω	Außentemperatur / °C	Widerstand / Ω
-20	95 893	6	24 100
-19	90 543	7	22 952
-18	85 522	8	21 865
-17	80 810	9	20 835
-16	76 385	10	19 860
-15	72 228	11	18 936
-14	68 322	12	18 060
-13	64 650	13	17 229
-12	61 196	14	16 441
-11	57 947	15	15 693
-10	54 889	16	14 984
-9	52 011	17	14 310
-8	49 299	18	13 671
-7	46 745	19	13 063
-6	44 338	20	12 486
-5	42 069	21	11 938
-4	39 928	22	11 416
-3	37 909	23	10 920
-2	36 004	24	10 449
-1	34 205	25	10 000
0	32 506	26	9 573
1	30 901	27	9 167
2	29 385	28	8 780
3	27 951	29	8 411
4	26 596	30	8 060
5	25 313		

Tab. 29

17.1.2 Vorlauf-, Externer Vorlauf- und Rücklauf- Temperaturfühler im Speicherrücklauf

Temperatur / °C Messtoleranz ± 10 %	Widerstand / Ω
20	14 772
25	11 981
30	9 786
35	8 047
40	6 653
45	5 523
50	4 608
55	3 856
60	3 243
65	2 744
70	2 332
75	1 990
80	1 704
85	1 464
90	1 262
95	1 093
100	950

Tab. 30

17.1.3 Speichertemperaturfühler

Warmwassertemperatur / °C	Widerstand / Ω
0	33242
10	19947
20	12394
30	7947
40	5242
50	3548
60	2459
70	1740
80	1256
90	923

Tab. 31

17.2 KIM

Gerät	Nummer
GB172-24 T50 (Erdgas)	1159
GB172-24 T50 (Flüssiggas)	1239

Tab. 32

17.3 Pumpenkennfeld

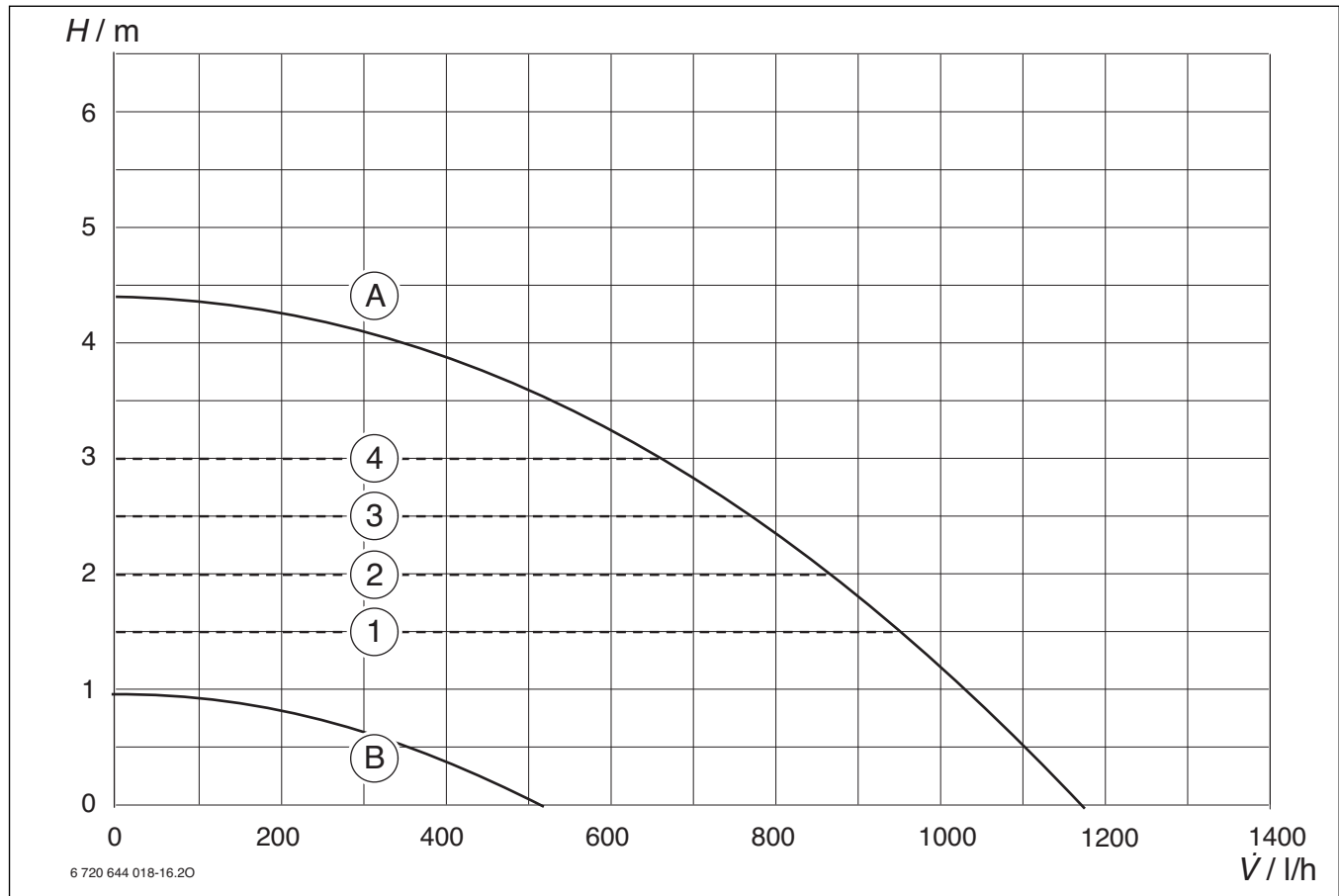


Bild 59

- [1] Pumpenkennfeld Konstantdruck 150 mbar
- [2] Pumpenkennfeld Konstantdruck 200 mbar
- [3] Pumpenkennfeld Konstantdruck 250 mbar
- [4] Pumpenkennfeld Konstantdruck 300 mbar
- [A] Pumpenkennlinie bei maximaler Pumpenleistung
- [B] Pumpenkennlinie bei minimaler Pumpenleistung
- H Restförderhöhe
- \dot{V} Umlaufwassermenge

17.4 Einstellwerte für Heiz-/Warmwasserleistung

GB172-24T50

Brennwert Heizwert Display	Leistung (kW)	$H_{S(0\text{ °C})}$ (kWh/m ³) $H_{I(15\text{ °C})}$ (kWh/m ³) Belastung (kW)	Erdgas LL und Erdgas E								
			9,3	9,8	10,2	10,7	11,2	11,6	12,1	12,6	13,0
			Gasmenge (l/min bei $t_V/t_R = 80/60\text{ °C}$)								
22	6,6	6,8	14,3	13,7	13,0	12,5	12,0	11,4	11,0	10,6	10,2
25	7,5	7,7	16,2	15,4	14,7	14,1	13,6	13,0	12,4	12,0	11,6
30	9,0	9,2	19,4	18,4	17,6	16,8	16,2	15,5	14,9	14,3	13,8
35	10,5	10,7	22,5	21,4	20,4	19,5	18,8	18,0	17,3	16,6	16,0
40	11,9	12,2	25,6	24,4	23,3	22,3	21,4	20,5	19,7	18,9	18,3
45	13,4	13,6	28,8	27,4	26,1	25,0	24,1	23,0	22,1	21,2	20,5
50	14,9	15,1	31,9	30,4	29,0	27,7	26,7	25,5	24,5	23,6	22,7
55	16,4	16,6	35,1	33,4	31,8	30,4	29,3	28,0	26,9	25,9	24,9
60	17,9	18,1	38,2	36,4	34,7	33,2	31,9	30,5	29,3	28,2	27,2
65	19,3	19,6	41,3	39,3	37,5	35,9	34,6	33,0	31,7	30,5	29,4
70	20,8	21,1	44,5	42,3	40,4	38,6	37,2	35,5	34,1	32,8	31,6
75	22,3	22,6	47,6	45,3	43,2	41,3	39,8	38,0	36,5	35,1	33,9
80	23,8	24,1	50,7	48,3	46,1	44,1	42,4	40,5	38,9	37,5	36,1
85	25,3	25,5	53,9	51,3	48,9	46,8	45,0	43,0	41,3	39,8	38,3
90	26,7	27,0	57,0	54,3	51,8	49,5	47,7	45,5	43,7	42,1	40,6
95	28,2	28,5	60,2	57,3	54,6	52,2	50,3	48,0	46,1	44,4	42,8
100	29,7	30,0	63,3	60,2	57,5	54,9	52,9	50,5	48,5	46,7	45,0

Tab. 33

Display	Propan		Butan	
	Leistung (kW)	Belastung (kW)	Leistung (kW)	Belastung (kW)
25	7,3	7,5	8,2	8,5
30	8,8	9,0	9,9	10,2
35	10,3	10,5	11,6	11,9
40	11,8	12,0	13,3	13,6
45	13,3	13,5	15,0	15,3
50	14,8	15,0	16,7	17,0
55	16,3	16,5	18,4	18,7
60	17,8	18,0	20,1	20,4
65	19,2	19,5	21,9	22,2
70	20,7	21,0	23,6	23,9
75	22,2	22,5	25,3	25,6
80	23,7	24,0	27,0	27,3
85	25,2	25,5	28,7	29,0
90	26,7	27,0	30,4	30,7
95	28,2	28,5	32,1	32,4
100	29,7	30,0	33,8	34,1

Tab. 34

Index

A		E	
Abgaszubehör	18	eco-Betrieb.....	24
Abmessungen	7	EG-Baumusterkonformitätserklärung	5
Altgerät	36	Einhebelarmaturen	14
Angaben zum Gerät	5	Einschalten	
– Abmessungen	7	– Gerät.....	22
– EG-Baumusterkonformitätserklärung	5	– Heizbetrieb	23
– Geräteaufbau	8	– Heizung	23
– Gerätebeschreibung	6	– manuellen Sommerbetrieb	25
– Lieferumfang	5	– Warmwasserbetrieb	24
– Mindestabstände.....	7	Einstellung	
– Technische Daten	12	– Servicemenü.....	27
– Typschild.....	5	Einstellwerte für Heiz-/Warmwasserleistung	51
– Zubehör	6	Elektrische Verdrahtung	10
Arbeitsschritte für Inspektion und Wartung.....	36	Elektrischer Anschluss	19
– Ausdehnungsgefäß prüfen	39	– Außentemperaturfühler	20
– Betriebsdruck der Heizungsanlage einstellen	39	– Bedieneinheit RC30/RC35	20
– Elektrische Verdrahtung prüfen	39	– Elektrische Verdrahtung prüfen.....	39
– Kondensatsiphon reinigen	39	– Externe Heizungspumpe	20
– Letzte gespeicherte Störung abrufen.....	36	– Externer Vorlauftemperaturfühler	20
– Membran in der Mischeinrichtung prüfen	39	– Geräte mit Anschlusskabel und Netzstecker	19
– Wärmeblock, Brenner und Elektroden prüfen	36	– Kondensatpumpe	20
Aufstellort	15	– Module.....	20
– Flüssiggasanlagen unter Erdgleiche	15	– Netzkabel	20
– Oberflächentemperatur	15	– Regelsystem Logamatic 4000	20
– Verbrennungsluft.....	15	– Temperaturwächter.....	20
– Vorschriften zum Aufstellraum	15	– Zirkulationspumpe.....	20
Ausdehnungsgefäß	14, 39	– Zubehöre anschließen	19
Ausschalten		Elektroarbeiten.....	4
– Gerät	22	Elektroden	36
– Heizbetrieb.....	23	Energieeinsparverordnung (EnEV)	24
– Heizung	23	Energieverbrauch	13
– manuellen Sommerbetrieb	25	Entlüften	22, 30
– Warmwasserbetrieb.....	24	Entsorgung	36
Außentemperaturfühler anschließen	20	Externe Heizungspumpe anschließen	20
B		Externen Vorlauftemperaturfühler anschließen	20
Bedieneinheit.....	19	F	
Beschreibung der Servicefunktionen	28–32	Flüssiggas	14, 33
Bestimmungsgemäße Verwendung	3	Flüssiggasanlagen unter Erdgleiche	15
Betreiber einweisen	4	Frostschutz.....	25
Betriebsbedingungen.....	13	Frostschutzmittel	14
Betriebsdruck der Heizungsanlage	39	Füll- und Entleerhahn.....	17
Bezirks-Schornsteinfeger	35	Füll- und Ergänzungswasser	14
Blockierschutz	26	Fußbodenheizung	13
Brenner.....	36	G	
C		Gas- und Wasseranschlüsse	18
Checkliste für die Inspektion und Wartung.....	40	Gas-Anschlussdruck prüfen	34
CO-Messung im Abgas	35	Gasart	33
D		Gasartenanpassung	33
Dichtheitsprüfung des Abgasweges	35	Gasartumbau	33
Dichtmittel.....	14	Gasartumbau-Set	33
		Gasgeruch.....	4
		Gasleitung prüfen	18
		Gas-Luft-Verhältnis.....	33
		Gerät ausschalten	22
		Gerät einschalten	22
		Gerät montieren.....	16
		Geräteaufbau.....	8
		Gerätebeschreibung	6

H			
Heizbetrieb ein-/ausschalten	23		
Heizkörper, verzinkt	13		
Heizung ein-/ausschalten	23		
Heizung einschalten	23		
Heizungsregelung	24		
Hinweise zur Inspektion und Wartung	36		
I			
Inbetriebnahme	4, 21		
– Entlüften	22		
Inbetriebnahmeprotokoll	47		
Inspektion und Wartung	36		
Installation	4, 13		
– Aufstellort	15		
– Rohrleitungen vorinstallieren	15		
– Wichtige Hinweise	13, 36		
K			
KIM	11		
– Bestellnummern	49		
– Endziffern anzeigen	28		
Kondensatpumpe anschließen	20		
Kondensatsiphon	39		
Kontrolle durch den Bezirks-Schornsteinfeger	35		
– CO-Messung im Abgas	35		
– Dichtheitsprüfung des Abgasweges	35		
Korrosionsschutzmittel	14		
L			
Letzte gespeicherte Störung abrufen	36		
Lieferumfang	5		
M			
Manuellen Sommerbetrieb einstellen	25		
Maximale Heizleistung			
– anzeigen	28		
– begrenzen	32		
– einstellen	29		
Maximale Leistung (Warmwasser)			
– anzeigen	28		
– begrenzen	32		
– einstellen	29		
Maximale Vorlauftemperatur			
– begrenzen	32		
Mindestabstände	7		
Mischeinrichtung	39		
Module anschließen	20		
N			
Netzkabel anschließen	20		
Netzsicherung	10, 19		
Neutralisationseinrichtung	13		
Nicht blockierende Störungen	42		
O			
Oberflächentemperatur	15		
Offene Heizungsanlagen	13		
P			
Produktdaten zum Energieverbrauch	13		
Prüfung			
– Gas- und Wasseranschlüsse	18		
– Größe des Ausdehnungsgefäßes	14		
Pumpenkennfeld	50		
– auswählen	30		
R			
Recycling	36		
Regelsystem Logamatic 4000 anschließen	20		
Rohrleitungen, verzinkt	13		
S			
Schutzmaßnahmen für brennbare Baustoffe und Einbaumöbel	15		
Schwerkraftheizungen	13		
Servicefunktionen			
– dokumentieren	27		
– Übersicht	28–32		
– verlassen ohne Abspeichern	27		
– wählen	27		
Sicherheitshinweise	3		
Sicherungen	10, 19		
Siphon	18		
Solaranlage	20, 29		
Sommerbetrieb einstellen	25		
Störungen	41		
Störungen, die nicht im Display angezeigt werden	46		
Störungsanzeige	41		
Störungsanzeigen			
– Übersicht (blockierende Störungen)	43		
– Übersicht (verriegelnde Störungen)	44		
Symbolerklärung	3		
T			
Technische Daten	12		
Temperaturwächter anschließen	20		
Thermische Desinfektion	26		
Thermostatmischbatterien	14		
Typschild	5		
U			
Übergabe	4		
Umweltschutz	36		
V			
Verbrennungsluft	15		
Verpackung	36		
Vorlauftemperaturfühler (extern) anschließen	20		
Vorschriften	13		
Vorschriften zum Aufstellraum	15		
W			
Wärmeblock	36		
Warmwasserbetrieb ein-/ausschalten	24		
Warmwassertemperatur einstellen	24		
Wartung	4		
Wartungs- und Inspektionsprotokoll	40		
Wasseranschlüsse prüfen	18		
Wichtige Hinweise zur Installation	13, 36		
Z			
Zirkulationspumpe anschließen	20		
Zubehör	6		



Notizen



Notizen

Buderus

Deutschland

Bosch Thermotechnik GmbH
Buderus Deutschland
Sophienstraße 30-32
D-35576 Wetzlar
www.buderus.de
info@buderus.de

Österreich

Robert Bosch AG
Geschäftsbereich Thermotechnik
Geiereckstraße 6
A-1110 Wien
Technische Hotline: 0810 - 810 - 555
www.buderus.at
office@buderus.at

Schweiz

Buderus Heiztechnik AG
Netzbodenstr. 36
CH- 4133 Pratteln
www.buderus.ch
info@buderus.ch

Luxemburg

Ferroknepper Buderus S.A.
Z.I. Um Monkeler
20, Op den Drieschen
B.P. 201
L-4003 Esch-sur-Alzette
Tel.: 0035 2 55 40 40-1
Fax: 0035 2 55 40 40-222
www.buderus.lu
info@buderus.lu