

# MYA

## Air Tight



I	Installazione, uso e manutenzione	pag. 2
UK	Installation, use and maintenance	pag. 22
F	Installation, usage et maintenance	pag. 42
E	Instalación, uso y mantenimiento	pag. 62
D	Installations-, Betriebs- und Wartungsanleitung	pag. 82
NL	Installatie, gebruik en onderhoud	pag. 102
DK	Installation, brug og vedligeholdelse	pag. 122
HU	Beszereles hasznalat karbantartas	pag. 142
RU	Монтаж, эксплуатация и обслуживание	стр. 162
SK	Inštalácia, použitie a údržba	pag. 182
PL	Instalacja, obsługa i konserwacja	pag. 202



**EDILKAMIN**  
TECNOLOGIA DEL FUOCO

*Gentile Signora / Egregio Signore*

*La ringraziamo e ci complimentiamo con Lei per aver scelto il nostro prodotto.*

*Prima di utilizzarlo, Le chiediamo di leggere attentamente questa scheda, al fine di poterne sfruttare al meglio ed in totale sicurezza tutte le prestazioni.*

*Per ulteriori chiarimenti o necessità contatti il RIVENDITORE presso cui ha effettuato l'acquisto o visiti il nostro sito internet [www.edilkamin.com](http://www.edilkamin.com) alla voce CENTRI ASSISTENZA TECNICA.*

**NOTA**

*- Dopo aver disimballato il prodotto, si assicuri dell'integrità e della completezza del contenuto (radiocomando, maniglia "mano-fredda" per apertura antina, libretto di garanzia, guanto, CD/scheda tecnica, spatola, sali deumidificanti).*

*In caso di anomalie si rivolga subito al rivenditore presso cui ha effettuato l'acquisto, cui va consegnata copia del libretto di garanzia e del documento fiscale d'acquisto.*

*- Messa in servizio/collaudò*

*Dev'essere assolutamente eseguita dal - Centro Assistenza Tecnica - autorizzato Edilkamin (CAT) pena la decadenza della garanzia. La messa in servizio così come descritta dalla norma UNI 10683 consiste in una serie di operazioni di controllo eseguite a stufa installata e finalizzate ad accertare il corretto funzionamento del sistema e la rispondenza dello stesso alle normative.*

*Presso il rivenditore, sul sito [www.edilkamin.com](http://www.edilkamin.com) o al numero verde può trovare il nominativo del Centro Assistenza più vicino.*

*- installazioni scorrette, manutenzioni non correttamente effettuate, uso improprio del prodotto, sollevano l'azienda produttrice da ogni eventuale danno derivante dall'uso.*

*- il numero di tagliando di controllo, necessario per l'identificazione della stufa, è indicato :*

*- nella parte alta dell'imballo*

*- sul libretto di garanzia reperibile all'interno del focolare*

*- sulla targhetta applicata sul retro dell'apparecchio;*

*Detta documentazione dev'essere conservata per l'identificazione unitamente al documento fiscale d'acquisto i cui dati dovranno essere comunicati in occasione di eventuali richieste di informazioni e messi a disposizione in caso di eventuale intervento di manutenzione;*

*- i particolari rappresentati sono graficamente e geometricamente indicativi.*

*La scrivente EDILKAMIN S.p.a. con sede legale in Via Vincenzo Monti 47 - 20123 Milano - Cod. Fiscale P.IVA 00192220192*

*Dichiara sotto la propria responsabilità che:*

*La stufa a pellet sotto riportata è conforme al Regolamento UE 305/2011 (CPR) ed alla Norma Europea armonizzata EN 14785:2006*

*STUFE A PELLETT, a marchio commerciale EDILKAMIN, denominata MYA*

*N° di SERIE:      Rif. Targhetta dati              Dichiarazione di prestazione (DoP - EK 091):              Rif. Targhetta dati*

*Altresì dichiara che:*

*stufa a pellet di legno MYA rispetta i requisiti delle direttive europee:*

*2014/35/UE - Direttiva Bassa Tensione*

*2014/30/UE - Direttiva Compatibilità Elettromagnetica*

*EDILKAMIN S.p.a. declina ogni responsabilità di malfunzionamento dell'apparecchiatura in caso di sostituzione, montaggio e/o modifi che effettuate non da personale EDILKAMIN senza autorizzazione della scrivente.*

## PRINCIPIO DI FUNZIONAMENTO

La stufa MYA produce aria calda utilizzando come combustibile il pellet di legno, la cui combustione è gestita elettronicamente.

Di seguito ne è illustrato il funzionamento (le lettere fanno riferimento alla figura 1).

Il combustibile (pellet) viene prelevato dal serbatoio di stoccaggio (A) e, tramite una coclea (B) attivata da motoriduttore (C), viene trasportato nel crogiolo di combustione (D).

L'accensione del pellet avviene tramite aria calda prodotta da una resistenza elettrica (E) e aspirata nel crogiolo tramite un ventilatore estrattore fumi (F).

I fumi prodotti dalla combustione, vengono estratti dal focolare tramite lo stesso ventilatore (F), ed espulsi dal bocchettone (G) ubicato nella zona bassa del retro della stufa o sul top mediante optional (vedi pag. 9).

Il focolare è rivestito in ghisa, chiuso frontalmente da un'antina in vetro ceramico (per l'apertura utilizzare l'apposita maniglia asportabile "manofredda").

La quantità di combustibile e l'estrazione fumi/alimentazione aria comburente, sono regolate tramite scheda elettronica dotata di software con sistema Leonardo®, al fine di ottenere una combustione ad alto rendimento e basse emissioni.

Tutte le fasi di funzionamento sono gestite tramite radiocomando fornito in dotazione.

La stufa è dotata di una presa seriale per collegamento, con cavo optional (cod. 640560), a dispositivi di accensione remota (quali combinatori telefonici, cronotermostati ect.).

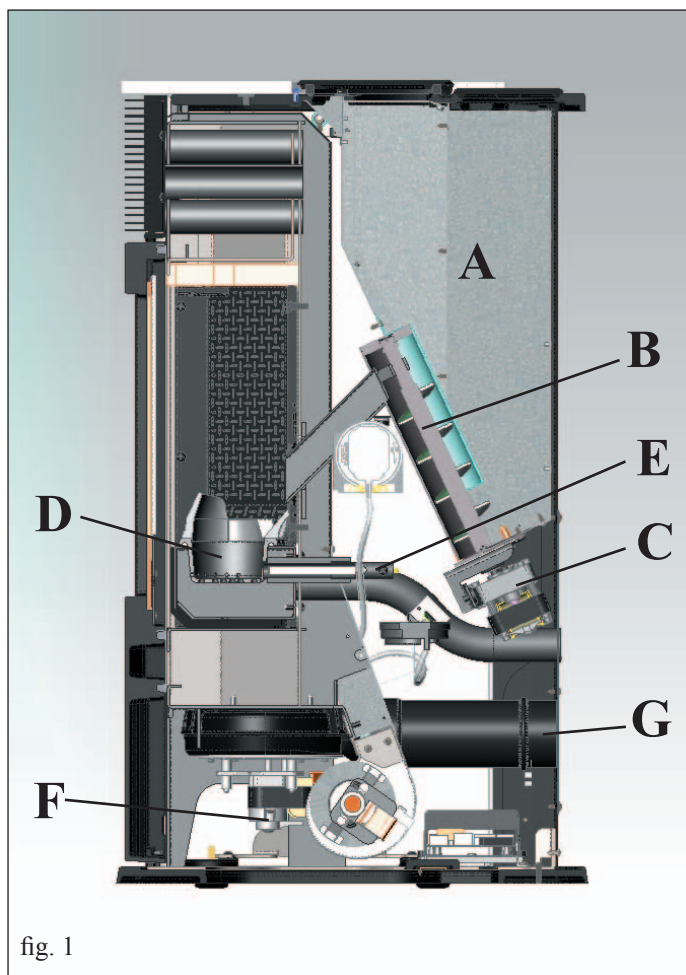


fig. 1

## INFORMAZIONI PER LA SICUREZZA

La stufa MYA è progettata per scaldare, attraverso una combustione automatica di pellet nel focolare, il locale nel quale si trova sia, per irraggiamento che per movimento di aria che esce dalla griglia frontale.

- L'apparecchio non è destinato a essere usato da persone, bambini compresi, le cui capacità fisiche, sensoriali o mentali, siano ridotte. I bambini devono essere sorvegliati per sincerarsi che non giochino con l'apparecchio.

- Gli unici rischi derivabili dall'impiego della stufa possono essere legati a una non corretta installazione, a un diretto contatto con parti elettriche in tensione (interne), a un contatto con fuoco e parti calde (vetro, tubi, uscita aria calda), all'introduzione di sostanze estranee, a combustibili non raccomandati, a una non corretta manutenzione.

- Nel caso di mancato funzionamento di componenti o anomalie, la stufa è dotata di dispositivi di sicurezza che ne garantiscono lo spegnimento, il cui intervento non deve essere ostacolato.

- Per un regolare funzionamento la stufa deve essere installata rispettando quanto indicato su questa scheda.

- Durante il funzionamento non deve essere aperta la porta del focolare: la combustione è infatti gestita automaticamente e non necessita di alcun intervento.

- Usare come combustibile solo pellet di legno diam. 6 mm di ottima qualità e certificato

- In nessun caso devono essere introdotte nel focolare o nel serbatoio sostanze estranee, rispetto al pellet.

- Per la pulizia del canale da fumo (tratto di canna che collega il bocchettone di uscita fumi della stufa con la canna fumaria) non devono essere utilizzati prodotti infiammabili.

- Le parti del focolare e del serbatoio devono essere solo aspirate solo a FREDDO.

- Il vetro può essere pulito a FREDDO con apposito prodotto (es. GlassKamin Edilkamin) e un panno.

- Non pulire a caldo.

- Assicurarsi che la stufa venga posata e accesa da CAT abilitato Edilkamin (centro assistenza tecnica) secondo le indicazioni della presente scheda; condizioni peraltro indispensabili per la validazione della garanzia.

- Durante il funzionamento della stufa, i tubi di scarico e la porta raggiungono alte temperature (non toccare senza l'apposito guanto).

- Non depositare oggetti non resistenti al calore nelle immediate vicinanze della stufa.

- Non usare MAI combustibili liquidi per accendere la stufa o ravvivare la brace.

- Non occludere le aperture di aerazione nel locale di installazione, né gli ingressi di aria della stufa stessa.

- Non bagnare la stufa, non avvicinarsi alle parti elettriche con le mani bagnate.

- Non inserire riduzioni sui tubi di scarico fumi.

- La stufa deve essere installata in locali adeguati alla prevenzione antincendio e serviti da tutti i servizi (alimentazione e scarichi) che l'apparecchio richiede per un corretto e sicuro funzionamento.

- **IN CASO DI FALLITA ACCENSIONE, NON RIPETERE L'ACCENSIONE PRIMA DI AVERE SVUOTATO IL CROGILO.**

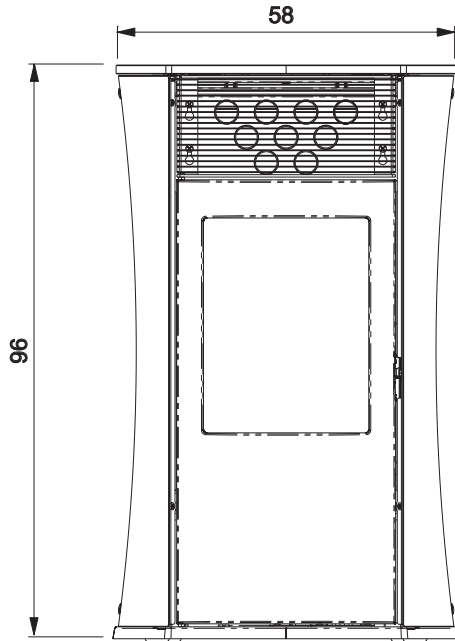
- **attenzione: il pellet svuotato dal crogiolo non deve essere depositato nel serbatoio.**

# DIMENSIONI E FINITURE

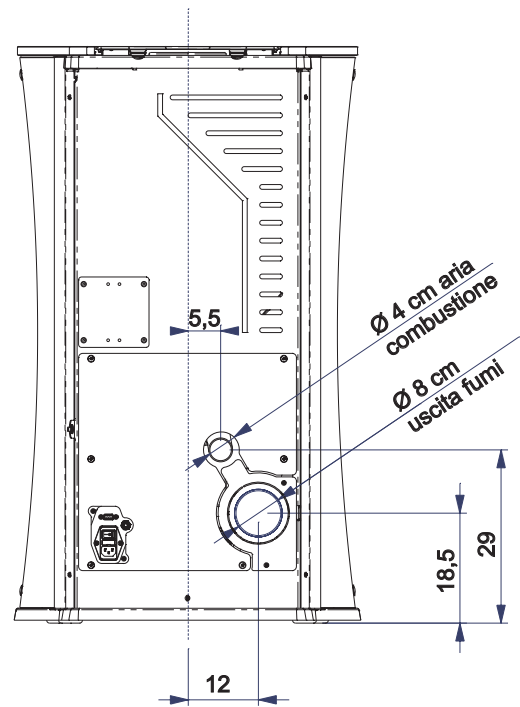
LA STUFA MYA È PRODOTTA IN QUATTRO VARIANTI ESTETICHE:

- fianchi in vetro bianco, top in ghisa e vetro bianco
- fianchi in vetro nero, top in ghisa e vetro nero
- fianchi in vetro grigio, top in ghisa e vetro grigio
- fianchi in acciaio grigio, top in ghisa e vetro grigio

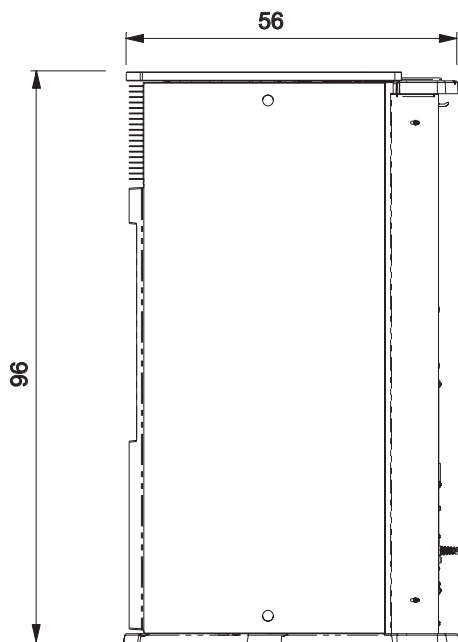
FRONTE



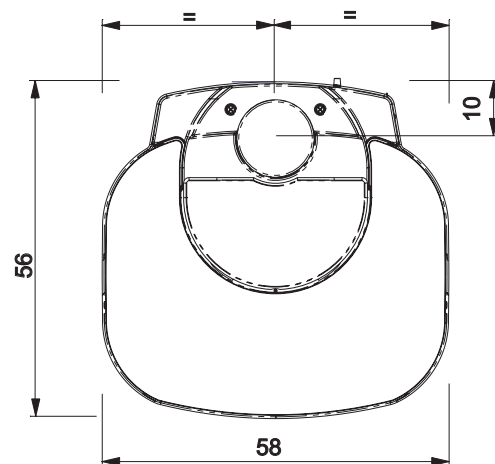
RETRO



FIANCO



PIANTA



# CARATTERISTICHE

## • APPARATI ELETTRONICI

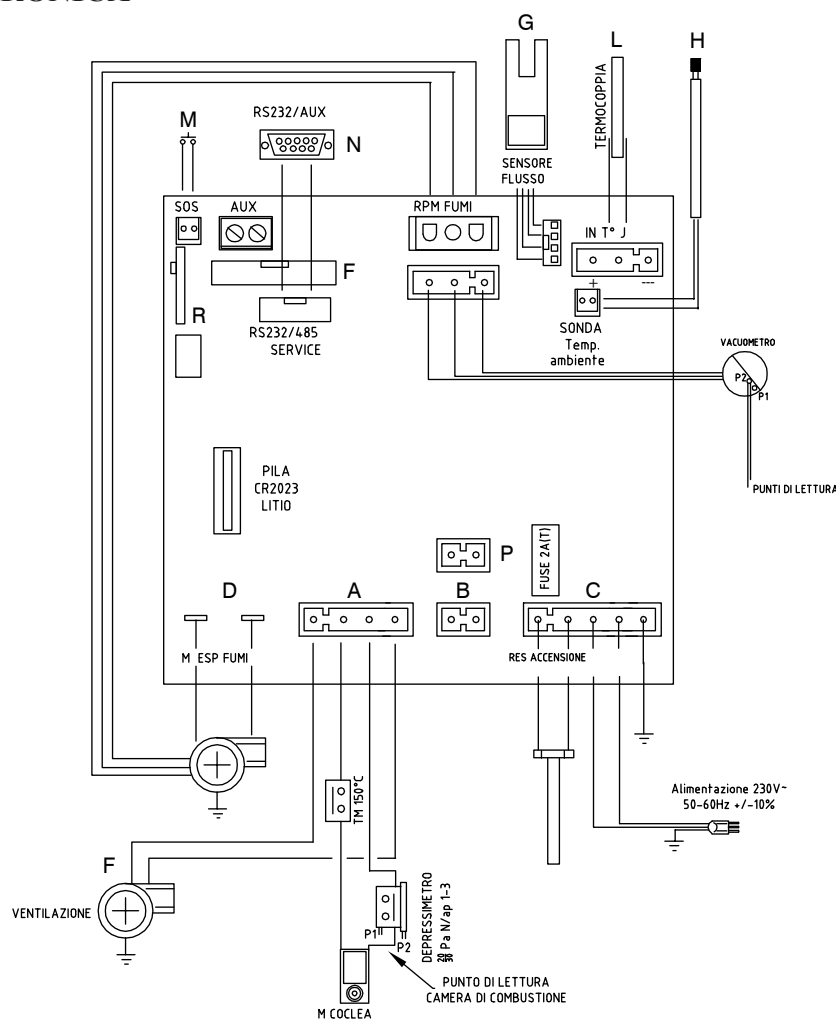
LEONARDO® è un sistema di sicurezza e regolazione della combustione che consente un funzionamento ottimale in qualunque condizione, grazie a due sensori che rilevano il livello di pressione nella camera di combustione e la temperatura dei fumi.

La rilevazione e la conseguente ottimizzazione dei due parametri avviene in continuo, in modo da correggere in tempo reale eventuali anomalie di funzionamento. Il sistema ottiene una combustione costante regolando automaticamente il tiraggio in base alle caratteristiche della canna fumaria (curve, lunghezza, forma, diametro ecc.) ed alle condizioni ambientali (vento, umidità, pressione atmosferica, installazioni in alta quota ecc.).

LEONARDO® è inoltre in grado di riconoscere il tipo di pellet e regolarne automaticamente l'afflusso per garantire attimo dopo attimo il livello di combustione richiesto.

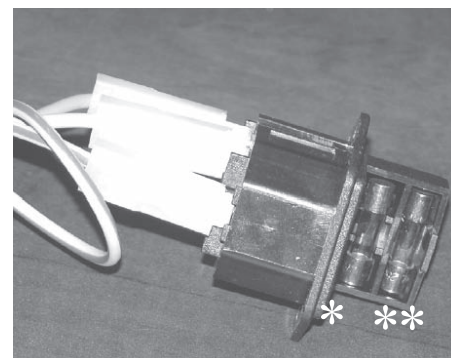


## • SCHEDA ELETTRONICA



### FUSIBILE

sulla presa con interruttore posta sul retro della stufa, sono inseriti due fusibili, di cui uno funzionale \* e l'altro di scorta\*\*.



### PORTA SERIALE

Sull'uscita seriale RS232 con apposito cavetto (cod. 640560) è possibile far installare dal CAT un optional per il controllo delle accensioni e spegnimenti, es. combinatore telefonico, termostato ambiente.

### BATTERIA TAMPONE

Sulla scheda elettronica è presente una batteria tampone (tipo CR 2032 da 3 Volt). Il suo malfunzionamento (non considerabile difetto di prodotto, ma normale usura) viene indicato con scritte "Control. Batteria".

Per maggiori riferimenti, contattare il CAT che ha effettuato la 1° accensione.

# CARATTERISTICHE

## CARATTERISTICHE TERMOTECNICHE ai sensi EN 14785

	Potenza Nominale	Potenza Ridotta	
Potenza termica	6,5	2,4	kW
Rendimento / Efficienza	90,1	94,8	%
Emissione CO al 13% O <sub>2</sub>	0,014	0,041	%
Temperatura massima fumi	133	71	°C
Tiraggio minimo	12 - 5	10 - 3	Pa
Portata in Massa dei fumi	5,9	2,6	g/s
Consumo combustibile	1,5	0,5	kg/h
Capacità serbatoio	18		kg
Autonomia	10	30	ore
Volume riscaldabile *	170		m <sup>3</sup>
Diametro condotto fumi (maschio)	80		mm
Diametro condotto presa aria (maschio)	40		mm
Peso con imballo (vetro/acciaio)	171 / 165		kg

\* Il volume riscaldabile è calcolato considerando un isolamento della casa come da L 10/91 e successive modifiche e una richiesta di calore di 33 Kcal/m<sup>3</sup> ora.

## CARATTERISTICHE ELETTRICHE

Alimentazione	230Vac +/- 10% 50 Hz		
Interruttore on/off	si		
Potenza assorbita media	100	W	
Potenza assorbita in accensione	400	W	
Frequenza radiocomando (fornito)	onradio 2,4 GHz		
Protezione su alimentazione generale * (vedi pag. 5)	Fusibile 2AT, 250 Vac 5x20		
Protezione su scheda elettronica *	Fusibile 2AT, 250 Vac 5x20		

**N.B.**

- 1) tenere in considerazione che apparecchiature esterne possono provocare disturbi al funzionamento della scheda elettronica.
- 2) attenzione: interventi su componenti in tensione, manutenzioni e/o verifiche devono essere fatte da personale qualificato. (prima di effettuare qualsiasi manutenzione, disinserire l'apparecchio dalla rete di alimentazione elettrica)

I dati sopra riportati sono indicativi.

EDILKAMIN s.p.a. si riserva di modificare i prodotti senza preavviso e a suo insindacabile giudizio.

### VERIFICA ALLACCIAMENTO ELETTRICO (posizionare la presa di corrente in un punto facilmente accessibile)

La stufa è fornita di un cavo di alimentazione elettrica da collegarsi ad una presa di 230V 50 Hz, preferibilmente con interruttore magnetotermico. Variazioni di tensione superiori al 10% possono compromettere il funzionamento della stufa. L'impianto elettrico deve essere a norma; verificare in particolare l'efficienza del circuito di terra. La non efficienza del circuito di terra provoca mal funzionamento di cui Edilkamin non si può far carico. La linea di alimentazione deve essere di sezione adeguata alla potenza dell'apparecchiatura.

# INSTALLAZIONE

Tutte le leggi locali e nazionali e le Norme Europee devono essere soddisfatte nell'installazione e nell'uso dell'apparecchio. E' indispensabile comunque fare riferimento alle leggi vigenti nelle singole nazioni. In caso di installazione in condominio, chiedere parere preventivo all'amministratore.

## VERIFICA DI COMPATIBILITA'

Verificare nella nazione le normative per le stufe "stagne".

## POSIZIONAMENTO

Per il corretto funzionamento la stufa deve essere posizionata in bolla. Verificare la capacità portante del pavimento.

## DISTANZE DI SICUREZZA ANTICENDIO

La stufa deve essere installata nel rispetto delle seguenti condizioni di sicurezza:

- distanza minima sui lati e sul retro di 20 cm dai materiali infiammabili.
- davanti alla stufa non possono essere collocati materiali infiammabili a meno di 80 cm.

## PRESA ARIA PER LA COMBUSTIONE

L'afflusso della indispensabile aria per la combustione, dell'aria di pulizia vetro e un ricambio dell'aria di riscaldamento e deve provenire dall'esterno\*

### **La stufa stagna è adatta per l'installazione anche in case passive. In questo caso la presa d'aria deve essere una presa d'aria diretta \*\*.**

La stufa preleva l'aria dall'esterno attraverso il foro presa aria (dietro o superiore in caso di coassiale superiore- vedere paragrafo dedicato al coassiale).

Predisporre una presa di aria di superficie utile (al netto di retine o altre protezioni) pari alla sezione del foro di ingresso.

Collegare la presa d'aria al foro con un tubo anche flessibile. Aumentare il diametro del tubo se il tubo non è liscio: valutarne le perdite di carico.

Consigliamo di non superare 1 metro di lunghezza e di non fare curve.

\*L'afflusso di aria può provenire da un locale adiacente solo a patto che :

- il flusso possa avvenire senza ostacoli attraverso aperture permanenti comunicanti con l'esterno;
- il locale adiacente a quello di installazione non sia mai messo in depressione rispetto all'ambiente esterno ;
- il locale adiacente non sia adibito a autorimessa né ad attività con pericolo di incendio, né bagno, camera da letto
- il locale adiacente non sia un locale comune dell'immobile

### **In caso non interessi l'uso della stufa come stagna, è possibile, anche se non consigliata) la realizzazione di una presa d'aria indiretta**

Predisporre a livello pavimento una presa di aria di superficie utile (al netto di retine o altre protezioni) almeno 80 cm<sup>2</sup> (diametro 10 cm).

Consigliamo, per evitare correnti di aria, di predisporre la presa di aria dietro il prodotto o dietro un radiatore.

Consigliamo di non predisporre di fronte al prodotto per evitare fastidiose correnti di aria.

## SCARICO FUMI

**Il sistema di scarico deve essere unico per la stufa (non si ammettono scarichi in canna fumaria comune con altri dispositivi)**

Lo scarico dei fumi avviene dal bocchettone di diametro 8 cm posto sul retro.

Lo scarico fumi deve essere collegato con l'esterno utilizzando tubi in acciaio certificati EN 1856. Il tubo deve essere sigillato ermeticamente. Per la tenuta dei tubi e il loro eventuale isolamento è necessario utilizzare materiali resistenti alle alte temperature (silicone o mastici per alte temperature).

L'unico tratto orizzontale ammeso può avere lunghezza fino a 2 m. E' possibile un numero di curve con ampiezza max. 90° (rispetto alla verticale) fino a tre.

E' necessario (se lo scarico non si inserisce in una canna fumaria) un tratto verticale di almeno 1,5 mt e un terminale antivento (riferimento UNI 10683).

Il condotto verticale può essere interno o esterno.

Se il canale da fumo è all'esterno deve essere coibentato adeguatamente. Se il canale da fumo si inserisce in una canna fumaria, questa deve essere idonea per combustibili solidi.

Se la canna fumaria esistente è più grande di  $\varnothing$  150 mm, è necessario risanarla intubandola con tubi di sezione e materiali idonei (es. acciaio  $\varnothing$  80 mm).

Tutti i tratti del condotto fumi devono essere ispezionabili.

I comignoli e condotti di fumo ai quali sono collegati gli apparecchi utilizzatori di combustibili solidi devono venire puliti almeno una volta all'anno (verificare se nella propria nazione esiste una normativa al riguardo).

L'assenza di controllo e pulizia regolari aumenta la probabilità di incendio del comignolo. Nel caso procedere come segue: non spegnere con acqua; svuotare il serbatoio del pellet.

Rivolgersi a personale specializzato prima di riavviare la macchina.

La stufa è progettata per funzionare con qualsiasi condizione climatica. Nel caso di particolari condizioni, come vento forte, potrebbero intervenire sistemi di sicurezza che portano in spegnimento la stufa. In questo caso non far funzionare l'apparecchio con le sicurezze disabilitate, se il problema dovesse persistere contattare il Centro Assistenza Tecnica.

## CASI TIPICI

Fig. 1

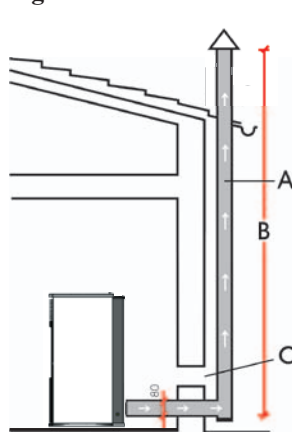
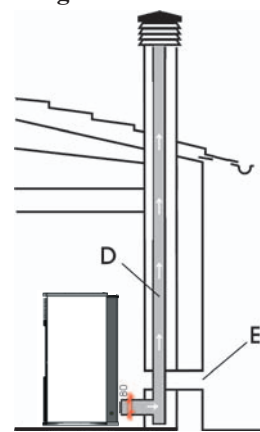


Fig. 2



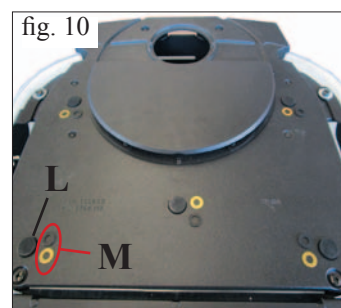
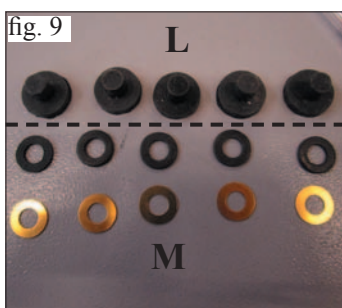
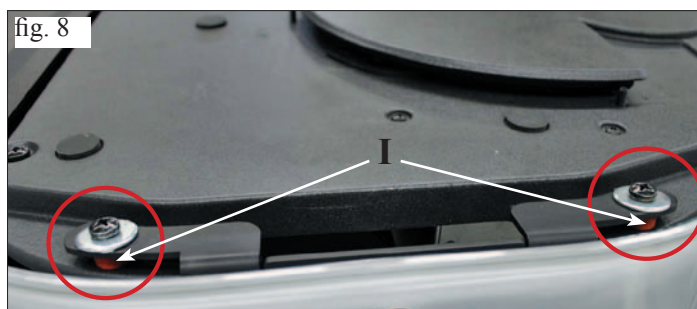
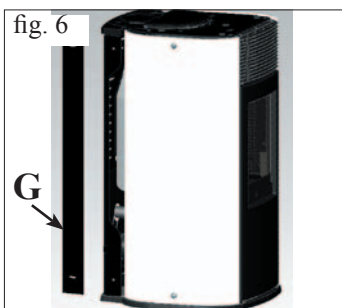
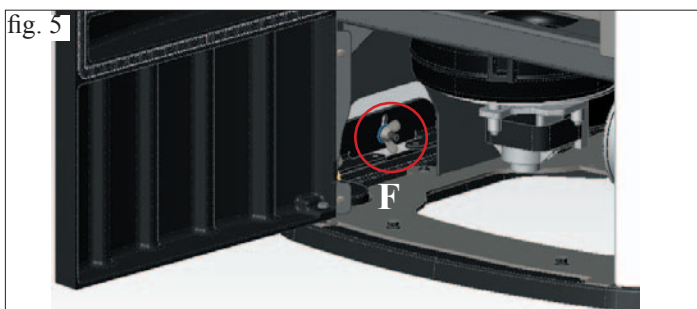
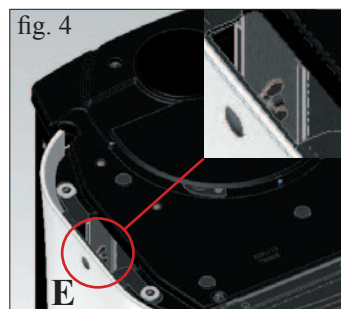
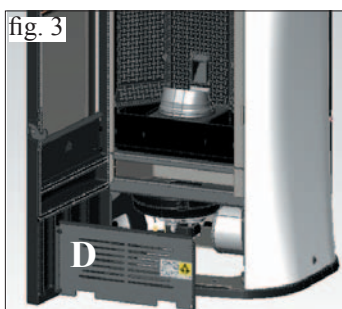
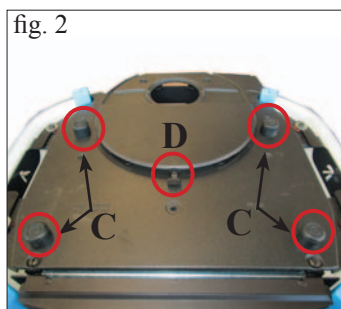
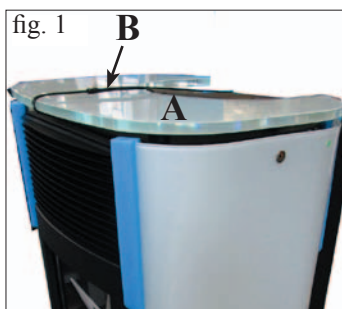
- A: canna fumaria in acciaio coibentata
- B: altezza minima 1,5 m e comunque oltre la quota di gronda del tetto
- C-E: presa d'aria dall'ambiente esterno (sezione passante minimo 80 cm<sup>2</sup>)
- D: canna fumaria in acciaio, interna alla canna fumaria esistente in muratura

## COMIGNOLO

Le caratteristiche fondamentali sono:

- sezione interna alla base uguale a quella della canna fumaria
- sezione di uscita non minore del doppio di quella della canna fumaria
- posizione al di sopra del colmo tetto ed al di fuori delle zone di reflusso.

# INSTALLAZIONE



## 1) VERSIONE CON FIANCHI E TOP IN VETRO

La stufa viene consegnata con i fianchi e il top montati, completi di protezioni per la fase di trasporto.

Per rimuovere le protezioni procedere come segue:

- Rimuovere il top in vetro (A - fig. 1) tagliando la fascetta di fissaggio (B - fig. 1) e rimuovere i quattro spessori (C - fig. 1) e la staffa centrale (D - fig. 2).

- Aprire l'antina e togliere il pannello zincato (D - fig. 3)

- Allentare i dadi alettati posti nella parte inferiore e superiore interna dei fianchi in vetro (E/F -fig. 4/5).

- Chiudere l'antina e rimuovere i profili posteriori in lamiera (G - fig. 6).

- Smontare i fianchi in vetro (H - fig. 7) rimuovendo le protezioni

- Eliminare i gommini fissati sotto le staffette, inferiori e superiori, fissaggio fianchi in vetro (I - fig. 8).

- Rimontare il tutto ripercorrendo a ritroso le operazioni sopra elencate

- Prima di riposizionare il top in vetro inserire, nella apposite sedi del top in ghisa, i 5 gommini (L - fig. 9/10) e le 10 rondelle in dotazione (M - fig. 9/10).

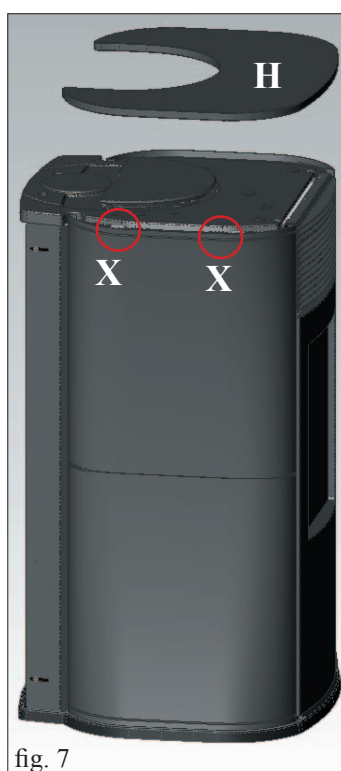
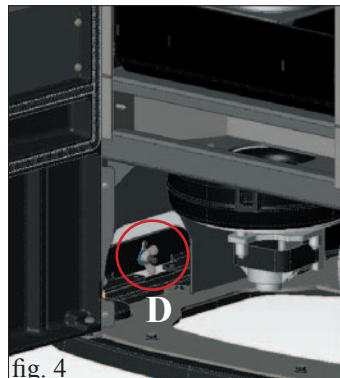
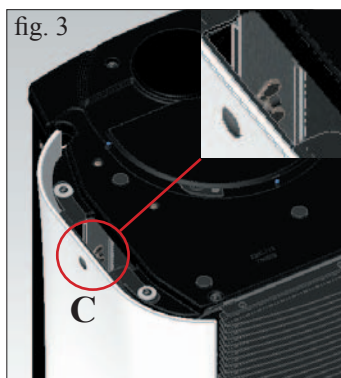
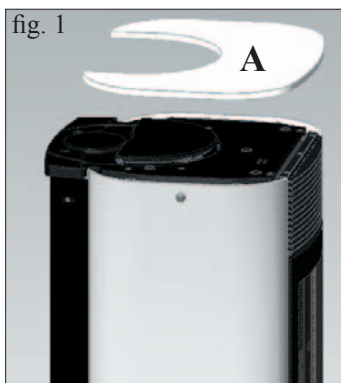
## 2) VERSIONE CON FIANCHI IN ACCIAIO E TOP IN VETRO

La stufa viene consegnata con i fianchi e il top montati, completa di protezione del top in vetro, per la fase di trasporto.

Per rimuovere la protezioni dal top procedere come sopra.



# INSTALLAZIONE



## 3) USCITA FUMI DAL TOP

MYA è predisposta per il collegamento del tubo di uscita fumi dal top e dal retro.

La stufa viene consegnata configurata per l'uscita del tubo fumi dal retro.

Per permettere il collegamento dell'uscita fumi alla canna fumaria dal top è necessario utilizzare specifico kit optional (cod. 760680). Il kit è composto dai seguenti elementi:

- n° 1 fascetta Ø 80 (L)
- n° 1 gomito con ispezione (M)
- n° 1 tubo uscita fumi (P)
- n° 2 chiusura uscita fumi dal top (Q)

Per il montaggio del kit procedere come segue:

### Per la versione con fianchi in vetro

- Rimuovere il top in vetro in appoggio (A - fig. 1).
- Aprire l'antina e togliere il pannello zincato (B - fig. 2)
- Allentare i dadi alettati posti nella parte inferiore e superiore interna del fianco sinistro (C/D -fig. 3/4).
- Chiudere l'antina e rimuovere il profilo posteriore in lamiera (E - fig. 5).
- Smontare il fianco in vetro (F - fig. 6) rimuovendo le borchie (G - fig. 6).
- Procedere poi nel montaggio del kit come indicato a pagina seguente.

### Per la versione con fianchi in acciaio

- Rimuovere il top in vetro in appoggio (H - fig. 7).
- Asportare il fianco in acciaio, fissato sulla struttura della stufa mediante 2 viti (X - fig. 7) da rimuovere, sfilandolo verso l'alto (I - fig. 8)
- Procedere poi nel montaggio del kit come indicato a pagina seguente.

# INSTALLAZIONE

## Montaggio kit per uscita fumi dal top (PER TUTTE LE VERSIONI)

N.B.: utilizzare il tubetto di silicone in dotazione in fase di installazione tra il bocchettone della chiocciola fumi e i vari raccordi che formano lo scarico dei fumi.

- Togliere il diaframma (H - fig. 7) e in caso di necessità anche il retro inferiore forato (I - fig. 7).
- Allentare la fascetta (L - fig. 8) e rimuovere il tubo uscita fumi (L1 - fig. 8).

- Posizionare il gomito con ispezione (M - fig. 9) e fissarlo tramite la fascetta allentata in precedenza.
- Rimuovere il tappo in ghisa (N - fig. 10) in appoggio sul top e calzare dal fianco della stufa il tubo uscita fumi (P - fig. 10).

- Posizionare attorno al tubo uscita fumi le due chiusure in lamiera (Q - fig. 11) e fissarle tramite viti.
- Rimontare il fianco in precedenza rimosso (per la versione con fianchi in vetro, riposizionare le guarnizioni e la minuteria come rappresentato in figura 12).

- Calzare la canna fumaria (R - fig. 13) (non in dotazione) e fissarla tramite fascetta (S - fig. 13) (non in dotazione).

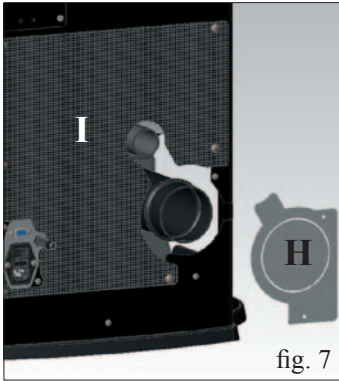


fig. 7



fig. 8



fig. 9



fig. 10

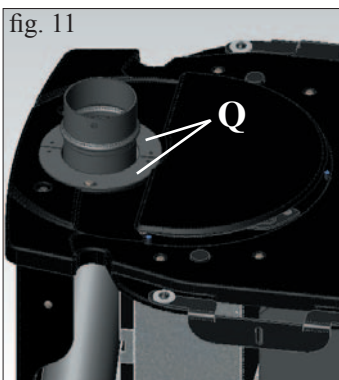


fig. 11



fig. 12

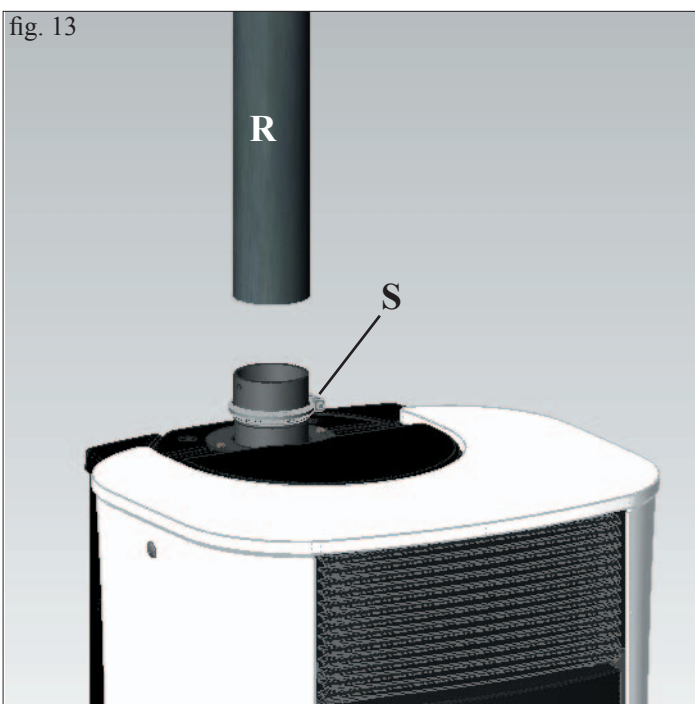
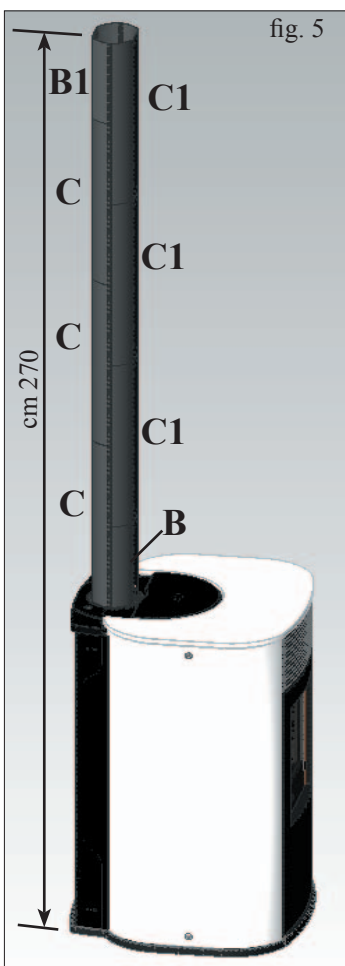
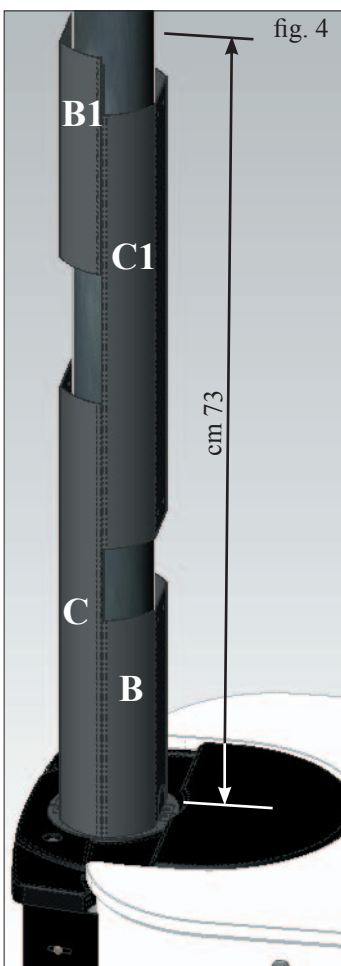
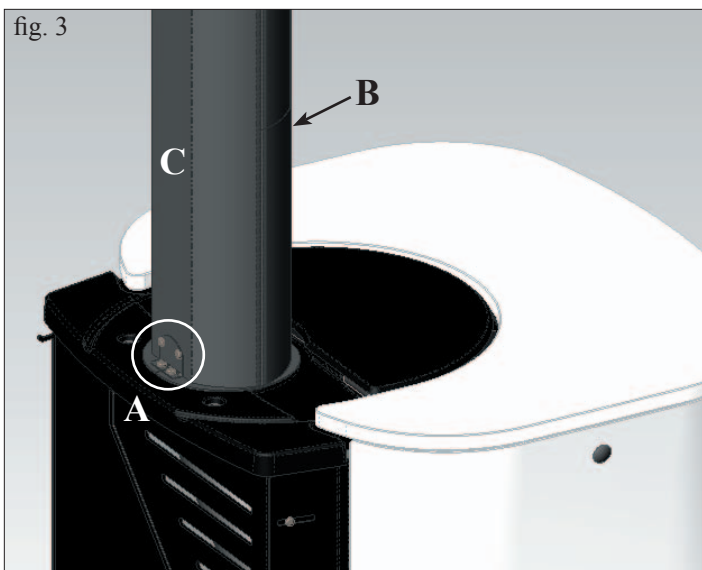
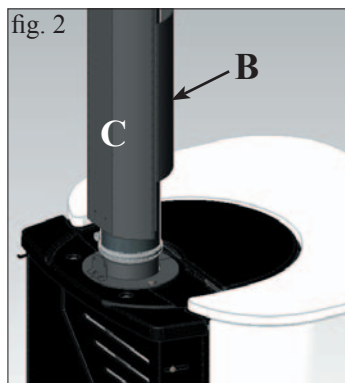
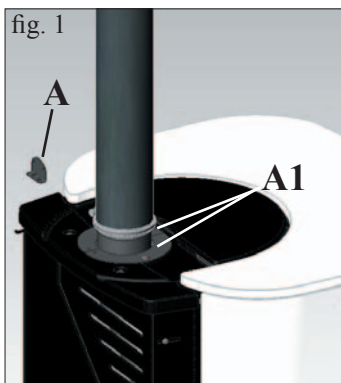


fig. 13

# INSTALLAZIONE



## KIT COPRICANNA PER CANNA FUMARIA VERTICALE OPTIONAL (cod. 760660)

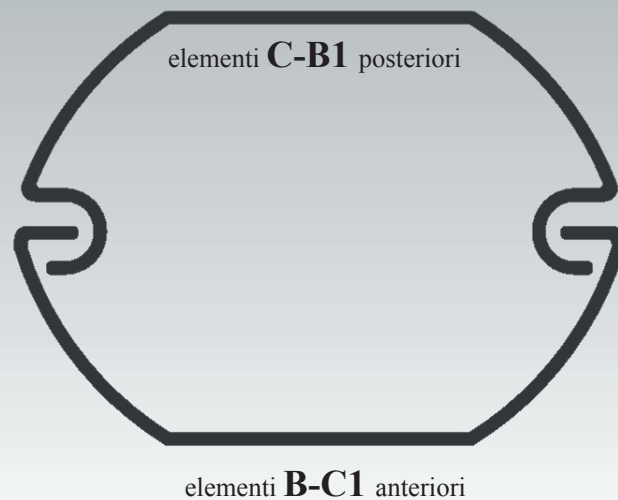
Il kit è composto dai seguenti elementi:

- n°1 staffetta fissaggio copricanna (A)
- n°2 elementi copricanna corti L = 25 cm (B-B1)
- n°2 elementi copricanna lunghi L = 50 cm (C-C1)
- n°2 viti autofilettanti 4.2x13
- n°2 viti autofilettanti 4.2x6,5

Per il montaggio del kit procedere come segue:

- Applicare la staffetta fissaggio copricanna (A - fig. 1) mediante viti 4.2x6,5 in dotazione sulle due chiusure in lamiera (A1 - fig. 1) nei fori previsti.
- Calzare anteriormente un elemento corto copricanna (B - fig. 2) e posteriormente un elemento lungo copricanna (C - fig. 2)
- Fissare la staffetta (A), montata in precedenza, all'elemento posteriore lungo copricanna (C) mediante viti 4.2x13 (fig. 3).
- Calzare anteriormente l'altro elemento lungo copricanna (C1 - fig. 4) e posteriormente l'altro elemento corto copricanna (B1 - fig. 4) fino a raggiungere un'altezza di cm 73 (pari ad un'altezza complessiva da filo pavimento, compresa stufa di cm 169).
- Nella necessità di raggiungere un'altezza da filo pavimento a soffitto pari a cm 270, utilizzare in aggiunta 4 elementi copricanna lunga (C-C1) cod. 761840 (fig. 5).

Particolare montaggio degli elementi copricanna



# ISTRUZIONI D'USO

La messa in servizio deve essere eseguita a cura del Centro Assistenza Tecnica autorizzato Edilkamin (CAT) prima accensione e collaudo nel rispetto della norma UNI 10683.

Detta norma indica le operazioni di controllo da eseguire sul posto, finalizzate ad accertare il corretto funzionamento del sistema.

## Prima di accendere.

Per la prima accensione è indispensabile rivolgersi al centro assistenza tecnica Edilkamin di zona (CAT), (per informazioni consultare il sito [www.edilkamin.com](http://www.edilkamin.com)) che tarerà la stufa in base al tipo di pellet e alle condizioni di installazione attivando così la garanzia.

La mancata accensione da parte di un C.A.T. autorizzato non permette a Edilkamin di garantire il corretto funzionamento.

Durante le prime accensioni si possono sviluppare leggeri odori di vernice che scompariranno in breve tempo.

Prima di accendere è comunque necessario verificare:

- La corretta installazione.
- L'alimentazione elettrica.
- La chiusura della porta, che deve essere a tenuta
- La pulizia del crogiolo.
- La presenza sul display dell'indicazione di stand-by (data, potenza o temperatura lampeggianti).

## CARICAMENTO DEL PELLETT NEL SERBATOIO

Il coperchio del serbatoio si apre e si chiude attraverso il pratico sistema a clik-clak mediante una leggera pressione sulla parte anteriore del coperchio in ghisa (fig. 1-2).

### ATTENZIONE :

**utilizzare apposito guanto in dotazione se si carica la stufa mentre è in funzione e quindi calda.**

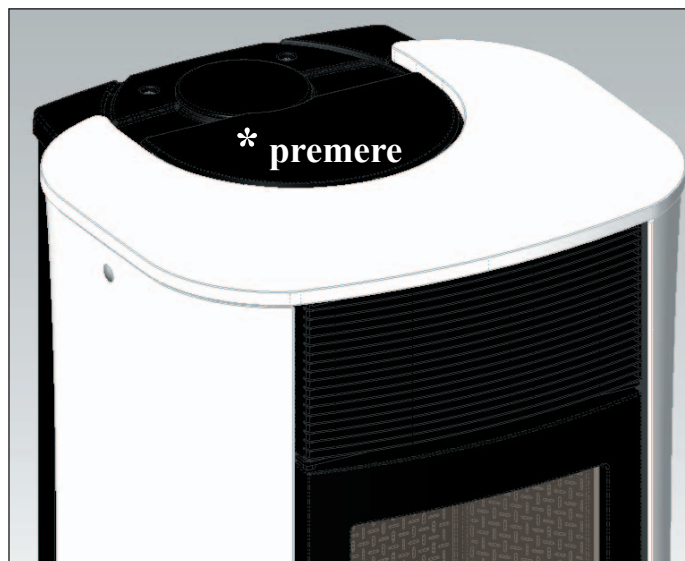


fig. 1

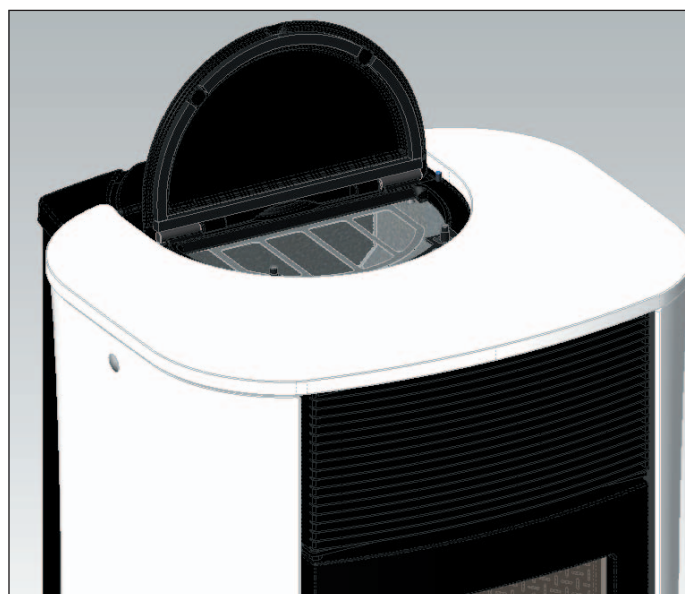


fig. 2

### NOTA sul combustibile.

MYA è progettata e programmata per bruciare pellet di legno di diametro di 6 mm circa.

Il pellet è un combustibile che si presenta in forma di piccoli cilindretti, ottenuti pressando segatura, ad alti valori, senza uso di collanti o altri materiali estranei.

È commercializzato in sacchetti da 15 Kg.

Per NON compromettere il funzionamento della termostufa è indispensabile NON bruciarvi altro.

L'impiego di altri materiali (legna compresa), rilevabile da analisi di laboratorio, implica la decadenza della garanzia.

Edilkamin ha progettato, testato e programmato i propri prodotti perché garantiscano le migliori prestazioni con pellet delle seguenti caratteristiche:

**diámetro : 6 millimetri**

**lunghezza massima : 40 mm**

**umidità massima : 8 %**

**resa calorica : 4300 kcal/kg almeno**

L'uso di pellet con diverse caratteristiche implica la necessità di una specifica taratura della termostufa, analoga a quella che fa il CAT (centro assistenza tecnica) alla 1° accensione.

L'uso di pellet non idonei può provocare: diminuzione del rendimento; anomalie di funzionamento; blocchi per intasamento, sporcamento del vetro, incombusti, ...

Una semplice analisi del pellet può essere condotta visivamente:

**Buono:** liscio, lunghezza regolare, poco polveroso.


**Scadente:** con spaccature longitudinali e trasversali, molto polveroso, lunghezza molto variabile e con presenza di corpi estranei.

# ISTRUZIONI D'USO

## RADIOCOMANDO

Serve per gestire tutte le funzioni per l'utilizzo.

### Legenda tasti e display:

-  : per accendere e spegnere (per passare da radiocomando stand by a radiocomando attivo)
- +/- : per incrementare / decrementare le diverse regolazioni
- A : per selezionare il funzionamento Automatico
- M : per selezionare il funzionamento Manuale e per accedere ai menù di controllo e programmazione



- icona lampeggiante: radiocomando in ricerca di rete
- icona fissa: radiocomando con collegamento attivo



tastiera bloccata (premere "A" e "M" in contemporanea per qualche secondo per bloccare o sbloccare la tastiera)



batteria scarica (n°3 pile alcaline mini stilo AAA)



programmazione attivata



display alfanumerico composta da 16 cifre disposte in due righe da 8 cifre ciascuna



- icona lampeggiante: stufa in fase di accensione
- icona fissa: stufa in fase di lavoro



funzione di regolazione manuale (appare sul display il valore della potenza di lavoro)



funzione automatica  
(appare sul display il valore della temperatura)



Sul display si visualizzano altre informazioni utili, oltre alle icone descritte sopra.

#### - Posizione Stand-by:

si visualizza la temperatura ambiente (20°C), i Kg di pellet rimasti (15Kg) nel serbatoio e l'ora corrente (15:33)

#### - Fase di lavoro manuale:

si visualizza la potenza impostata (Power 1), la temperatura ambiente (20°C), i Kg di pellet e l'autonomia residua (15Kg 21H)

#### - Fase di lavoro automatica:

si visualizza la temperatura impostata (Set 22°C), la temperatura ambiente (20°C), i Kg di pellet e l'autonomia residua (15Kg 21H).

**NON PREMERE PIU' VOLTE IL TASTO .**

N.B.: Se il radiocomando non viene utilizzato per alcuni secondi, il display si oscura, perchè viene attivata la funzione di risparmio energetico. Il display si riattiva premendo un tasto qualsiasi.


# ISTRUZIONI D'USO

## Riempimento coclea.

Al primo utilizzo o in caso di svuotamento completo del serbatoio del pellet, per riempire la coclea premere contemporaneamente i tasti “+” e “-” dal radiocomando, per qualche secondo; dopo di che, lasciati i tasti, a display compare la scritta “RICARICA”. L’operazione è da eseguirsi prima dell’accensione se la stufa si è fermata per esaurimento pellet, a fine operazione svuotare il crogiolo prima di accendere.


E’ normale che nel serbatoio resti una quantità residua di pellet che la coclea non riesce caricare il pellet.

## Accensione automatica

A stufa in stand by, premendo per 2” il tasto  , sul radiocomando, si avvia la procedura di accensione e viene visualizzata la scritta “Avvio”, contemporaneamente ha inizio un conto alla rovescia in secondi (da 1020 a 0). La fase di accensione non è tuttavia a tempo predeterminato: la sua durata è automaticamente abbreviata se la scheda rileva il superamento di alcuni test. Dopo circa 5 minuti compare la fiamma.

## Accensione manuale

In casi di temperatura sotto i 3°C che non permetta alla resistenza elettrica di arroventarsi a sufficienza o di temporanea non funzionalità della resistenza stessa, è possibile usare per l’accensione della “diavolina”.

Introdurre nel crogiolo un pezzetto di “diavolina” ben accesa, chiudere la porta e premere  dal radiocomando.

## REGOLAZIONE POTENZA


### • Funzionamento manuale da radiocomando

A stufa in funzione, premendo una volta il tasto “M” sul radiocomando viene visualizzata a display la scritta “POTENZA P” (con indicazione della potenza in cui la stufa sta lavorando), premendo i tasti “+” o “-” è possibile incrementare o decrementare la potenza di lavoro della stufa (da “POTENZA P1” a “POTENZA P5”).

### • Funzionamento automatico da radiocomando

Premendo il tasto “A” si commuta a funzionamento automatico regolando la temperatura che si vuole raggiungere nel locale (per impostare la temperatura da 5°C a 35°C utilizzare i tasti “+” e “-” e la stufa regola la potenza di lavoro per raggiungere la temperatura impostata. Se si imposta una temperatura inferiore a quella del locale, la stufa rimarrà in “POTENZA P1”).

## Spegnimento

A stufa funzionante premendo per 2” il tasto  dal radiocomando si avvia la procedura di spegnimento sul display viene visualizzato il conto alla rovescia da 9 a 0 (per un totale di 10 minuti).

La fase di spegnimento prevede:

- Interruzione caduta pellet.
- Ventilazione al massimo.
- Motore espulsione fumi al massimo.

Non staccare mai la spina durante la fase di spegnimento.

## OPERAZIONI EFFETTUABILI SOLO CON RADIOCOMANDO

### Regolazione orologio

Premendo per 2” il tasto “M” si accede al Menù “Orologio” che consente di impostare l’orologio interno alla scheda elettronica.

Premendo successivamente il tasto “M”, appaiono in sequenza e possono essere regolati i seguenti dati:

Giorno, Mese, Anno, Ora, Minuti, Giorno della settimana.

# ISTRUZIONI D'USO

La scritta SALVO DATI?? da confermare con “M” permette di verificare l’esattezza delle operazioni compiute prima di confermarle (viene allora visualizzato sul display la scritta Salvataggio).

## Programmatore orario settimanale

Premendo per 2 secondi il tasto “M” dal radiocomando si accede alla regolazione dell’orologio e premendo il tasto “+” si accede alla funzione di programmazione oraria settimanale, identificata sul display con la descrizione “PROGRAM. ON/OFF”.

Questa funzione permette di selezionare il tipo di programmazione nelle quali è possibile impostare fino ad un massimo di tre accensioni.

Confermando a display col tasto “M” appare una delle seguenti possibilità:

NO PROG (nessun programma impostato)

PROGRAMMA GIORNAL. (unico programma per tutti i giorni)

PROGRAM. SETT.NA (programma specifico per ogni singolo giorno)

Con tasti “+” e “-” si passa da un tipo di programmazione all’altro.

Confermando col tasto “M” l’opzione “PROGRAMMA GIORNAL.” e premendo il tasto “+” si accede alla scelta del numero di programmi (accensioni/spegnimenti) eseguibili in un giorno.

Utilizzando “PROGRAMMA GIORNAL.” il programma/i impostato/i sarà lo stesso per tutti i giorni della settimana.

Premendo successivamente il tasto “+” si possono visualizzare:

- NO PROG.

- 1° progr. (una accensione e uno spegnimento al giorno), 2° progr. (idem), 3° progr. (idem)

Usare il tasto “-” per visualizzare in ordine inverso.

Se si seleziona 1° programma viene visualizzata l’ora della accensione.

A display compare: 1 “ACCESO” ore 10; con il tasto “+” e “-” si varia l’ora e si conferma col tasto “M” (All 1 On/Hour 10).

A display compare: 1 “ACCESO” minuti 30; con il tasto “+” e “-” si variano i minuti e si conferma col tasto “M” (1 Off min).


Analogamente per il momento dello spegnimento da programmare e per le successive accensioni o spegnimenti

Si conferma premendo “M” all’apparizione della scritta SALVO DATI?? sul display.

Confermando “PROGRAM. SETT.NA” si dovrà scegliere il giorno nel quale eseguire la programmazione:

7 Do; Progr.1; 1 Lu; 2 Ma; 3 Me; 4 Gi; 5 Ve; 6 Sa;

Una volta selezionato il giorno, utilizzare i tasti “+” e “-” e confermare col tasto “M” per scegliere da 1 a 3 accensioni, si proseguirà con la programmazione con la stessa modalità con la quale si esegue un “PROGRAMMA GIORNAL.”, scegliendo per ogni giorno della settimana se attivare una programmazione stabilendone numero di interventi ed a quali orari.

in caso di errore in qualunque momento della programmazione si può uscire dal programma senza salvare premendo tasto , a display comparirà NO SALVATAGGIO.

## Variazione carico pellet (con autoregolazione disattivata)

Premendo per due secondi il tasto “M” dal radiocomando e scorrendo le indicazioni del display con i tasti “+” e “-”, si incontra la descrizione “Menù utente”, poi confermando appare la scritta “ADJ-PELLET ; ADJ-TIRAGGIO e MENU RADIO” (CAT).

E’ possibile correggere manualmente la caduta del pellet, variandone la portata in termini percentuali (+/- 30 %).

Confermando questa funzione con il tasto menù si accede ad una regolazione del caricamento del pellet, diminuendo il valore impostato si diminuisce il caricamento del pellet, incrementando il valore impostato si aumenta il caricamento del pellet.

Questa funzione può essere utile nel caso in cui sia cambiato il tipo di pellet per il quale è stato tarato la stufa e sia quindi necessaria una correzione del caricamento.

Se tale correzione non fosse sufficiente contattare il CAT, centro assistenza tecnica autorizzato Edilkamin, per stabilire il nuovo assetto di funzionamento.

Nota sulla variabilità della fiamma: Eventuali variazioni dello stato della fiamma dipendono dal tipo di pellet impiegato, nonché da una normale variabilità della fiamma di combustibile solido e dalle pulizie periodiche del crogiolo che la stufa automaticamente esegue (NB: che NON si sostituiscono alla necessaria aspirazione a freddo da parte dell’utente prima dell’accensione).

## SEGNALAZIONE RISERVA

La stufa è dotata di funzione elettronica per determinare il quantitativo di pellet residuo nel serbatoio.

Il sistema, integrato all’interno della scheda elettronica permette di visualizzare in qualsiasi momento quanti Kg mancano all’esaurimento pellet.

È importante per il corretto funzionamento del sistema che durante la prima accensione (a cura del CAT) venga eseguito il seguente procedimento.

Si tratta di un riferimento indicativo. Una maggior precisione si ottiene con un regolare azzeramento prima del nuovo caricamento. Edilkamin non risponderà in alcun modo di variazioni rispetto all’indicato (può dipendere da fattori esterni).

# ISTRUZIONI D'USO

## Sistema riserva pellet

Prima di attivare il sistema, è necessario caricare nel serbatoio un sacchetto di pellet e utilizzare la stufa fino ad esaurimento del combustibile caricato. Ciò al fine di ottenere un breve rodaggio del sistema.

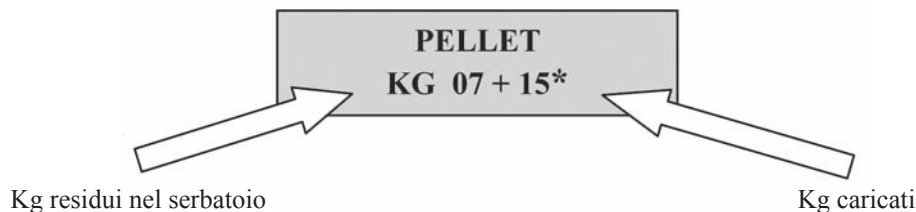
Dopo di che è possibile riempire completamente il serbatoio e quindi mettere in funzione la stufa.

Durante il funzionamento, nel momento in cui sarà possibile caricare un intero sacchetto da 15 Kg di pellet (utilizzare il guanto in dotazione), apparirà a display, lampeggiando ad intermittenza, la scritta "RISERVA".

A questo punto dopo aver versato un sacchetto di pellet, è necessario inserire in memoria l'avvenuto carico dei 15 Kg.

A tal fine procedere come segue:

1. premere il tasto "M" (per circa 3-4 secondi) fino alla comparsa della scritta "OROLOGIO".
2. premere il tasto "+" fino alla comparsa della scritta "RISERVA".
3. premere il tasto "M" per la comparsa della seguente videata,



quindi con il tasto "+" portare la cifra (\*) al valore pari ai Kg di pellet caricati (15 kg nel caso sopra ipotizzato).

4. premere il tasto "M" per confermare
5. premere il tasto  per uscire.

A seguito dell'effettuazione dell'operazione di cui sopra il sistema dopo il consumo di 15 Kg farà nuovamente apparire lampeggiando ad intermittenza la scritta "RISERVA".

Dopo di che dovrà essere ripetuta l'operazione procedendo dal punto 1 al punto 5.

## PULSANTE DI EMERGENZA

Nel caso in cui il radiocomando fosse guasto, è possibile accedere alle funzioni di base tramite un pulsante di emergenza rosso, posizionato sul fianco destro della stufa (vedi fig. 1).

Premere il pulsante una o più volte per attivare la funzione desiderata:

### 1. A STUFA SPENTA

premendo il pulsante rosso per 2" si accende.

### 2. A STUFA ACCESA

premendo il pulsante rosso per 2" si spegne.

### 3. A STUFA ACCESA

modalità manuale, premendo il pulsante rosso si passa da P1 sino a P3.

### 4. A STUFA ACCESA

modalità automatica, premendo il pulsante rosso si passa da 5°C a 30°C.

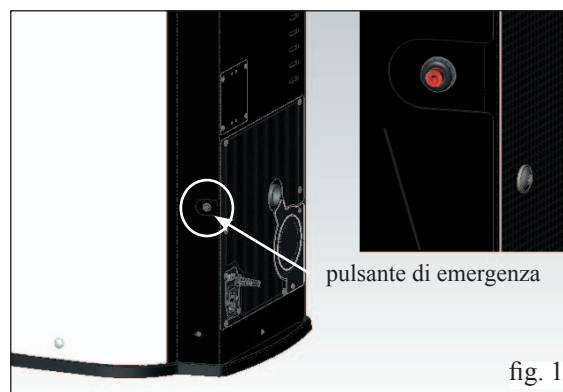


fig. 1



# MANUTENZIONE

Prima di effettuare qualsiasi manutenzione, scollegare l'apparecchio dalla rete di alimentazione elettrica.

Una regolare manutenzione è alla base del buon funzionamento della stufa

Eventuali problemi dovuti alla mancata manutenzione causeranno la decadenza della garanzia.

## MANUTENZIONE GIORNALIERA

Operazioni da eseguire, a stufa spenta, fredda e scollegata dalla rete elettrica

- L'intera procedura richiede pochi minuti, deve essere effettuata con l'aiuto di un aspirapolvere (vedi optional pag. 21).
- Aprire l'antina, estrarre il crogiolo (1 - fig. A) e rovesciare i residui nel cassetto cenere (2 - fig. B).
- **NON SCARICARE I RESIDUI NEL SERBATOIO DEL PELLET.**
- Estrarre e svuotare il cassetto cenere (2 - fig. B) in un contenitore non infiammabile (la cenere potrebbe contenere parti ancora calde e/o braci).
- Aspirare l'interno del focolare, il piano fuoco, il vano attorno al crogiolo dove cade la cenere.
- Togliere il crogiolo (1 - fig. A) e scrostarlo con la spatolina in dotazione, pulire eventuali occlusioni dei fori.
- Aspirare il vano crogiolo, pulire i bordi di contatto del crogiolo con la sua sede.
- Se necessario pulire il vetro (a freddo)

**Non aspirare mai la cenere calda, compromette l'aspiratore impiegato e può creare rischio di incendio i locali domestici**



fig. A

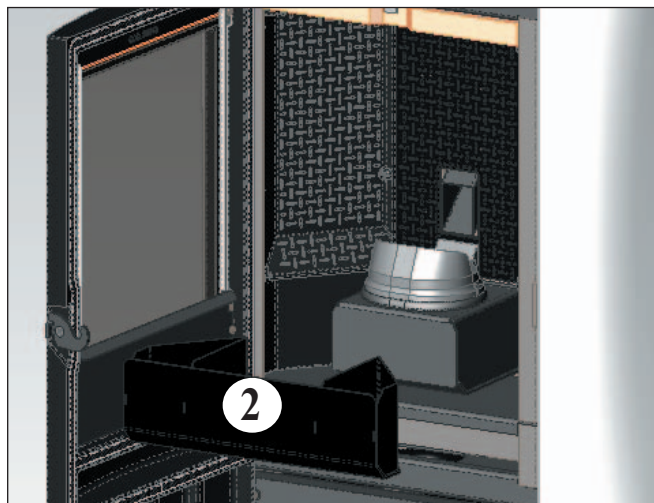


fig. B

## MANUTENZIONE SETTIMANALE

- Estrarre il cielino (5 - fig. C) e rovesciare i residui nel cassetto cenere (2 - fig. B). La rimozione del cielino è possibile solo dopo aver rimosso il deflettore (3 - fig. C) togliendo le 3 viti poste sotto il deflettore stesso (4 - fig. C).

Il cielino è un componente soggetto ad usura, Edilkamin non potrà rispondere di rotture dello stesso, tanto più se la rottura è dovuta durante l'estrazione o il riposizionamento dello stesso nella sua sede.

- Svuotare il serbatoio pellet e aspirarne il fondo.

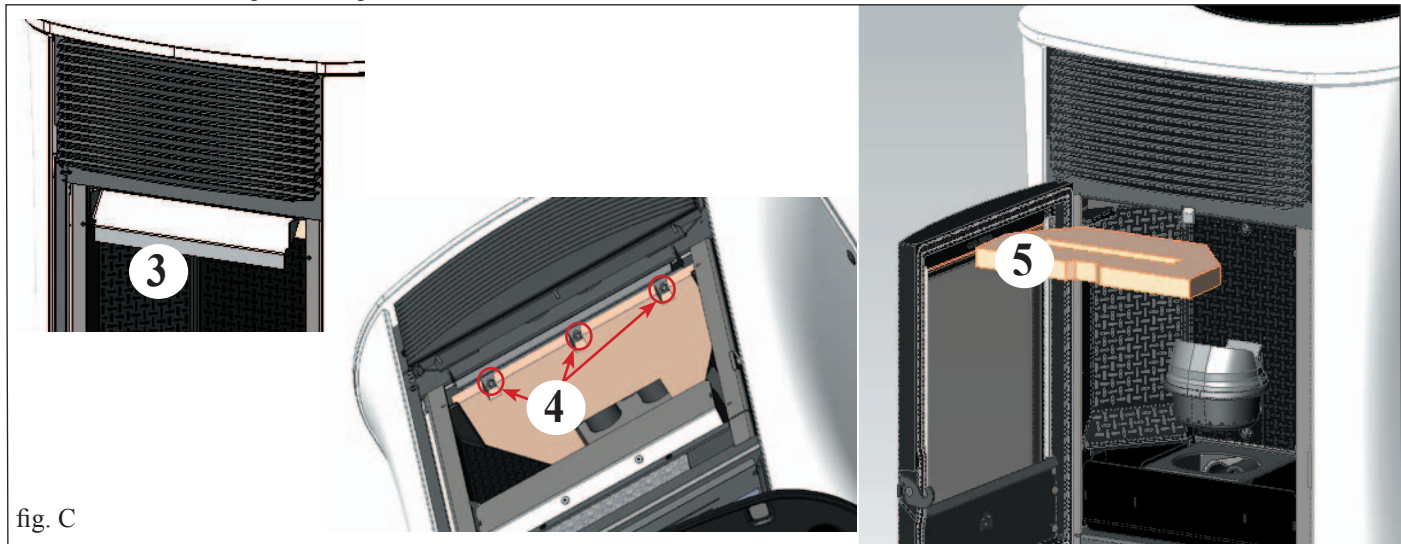


fig. C

# MANUTENZIONE

## MANUTENZIONE STAGIONALE (a cura del CAT - centro assistenza tecnica)

Consiste nella:

- Pulizia generale interna ed esterna
- Pulizia accurata dei tubi di scambio posti all'interno della griglia uscita aria calda ubicata nella parte alta del frontale della stufa
- Pulizia accurata e disincrostazione del crogiolo e del relativo vano
- Pulizia estrattore fumi, verifica meccanica dei giochi e dei fissaggi
- Pulizia canale da fumo (eventuale sostituzione della guarnizione sul tubo scarico fumi)
- Pulizia condotto fumi
- Pulizia del vano ventilatore estrazione fumi, pulizia sensore di flusso, controllo termocoppia.
- Pulizia, ispezione e disincrostazione del vano della resistenza di accensione, eventuale sostituzione della stessa
- Pulizia /controllo del pannello sinottico
- Ispezione visiva dei cavi elettrici, delle connessioni e del cavo di alimentazione
- Pulizia serbatoio pellet e verifica giochi assieme coclea-motoriduttore
- Sostituzione della guarnizione portello
- Collaudo funzionale, caricamento coclea, accensione, funzionamento per 10 minuti e spegnimento

In caso di un uso molto frequente della stufa, si consiglia la pulizia del canale da fumo ogni 3 mesi.

### ATTENZIONE !!!

Dopo la normale pulizia, il **NON CORRETTO** accoppiamento del crogiolo superiore (A) (fig. D) con il crogiolo inferiore (B) (fig. D) può compromettere il funzionamento della stufa.

Quindi prima dell'accensione della stufa, assicurarsi che i crogioli siano accoppiati correttamente come indicato in (fig. E) senza presenza di cenere o incombusti sul perimetro di contatto.

Ricordiamo che l'uso della stufa, senza aver effettuato la pulizia del crogiolo, potrebbe comportare l'accensione improvvisa dei gas all'interno della camera di combustione con conseguente rottura del vetro della porta.

N.B.:

- E' vietata ogni modifica non autorizzata
- Utilizzare pezzi di ricambio raccomandati dal costruttore
- L'impiego di componenti non originali implica la decadenza della garanzia



fig. D



fig. E

# CONSIGLI PER POSSIBILI INCONVENIENTI

In caso di problemi la stufa si arresta automaticamente eseguendo l'operazione di spegnimento e sul display si visualizza una scritta relativa alla motivazione dello spegnimento (vedi sotto le varie segnalazioni).

Non staccare mai la spina durante la fase di spegnimento per blocco.

Nel caso di avvenuto blocco, per riavviare la stufa è necessario lasciar avvenire la procedura di spegnimento (600 secondi con riscontro sonoro) e quindi premere il tasto .

Non riaccendere la stufa prima di aver verificato la causa del blocco e **RIPULITO/SVUOTATO il crogiolo.**

## SEGNALAZIONI DI EVENTUALI CAUSE DI BLOCCO E INDICAZIONI E RIMEDI:

1) **Segnalazione:** **Verifica/flu. aria** (interviene se il sensore di flusso rileva flusso aria comburente insufficiente).

**Inconveniente:** **Spegnimento per mancanza depressione**

Il flusso può essere insufficiente se c'è portello aperto o tenuta non perfetta del portello stesso (es. guarnizione); se c'è problema di aspirazione aria o di espulsione fumi, oppure crogiolo intasato, oppure sensore di flusso sporco (pulire con aria secca)

**Azioni:**

Controllare:

- chiusura portello
- canale di aspirazione aria comburente (pulire facendo attenzione agli elementi del sensore di flusso):
- pulire il sensore di flusso con aria secca (tipo per tastiera di PC)
- posizione stufa: rispettare e controllare la distanza minima di 10 cm dal muro
- posizione e pulizia crogiolo (con frequenza legata al tipo di pellet)
- canale da fumo (pulire)
- installazione (se non è a norma e presenta più di 3 curve, lo scarico fumi non è regolare)

Se si sospetta un malfunzionamento del sensore, fare collaudo a freddo. Se variando le condizioni, aprendo il portello ad esempio, il valore visualizzato non cambia, è un problema di sensore (CAT).

**N.B.:**

L'allarme depressione può verificarsi anche durante la fase di accensione, in quanto il sensore di flusso inizia a monitorare dal 90" dopo lo start ciclo accensione.

2) **Segnalazione:** **Verifica/estratt.** (interviene se il sensore giri estrattore fumi rileva un'anomalia)

**Inconveniente:** **Spegnimento per rilevazione anomalia giri estrattore fumi**

**Azioni:**

- Verificare funzionalità estrattore fumi (collegamento sensore di giri) (CAT)
- Verificare pulizia canale da fumo
- Verificare impianto elettrico (messa a terra)
- Verificare scheda elettronica (CAT)

3) **Segnalazione:** **Stop/Fiamma** (interviene se la termocoppia rileva una temperatura fumi inferiore)

**Inconveniente:** **Spegnimento per crollo temperatura fumi**

**Azioni:**

- Verificare mancanza pellet nel serbatoio
- Verificare se troppo pellet ha soffocato la fiamma, verificare qualità pellet (CAT)
- Verificare se è intervenuto il termostato di massima (caso raro perché corrisponderebbe ad Over temperatura fumi) (CAT)
- Verificare il corretto funzionamento del pressostato (CAT)

4) **Segnalazione:** **BloccoAF/NO Avvio** (interviene se in un tempo massimo di 15 minuti non compare fiamma o non è raggiunta la temperatura di avvio).

**Inconveniente:** **Spegnimento per temperatura fumi non corretta in fase di accensione.**

- Verificare il corretto funzionamento del pressostato (CAT)

Distinguere i due casi seguenti:

**NON è comparsa fiamma**

**Azioni:**

- Verificare il posizionamento e pulizia del crogiolo
- Verificare presenza di pellet nel serbatoio e nel crogiolo
- Verificare funzionalità resistenza di accensione (CAT)
- Verificare temperatura ambiente (se inferiore 3°C serve diavolina) e umidità.
- Provare ad accendere con diavolina (vedi pag. 14).

**E' comparsa fiamma ma dopo la scritta Avvio è comparso BloccoAF/NO Avvio**

**Azioni:**

- Verificare funzionalità termocoppia (CAT)
- Verificare temperatura di avvio impostata nei parametri (CAT)

5) **Segnalazione:** **Mancata/Energia** (non è un difetto della stufa).

**Inconveniente:** **Spegnimento per mancanza energia elettrica**

**Azioni:**

- Verificare allacciamento elettrico e cali di tensione.

6) **Segnalazione:** **Guasto/TC** (interviene se la termocoppia è guasta o scollegata)

**Inconveniente:** **Spegnimento per termocoppia guasta o scollegata**

**Azioni:**

- Verificare collegamento della termocoppia alla scheda: verificare funzionalità nel collaudo a freddo (CAT).

7) **Segnalazione:** **°C fumi/alta** (spegnimento per eccessiva temperatura dei fumi)

**Inconveniente:** **Spegnimento per superamento temperatura massima fumi.**


**Azioni:**

- Verificare:
  - tipo di pellet (in caso di dubbi chiamare CAT)
  - anomalia estrazione fumi (CAT)
  - canale fumi ostruito, installazione non corretta (CAT)
  - guasto del motoriduttore (CAT)

## POSSIBILI INCONVENIENTI

- 8) Segnalazione:** **Check button** (segnala anomalia al pulsante di emergenza)  
**Azioni:**
  - Verificare lo stato del pulsante e del suo cavetto di collegamento alla scheda (CAT).
- 9) Segnalazione:** **“Control. Batteria”**  
**Inconveniente:** **la stufa non si ferma, ma si ha la scritta a display.**  
**Azioni:**
  - Deve essere sostituita la batteria tampone sulla scheda elettronica (CAT).  
 Si ricorda che è un componente soggetto a regolare usura e quindi non coperto da garanzia.
- 10) Segnalazione:** **ALLARME CORRENTE ALTA:** Interviene quando viene rilevato un anomalo ed eccessivo assorbimento di corrente del motoriduttore.  
**Azioni:** Verificare funzionamento (CAT): motoriduttore - Collegamenti elettrici e scheda elettronica.
- 11) Segnalazione:** **ALLARME CORRENTE BASSA:** Interviene quando viene rilevato un anomalo ed insufficiente assorbimento di corrente del motoriduttore.  
**Azioni:** Verificare funzionamento (CAT): motoriduttore - pressostato - termostato serbatoio - collegamenti elettrici e scheda elettronica
- 12) Inconveniente:** **Radiocomando inefficiente**  
**Azioni:**
  - avvicinarsi alla stufa
  - controllare e nel caso cambiare la pila
  - Sincronizzazione con ricerca automatica all’attivazione: quando si inseriscono le batterie nel radiocomando verrà lanciata automaticamente una fase di ricerca canale radio e successivo collegamento con il prodotto rilevato. Con scopo che ciò avvenga regolarmente bisognerà aver cura di accendere il prodotto prima di inserire le pile nel radiocomando e trovarsi nell’immediata vicinanza dell’antenna in modo da conquistare con certezza la copertura radio.
  - Sincronizzazione con ricerca automatica ad attivazione manuale: possiamo decidere di lanciare manualmente una ricerca automatica di un prodotto, sarà sufficiente eseguire le seguenti semplici operazioni avendo già inserito le pile nel radiocomando:
    - Portarsi in vicinanza dell’antenna del prodotto ed assicurarsi che questo sia collegato alla rete elettrica.
    - Con display spento (standby) premere e mantenere premuto il tasto 0/I per 10”.
    - Trascorsi i 10” compare a display il messaggio “RICERCA RETE”, rilasciare quindi il tasto 0/I, significa che la fase di ricerca automatica si è attivata.
    - In qualche secondo avverrà la sincronizzazione automatica del canale radio
- 13) Inconveniente:** **Durante la fase di accensione “salta il differenziale” (per il Centro Assistenza Tecnica CAT)**  
**Azioni:**
  - Verificare le condizioni della resistenza di accensione, dell’impianto elettrico e dei componenti elettrici
- 14) Inconveniente:** **Aria in uscita non calda:**  
**Azioni:**
  - Verificare funzionamento del ventilatore.

### NOTA 1

Tutte le segnalazioni restano visualizzate fino a che non si interviene sul radiocomando, premendo il tasto .  
 Si raccomanda di non far ripartire la stufa prima di aver verificato l’eliminazione del problema.  
 Importante riferire al CAT ( centro assistenza tecnica ) cosa segnala il pannello.

### NOTA 2

Dopo 1000 kg di pellet consumati o altro valore impostato dal CAT durante la prima accensione, a display compare lampeggiante la scritta “manutenz\_ione”.  
 La stufa funziona, ma è necessario far eseguire dal CAT abilitato una manutenzione straordinaria.

### NOTA 3

Nel caso in cui la stufa a causa della qualità del pellet o dell’installazione particolarmente critica si intasi anticipatamente, comparirà l’indicazione “Chiamare CAT”, procedere come per l’indicazione “manutenz\_ione”

N.B.:

*I comignoli e condotti di fumo ai quali sono collegati gli apparecchi utilizzatori di combustibili solidi devono venire puliti una volta all’anno (verificare se nella propria nazione esiste una normativa al riguardo).*

*Nel caso di omissioni di regolari controlli e la pulizia, si aumenta la probabilità di un incendio del comignolo.*

### IMPORTANTE !!!

*Nel caso si manifestasse un principio di incendio nella stufa, nel canale da fumo o nel camino, procedere come segue:*

- Staccare alimentazione elettrica
- Intervenire con estintore ad anidride carbonica CO<sub>2</sub>
- Richiedere l’intervento dei Vigili del fuoco

**NON TENTARE DI SPEGNERE IL FUOCO CON ACQUA!**

*Successivamente richiedere la verifica dell’apparecchio da parte di un Centro di Assistenza Tecnica Autorizzato (CAT) e far verificare il camino da un tecnico autorizzato.*

---

# CHECK LIST

---

Da integrare con la lettura completa della scheda tecnica

## Posa e installazione

- Messa in servizio effettuata da CAT abilitato che ha rilasciato la garanzia
- Aerazione nel locale
- Il canale da fumo/la canna fumaria riceve solo lo scarico della stufa
- Il canale da fumo presenta: massimo 3 curve  
massimo 2 metri in orizzontale
- comignolo posizionato oltre la zona di reflusso
- i tubi di scarico sono in materiale idoneo (consigliato acciaio inox)
- nell'attraversamento di eventuali materiali infiammabili (es. legno) sono state prese tutte le precauzioni per evitare incendi

## Uso

- Il pellet utilizzato è di buona qualità e non umido
- Il crogiolo e il vano cenere sono puliti e ben posizionati
- Il portello è ben chiuso
- Il crogiolo è ben inserito nell'apposito vano

**RICORDARSI di ASPIRARE il CROGIOLO PRIMA DI OGNI ACCENSIONE**  
**In caso di fallita accensione, NON ripetere l'accensione prima di avere svuotato il crogiolo**

---



### INFORMAZIONI AGLI UTENTI

Ai sensi dell'art.13 del decreto legislativo 25 luglio 2005, n.151 "Attuazione delle Direttive 2002/95/CE,2002/96/CE e 2003/108/CE, relative alla riduzione dell'uso di sostanze pericolose nelle apparecchiature elettriche ed elettroniche, nonché allo smaltimento dei rifiuti". Il simbolo del cassonetto barrato riportato sull'apparecchiatura o sulla confezione indica che il prodotto alla fine della propria vita utile deve essere raccolto separatamente dagli altri rifiuti. L'utente dovrà, pertanto, conferire l'apparecchiatura giunta a fine vita agli idonei centri di raccolta differenziata dei rifiuti elettronici ed elettrotecnici, oppure riconsegnarla al rivenditore al momento dell'acquisto di una nuova apparecchiatura di tipo equivalente, in ragione di uno a uno.

Dear Sir/Madam

Congratulations and thank you for choosing our product.

Please read this document carefully before you use this product in order to obtain the best performance in complete safety.

For further details or assistance, please contact the DEALER where you purchased the product or visit our website [www.edilkamin.com](http://www.edilkamin.com). and click on DEALERS.

**NOTE**

- After having unpacked the stove, ensure that its contents are complete and intact (remote control, "cold hand" handle to open door, guarantee booklet, glove, CD/technical data sheet, spatula, dehumidifying salt, allen wrench).

In case of anomalies please contact the dealer where you purchased the product immediately.

You will need to present a copy of the warranty booklet and valid proof of purchase.

**- Commissioning/ testing**

Commissioning and testing must be performed by the DEALER. Failure to do so will void the warranty.

Commissioning, as specified in standard UNI 10683 consists in a series inspections to be performed with the insert installed in order to ascertain the correct operation of the system and its compliance to applicable regulations

- Incorrect installation, incorrect maintenance, or improper use of the product, shall relieve the manufacturer from any damage resulting from the use of this product.

- the proof of purchase tag, necessary for identifying the insert, is located:

- on the top of the package

- in the warranty booklet found inside the firebox

- on the ID plate affixed to the back side of the unit;

This documentation must be saved for identification together with the valid proof of purchase receipt. The data contained therein must be reported when requesting information and made available should servicing be required;

- All images are for illustration purposes only; actual products may vary.

The undersigned EDILKAMIN S.p.a. with head office headquarters at Via Vincenzo Monti 47 - 20123 Milan - Italy - VAT T00192220192

Declares under its own responsibility as follows:

The pellet stove illustrated below conforms to Regulation EU 305/2011 (CPR) and to the harmonised European Standard EN 14785:2006

WOOD PELLET STOVES, trademark EDILKAMIN, called MYA

Year of manufacture:      Ref. Data nameplate      Declaration of performance (DoP - EK 091):      Ref. data tag plate

In addition, it is hereby declared that:

the wood pellet stove MYA is in compliance with the requirements of the European directives:

2006/95/EC - Low voltage directive

2004/108/EC - Electromagnetic compatibility directive

EDILKAMIN S.p.a. will decline all responsibility of malfunctioning or damage to the equipment in case of unauthorized substitution, assembly or modifications of any sort on the said equipment on the part of non-EDILKAMIN personnel.

## PRINCIPLE OF OPERATION

The MYA stove produces hot air using wood pellets as fuel, with electronically controlled combustion. Hereunder is the explanation of its functions (the letters refer to figure 1).

The fuel (pellets) is provided by the storage hopper (A) and, to the combustion chamber (D) by means of a feed screw (B), which is driven by a gear motor (C).

The pellets are ignited by the air that is heated by an electrical resistance (E) and drawn into the combustion chamber by a smoke extractor (F).

The smoke produced by combustion is extracted from the hearth by the same fan (F), and expelled via the outlet (G) located at the bottom on the back of the stove, or on the top using an optional extra (see page 29).

The hearth is covered in cast iron, and closed frontally by a glass ceramic door (to open use the dedicated “cold hand” handle”).

Fuel quantity, smoke extraction and combustion air supply are all controlled by an electronic control board, which is equipped with Leonardo® software to achieve high combustion efficiency and low emissions.

All phases of operation can be managed via radio remote control.

The stove is equipped with a serial port to connect an optional cable (code 621240) to be connected to devices that allow remote ignition (e.g. remote telephone, local thermostat).

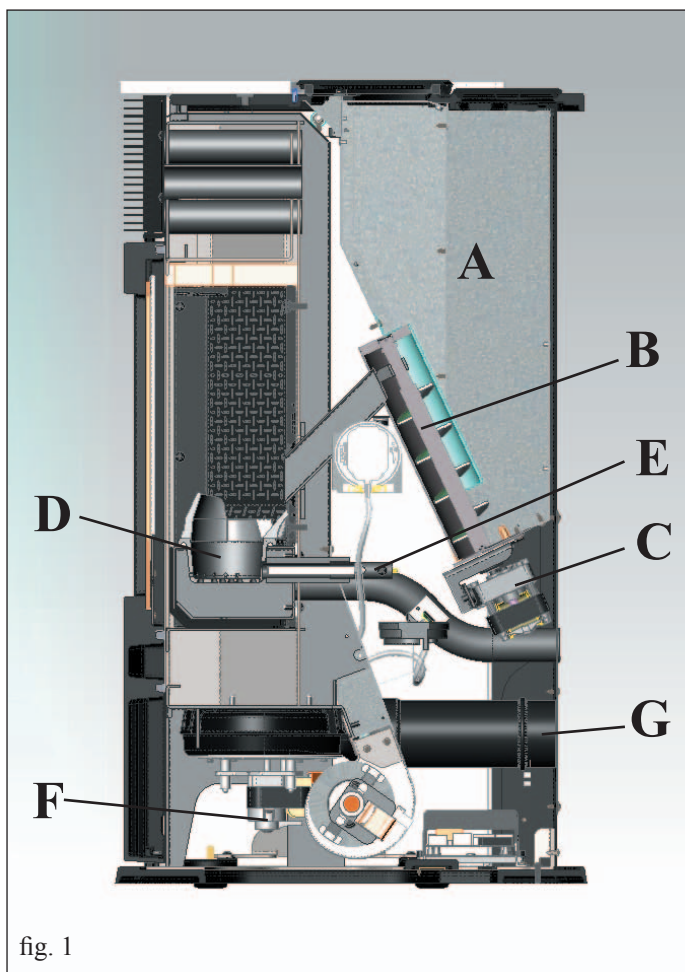


fig. 1

## SAFETY INFORMATION

The MYA stove is designed to heat, through automatic pellet combustion in the hearth, the room where it is installed, both by radiation and the air that comes out of the front grille.

- The appliance is not designed to be used by people, including children, with reduced physical, sensorial or mental abilities. Children must be supervised to ensure they do not play with the appliance.
- The only risks that may derive from using the stove pertain to non-compliance with installation instructions, direct contact with live electrical parts (internal), contact with the fire or hot parts (glass, pipes, hot air output), when extraneous substances or non-recommended fuel are introduced, or due to incorrect maintenance.
- Only use certified, high quality, 6mm diameter wooden pellets for fuel.
- Should components fail, the stoves are equipped with safety devices that guarantee automatic shutdown. These are activated without any intervention required.
- In order to function correctly, the stove must be installed in accordance with the instructions given herein and the door must not be opened during operation: combustion is fully automatic and requires no intervention.
- Under no circumstances should any foreign substances be entered into the hearth or hopper.
- Do not use flammable products to clean the smoke channel (the flue section connecting the stove smoke outlet to the chimney flue).
- The hearth and hopper parts must only be cleaned when COLD.
- The glass can be cleaned when COLD with a suitable product (e.g. GlassKamin Edilkamin) and a cloth.
- Do not clean when hot.
- Make sure the stove is installed and ignited the first time by Edilkamin-qualified CAT personnel (technical assistance centre) in accordance with the instructions provided here within; this is an essential requirement for the validation of the guarantee.
- When the stove is in operation, the exhaust pipes and door become very hot (do not touch without wearing the thermal glove).
- Do not place anything, which is not heat resistant near the stove.
- NEVER use liquid fuel to ignite the stove or rekindle the embers.
- Do not obstruct the ventilation apertures in the room where the stove is installed, nor the air inlets of the stove itself.
- Do not wet the stove and do not go near electrical parts with wet hands.
- Do not use reducers on the smoke exhaust pipes.
- The stove must be installed in a room that is suitable for fire prevention and equipped with all that is required (power and air supply and outlets) for the stove to function correctly and safely.
- Should ignition fail, DO NOT re-ignite until you have emptied the combustion chamber.
- **ATTENTION: THE PELLET EMPTIED FROM THE COMBUSTION CHAMBER MUST NOT BE DEPOSITED INSIDE THE HOPPER.**

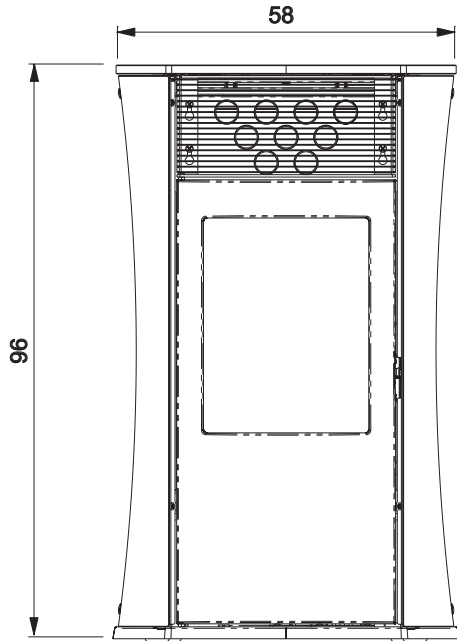
# DIMENSIONS AND FINISHINGS

ENGLISH

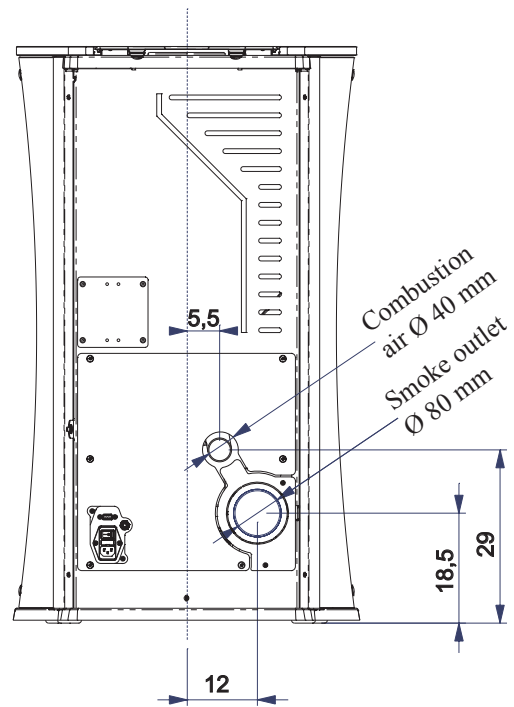
THE MYA STOVE COMES IN FOUR STYLES:

- Sides in white glass, top is cast iron and white glass
- Sides in black glass, top in cast iron and black glass
- Sides in grey glass, top in cast iron and grey glass
- Sides in grey steel, top in cast iron and grey glass

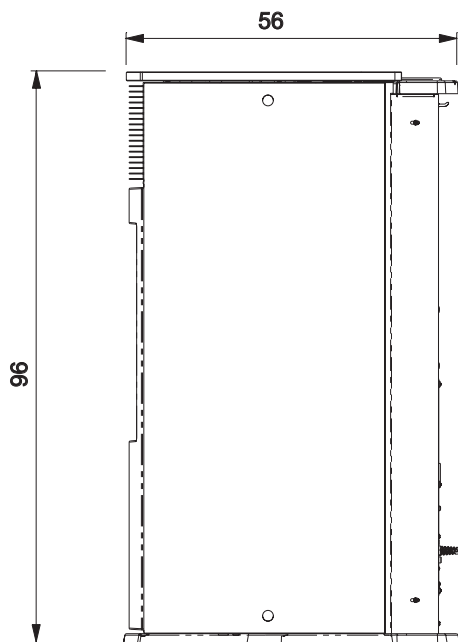
FRONT



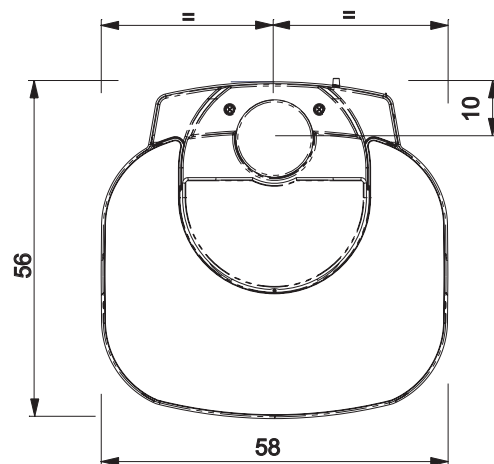
BACK



SIDE



SYSTEM





# CHARACTERISTICS

## • ELECTRONIC EQUIPMENT

LEONARDO® is a combustion safety and control system which allows optimal performance in all conditions thanks to two sensors measuring the pressure level in the combustion chamber and smoke temperature.

The detection of and subsequent optimisation of these two parameters is continuous in order to correct operation anomalies in real time.

The LEONARDO® system offers constant combustion, automatically regulating the draft based on the characteristics of the chimney flue (bends, length, shape, diameter, etc..) and environmental conditions (wind, humidity, atmospheric pressure, installations at high altitude, etc.).

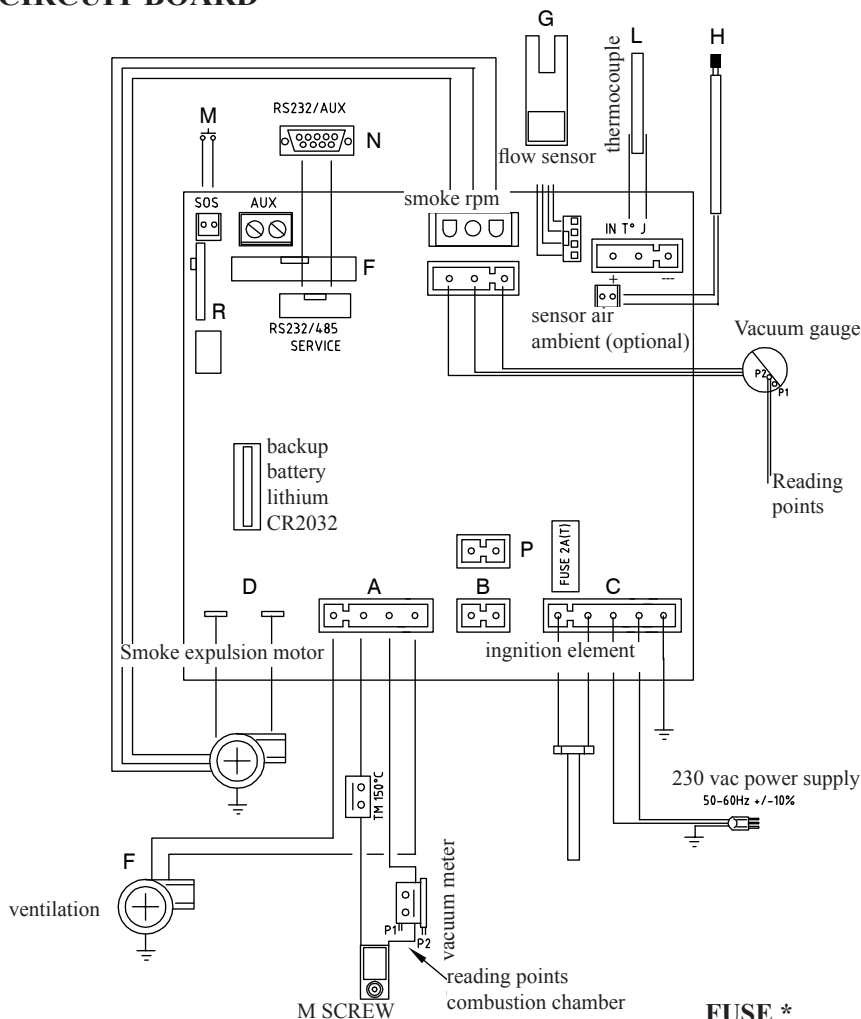
The standards for installation must be respected.

LEONARDO® system is also able to recognise the type of pellets and automatically adjust the flow moment by moment to ensure the required level of combustion.



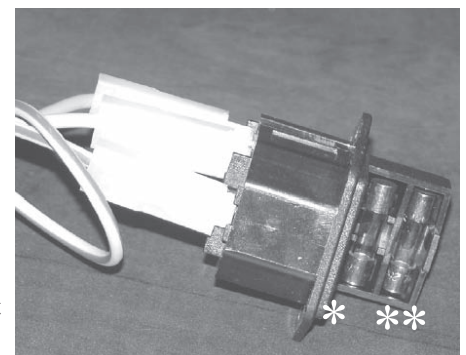
ENGLISH

## • ELECTRONIC CIRCUIT BOARD



### FUSE \*

two fuses are inserted in the socket with switch, located on the back of the stove, one of which operational \* and the other is held in reserve \*\*.



### SERIAL PORT

The Dealer can install an optional on the AUX outlet for controlling the process of switching on and off (e.g. telephone remote, local thermostat), located at the rear of the stove. Can be connected via special optional trestle (code 640560).

### BACKUP BATTERY

A backup battery is found on the control board (3-Volt CR 2032 battery). Its malfunction is indicated with the following messages (not considered a defect but due to normal wear-and-tear): "Battery check".

For more detailed information, please contact the DEALER who has performed the first ignition.

# CHARACTERISTICS

<b>THERMO TECHNICAL CHARACTERISTICS according to EN 14785</b>			
	Nominal power	Reduced power	
Heat output	6,5	2,4	kW
Yield / Efficiency	90,1	94,8	%
Emissions CO 13% O2	0,014	0,041	%
Maximum flue gas temperature	133	71	°C
Minimum draught	12 - 5	10 - 3	Pa
Mass flow rate of flue gas	5,9	2,6	g/s
Fuel consumption	1,5	0,5	kg/h
Hopper capacity	18		kg
Autonomy	10	30	hours
Volume riscaldabile *	170		m <sup>3</sup>
Smoke outlet pipe diameter (male)	80		mm
Air intake pipe diameter (male)	40		mm
Weight including packaging (glass/steel)	171 / 165		kg

\* The heatable room dimensions are calculated on the basis home insulation in compliance with Italian law 10/91, and subsequent changes together with an expected heat output of 33 Kcal/m<sup>3</sup> per hour.

<b>ELECTRICAL CHARACTERISTICS</b>		
Power supply	230Vac +/- 10% 50 Hz	
On/off switch	Yes	
Average power consumption	100	W
Power consumption during ignition	400	W
Remote control frequency	Radio waves 2,4 GHz	
Protection on mains power supply* (see page 25)	2AT, 250 Vac, 5x20 Fuse	
Protection on electronic circuit board	2AT, 250 Vac, 5x20 Fuse	

**N.B.**

- 1) keep in mind that external devices can cause interference to the operation of the circuit board.
- 2) caution: live parts. Servicing and/or inspections must be carried out by qualified staff.

The data shown above is purely indicative.

EDILKAMIN s.p.a. reserves the right to change the products at its discretion without notice.

## SAFETY DEVICES

### • THERMOCOUPLE:

Placed at the smoke outlet to detect the temperature.

Turns the stove on and off and controls its operation based on defined parameters.

### • VACUUM GAUGE:

positioned on the smoke extractor, which detects the vacuum value (compared to the installation environment) in the combustion chamber.

### • AIR FLOW SENSOR:

located in the suction channel, it is activated when the combustion air flow is not correct, with consequent pressure problems in the smoke circuit causing the stove to shut-down.

### • SAFETY THERMOSTAT:

Trips when the temperature inside the stove is too high. It stops pellet loading, causing the stove to go out.

### • SAFETY PRESSURE SWITCH:

This is activated if the vacuum inside the combustion chamber is insufficient for it to function correctly.

# INSTALLATION

All local and national laws and European standards must be met when installing and using the appliance. In Italy, refer to the UNI 10683 standard, as well as any regional or local health authority regulations

It is necessary to refer to regulations in force in each country. If installing in an apartment building, check with the management company first.

## VERIFY COMPATIBILITY WITH OTHER DEVICES

The stove **MUST NOT** be installed in the same space as type B gas heating equipment (e.g. gas boilers, stoves, and equipment served by an extraction hood) as the stove may cause a vacuum in the space which may compromise or influence how these units work.

## VERIFY THE POWER SUPPLY CONNECTION (the plug must be accessible)

The stove is supplied with a power cable that is to be connected to a 230V 50 Hz socket, preferably fitted with a magnetothermic switch. Voltage variations exceeding 10% can damage the stove (unless already installed, an appropriate differential switch must be fitted). The electrical system must comply with the law; particularly verify the efficiency of the earthing system. The power line must have a suitable cross-section for the stove's power. An inadequate earthing system can cause anomalies for which Edilkamin cannot be held liable.

## POSITIONING

The stove must be level for it to function correctly. Verify the bearing capacity of the floor.

## FIRE PREVENTION SAFETY DISTANCES

The stove must be installed in compliance with the following safety conditions:

- minimum distance from flammable materials around the sides and back of the stove: 20 cm
- flammable materials must not be placed less than 80 cm from the front of the stove.

If it is not possible to comply with the above mentioned distances, technical and construction-related provisions must be taken to prevent fire hazards. If connected to wooden walls or other flammable materials, the smoke exhaust pipe must be appropriately insulated

## AIR INTAKE

The room where the stove is located must have an air intake with cross section of at least 80cm<sup>2</sup> to ensure replenishment of the air consumed by combustion. Alternatively, the stove air may be taken directly from outside through a 4 cm steel extension of the pipe.

In this case, there may be condensation problems and it is necessary to protect the air intake with a grille, which must have a free section of at least 12 cm<sup>2</sup>.

The pipe must be less than 1 metre long and have no bends.

It must end with section at 90° facing downwards or be fitted with a wind guard. In any case all the way air intake duct must be a free section of at least 12 cm<sup>2</sup>.

The external terminal of the air inlet channel must be protected with an anti-insect netting that does not reduce the 12 cm<sup>2</sup> through passage.

## MOKE OUTLET

**The stove must have its own smoke outlet (the smoke cannot be discharged into a smoke flue used by other devices).**

The smoke is discharged through the 8 cm diameter outlet at the back of the stove. The smoke outlet must be connected to outside by means of suitable steel pipes EN 1856 certified. The pipe must be hermetically sealed.

The material used to seal and if necessary insulate the pipes, must be resistant to high temperatures (high temperature silicone or mastic).

The only horizontal section allowed may be up to 2 m long. It may have up to three 90° bends.

A vertical section of at least 1.5m and an anti-wind terminal is necessary (if the discharge outlet is not in a chimney flue - reference UNI 10683).

The vertical duct can be internal or external. If the smoke channel is outside, it must be appropriately insulated.

If the smoke channel is fitted inside a chimney flue, the latter must be suitable for solid fuel.

If it is wider than 150 mm in diameter it must be improved by entering a pipe that has a suitable cross-section and is made of suitable material (e.g. 80 mm diameter steel). All sections of the smoke duct must be accessible for inspection.

The chimney pots and smoke ducts connected to the solid fuel appliances must be cleaned once a year (verify whether a specific legislation exists in your country).

Failure to regularly inspect and clean the stove increases the probability of a fire occurring in the chimney pot. In that case, proceed as follows: Do not use water to extinguish the fire; Empty the pellet hopper; Contact specialist personnel before reigniting the stove.

The stove is designed to work under any weather conditions. In case of particular conditions, such as strong wind, the safety system may be activated, which results in the stove being extinguished. If this happens, do not operate the stove with the safety devices disabled. If the problem persists, contact our Technical Service Department. In this case, do not operate the appliance while the safety devices are disabled. If the problem persists, contact the Service Centre.

## TYPICAL EXAMPLES

Fig. 1

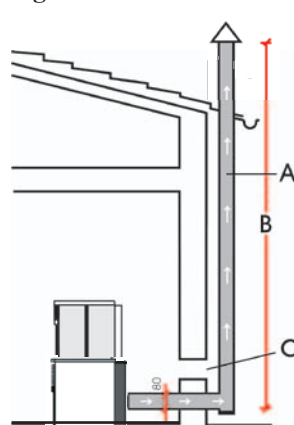
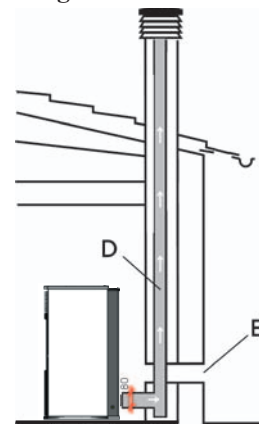


Fig. 2



A: insulated steel flue

B: minimum height of 1.5 m and in any case above the height of the roof gutter

C-E: air intake from inside room (minimum internal section: 80 cm<sup>2</sup>)

D: steel flue, inside existing brick-built chimney.

## CHIMNEY POT

The main characteristics are:

- an internal cross-section at the base, which is the same as that of the chimney flue
- an outlet cross-section which is no smaller than twice that of the chimney flue
- its position must be high enough to catch the wind and avoid downdraft areas in turbulent wind, it must be high enough to catch the wind and avoid downdraft areas in turbulent wind.

# INSTALLATION

## 1) VERSION WITH GLASS SIDES AND TOP

The stove is delivered with the sides and top removed and protected for the transportation phase.

To remove the protection, proceed as follows:

- Remove the glass top (A - fig. 1) by cutting the fastener (B - fig. 1) and remove the four spacers and the central bracket (C/D - fig. 2).

- Open the door and remove the galvanised panel (D - fig. 3)

- Slacken the wing nuts at the lower and upper ends on the inside of the glass sides (E/F -fig. 4/5).

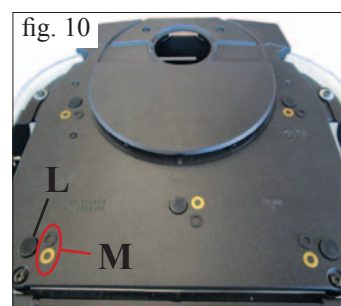
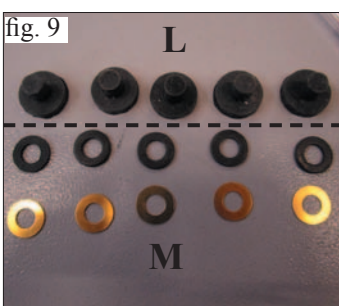
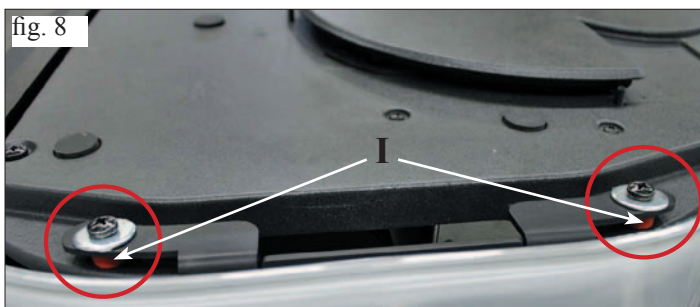
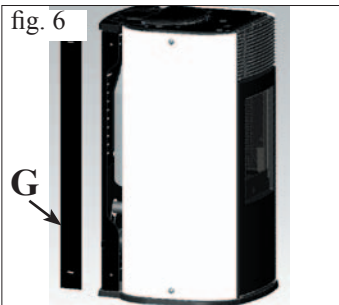
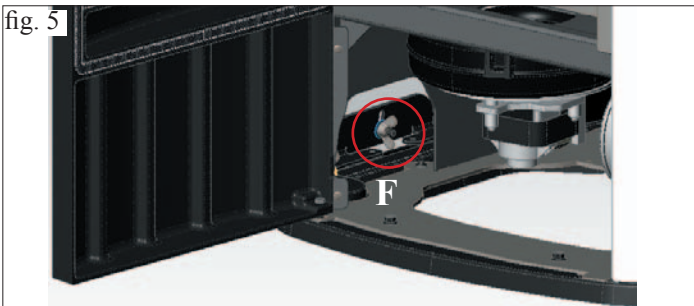
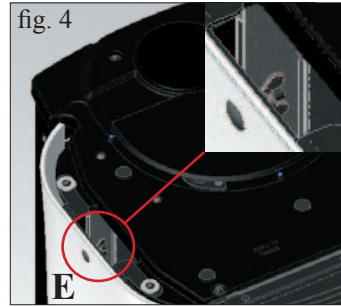
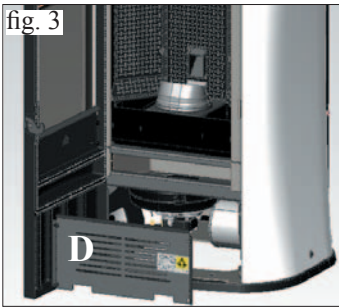
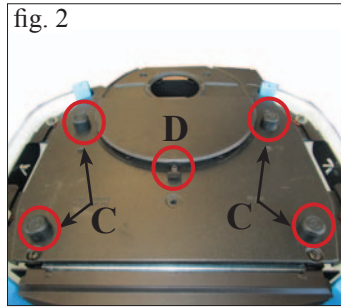
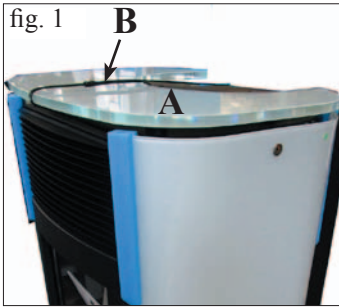
- Close the door and remove the plating profiles on the back (G - fig. 6).

- Take the glass sides off (H - fig. 7) and remove the protection

- Remove the rubber pads fixed under the fixing brackets (upper and lower) for the glass sides (I - fig. 8)

- Remove everything and the repeat the steps listed in reverse order

- Before repositioning the glass top, fit the 5 rubbers and 10 washers supplied into their housings in the cast iron top (L/M - fig. 9/10).



## 2) VERSION WITH STEEL SIDES AND GLASS TOP

The stove is delivered with the sides and top fitted, complete with protection for the glass top for the transportation phase.

To remove the protection from the top, proceed as indicated above.

# INSTALLATION

## 3) FLUE OUTLET AT THE TOP

MYA is set up to allow the flue pipe to be connected at the top or the back.

The stove is delivered ready for the flue pipe to be fitted at the back.

To allow the flue pipe to be connected at the top, the specific optional extra kit must be used (code 760680). The kit includes the following parts:

- N° 1 80 Ø clamp (L)
- N° 1 inspection elbow (M)
- N° 1 flue pipe outlet (P)
- N° 2 top flue pipe outlet closers (Q)

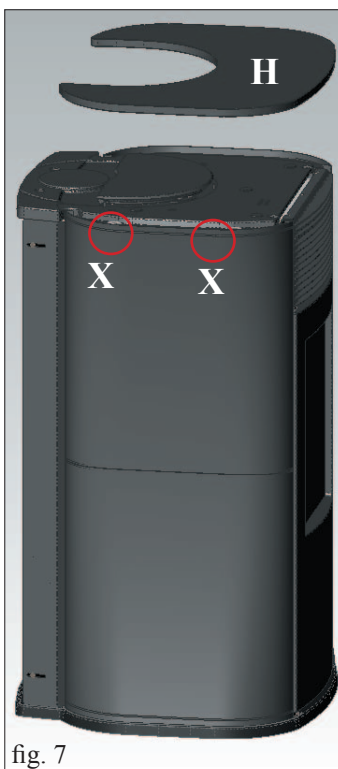
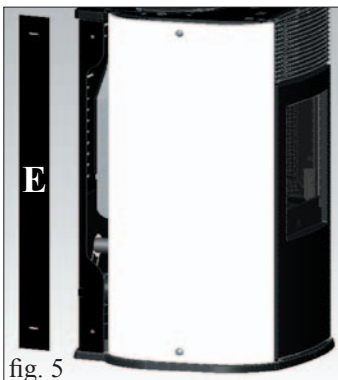
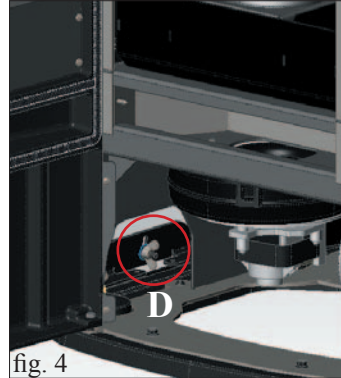
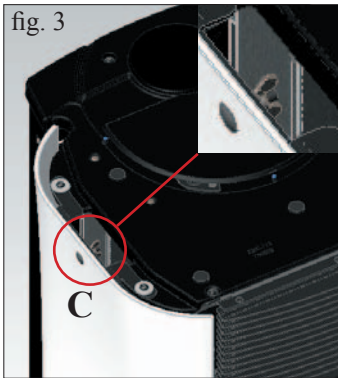
To fit the kit, proceed as follows:

### For the version with glass sides

- Remove the supported glass top (A - fig. 1).
- Open the door and remove the galvanised panel (B - fig. 2)
- Slacken the wing nuts at the lower and upper ends on the inside of the left side (C/D -fig. 3/4).
- Close the door and remove the plating profiles on the back (E - fig. 5).
- Remove the glass side (F - fig. 6) removing the clamps (G - fig. 6).
- Then proceed to fit the kit as indicated on the next page.

### For the version with steel sides

- Remove the supported glass top (H - fig. 7).
- Remove the side steel, fixed to the structure of the stove with 2 screws (X - Fig. 7) to remove, pulling it upwards (I - Fig. 8)
- Then proceed to fit the kit as indicated on the next page.



# INSTALLATION

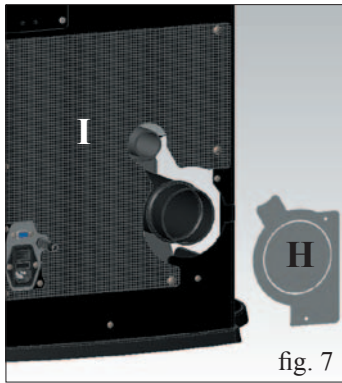


fig. 7

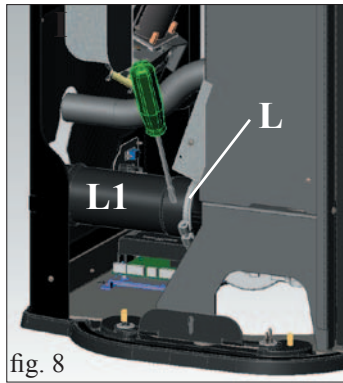


fig. 8



fig. 9

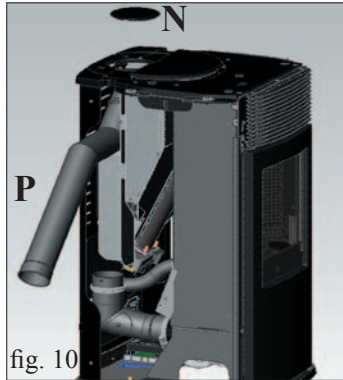


fig. 10

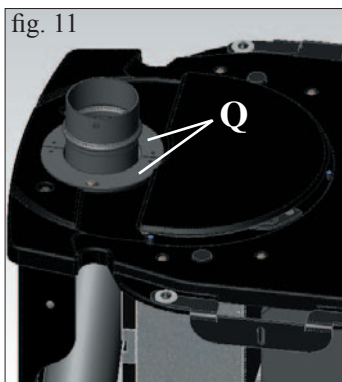


fig. 11



fig. 12

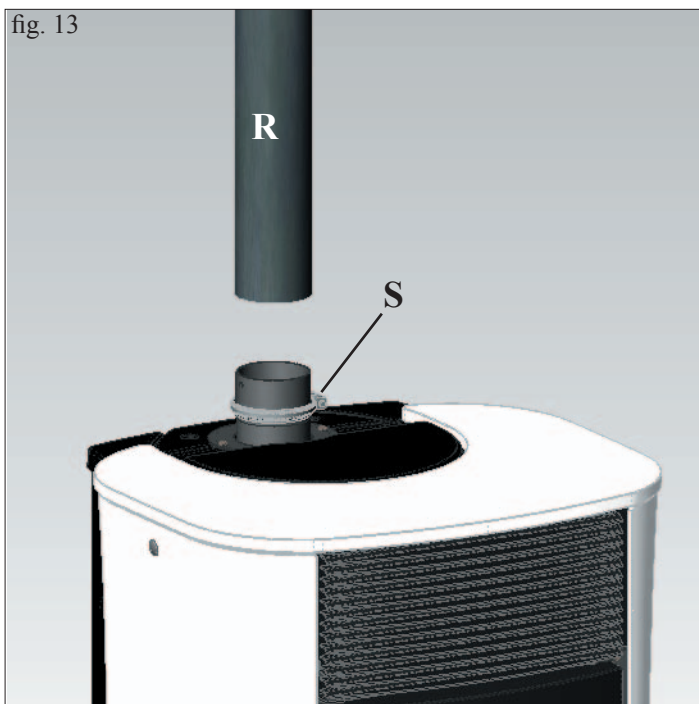


fig. 13

## Fitting the top flue pipe outlet kit (FOR ALL VERSIONS)

During the installation use the silicon paste to seal between the flue-gas extractor and the different connections of the flue outlet.

- Remove the diaphragm (H - fig. 7) and, if necessary the perforated lower rear panel as well (I - fig. 7).
- Slacken the clamp (L - fig. 8) and remove the outlet flue pipe (L1 - fig. 8).

- Position the inspection elbow (M - fig. 9) and fix it using the clamp slackened previously.

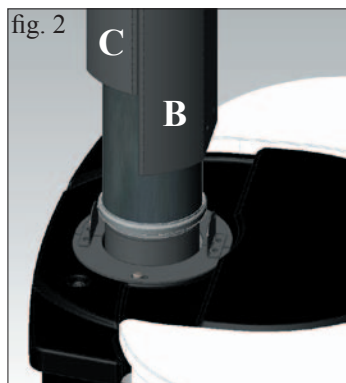
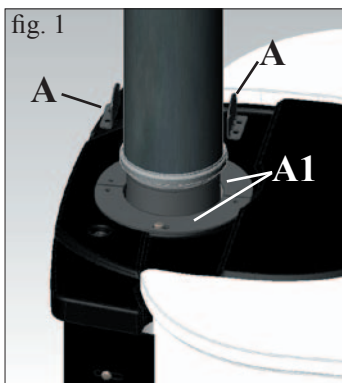
- Remove the cast iron cap (N - fig. 10) resting on the top and fit the flue pipe outlet (P - fig. 10) from the side of the stove.

- Position the two plating closers (Q - fig. 11) around the flue pipe outlet and fix them using the screws.

- Fit the side removed previously (for the version with glass sides, put the gaskets and small parts back in place as shown in figure 12).

- Fit the flue pipe (R - fig. 13) (not supplied) over the outlet and fix it using the clamp (S - fig. 13) (not supplied).

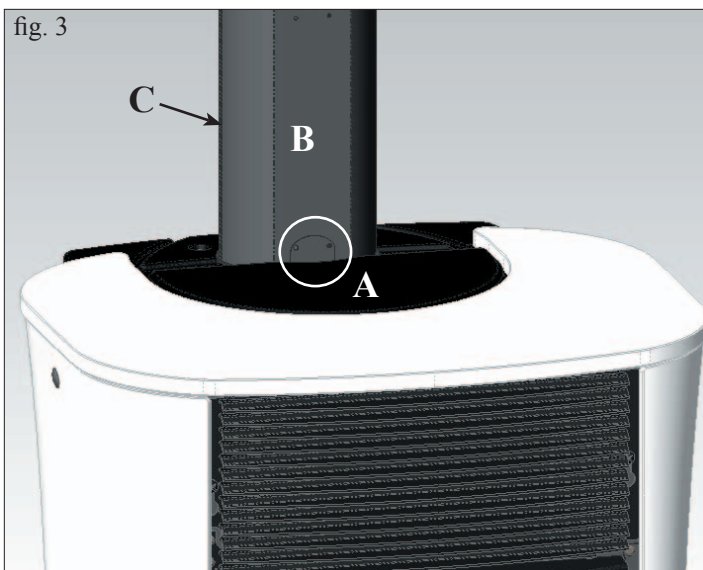
# INSTALLATION



## FLUE PIPE COVER KIT FOR VERTICAL FLUE PIPES - OPTIONAL EXTRA (CODE 760660)

The kit includes the following parts:

- N° 1 flue pipe fixing bracket (A)
- N° 2 short pipe cover elements L = 25 cm (B-B1)
- N° 2 long pipe cover elements L = 50 cm (C-C1)
- N° 2 self-tapping screws 4,2x13
- N° 2 self-tapping screws 4,2x6,5



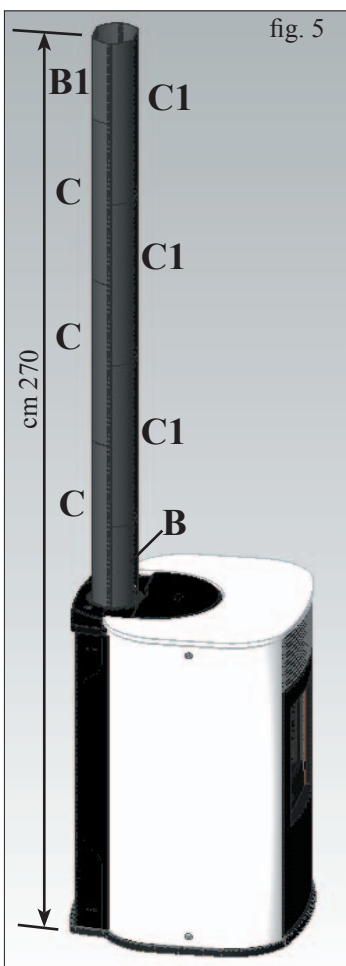
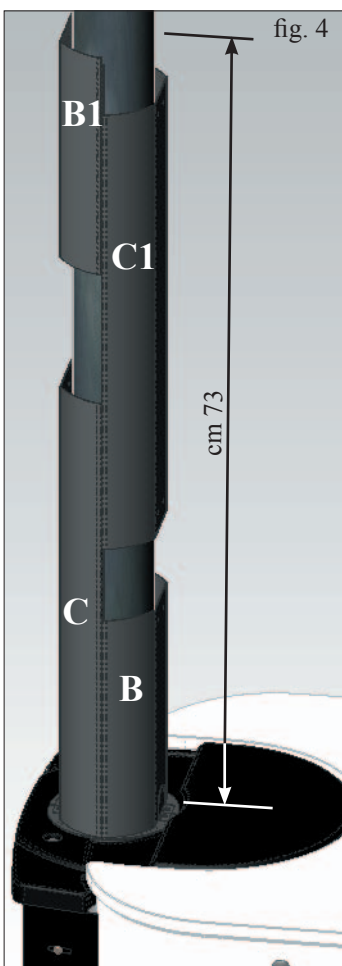
To fit the kit, proceed as follows:

- Fit the pipe cover fixing bracket (A - fig. 1) using the screws 4,2x6,5 supplied, to the two plating closers (A1 - fig. 1) at the holes formed.

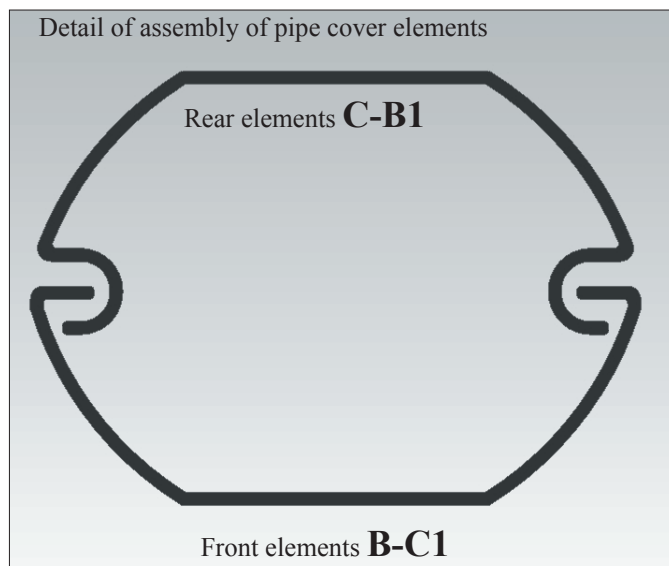
- Put a short pipe cover element on from the front (B - fig. 2) and a long pipe cover element on from the back (C - fig. 2)

- Fix the bracket (A), installed previously, to the long pipe cover element on the back (C) using screws 4,2x13 (fig. 3).

- Fit another long pipe cover element from the front (C1 - fig. 4) and another short pipe cover element from the back (B1 - fig. 4) until a height of 83 cm is reached (equal to an overall height from floor level, including the stove, of 169 cm).



- If you need to reach a height from floor level to ceiling of 270 cm, use another 4 long pipe cover elements (C-C1) code 761840 (fig. 5).



# INSTRUCTIONS FOR USE

Commissioning must be done by a Technical Service Centre authorised by Edilkamin (CAT) prior to ignition and testing according to the UNI 10683.

This standard indicates the control operations to be carried out in situ, aimed at ascertaining correct system function.

## Before igniting.

To ignite for the first time, it is essential to contact your local Edilkamin technical service centre (CAT), (for information see the [www.edilkamin.com](http://www.edilkamin.com) website) to calibrate the stove according to the type of pellets used and installation conditions, thereby starting the guarantee.

Failure to have the stove ignited by an authorised C.A.T. prevents Edilkamin from guaranteeing correct functioning. .

There may be a slight smell of paint the first few times it is ignited, however, this will disappear quickly.

Before igniting you must check:

- that installation is correct
- the power supply
- that the door closes properly to a perfect seal
- that the combustion chamber is clean
- that the display is on standby (the date, power or temperature flashes).

## FILLING THE PELLET HOPPER

The hopper lid opens and closes with a practical click-clack system. Simply apply slight pressure to the front part of the cast iron lid (fig. 1-2).

### ATTENTION:

**use the glove supplied when filling the stove whilst it is running and therefore is hot.**



fig. 1

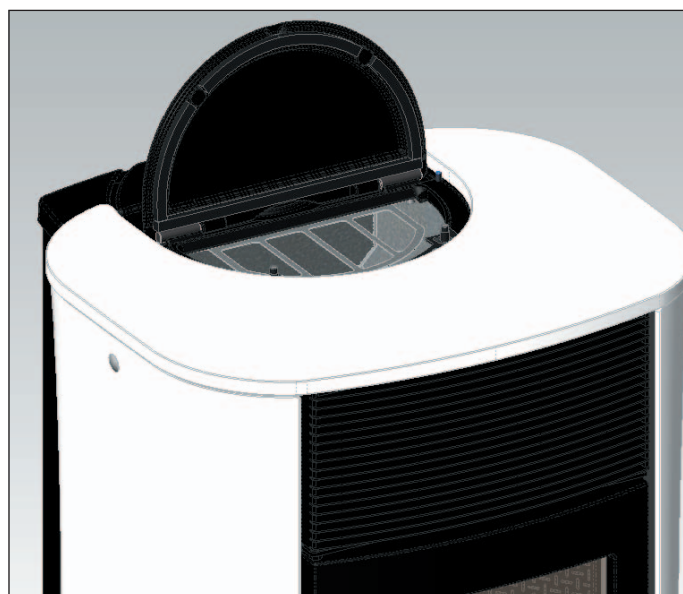


fig. 2

### NOTE regarding the fuel.

MYA is designed and programmed to burn wood pellets with 6 mm diameter.

Pellets are a type of fuel in the form of little cylinders, made from compacted sawdust, compressed under high pressure with no adhesives or foreign materials.

They are sold in bags of 15 kg.

For the stove to function properly, you **MUST NOT** burn anything else in it. Using other materials (including wood) will render the warranty null and void. Such use is detected by laboratory analyses. Edilkamin has designed, tested and programmed their stoves to guarantee the best performance when pellets with the following characteristics are used:

**diameter: 6 millimetres**

**maximum length: 40 mm**

**maximum moisture content: 8%**

**calorific value: at least 4300 kcal/kg.**

If pellets with different characteristics are used, the stoves must be recalibrated a similar procedure to that carried out by the DEALER when the stove is ignited the first time.

Using unsuitable pellets may: decrease efficiency; cause malfunctions; stop the stove from functioning due to clogging, dirt on the glass, unburnt fuel, etc.

A simple, visual analysis of the pellets may be carried out:

**Good quality:** smooth, uniform length, not very dusty.

**Poor quality:** with longitudinal and transverse cracks, very dusty, various lengths and mixed with foreign matter.




# INSTRUCTIONS FOR USE

## REMOTE CONTROL

This controls all the functions.

### Key to buttons and display:

-  : to turn off and on (to go from remote control on stand-by to remote control on)
- +/- : to increase/decrease the various regulations
- A : to select Automatic function
- M : to select Manual function and access the control and programming menus



- icon flashing: remote control searching for network
- icon fixed: remote control with connection enabled



keypad locked (press "A" and "M" in parallel for a few seconds to lock or unlock the keypad)



flat battery (3 mini alkaline batteries type AAA)



programming enabled



alphanumeric display consisting of 16 figures arranged in two lines of 8 figures



- icon flashing: stove turning on
- icon fixed: stove working



manual adjustment function (display shows working power)



automatic function (display shows temperature)



The display also shows other useful information in addition to the icons described above.

### - Stand-by position:

shows room temperature (20°C), kg of pellets (15 kg) remaining in tank and current time (15.33)

### - Manual work phase:

shows power set (Power 1), room temperature (20°C), kg of pellets and autonomy remaining (15 kg 21 hrs)

### - Automatic work phase:

shows temperature set (Set 22°C), room temperature (20°C), kg of pellets and autonomy remaining (15 kg 21 hrs).

**DO NOT PRESS THE BUTTON MORE THAN ONCE .**

Note: If the radio control is not used for a few seconds, the display will go dark as it has moved into the power saving function. The display can be reactivated by pressing any button.

---

# INSTRUCTIONS FOR USE


---

## Filling the cochlea.

The first time you use the product, or should the tank be completely emptied of pellets, to fill the cochlea press both keys “+” and “-” on the remote control at the same time, holding for a few seconds. As you release the keys, the display should show the wording “LOAD”. This should be carried out before ignition if the stove has stopped due to having run out of pellets, at the end of operation to empty the combustion pot before turning.


It is quite normal for some pellets to remain, that the cochlea cannot suction.

## Automatic igniting.

With the stove on stand-by, press and hold the key , on the remote control for 2 seconds. This will start-up the ignition procedure, showing the wording “START”. At the same time, a countdown in seconds begins (from 1020 to 0). Ignition is not at a preset time, however: its duration is automatically shortened if the board reports that certain tests have been passed. The flame appears after about 5 minutes.

## Manual igniting.

Temperatures of below 3°C will not allow the electrical resistance to heat sufficiently. In this case, or should the resistance be temporarily out of action, Diabolina® type fire-starters can be used.

Insert a piece of lit Diabolina into the combustion chamber, close the door and press  the remote control.

## POWER REGULATION


### • Remote control manual operation

With the stove working, press the key “M” on the remote control once. The display will show the word “POWER P” (specifying the power at which the insert is working). Press the keys “+” or “-” to increase or decrease the insert’s working power (from “POWER P1” to “POWER P5”).

### • Remote control automatic operation

Press key “A” to switch to automatic operation, adjusting the temperature desired for the room (use the “+” and “-” keys to set the temperature from 5°C to 35°C, and the stove will regulate working power required to reach the temperature set. If a temperature below that of the room is set, the insert will stay on “POWER P1”.

## Turning off

With the stove running, press and hold the key  from the remote control for 2 seconds. The turn-off procedure will begin, showing a countdown on the display from 9 to 0 (for a total of 10 minutes).

The turn-off phase involves:

- Interruption of pellet supply
- Maximum ventilation.
- Smoke expulsion motor.

**Never pull the plug out whilst the device is still in the process of turning off.**

## OPERATIONS THAT CAN ONLY BE CARRIED OUT BY REMOTE CONTROL

### Clock regulation

Press and hold the key “M” for 2 seconds to access the “Clock” menu. This allows you to set the internal electronic board clock. By then pressing the key “M”, the following data appears in sequence and can be regulated: day, month, year, hour, minutes, day of the week.

The wording “SAVE??” will appear for confirmation with “M”. This will allow you to check that the operations performed are correct, prior to completion (the wording “SAVE” will then be shown on the display).

# INSTRUCTIONS FOR USE

## Weekly timer

Press and hold the “M” key on the remote control for 2 seconds. This turns on the clock regulation and by pressing the “+” key, the weekly timer function is accessed, with the display showing the description “PROGRAMM ON/OFF”.

This function allows you to select the type of programming, which allows a maximum of three ignitions to be set.

As you confirm the display with the key “M”, one of the following options will appear:

NO PROG. (no programme set)

DAILY PROGRAM (single programme for every day of the week)

WEEKLY PROGRAM. (specific programme for each day individually)

Use the “+” and “-” keys to switch between programmes.

Confirming by pressing the “M” key “DAILY PROGRAM.” and pressing the “+” key, the choice of the number of programmes (ignition/extinguishing) per day can be made.

Use the “DAILY PROGRAM” to set identical programme/s for every day of the week.

By then pressing the “+” key, the following can be seen:

- Prog. no.

- 1st prog. (one turn on and one turn off per day), 2nd prog. (identical), 3rd prog. (identical)

Use the “-” key to show in reverse order.

If the 1st programme is selected, the turn on time is shown.

The display shows: 1 “ON” at 10 Use the “+” and “-” key to change the hour. Confirm with the “M” key (All 1 On/Hour 10).

The display shows: 1 “ON” at 30 Use the “+” and “-” key to change the minutes. Confirm with the “M” key (1 Off min).


The same applies for the turn-off time to be set and for subsequent turning on and off.

Confirm by pressing “M” and the wording “SAVE??” will appear on the display.

When confirming “WEEKLY PROGRAM”, you will need to choose the day to which the programming is to apply:

7 Sat; Progr. 1; 1 Mon ; 2 Tues; 3 Wed; 4 Thurs; 5 Fri; 6 Sa;

Once the day is set, use the keys “+” and “-” and confirm by pushing “M” key to choose 1 to 3 ignitions, to programme in the same way as for the “DAILY PROGRAM”, choosing whether or not to enable a programme for each day of the week, and if so choosing number of interventions and at what times.

Should you make an error during programming, you can leave the programme without saving. As you press a key,  , the display will show the word “no SAVE”.

## Changing pellet loading (with self-regulation deactivated)

When the “M” key on the radio control is held down for two seconds and the display is scrolled using the “+” and “-” keys, you come across the “User’s Menu”. When this is confirmed the display reads “ADJ-PELLET ; ADJ-DRAUGHT and RADIO MENU” (CAT). The pellet drop can be adjusted manually by changing the capacity in percentage terms (+/- 30 %).

By confirming this function with the menu key, you can access the function to adjust pellet loading. By decreasing the value set, pellet loading is decreased. By increasing the value set, pellet loading increases. This function is useful if changing the pellet type for which the stove has been calibrated and loading therefore needs correcting.

Should this correction not suffice, contact the Edilkamin-authorized Dealer, to establish the new operating axis.

## Notes on flame variability

Flame status may vary depending on the type of pellet used, in addition to normal solid fuel flame variability and regular combustion chamber cleaning carried out automatically by the boiler.

(N.B.: which does NOT replace necessary cold suction by the user prior to ignition).

## RESERVE WARNING

The stove is fitted with an electronic function that detects the residual quantity of pellets in the tank.

The detection system is integrated into the electronic board, allowing you to see how many hours and kg are left until pellet exhaustion, at all times. For correct system function, it is important that the following procedure is followed during the first ignition (by the Dealer).

This provides a reference indicator. Greater precision is obtained by regularly zeroing the system before filling it again. Edilkamin does not accept any responsibility for differences from what is indicated (which may be due to external factors).

# INSTRUCTIONS FOR USE

## Pellet reserve system

Before enabling the system, you need to load a sack of pellets into the tank and use the stove until the loaded fuel has run out. This allows for a short system road test.

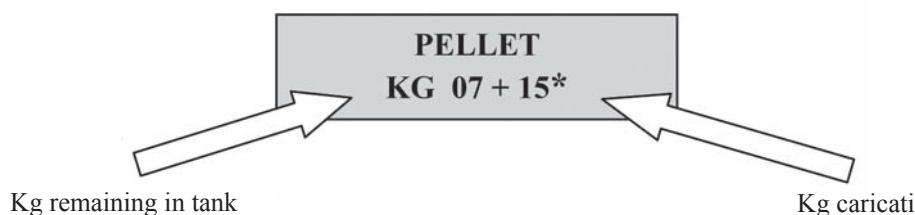
After this, the tank can be filled completely and the stove started up.

When running, at the time at which a whole 15 kg sack of pellets can be loaded, the display will show the word “Reserve” flashing.


At this point, after having poured in a sack of pellets, you need to ‘inform’ the memory that you have loaded 15 kg (use the glove provided).

To do so, proceed as follows:

1. press the “M” key (for approximately 3-4 seconds) until the word “Clock” appears.
2. press the “+” key until the word “Reserve” appears.
3. press the “M” key until the following screen appears,



then use the “+” key to take the figure (\*) to the value equal to the Kg of pellets loaded (15 kg in the above example).

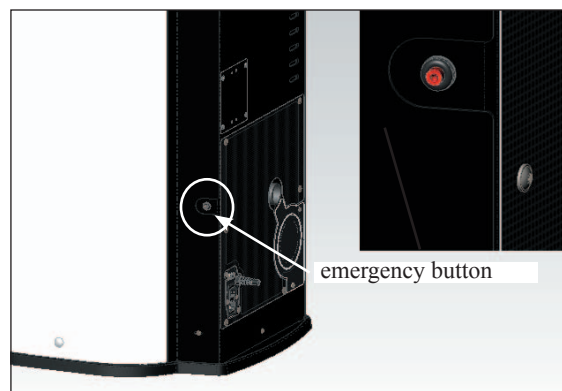
4. press the “M” key to confirm
5. press the key  to exit.

After having completed the above procedure, after having consumed the 15 kg, the wording “Reserve” will appear flashing at intervals. After which the operation must be repeated, from point 1 to point 5.

## EMERGENCY BUTTON

If the radio control should be faulty, the basic functions can be accessed using a red emergency button on the right side of the stove (see fig. 1). Push this button once or more times to activate the required function:

1. A STOVE OFF  
by pressing the red button for 2 seconds this turns on.
2. A STOVE ON  
by pressing the red button for 2 seconds this turns off.
3. A STOVE ON  
manual mode, by pressing the red button, you go from P1 to P3.
4. A STOVE ON  
automatic mode, by pressing the red button, you go from 5°C to 30°C.



# MAINTENANCE

Before performing any maintenance, disconnect the appliance from the mains.

Regular maintenance is required for the stove to function correctly.

Any problems resulting from lack of maintenance will immediately void the warranty.

## DAILY MAINTENANCE

Operations must be performed when the stove is off, cold and unplugged from the power supply

- Cleaning must be carried out with a vacuum cleaner. (see optional extras page 41).
- Open the door, extract the fire box (1 - fig. A) and tip the residue into the ash drawer (2 - fig. B).
- **DO NOT EMPTY THE RESIDUE OUT INTO THE PELLET HOPPER.**
- Pull the ash drawer (2 - fig. b) out and empty it into a non flammable container (the ash may still have some parts that are still hot and/or embers).
- Vacuum out the inside of the fire box, fire grate, and space around the fire box, into which the ash falls.
- Remove the fire box (1 - fig. A) and remove any encrustation using the brush provided, clearing any clogging in the holes.
- Vacuum the fire box, clean the contact edges between the fire box and its seating.
- Clean the glass, if necessary (when cold).

Never vacuum hot ash, it can make the vacuum cleaner breakdown and puts the household rooms at risk of fire.



fig. A

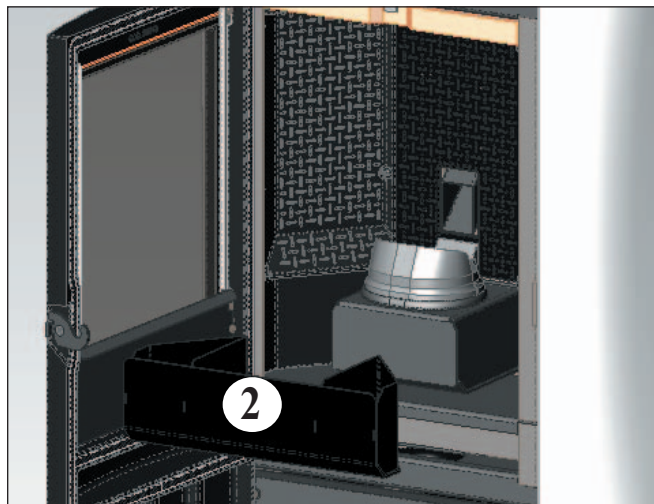


fig. B

## WEEKLY MAINTENANCE

• Remove the ceiling (5 - fig. C) and tip the residue into the ash drawer (2 - fig. B). Removal of the ceiling is possible only after having removed the baffle (3 - fig. C) by removing the 3 screws located under this baffle (4 - fig. C).

The ceiling is a component subject to wear, Edilkamin does not accept responsibility for it, more so if any breaks are due to extracting or putting it back in its seating.

- Empty the pellet tank and vacuum the bottom.

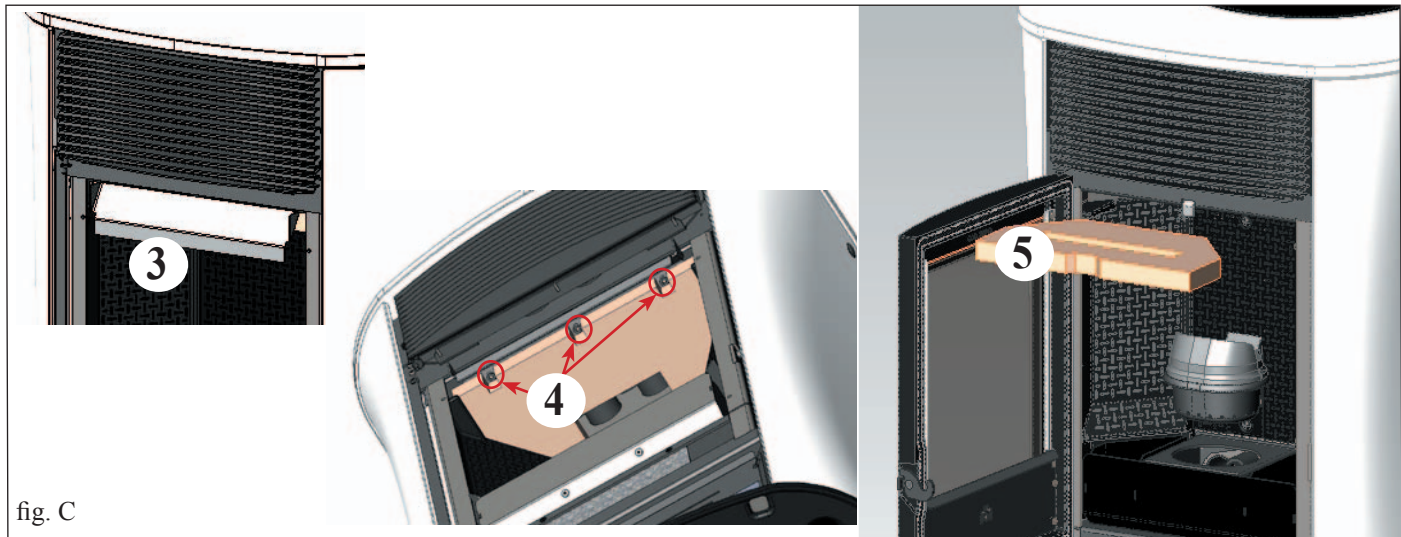


fig. C

# MAINTENANCE

## SEASONAL MAINTENANCE (implemented by the DEALER)

Consists in:

- Clean the stove internally and externally
- Thorough cleaning of the heat exchange piping inside the hot air outlet grille located in the upper part of the front of the stove
- Carefully clean and remove dirt from the combustion chamber and the relative compartment
- Clean fans, verify mechanical and clamp loosening
- Clean smoke channel (replace seals on smoke exhaust pipe)
- Clean smoke duct
- Clean smoke extraction fan compartment.
- Clean smoke flow sensor.
- Clean smoke check thermocouple.
- Clean, inspect and scrape any residue from the ignition resistance compartment and if necessary, replace it
- Clean/check the Synoptic Panel
- Visual check of power cables, connections and power cord.
- Clean the pellet hopper and check loosening of the feed screw - gear motor assembly
- Replace the door seal
- Functionality test: load the feed screw, ignite, let it run for 10 minutes and shutdown

If the stove is used very often, it is recommended to clean the smoke channel every 3 months.

### ATTENTION !!!

After implementing a normal cleaning procedure, **INCORRECT** coupling of the upper (A) (figura D) and lower (B) (figura D) combustion chambers can compromise the stove's performance.

Before igniting the stove, make sure the combustion chambers are correctly paired as indicated in (fig. E) without ash or unburnt material present on the support perimeter.

We remind you that using the stove without cleaning the melting pot, may cause a sudden ignition gas inside the combustion chamber with the consequent breaking of the glass

N.B.

- Any unauthorised modification is forbidden
- Use spare parts recommended by the manufacturer
- The use of pirate parts results in the guarantee becoming null and void



fig. D



fig. E

# POSSIBLE TROUBLESHOOTING

In the event of problems the stove stops automatically and runs the shutdown process and the display shows text regarding the motivation of the shutdown (see the various alarms below).

Never pull the plug during shutdown on account of malfunction.

Should it block, to restart the stove you will need to allow the turn-off procedure to take place (600 seconds with audible signal), and then press the button .

Do not turn the stove on again before checking the cause of the malfunction and **CLEANING/ EMPTYING** the crucible.

## INDICATION OF POSSIBLE CAUSES OF MALFUNCTION AND INDICATIONS AND REMEDIES:

- 1) **Signalling:** **Verific./air flow:** (intervenes if the flow sensor detects insufficient combustion ).  
**Problem:** **Turns off for lack of depression**  
Air flow may be insufficient because the door is open, the door does not close properly (e.g. bad seal), there is an air intake or smoke extraction problem, or the combustion chamber is clogged.  
**Actions:** Check:  
  - door closure;
  - combustion air intake duct (clean, paying attention to the flow sensor components);
  - clean the flow sensor with dry air (like that used for PC keyboards);
  - stove location: respect and check a minimum distance of 10 cm from the wall;
  - combustion chamber position and cleanliness (clean regularly according to the type of pellet);
  - smoke duct (clean);
  - installation (if it does not comply with regulations or the smoke outlet has more than 3 bends);If you suspect the sensor is malfunctioning, carry out cold tests. If the conditions are changed (for example by opening the door) and the value does not change, there is a sensor problem (DEALER).
- N.B.:** The no depression alarm may also occur during ignition, since the flow sensor starts monitoring 90 seconds after the ignition cycle begins.
- 2) **Segnalazione:** **Signalling: Verific./extract.:** (this trips if the smoke extraction speed sensor detects a fault)  
**Problem:** **Shutdown for smoke extraction speed fault detection**  
**Actions:**  
  - Check smoke extractor function (devolution sensor connection) and board (DEALER).
  - Check smoke channel for dirt
  - Verify the electrical system and earthing system.
  - Check electronic circuit board (DEALER).
- 3) **Signalling:** **Stop/Flame:** (this trips if the thermocouple detects a smoke temperature lower than the value set, which it interprets as the absence of flames)  
**Problem:** Turns off due to drop in smoke temperature  
**Actions:**  
  - lack of pellets
  - too many pellets have suffocated the flame, check pellet quality (DEALER)
  - the maximum thermostat has intervened (rare, this only intervenes in the event of excessive smoke temperature) (DEALER)
  - Check correct functioning of the pressure switch (CAT)
- 4) **Signalling:** **Block\_FI/NO Start:** (intervenes if a flame fails to appear within a maximum of 15 minutes, or if ignition temperature is not reached).  
  - Check correct functioning of the pressure switch (CAT)  
**Problem:** **Turns off due to incorrect smoke temperature during ignition**  
Distinguish either of the following cases:  
**Flame does NOT appear**  
**Actions:**  
  - Check: - combustion chamber position and cleanliness;
  - Check that there are pellets in the tank and the fire box
  - arrival of combustion air in the combustion chamber;
  - if the heating element is working (DEALER);
  - room temperature (if lower than 3°C use a firelighter) and damp.Try to light with a firelighter (see page 34).  
  
**Actions:** **Flames appear, but AF appears on the display after Ar**  
  - Check: (only by the Dealer)
  - if the thermocouple is working (DEALER);
  - start-up temperature setting in the parameters (DEALER).
  - Repeat start up after having emptying the brazier.
- 5) **Signalling:** **Black Out:** (not a defect of the stove).  
**Problem:** **Turns off due to lack of electricity**  
**Actions:**  
  - Check electricity connection and drops in voltage.
- 6) **Signalling:** **Fault/RC:** (intervenes if the thermo coupling has failed or is disconnected).  
**Problem:** **Turns off due to thermo coupling failed or disconnected**  
**Actions:**  
  - Check connection of thermo coupling to board: check function in cold test (DEALER).

# POSSIBLE TROUBLESHOOTING

- 7) **Signalling:** smoke °C/high.  
**Problem:** turns off due to exceeding maximum smoke temperature.  
**Actions:**
  - Check the pellet type
  - Check for anomalies with the smoke extraction motor
  - Check to see if there are any obstructions in the smoke channel
  - Check correct installation
  - Gear motor faulty (CAT)
- 8) **Signalling:** **Check button** (signals an anomaly on the emergency button)  
**Actions:**
  - check maintenance status of the button and its board connection cable (DEALER).
- 9) **Signalling:** **“Battery check”**  
**Problem:** **The insert does not stop but the error appears on the display.**  
**Actions:**
  - The buffer battery of the control board needs changing (DEALER).  
Remember that this component is subject to regular wear and so it is not covered by the guarantee.
- 10) **Signalling:** **ALARM - HIGH CURRENT:** Activated when anomalous, excessive current absorption is detected on the gear motor.  
**Actions:** Check functioning (CAT): gear motor - Electrical connections and electronic board.
- 11) **Signalling:** **ALARM - LOW CURRENT:** Activated when anomalous, insufficient current absorption is detected on the gear motor.  
**Actions:** Check functioning (CAT): gear motor - pressure switch - tank thermostat - electrical connections and electronic board
- 12) **Problem:** **Remote control not working**  
**Actions:**
  - Move closer to the stove
  - check the battery and if necessary, replace it.
  - Synchronisation with automatic search on activation: when you put the batteries into the radio control a radio channel search phase will start up automatically, and it will subsequently connect to the product detected. So that this occurs correctly, make sure to switch the product on before inserting the batteries in the radio control, and stay in the vicinity of the antenna in order to achieve radio coverage with certainty.
  - Synchronisation with automatic search and manual activation - it is possible to launch an automatic search for a product manually, simply carry out the following operations after having already put the batteries into the radio control:
    - Go close to the product’s antenna and make sure it is connected to the electricity supply.
    - With the display switched off (standby) hold the 0/I key down for 10”.
    - After 10” a “NETWORK SEARCH” message appears on the display, then release the o/I key, as this means that the automatic search has been activated.
    - Automatic tuning of the radio channel will occur within a few seconds.
- 13) **Problem:** **During ignition, the differential switch trips (DEALER):**  
**Actions:**
  - Check the condition of the ignition coil, the electrical system, and the electrical components.
- 14) **Problem:** **Outgoing air not hot:**  
**Actions:**
  - Check that the fan is working.

## NOTA 1

All signals/warnings remain shown until you intervene on the remote control, by pressing the button .  
Do not use the insert before having eliminated the problem.

## NOTA 2

Once 1000 kg of pellets have been consumed or some other value set by the CAT during the first ignition, the display flashes a message that reads “maintenance”.

The stove works, but you must call the Dealer out to perform extraordinary maintenance.

## NOTA 3

If due to the quality of pellets or particularly critical installation, the stove becomes clogged earlier, the message “CALL SERVICE” will appear. Proceed as per “Mainten.” instructions.

## N.B.:

The combustion chambers and smoke ducts connected to the solid fuel appliances must be cleaned once a year (check if your country has specific legislation covering this).  
Failure to regularly check and clean increases the likelihood of a fire in the chimney pot.

## IMPORTANT!!!

In the case of a fire in the stove, in the flue or in the chimney, proceed as follows:

- Disconnect the power supply
- Use a carbon dioxide (CO<sub>2</sub>) extinguisher
- Call the fire brigade

**DO NOT ATTEMPT TO PUT THE FIRE OUT WITH WATER!**

After the event, have the appliance checked by an authorised Service Centre and have an authorised technician check the flue.



---

# CHECK LIST

---

To be integrated with a complete reading of the technical specifications

## Positioning and installing

- First ignition performed by authorised CAT who released the guarantee certificate
- Room ventilation
- Only the stove outlet passes through the smoke channel/chimney flue
- The smoke channel has: a maximum of 3 curves,  
a maximum 2 horizontal metres
- Chimney pot that is high enough to avoid downdraft areas
- The discharge pipes are made of a suitable material (stainless steel is recommended)
- When using any flammable materials (e.g. wood), all precautions have been taken to prevent a fire hazard

## Use

- Good quality, dry pellets are used
- The chimney pot and ash compartment are clean and well positioned
- The door is closed properly
- The combustion chamber is inserted properly into the relevant compartment

**REMEMBER TO VACUUM THE COMBUSTION CHAMBER BEFORE EACH IGNITION**  
**Should ignition fail, DO NOT re-ignite until you have emptied the combustion chamber.**

---

## OPTIONAL

---

### TELEPHONE COMBINER FOR REMOTE IGNITION (code 281900)

The stove can be ignited remotely by asking the DEALER to connect the telephone combiner to the serial port behind the stove via the optional cable (code 640560).

### KIT FOR A SMOKE OUTLET CONNECTION ON TOP (code 760680)

### PIPE COVER KIT FOR A SMOKE OUTLET CONNECTION ON TOP (code 750660)

---

## CLEANING ACCESSORIES

---



GlassKamin  
(code 155240)

Used for cleaning the  
ceramic glass



Ash vacuum cleaner  
without motor  
(code 275400)

User for cleaning  
the hearth



### INFORMATION FOR USERS

In accordance with Art. 13 of the Legislative Decree No. 151, dated 25 July 2005, "Implementation of Directives: 2002/95/EC, 2002/96/EC and 2003/108/EC, pertaining to the reduction of hazardous substances used in electrical and electronic equipment, as well as disposal of waste". The crossed-out wheeled bin symbol shown on the equipment or on the packaging indicates that the product must be disposed of separately at the end of its useful life. Therefore, at the end of the equipment's useful life, the user must hand in the equipment to suitable collection facilities for electrical and electronic waste, or return it to the retailer when a new, equivalent appliance is purchased in a ratio of one to one.

*Madame, Monsieur,*

*Nous vous remercions et nous vous félicitons d'avoir choisi notre produit. Avant de l'utiliser, nous vous demandons de lire attentivement cette fiche, afin de pouvoir profiter au mieux et en toute sécurité de toutes ses prestations.*

*Pour tout autre renseignement ou besoin, contactez le REVENDEUR chez lequel vous avez effectué votre achat ou visitez notre site internet [www.edilkamin.com](http://www.edilkamin.com) à la rubrique REVENDEUR.*

**NOTE**

*- Après avoir déemballé le poêle, assurez-vous que le contenu est intègre et complet (radiocommande, poignée "main froide" pour ouverture porte, livret de garantie, gant, CD/fiche technique, spatule, sels déshumidifiants, clé à 6 pans).*

*En cas d'anomalies, adressezvous tout de suite au revendeur chez lequel vous avez effectué l'achat et remettez-lui une copie du livret de garantie et de la facture.*

*- Mise en service/test*

*Elle doit absolument être effectuée par le - REVENDEUR sous peine de voir la garantie expirer. La mise en service ainsi qu'elle est décrite dans par la norme UNI 10683 consiste en une série d'opérations de de contrôle effectuées lorsque le poêle est installé et qui ont pour but de vérifier que le système fonctionne bien et qu'il est en accord avec les réglementations.*

*- Des installations incorrectes, des entretiens mal effectués, une utilisation impropre du produit, déchargent l'entreprise productrice de tout dommage éventuel découlant de l'utilisation du produit.*

*- Le numéro du coupon de contrôle, nécessaire pour l'identification le poêle, est indiqué:*

*- Sur le haut de l'emballage*

*- Sur le livret de garantie qui se trouve à l'intérieur du foyer*

*- Sur la plaquette appliquée à l'arrière de l'appareil;*

*Cette documentation ainsi que la facture doivent être conservées pour l'identification, et les informations qu'elles contiennent devront être communiquées à l'occasion d'éventuelles demandes de renseignements et elles devront être mises à disposition pour une éventuelle intervention d'entretien;*

*- Les détails représentés sont indicatifs, du point de vue graphique et géométrique.*

*La société EDILKAMIN S.p.A. ayant son siège légal à Via Vincenzo Monti 47 - 20123 Milan - Code Fiscal P.IVA 00192220192*

*Déclare sous sa propre responsabilité:*

*Le poêle à pellets indiqué ci-dessous est conforme au règlement UE 305/2011 (CPR) et à la norme européenne harmonisée EN 14785:2006*

*POÊLE À PELLETS, avec marque commerciale EDILKAMIN, dénommé MYA*

*N° DE SÉRIE: Réf. Plaque des caractéristiques Déclaration de performance (DoP - EK 091): Réf. Plaque des caractéristiques*

*La société déclare également:*

*que les poêles à pellets de bois MYA est conforme aux critères des directives européennes:*

*2006/95/CE – Directive Basse Tension*

*2004/108/CE – Directive Compatibilité Électromagnétique*

*EDILKAMIN S.p.a. décline toute responsabilité eu égard à tout dysfonctionnement de l'appareil en cas de remplacement, de montage et/ou de modifications qui ne seraient pas effectués par des personnels EDILKAMIN sans l'autorisation préalable de la société.*

## PRINCIPE DE FONCTIONNEMENT

Le poêle MYA produit de l'air chaud en utilisant le pellet de bois comme combustible, dont la combustion est gérée électriquement. Ci-dessous est illustré le fonctionnement (les lettres font référence à la figure 1).

Le combustible (pellet) est prélevé du réservoir de stockage (A) et, grâce à une vis sans fin (B) activée par un motoréducteur (C), il est transporté dans le creuset de combustion (D).

L'allumage du pellet se fait grâce à de l'air chaud produit par une résistance électrique (E) et aspiré dans le creuset par un extracteur de fumées (F).

Les fumées produites par la combustion sont évacuées du foyer par le ventilateur (F), et sorties de l'embout (G) situé dans la zone arrière inférieure de la poêle ou sur le couvercle supérieur, à travers dispositif sur option (voir page 49).

Le foyer est recouvert en fonte, sa partie frontale est fermée par une petite porte en vitrocéramique (pour l'ouverture, utiliser la poignée "main froide").

La quantità di combustibile e l'estrazione fumi/alimentazione  
La quantité de combustible et l'extraction des fumées/alimentation air comburant, sont réglées par une carte électronique dotée d'un logiciel avec système Leonardo® afin d'obtenir une combustion à rendement élevé et à basses émissions.

Toutes les phases de fonctionnement peuvent être gérées par radiocommande.

Le poêle est équipé d'une prise sérielle pour le branchement avec un câble en option (code 621240) avec des dispositifs d'allumage à distance (par exemple un combiné téléphonique ou un thermostat d'ambiance).

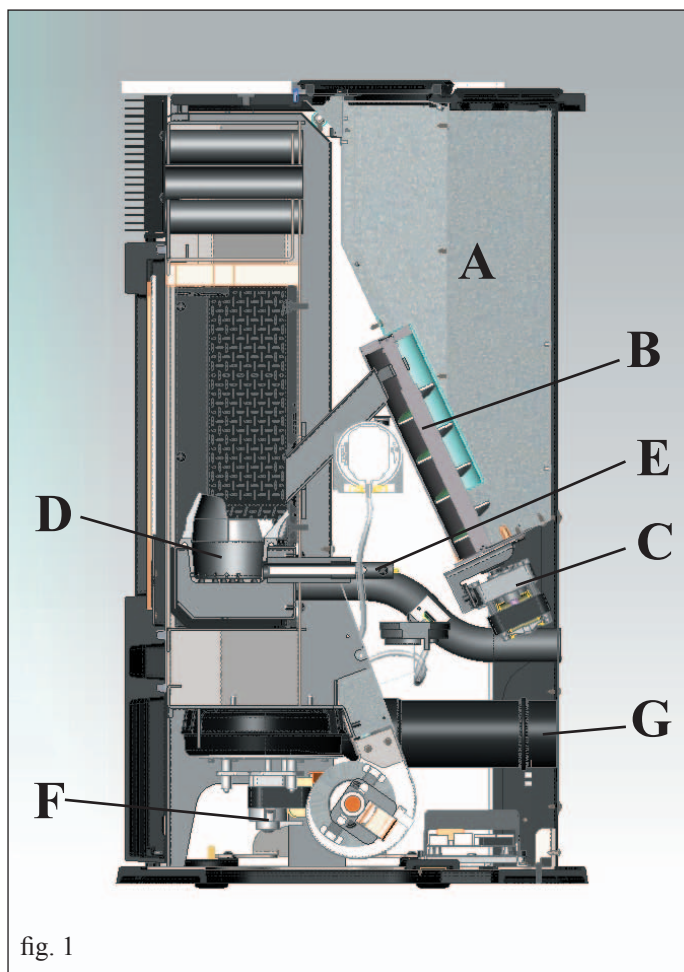


fig. 1

## INFORMATIONS POUR LA SECURITE

Le poêle MYA a été conçu pour chauffer, grâce à une combustion automatique du pellet dans le foyer, la pièce dans laquelle il se trouve, par rayonnement et par mouvement de l'air qui sort de la grille frontale.

- Cet appareil n'est pas prévu pour être utilisé par les enfants ou par des personnes dont les capacités physiques, sensorielles ou mentales sont réduites. Les enfants doivent être surveillés pour s'assurer qu'ils ne jouent pas avec l'appareil.

- Les seuls risques découlant de l'emploi des poêles sont liés à un non respect de l'installation ou à un contact direct avec les parties électriques en tension (internes) ou à un contact avec le feu et les parties chaudes (vitre, tuyaux, sortie air chaud) à l'introduction de substances étrangères, à des combustibles non recommandés, à un entretien non approprié.

- Comme combustible, utiliser seulement des pellets de bois de 6 mm de diamètre, d'excellente qualité et certifié

- Si des composants ne fonctionnent pas les poêles sont dotés de dispositifs de sécurité qui garantissent l'extinction, qui doit se faire sans intervenir.

- Pour un bon fonctionnement le poêle doit être installé en respectant ce qui est indiqué sur cette fiche et pendant le fonctionnement la porte ne doit pas être ouverte : en effet la combustion est gérée automatiquement et ne nécessite aucune intervention.

- En aucun cas des substances étrangères doivent être introduites dans le foyer ou dans le réservoir.

- Pour le nettoyage du conduit de fumées (segment de conduit qui relie le raccord de sortie des fumées du poêle avec le conduit de cheminée) il ne faut pas utiliser des produits inflammables.

- Les parties du foyer et du réservoir doivent être aspirées uniquement à FROID.

- La vitre peut être nettoyée AFROID avec un produit spécial (ex. GlassKamin Edilkamin) et un chiffon.

- Ne pas nettoyer à chaud.

- S'assurer que le poêle soit positionné et allumé par un CAT autorisé Edilkamin (centre d'assistance technique) selon les indications de la présente fiche ; conditions du reste indispensables pour la validation de la garantie.

- Pendant le fonctionnement du poêle, les tuyaux d'évacuation et la porte atteignent des températures élevées (ne pas toucher sans le gant prévu à cet effet).

- Ne pas déposer d'objets non résistants à la chaleur tout près du poêle.

- Ne JAMAIS utiliser de combustibles liquides pour allumer le poêle ou raviver la braise.

- Ne pas obstruer les ouvertures d'aération dans la pièce d'installation, ni les entrées d'air du poêle.

- Ne pas mouiller le poêle, ne pas s'approcher des parties électriques avec les mains mouillées.

- Ne pas insérer de réductions sur les tuyaux d'évacuation des fumées.

- Le poêle doit être installé dans des pièces adaptées à la sécurité contre les incendies et dotées de tous les services (alimentation et évacuations) dont l'appareil a besoin pour un fonctionnement correct et sûr

- Si l'allumage échoue, NE PAS répéter l'allumage avant d'avoir vidé le creuset.

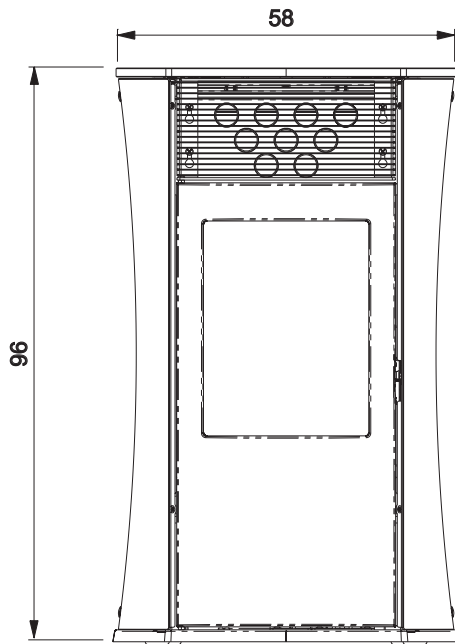
- **ATTENTION: LE PELLETT QUI A ÉTÉ ENLEVÉ DU CREUSET NE DOIT PAS ÊTRE DÉPOSÉ DANS LE RÉSERVOIR.**

# DIMENSIONS ET FINITIONS

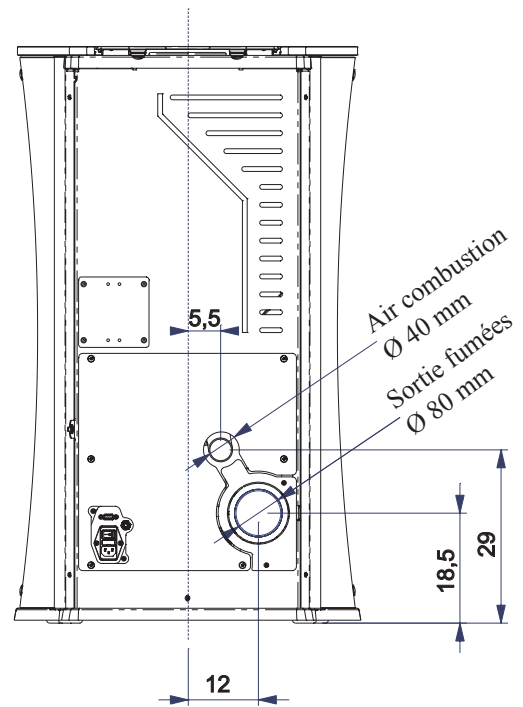
LA POÊLE MYA EST PRODUITE EN QUATRE VERSIONS DIFFÉRENTES

- côtés en verre blanc, plan supérieur en fonte et verre blanc
- côtés en verre noir, plan supérieur en fonte et verre noir
- côtés en verre gris, dessus en fonte et verre gris
- côtés en acier gris, plan supérieur en fonte et verre gris

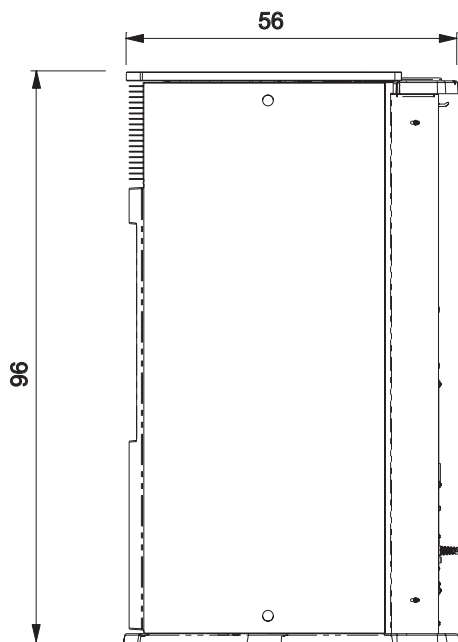
FRONT



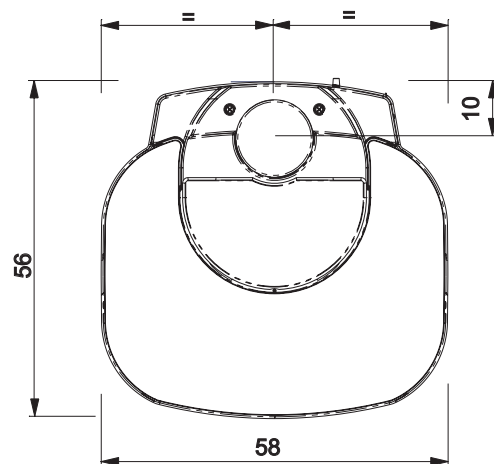
RETOUR



CÔTÉ



PLAN



# CARACTERISTIQUES

## • APPAREILS ÉLECTRONIQUES

LEONARDO® est un système de sécurité et de réglage de la combustion qui permet un fonctionnement optimal quelles que soient les conditions grâce à deux capteurs qui relèvent le niveau de pression dans la chambre de combustion et la température des fumées.

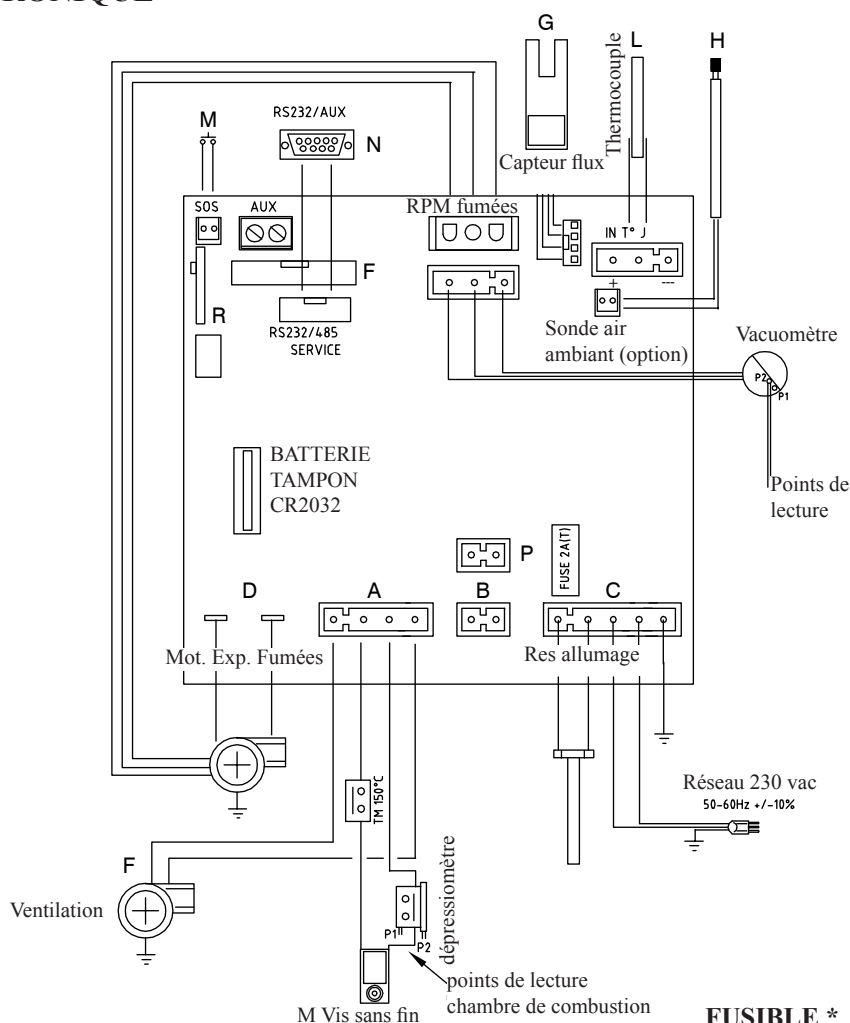
Ces deux paramètres sont relevés et par conséquent optimisés en continu de manière à corriger en temps réel les éventuelles anomalies de fonctionnement. Le système LEONARDO® obtient une combustion constante en réglant automatiquement le tirage selon les caractéristiques du conduit de cheminée (courbes, longueur, forme, diamètre etc..) et les conditions environnementales (vent, humidité, pression atmosphérique, installation en haute altitude etc..).

Il est nécessaire que les normes d'installation soient respectées.

Le système LEONARDO® est, en outre, capable de reconnaître le type de pellet et de régler automatiquement l'afflux pour garantir instant après instant le niveau de combustion demandé.



## • CARTE ÉLECTRONIQUE



### FUSIBLE \*

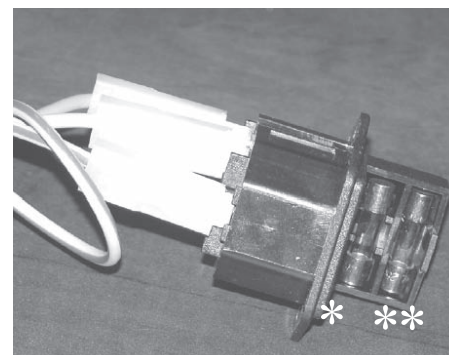
sur la prise avec interrupteur située à l'arrière du poêle, deux fusibles sont insérés, l'un est fonctionnel \* et l'autre est de réserve\*\*.

### PORT SÉRIE

Sur le port AUX vous pouvez faire installer par le Revendeur un dispositif en option permettant le contrôle de l'allumage et de l'extinction (par exemple un combinateur téléphonique ou un thermostat d'ambiance), placé derrière le poêle. Peut être connecter avec le chevalet fourni en option prévu à cet effet (cod. 640560).

### BATTERIE TAMPON

Une batterie tampon (type CR 2032 de 3 Volts) se trouve sur la carte électronique. Son dysfonctionnement (non considéré comme un défaut de produit, mais comme l'usure normale) est indiqué par "Contrôle/batterie". Pour plus de références le cas échéant, contacter le Revendeur qui a effectué le 1er allumage.



# CARACTERISTIQUES

CARACTÉRISTIQUES THERMOTECHNIQUES en conformité avec EN 14785			
	Puissance nominale	Puissance réduite	
Puissance thermique	6,5	2,4	kW
Rendement / Performance	90,1	94,8	%
Émissions CO 13% O2	0,014	0,041	%
Température maximum des fumées	133	71	°C
Tirage minimum	12 - 5	10 - 3	Pa
Portée en masse des fumées	5,9	2,6	g/s
Consommation combustible	1,5	0,5	kg/h
Capacité réservoir	18		kg
Autonomie	10	30	heures
Volume de chauffe *	170		m <sup>3</sup>
Diamètre conduit fumées (A mâle)	80		mm
Diamètre conduit prise air extérieur (B mâle)	40		mm
Poids avec emballageo (verre/acier)	171 / 165		kg

\* Le volume de chauffe est calculé compte tenu une isolation de la maison conforme à la Loi 10/91, et modifications successives et une demande de chaleur de 33 kcal/m<sup>3</sup> par heure.

CARACTÉRISTIQUES ÉLECTRIQUES		
Alimentation	230Vac +/- 10% 50 Hz	
Interrupteur on/off	oui	
Puissance absorbée moyenne	100	W
Puissance absorbée à l'allumage	400	W
Fréquence radiocommande	ondes radio 2,4 GHz	
Protection sur alimentation générale * (voir page 45)	Fusible 2AT, 250 Vac 5x20	
Protection sur carte électronique *	Fusible 2AT, 250 Vac 5x20	

**Les données reportées ci-dessus sont indicatives.**

**ED ILKAMIN s.p.a. se réserve le droit de modifier sans préavis ses produits et selon son jugement sans appel.**

## VERIFICATION BRANCHEMENT ELECTRIQUE

**(placer la fiche à un endroit accessible)**

Le poêle est pourvu d'un câble d'alimentation électrique à brancher à une prise de 230 V 50 Hz, de préférence avec interrupteur magnétothermique. Des variations de tension supérieures à 10% peuvent compromettre le poêle (s'il n'est pas déjà prévu, prévoir un interrupteur différentiel adapté). L'installation électrique doit être aux normes; érifier en particulier l'efficacité du circuit de terre. La ligne d'alimentation doit avoir une section adaptée à la puissance de l'appareil. Le mauvais état de marche du circuit de terre provoque un mauvais fonctionnement qu'Edilkamin ne peut prendre en charge.

# INSTALLATION

L'installation et l'utilisation de l'appareil doivent satisfaire toutes les lois locales et nationales et les Normes Européennes. En Italie, se référer à la norme UNI 10683, et aux éventuelles indications régionales ou des ASL locaux.

De toute manière, il faut faire référence aux lois en vigueur dans chaque Pays. En cas d'installation en copropriété, demander un avis de prévention à l'administrateur.

## VERIFICATION DE COMPATIBILITE

Vérifier les conditions locales pour les poeles étanches.

## POSITIONNEMENT

Pour un fonctionnement correct le poêle doit être positionné à niveau. Vérifier la capacité portante du sol.

## DISTANCES DE SECURITE CONTRE LES INCENDIES

Le poêle doit être installé dans le respect des conditions de sécurité suivantes:

- distance minimum sur les côtés et sur le dos de 20 cm des matériaux inflammables

- ne placer aucun matériel facilement inflammable devant le poêle, à une distance inférieure à 80 cm.

S'il n'est pas possible de prévoir les distances mentionnées cidessus, il faut mettre en oeuvre des dispositions techniques et de construction pour éviter tout risque d'incendie.

En cas de liaison avec des parois en bois ou autre matériau inflammable, il faut calorifuger de manière adéquate le conduit d'évacuation des fumées.

## PRISE D'AIR

Ce poêle est aussi adapté à une installation dans des habitations définies « passives ».

Dans ce cas, l'air pour la combustion devra impérativement être prélevé en reliant avec l'extérieur (de manière hermétique) la bouche d'évacuation présente sur la partie arrière du poêle à l'aide d'un tuyau de  $\varnothing$  4 cm.

S'assurer que la prise d'air externe est mise en place de manière à ne pas pouvoir être bouchée.

Dans tous les autres types d'habitations, ce poêle peut être installé de manière traditionnelle et, par conséquent, également en utilisant de l'air ambiant (respecter en tout cas les normes techniques de référence).

Le tuyau doit avoir une longueur inférieure à 1 mètre et il ne doit présenter aucun coude. Le tuyau doit terminer avec segment à 90° degrés vers le bas ou avec une protection contre le vent.

En tout cas, tous les conduits d'admission d'air doit être ainsi section libre d'au moins 12 cm<sup>2</sup> doit être garantie. Le terminal externe du conduit de prise d'air doit être protégé par un grillage contre les insectes qui toutefois ne doit pas réduire la section passante utile de 12 cm<sup>2</sup>.

En FRANCE prendre en consideration le DTA

## EVACUATION DES FUMÉES

**Le système d'évacuation doit être unique pour le poêle (des conduits d'évacuation dans un conduit de cheminée commun à d'autres dispositifs n'est pas acceptable).**

L'évacuation des fumées se fait par le tuyau de 8 cm de diamètre situé à l'arrière. Le conduit d'évacuation des fumées doit être relié avec l'extérieur en utilisant des tuyaux en acier ou noirs certifiés EN 1856. Le tuyau doit être scellé hermétiquement. Pour l'étanchéité des tuyaux et leur isolation éventuelle il faut utiliser des matériaux aux températures élevées (silicone ou mastics pour températures élevées).

Les segments horizontaux peuvent avoir une longueur jusqu'à 2 m. On peut avoir jusqu'à 3 coudes avec une amplitude maximum de 90°.

Il est nécessaire (si le système d'évacuation ne s'insère pas dans un conduit de cheminée) de disposer d'un tronçon vertical d'au moins 1,5 m et d'un embout coupe-vent (référence UNI 10683). Le conduit vertical peut être interne ou externe.

Si le conduit de fumées est à l'extérieur il doit être calorifugé de manière adéquate. Si le conduit de fumées s'insère dans un conduit de cheminée, celui-ci doit être autorisé pour les combustibles solides et s'il fait plus de 150 mm de diamètre, il faut l'assainir en le tubant avec des tuyaux de section et de matériaux adaptés (ex. acier 80 mm de diamètre).

Tous les segments du conduit de fumées doivent pouvoir être inspectés. Les cheminées et les conduits de fumée auxquels sont reliés les appareils qui utilisent des combustibles solides doivent être nettoyés une fois par an (vérifier s'il existe dans son pays une réglementation à ce sujet).

Si on omet de contrôler et de nettoyer régulièrement on augmente la probabilité d'un incendie de la cheminée. Dans ce cas procéder ainsi : ne pas éteindre avec de l'eau; vider le réservoir du pellet; S'adresser au personnel spécialisé après l'incident avant de redémarrer la machine.

La poêle est conçue pour fonctionner par toute condition météo. En cas de conditions particulières, comme en cas de vent fort, les systèmes de sécurité pourraient se déclencher en causant la coupure de la poêle. Dans ce cas, ne pas allumer l'appareil avec le système de sécurité désactivé. Si le problème n'est pas réglé, contacter le Centre d'Assistance Technique.

## CAS TYPIQUES

Fig. 1

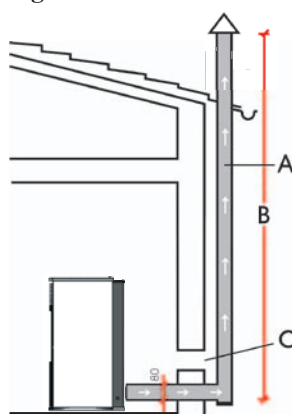
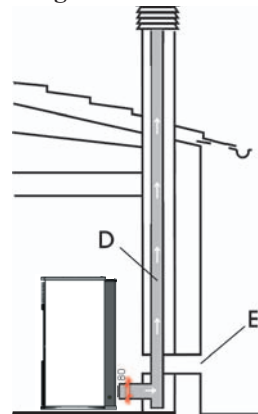


Fig. 2



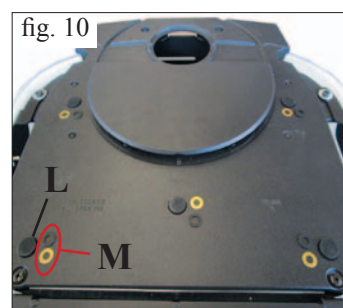
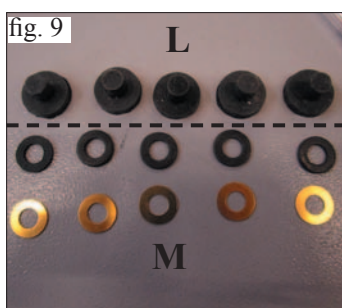
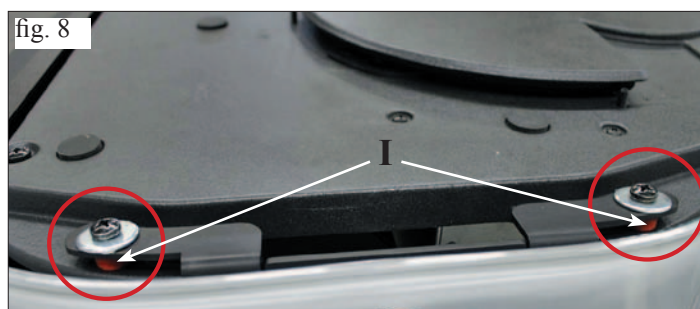
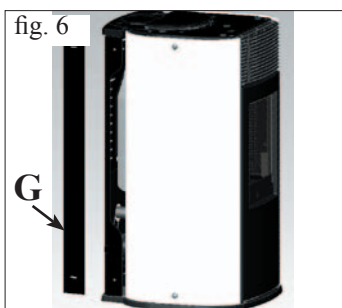
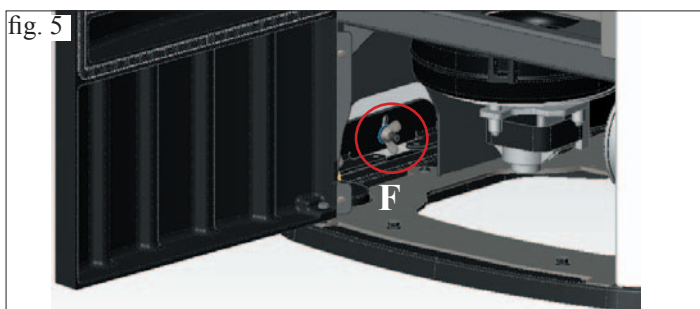
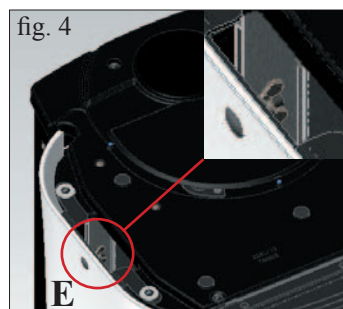
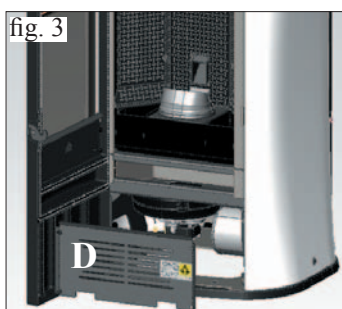
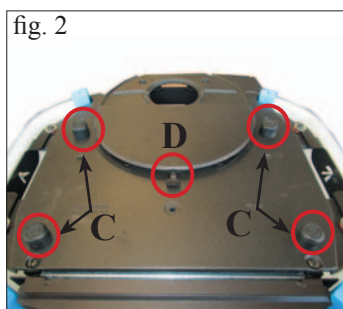
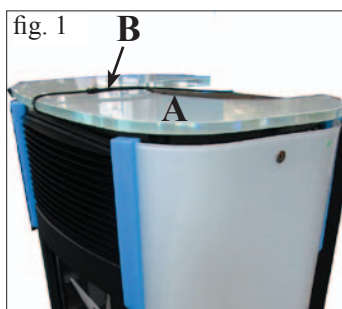
- A: conduit de cheminée en acier calorifugé
- B: Hauteur minimum 1,5 m et en tout cas au-delà de la hauteur de l'avant-toit
- C-E: prise d'air de la pièce (section passante de 80 cm<sup>2</sup> minimum)
- D: conduit de cheminée en acier, à l'intérieur du conduit de cheminée existant dans le mur

## CHEMINÉE

Les caractéristiques fondamentales sont:

- section interne à la base égale à celle du conduit de cheminée
- section de sortie non inférieure au double de celle du conduit de cheminée
- position en plein vent, au-dessus du toit et en-dehors des zones de reflux., au-dessus du faite du toit et en-dehors des zones de reflux.

# INSTALLATION



## 1) VERSION AVEC CÔTÉS ET PLAN SUPÉRIEUR EN VERRE

La poêle est livrée avec les côtés et le plan supérieur montés et pourvus de protections pour le transport.

Pour enlever les protections, procéder de la manière suivante:

- Enlever le top en verre (A - fig. 1) en coupant le collier en plastique de fixation (B - fig. 1) et en enlever les 4 épaisseurs ainsi que l'étrier central (C/D - fig. 2).
- Ouvrir la porte et enlever le panneau galvanisé (D - fig. 3).
- Desserrer les écrous à ailettes situés dans la partie inférieure et supérieure interne des côtés en verre (E/F -fig. 4/5).
- Fermer la porte et enlever les profils arrière en tôle (G - fig. 6).
- Démontez les côtés en verre (H - fig. 7) en enlevant les protections
- Éliminer les tampons en caoutchouc en dessous des étriers de fixation (supérieure et inférieure) des côtés en verre (I - fig. 8)
- Remonter le tout en effectuant, dans l'ordre inverse, les opérations décrites ci avant.
- Avant de repositionner le top en verre, insérer les 5 tampons en caoutchouc et 5 rondelles dans les trous du top en fonte (L/M - fig. 9/10).

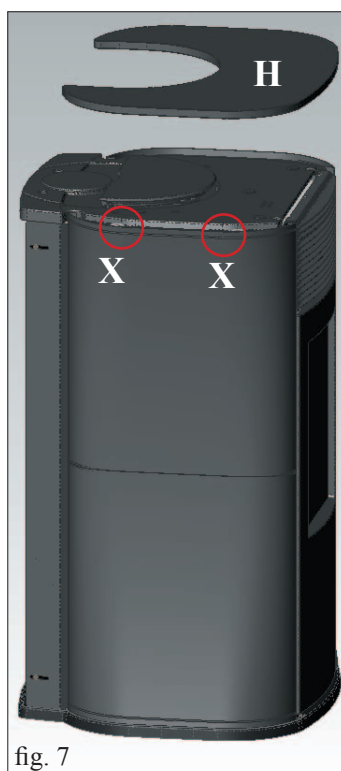
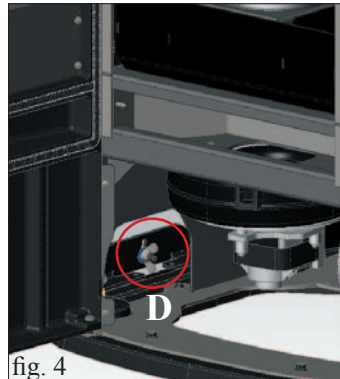
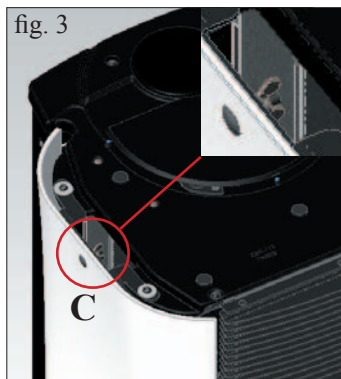
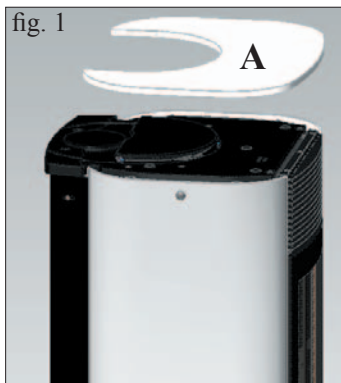
## 2) VERSION AVEC CÔTÉS EN ACIER ET PLAN SUPÉRIEUR EN VERRE

La poêle est livrée avec les côtés et le plan supérieur montés et pourvus de protection pour la phase de transport.

Pour enlever les protections, procéder tel que décrit ci avant.



# INSTALLATION



## 3) SORTIE FUMÉES DU PLAN SUPÉRIEUR

MYA est prédisposée pour le raccordement du conduit de sortie des fumées du plan supérieur et de l'arrière.

La poêle est livrée avec prédisposition pour la sortie du conduit des fumées de l'arrière.

Pour permettre de raccorder le conduit de sortie des fumées au tuyau de cheminée du plan supérieur, il faut utiliser le kit spécifique sur option (cod. 760680). Le kit est composé des éléments suivants:

- n° 1 collier Ø 80 (L)
- n° 1 coude avec inspection (M)
- n° 1 tuyau sortie fumées (P)
- n° 2 fermetures sorties fumées du plan supérieur (Q)

Pour le montage du kit, procéder de la manière suivante :

### Pour la version avec les côtés en verre

- Rimuovere il top in vetro in appoggio (A - fig. 1).
- Enlever le plan supérieur en verre en appui (A - fig. 1).
- Ouvrir la porte et enlever le panneau galvanisé (B - fig. 2)
- Desserrer les écrous à ailettes situés dans la partie inférieure et supérieure interne du côté gauche (C/D -fig. 3/4).
- Fermer la porte et enlever le profil arrière en tôle (E - fig. 5).
- Démontez le côté en verre (F - fig. 6) en enlevant les bosses (G - fig. 6).
- Procéder au montage du kit, comme indiqué à la page suivante.

### Pour la version avec les côtés en acier

- Enlever le plan supérieur en verre en appui (H - fig. 7).
- Enlever le côté en acier, fixé à la structure de la poêle avec 2 vis (X - Fig. 7) pour enlever, tirant vers le haut (I - Fig. 8).
- Procéder au montage du kit, comme indiqué à la page suivante.

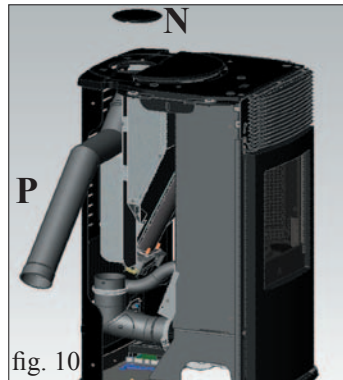
# INSTALLATION



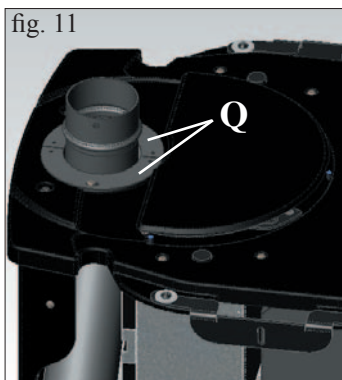
## Montage du kit pour sortie des fumées du plan supérieur (POUR TOUTES LES VERSIONS)

N.B.: utiliser le mastic haut température en dotation pour le raccordement de toute la fumisterie en phase d'installation.

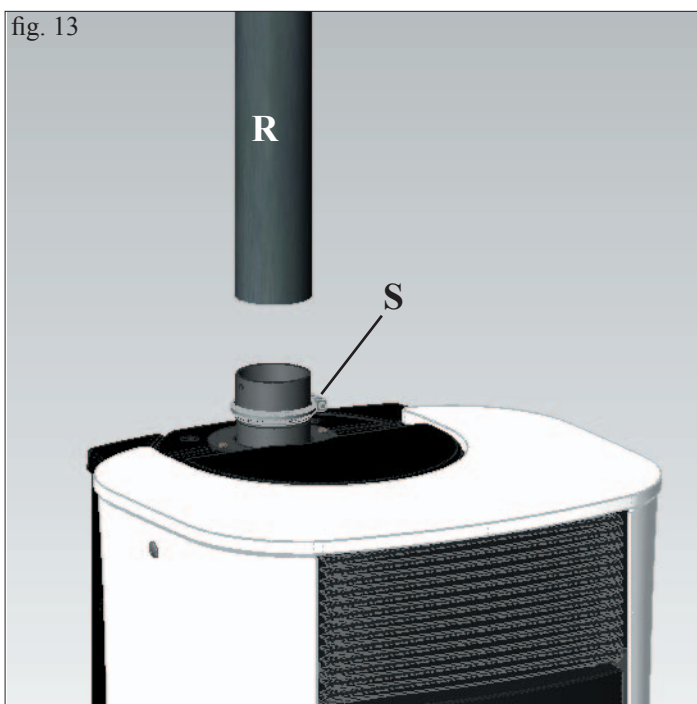
- Enlever le diaphragme (H - fig. 7) et, en cas de nécessité, même la partie arrière inférieure percée (I - fig. 7).
- Desserrer le collier (L - fig. 8) et enlever le tuyau de sortie des fumées (L1 - fig. 8).



- Positionner le coude avec inspection (M - fig. 9) et le fixer avec le collier desserré au préalable.
- Enlever le bouchon en fonte (N - fig. 10) en appui sur le plan supérieur et raccorder le conduit de sortie des fumées du côté de la poêle (P - fig. 10).

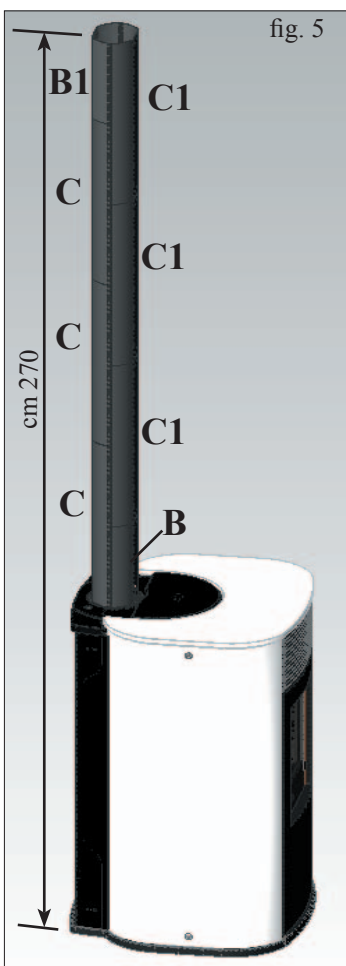
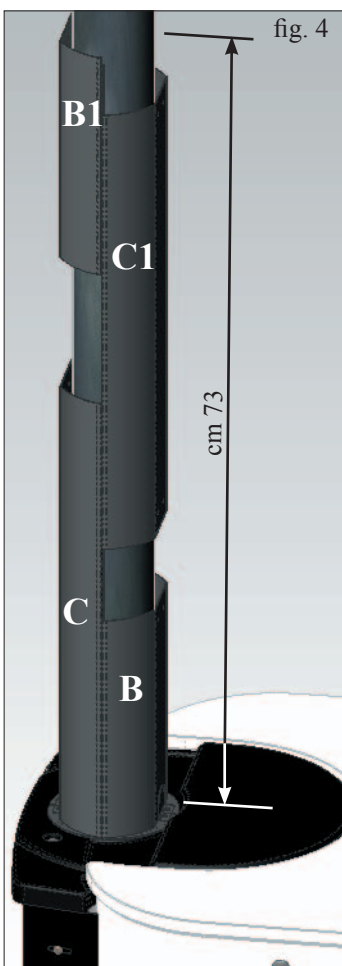
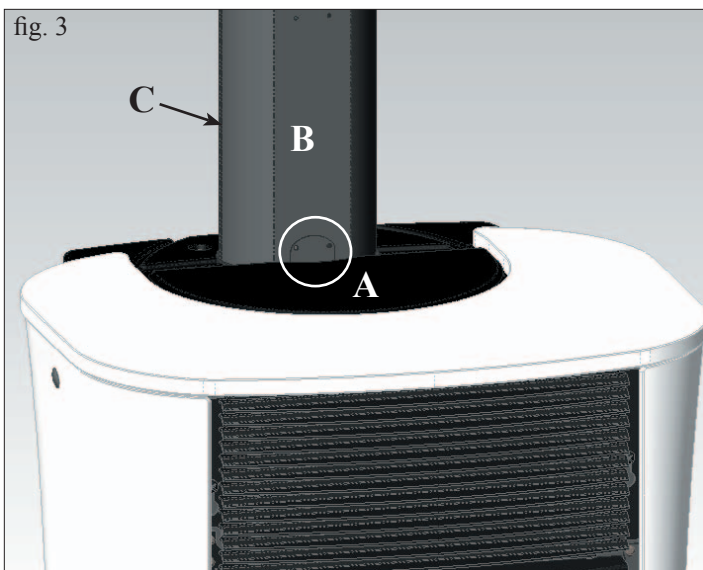
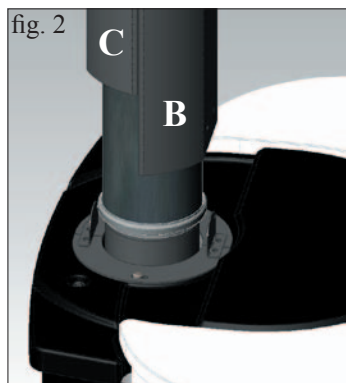
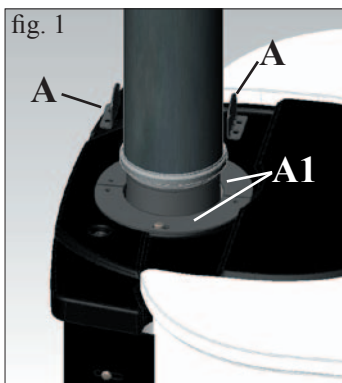


- Positionner, autour du conduit de sortie des fumées les deux fermetures en tôle (Q - fig. 11) et les fixer avec des vis.
- Remonter le côté qui avait été préalablement démonté (pour la version avec côtés en verre, repositionner les joints et la quincaillerie comme indiqué dans la figure 12).



- Insérer le conduit de fumées (R - fig. 13) (non en dotation) et le fixer avec un collier (S - fig. 13) (non en dotation).

# INSTALLATION



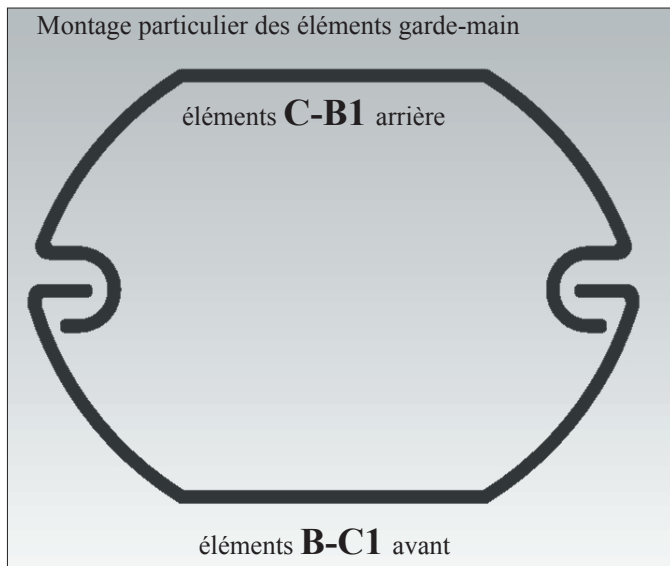
## KIT GARDE-MAIN POUR CONDUIT DE FUMÉES VERTICAL SUR OPTION (COD. 760660)

Le kit est composé des éléments suivants:

- n°1 étrier de fixation garde-main (A)
- n°2 éléments garde-main courts L = 25 cm (B-B1)
- n°2 éléments garde-main longs L = 50 cm (C-C1)
- n°2 vis autotaraudeuses 4.2x13
- n°2 vis autotaraudeuses 4.2x6,5

Pour le montage du kit, il faut procéder de la manière suivante:

- Appliquer l'étrier de fixation garde-main (A - fig. 1) avec les vis 4.2x6,5 en dotation sur les deux fermetures en tôle (A1 - fig. 1) dans les trous prévus.
- Insérer, de l'avant, un élément garde-main court (B - fig. 2) et, de l'arrière, un élément garde-main long (C - fig. 2).
- Fixer l'étrier (A), monté au préalable, à l'élément garde-main court arrière (C) avec des vis 4.2x13 (fig. 3).
- Insérer, de l'avant, l'autre élément garde-main long (C1 - fig. 4) et, de l'arrière, un élément garde-main court (B1 - fig. 4) jusqu'à atteindre une hauteur de cm 73 (ce qui correspond à une hauteur totale du sol, y compris la poêle, de cm 169).
- Dans le but d'arriver à une hauteur, du sol au plafond, de cm 270, il faut également utiliser 4 éléments garde-main courts (C-C1) cod. 761840 (fig. 5).



# INSTRUCTIONS D'UTILISATION

La mise en service doit être réalisée par le Centre d'Assistance Technique autorisé Edilkamin (CAT) au moment du premier allumage et de l'essai, dans le respect de la norme UNI 10683.

Cette norme indique les opérations de contrôle à effectuer sur place ayant pour but d'établir le fonctionnement correct du système.

## AVANT D'ALLUMER.

Pour le premier allumage, il est indispensable de s'adresser au Centre d'Assistance Technique Edilkamin le plus près (CAT), (pour toute information, consulter le site Internet [www.edilkamin.com](http://www.edilkamin.com)) qui réglera la poêle sur la base du type de pellet et des conditions d'installation, en activant ainsi la garantie.

Dans le cas où l'allumage ne soit pas effectué par un Centre d'Assistance Technique autorisé, Edilkamin ne pourra pas garantir son bon fonctionnement.

Pendant les premiers allumages de légères odeurs de peinture peuvent se dégager et elles disparaîtront en peu de temps.

Avant d'allumer il est nécessaire de vérifier :

- L'installation correcte
- L'alimentation électrique
- La fermeture de la porte, qui doit être étanche
- Le nettoyage du creuset
- La présence sur le display de l'indication de stand-by (date, puissance ou température clignotante).

## CHARGEMENT DU PELLETT DANS LE RÉSERVOIR

Le couvercle du réservoir s'ouvre et se ferme grâce au système de click-clack pratique en exerçant une légère pression sur la partie antérieure du couvercle en fonte (fig. 1-2).

### ATTENTION :

**utiliser le gant spécial fourni si on charge le poêle pendant qu'il fonctionne et qu'il est donc chaud.**

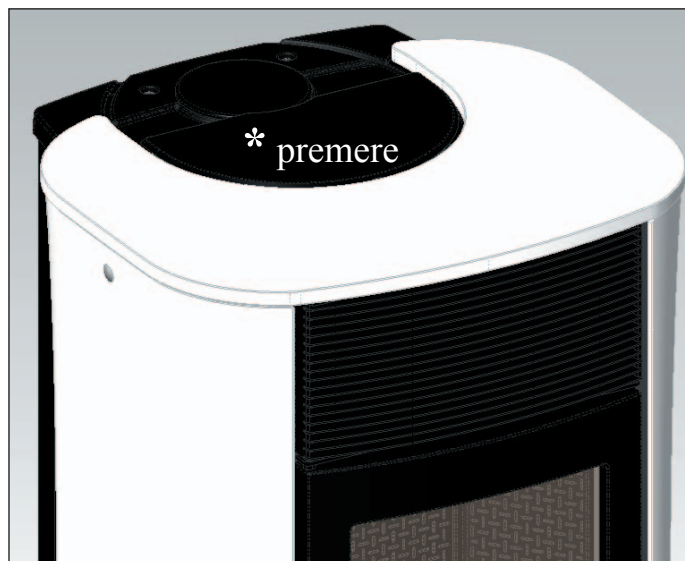


fig. 1

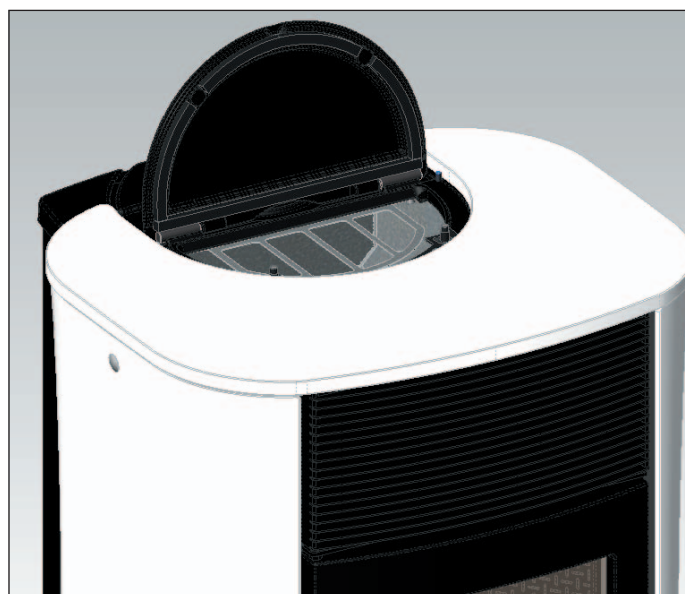


fig. 2

### NOTE sur le combustible

MYA est conçu et programmées pour brûler du pellet. Le pellet est un combustible qui se présente sous forme de petits cylindres, obtenus en comprimant de la sciure, à des valeurs élevées, sans utilisation de liants ou autres matériaux étrangers. Il est commercialisé dans des sacs de 15 kg.

Pour NE PAS compromettre le fonctionnement des poêles il est indispensable de NE PAS brûler autre chose. L'emploi d'autres matériaux (bois compris), qui peut être relevé avec des analyses en laboratoire, entraîne l'expiration de la garantie. Edilkamin a conçu, testé et programmé ses produits afin qu'ils garantissent les meilleures prestations avec du pellet aux caractéristiques suivantes :

**diamètre : 6 mm**

**longueur maximum : 40 mm**

**humidité maximum : 8%**

**rendement calorifique : 4300 kcal/kg au moins**

L'utilisation de pellets avec des caractéristiques différentes implique la nécessité d'un nouvel étalonnage des poêles, analogue à celui que fait le revendeur au 1er allumage.

L'utilisation de pellets non adaptés peut provoquer : diminution du rendement ; anomalies de fonctionnement ; blocages par obstruction, saleté sur la vitre, non brûlés...

Une simple analyse du pellet peut être faite visuellement :

**Bonne qualité:** lisse, longueur régulière, peu poudreux.


**Mauvaise qualité:** fentes longitudinales et transversales, très poussiéreux, longueur très variable et avec présence de corps étrangers.

# INSTRUCTIONS D'UTILISATION

## RADIOCOMMANDE

Elle sert à gérer toutes les fonctions.

### Légende touches et display:

-  : pour allumer et éteindre (pour passer de la radiocommande en stand by à la radiocommande active)
- +/- : pour augmenter /baisser les différents réglages
- A : pour sélectionner le fonctionnement Automatique
- M : pour sélectionner le fonctionnement Manuel et pour accéder aux menus de contrôle et de programmation



- icone clignotante: radiocommande en mode recherche réseau
- icone fixe: radiocommande avec connexion active



clavier bloqué (appuyez sur "A" et "M" en parallèle pendant quelques secondes pour verrouiller ou déverrouiller le clavier)



batterie déchargée (3 piles alcaline mini stylo AAA)



programmation activée



écran alphanumérique composé de 16 chiffres disposés sur deux lignes composées de 8 chiffres chacune



- icone clignotante: poêle en phase d'allumage
- icone fixe: poêle en phase de travail



fonction de réglage manuel (la valeur de la puissance de travail apparaît à l'écran)



fonction automatique (la valeur de la température apparaît à l'écran)



D'autres informations utiles s'affichent à l'écran, en plus des icônes décrites ci-dessus.

#### - Position Stand-by:

la température ambiante (20°C) s'affiche, les kilos de pellet restés (15Kg) dans le réservoir et l'heure courante (15 :33)

#### - Phase de travail manuelle:

la puissance configurée (Power 1), la température ambiante (20°C), les kg de pellet et l'autonomie restante s'affichent (15Kg 21H)

#### - Phase de travail automatique:

la température configurée (set 22°C), la température ambiante (20°C), les Kg de pellet et l'autonomie restante (15Kg 21H) s'affichent.

**NE PAS APPUYER PLUSIEURS FOIS SUR LA TOUCHE .**

N.B.: Si la radiocommande n'est pas utilisée pendant quelques secondes, l'écran devient noir, car la fonction d'économie d'énergie est activée. L'écran se réactive si on appuie sur n'importe quelle touche.

# INSTRUCTIONS D'UTILISATION


## Remplissage vis sans fin.

Lors de la première utilisation ou en cas de vidage complet du réservoir à pellet, pour remplir la vis sans fin, appuyer en même temps sur les touches “+” et “-” depuis la radiocommande, pendant quelques secondes ; après avoir relâché les touches, l’inscription “CHARGEMENT” apparaît à l’écran.

L’opération doit être effectuée avant le premier allumage si poêle s’est arrêté parce qu’il n’y a plus de pellet, à la fin de l’opération vider le creuset avant de se tourner.


Il est normal que dans le réservoir il reste une petite quantité de pellet que la vis sans fin n’arrive pas à aspirer.

## Allumage automatique

Lorsque poêle est en stand by, en appuyant sur la touche  pendant 2” sur la radiocommande, la procédure d’allumage est lancée et l’inscription “ALLUMAGE” s’affiche, en même temps le compte à rebours en seconde commence (de 1020 à 0). La phase d’allumage n’est cependant pas à une durée prédéterminée : sa durée est automatiquement abrégée si la carte détecte la réussite de certains tests. Après environ 5 min, la flamme apparaît.

## Allumage manuel

En cas de température en dessous de 3°C ne permettant pas à la résistance électrique de rester suffisamment brûlant ou la résistance même ne fonctionnant temporairement pas, il est possible d’utiliser l’ “allume-feu” pour l’allumage.

Introduire un morceau d’ “allume-feu” bien allumé dans le creuset, fermer la porte et appuyer  sur la radiocommande.

## RÉGLAGE DE LA PUISSANCE


### • Fonctionnement manuel depuis la radiocommande

Avec poêle en fonctionnement, en appuyant la touche “M” sur la radiocommande on affiche sur l’écran “ PUISSANCE P “ (en indiquant aussi la puissance de travail de poêle), par les touches “ + “ ou “ - “ on peut baisser ou réduire la puissance de fonctionnement (de “ PUISSANCE P1 “ à “ PUISSANCE P5 “).

### • Fonctionnement automatique par la radiocommande

En appuyant sur la touche “A”, on passe au fonctionnement automatique en réglant la température que l’on veut atteindre dans la pièce (pour régler la température de 5°C à 35°C, utiliser les touches “+” et “-” et l’insert règle la puissance de travail pour atteindre la température configurée. Si l’on configure une température inférieure à celle de la pièce, l’insert restera en “PUISSANCE P1”.

## Arrêt

Lorsque poêle est en fonction, en appuyant pendant 2” sur la touche  depuis la radiocommande, on lance la procédure d’arrêt et à l’écran s’affiche le compte à rebours de 9 à 0 (pour un total de 10 minutes).

La phase d’arrêt prévoit :

- Interruption chute pellet.
- Ventilation au maximum.
- Moteur expulsion des fumées au maximum.

Ne jamais débrancher la prise pendant les phases d’arrêt.

## OPÉRATIONS EFFECTUÉES UNIQUEMENT AVEC RADIOCOMMANDE

### Réglage horloge

En appuyant pendant 2” sur la touche “M”, on accède au menu “horloge” qui permet de régler l’heure interne sur la carte électronique.

En appuyant ensuite sur la touche “M”, les données suivantes apparaissent à la suite et peuvent être réglées:

Jour, Mois, Année, Heure, Minutes, Jour de la semaine.

L’inscription “SAUVEGARDÉ??” à confirmer avec “M” permet de vérifier l’exactitude des opérations effectuées avant de les confirmer (l’inscription Sauvegardé s’affiche alors à l’écran).

# INSTRUCTIONS D'UTILISATION

## Programmeur horaire hebdomadaire

En appuyant pendant 2 secondes sur la touche "M" depuis la radiocommande, on accède au réglage de l'horloge et en appuyant sur la touche "+", on accède à la fonction de programmation horaire hebdomadaire, identifiée à l'écran avec la description "PROGRAMMATION ON/OFF".

Cette fonction permet de sélectionner le type de programme qui permet de saisir jusqu'à un maximum de trois allumages.

En confirmant à l'écran avec la touche "M", les possibilités suivantes apparaissent :

NO PROGRAMME (aucun programme enregistré)

PROGRAMME JOURNALIER (programme unique pour tous les jours)

PROGRAM/HEBDOMADAIRE. (programme spécifique pour chaque jour)

Avec les touches "+" et "-", on passe à un type de programmation dans le sombre.

En confirmant l'option choisie avec le bouton "M" "PROGRAM/JOURNALIER" et en appuyant sur le bouton "+", on peut choisir le nombre de programmes (allumages / coupures) à effectuer au cours d'une journée.

En utilisant PROGRAM/JOURNALIER", le programme/s configuré/s sera le même pour tous les jours de la semaine.

En appuyant ensuite sur la touche "+", on peut visualiser :

- No progr.

- 1° progr. (un allumage et un arrêt par jour), 2° progr. (idem), 3° progr. (idem)

Utiliser la touche "-" pour visualiser dans le sens contraire.

Si on sélectionne 1° programme, l'heure de l'allumage s'affiche.

À l'écran apparaît: 1 "ON" heures 10; avec la touche "+" et "-" on change l'heure et on confirme avec la touche "M" (All 1 On/ Hour 10).

À l'écran apparaît: 1 "ON" minutes 30; avec la touche "+" et "-" on change les minutes et on confirme avec la touche "M" (1 Off min).


De la même manière, pour le moment de l'arrêt à programmer et pour les allumages successifs ou les arrêts

On confirme en appuyant sur "M" lorsque l'inscription "SAUVEGARDÉ?" apparaît à l'écran.

En confirmant "PROGRAM/HEBDOMADAIRE.", on devra choisir le jour où l'on veut effectuer la programmation:

7 Di.; Progr.1; 1 Lu ; 2 Ma; 3 Me; 4 Je; 5 Ve; 6 Sa;

Après avoir sélectionné le jour, utiliser les boutons "+" et "-" et confirmer avec le bouton "M" pour choisir entre 1 et 3 allumages, on continuera la programmation avec la même modalité avec laquelle on effectue un "PROGRAM/JOURNALIER", en choisissant pour chaque jour de la semaine si l'on veut activer une programmation en établissant le nombre d'interventions et à quelle heure.

en cas d'erreur et à tout moment de la programmation, on peut sortir du programme sans sauvegarder en appuyant sur la touche , à l'écran s'affichera "NON SAUVEGARDÉ".

## Variation chargement pellet (avec autoréglage désactivé)

En appuyant pendant deux secondes sur le bouton "M" de la radiocommande et en suivant les indications affichées à l'écran avec les boutons "+" et "-", on trouve le message "Menu utilisateur" puis, en confirmant, on trouve "ADJ-PELLET ; ADJ-TIRAGE et MENU RADIO" (CAT).

Il est possible de régler manuellement la chute du pellet, en saisissant le pourcentage de la portée (+/- 30 %).

En confirmant cette fonction avec la touche menu, on accède à un réglage du chargement du pellet, en diminuant la valeur configurée on diminue le chargement de pellet, en augmentant la valeur configurée on augmente le chargement de pellet. Cette fonction peut être utile dans le cas où le type de pellet pour lequel poêle a été réglé est changé et qu'une correction du chargement est donc nécessaire.

Si cette correction ne suffisait pas, contacter le Revendeur, pour établir le nouveau mode de fonctionnement.

## Remarque sur la variabilité de la flamme

Les variations éventuelles de l'état de la flamme dépendent du type de pellet employé tout comme de la variabilité normale de la flamme du combustible solide et du nettoyage périodique du creuset que le poêle effectue automatiquement (NB: qui NE remplacent pas l'aspiration nécessaire à froid effectuée par l'utilisateur avant l'allumage).

## SIGNALEMENT RÉSERVE

Poêle est équipé d'une fonction électronique pour la détection de la quantité de pellet restant dans le réservoir.

Le système de détection, intégré à l'intérieur de la carte électronique permet de contrôler à tout moment le nombre d'heures et les Kg manquant à l'épuisement du pellet.

Il est important pour le fonctionnement correct du système que lors du premier allumage (effectué par le Revendeur) la procédure suivante soit effectuée.

Il s'agit d'une valeur indicative. Pour avoir plus de précision il faut remettre à zéro avant d'effectuer le nouveau chargement.

Edilkamin ne répondra, en aucune manière, en cas de variation par rapport à ce qui a été indiqué (cela peut dépendre de facteurs extérieurs).

# INSTRUCTIONS D'UTILISATION

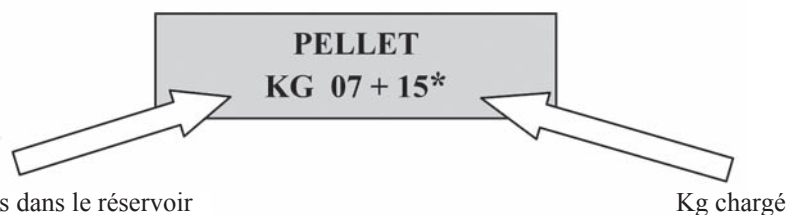
## Système réserve pellet

Avant d'activer le système, il est nécessaire de charger un sac de pellet dans le réservoir et d'utiliser le poêle jusqu'à l'épuisement du combustible chargé. Et ce afin d'obtenir un bref rodage du système.


Après quoi, il est possible de remplir complètement le réservoir et donc de mettre en fonction le poêle.

Pendant le fonctionnement, au moment où il sera possible de charger un sac entier de 15 Kg (utiliser le gant fourni) de pellet, apparaîtra à l'écran, clignotant à intermittence, l'inscription "Réserve". Après avoir versé un sac de pellet, il est maintenant nécessaire de mémoriser le chargement de 15 Kg ayant eu lieu. Pour ce faire, procéder alors comme suit:

1. appuyer sur la touche "M" (pendant environ 3-4 secondes) jusqu'à ce que l'inscription "Horloge" apparaisse.
2. appuyer sur la touche "+" jusqu'à ce que l'inscription "Réserve" apparaisse.
3. appuyer sur la touche "M" pour que la page 6 écran suivante apparaisse,



donc avec la touche "+" mettre le chiffre (\*) sur la valeur équivalent aux Kg de pellet chargés (15Kg dans le cas supposé ci-dessus).

4. appuyer sur la touche "M" pour confirmer
5. appuyer sur la touche  pour sortir.

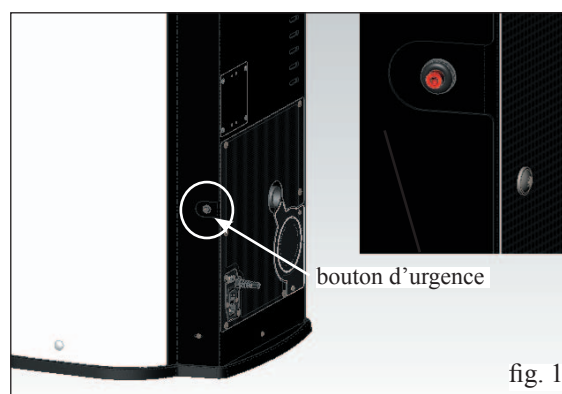
Après avoir effectué l'opération ci-dessus, le système, après avoir consommé 15Kg, fera de nouveau apparaître en clignotant à intermittence, l'inscription "Réserve". Ensuite, on devra répéter l'opération en procédant su point 1 au point 5.

## BOUTON D'URGENCE

Dans le cas où la radiocommande soit en panne, il est possible d'accéder aux fonctions de base grâce au bouton d'urgence rouge, situé sur le côté droit de la poêle (voir fig. 1).

Appuyer sur le bouton une ou plusieurs fois pour activer la fonction souhaitée:

1. LORSQUE LE POÊLE EST ÉTEINT en appuyant sur le bouton rouge pendant 2", il s'allume.
2. LORSQUE LE POÊLE EST ALLUMÉ en appuyant sur le bouton rouge pendant 2", il s'éteint.
3. LORSQUE LE POÊLE EST ALLUMÉ mode manuel, en appuyant sur le bouton rouge on passe de P1 à P3.
4. LORSQUE LE POÊLE EST ALLUMÉ mode automatique, en appuyant sur le bouton rouge on passe de 5°C à 30°C.





# ENTRETIEN

Avant d'effectuer toute manutention, débrancher l'appareil du réseau d'alimentation électrique.

Un entretien régulier est la base du bon fonctionnement du poêle

D'éventuels problèmes dus à l'absence d'entretien entraîneront l'expiration de la garantie.

## ENTRETIEN QUOTIDIEN

Opérations à effectuer quand le poêle est éteint, froid et débranché du réseau électrique.

- Le nettoyage doit être effectué en s'aidant d'un aspirateur (voir option page 61).
- Ouvrir la porte, extraire le creuset (1 - fig. A) et renverser les résidus dans le tiroir de la cendre (2 - fig. B).
- **NE PAS DÉCHARGER LES RÉSIDUS DANS LE TIROIR DU PELLET.**
- Extraire et vider le tiroir de la cendre (2 - fig. B) dans un conteneur non inflammable (la cendre pourrait contenir des parties encore chaudes et/ou braises).
- Aspirer l'intérieur du foyer, le plan du feu, la zone autour du creuset où tombe la cendre.
- Enlever le creuset (1 - fig. A) et le nettoyer avec la petite spatule en dotation, nettoyer les occlusions éventuelles des trous.
- Aspirer la zone du creuset, nettoyer les bords de contact du creuset avec son logement.
- Si nécessaire nettoyer la vitre (à froid)

Ne jamais aspirer les cendres chaudes, car cela compromet l'aspirateur utilisé et il y a un risque d'incendie des pièces de la maison



fig. A

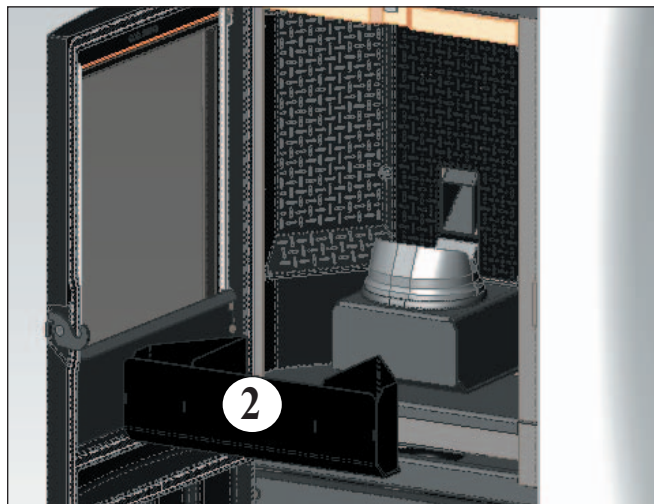


fig. B

## ENTRETIEN HEBDOMADAIRE

- Extraire la partie supérieure interne (5 - fig. C) et renverser les résidus dans le tiroir de la cendre (2 - fig. B). Seulement après avoir démonté les 3 vis de fixation du déflecteur (3-4 - fig. C) air vitre il est possible de enlever le déflecteur du haut . La partie supérieure interne est un composant sujet à usure, Edilkamin ne répond pas des ruptures éventuelles de ce dernier, d'autant plus si la rupture a eu lieu lors de l'extraction ou du repositionnement de ce dernier dans son logement.
- Vider le réservoir pellet et en aspirer le fond.

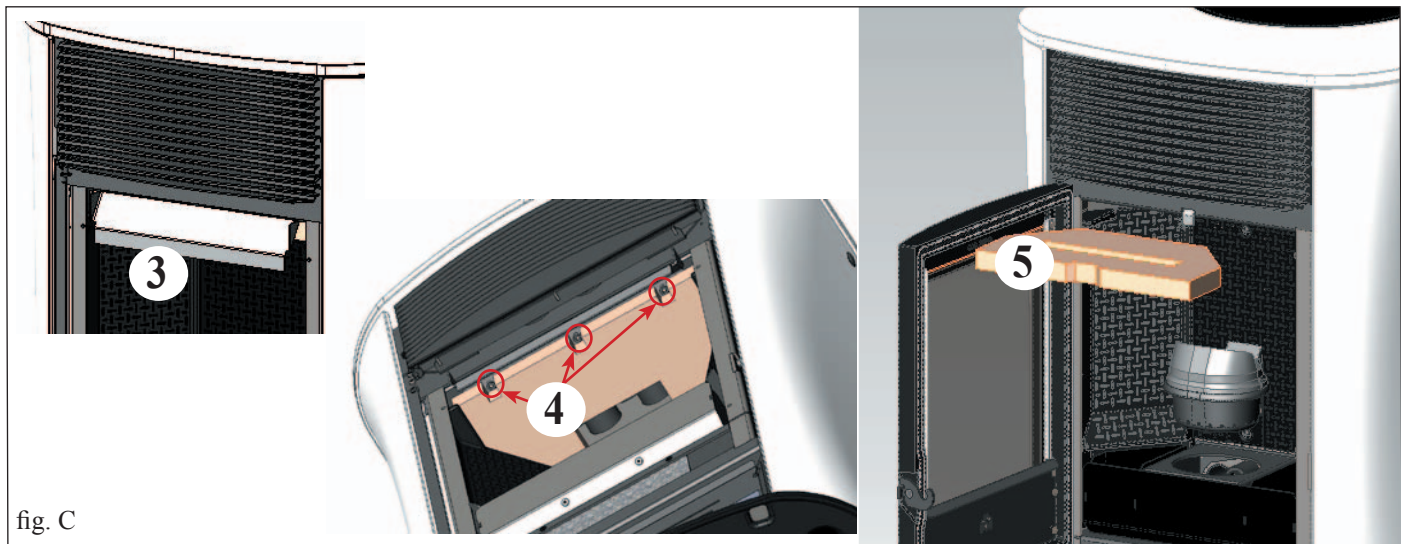


fig. C

# ENTRETIEN

## ENTRETIEN SAISONNIER (par le revendeur)

Consiste en:

- Nettoyage général interne et externe
- Nettoyage minutieux des tuyaux d'échange situés à l'intérieur de la grille de sortie d'air chaud située dans la partie supérieure de la face de la poêle.
- Nettoyage soigneux et désincrustation du creuset et de sa niche
- Nettoyage des ventilateurs, vérification mécanique des jeux et des fixations
- Nettoyage du conduit de fumées (remplacement des garnitures sur le tuyau évacuation fumées)
- Nettoyage conduit de fumées (voir nettoyage hebdomadaire)
- Nettoyage niche ventilateur extraction fumées
- Nettoyage niche nettoyage capteur de flux
- Nettoyage niche contrôle thermocouple
- Nettoyage, inspection et désincrustation de la niche de la résistance d'allumage, remplacement de celle-ci si nécessaire
- Nettoyage/contrôle du Panneau Synoptique
- Inspection visuelle des câbles électriques, des raccordements et du câble d'alimentation.
- Inspection visuelle des câbles électriques, des branchements et du câble d'alimentation
- Nettoyage du réservoir pellet et vérification des jeux de l'ensemble vis sans fin-motoréducteur
- Remplacement garniture porte
- Test de fonctionnement, chargement vis sans fin, allumage, fonctionnement pendant 10 minutes et extinction.

Si vous utilisez très fréquemment le poêle, il est conseillé de nettoyer le conduit de fumées tous les 3 mois.

### ATTENTION !!!

Après le nettoyage normal, l'accouplement **NON CORRECT** du creuset supérieur (A) (figura D) avec le creuset inférieur (B) (figura D) peut compromettre le fonctionnement du poêle.

Puis, avant l'allumage du poêle, s'assurer que les creusets soient correctement assemblés comme l'indique la fig. E, sans la présence de cendres ou de substances non brûlées sur le périmètre d'appui.

Nous vous rappelons que le fait d'utiliser le poêle sans avoir nettoyé le creuset pourrait entraîner un déclenchement inopiné de la combustion des gaz à l'intérieur de la chambre de combustion, avec pour conséquence une rupture de la vitre de la porte.

N.B. :

- Toute modification non autorisée est interdite
- Utilisez des pièces de rechange conseillées par le constructeur
- L'utilisation de composants non originaux implique la déchéance de la garantie.



fig. D



fig. E

# INCONVENIENTS POSSIBLES

En cas de problème, poêle s'arrête automatiquement en effectuant l'opération d'extinction, et à l'écran s'affiche une indication relative à la raison de l'extinction (voir les divers signalements ci-dessous).

Ne jamais débrancher la fiche durant la phase d'extinction pour motif de blocage.

En cas de blocage, pour redémarrer poêle, il faut le laisser s'arrêter (600 secondes avec signal sonore) puis appuyer sur la touche .

Ne pas rallumer poêle avant d'avoir vérifié la cause du blocage et avant d'avoir NETTOYÉ/VIDÉ le creuset.

## SIGNALEMENTS DES ÉVENTUELLES CAUSES DE BLOCAGE, INDICATIONS ET SOLUTIONS :

- 1) Signalisation:** **Verific. flux air** (il intervient si le capteur de flux détecte le flux d'air comburant insuffisant).  
**Inconvénient:** **arrêt pour manque dépression**  
Le flux peut être insuffisant si la porte est ouverte, si l'étanchéité de la porte n'est pas parfaite (ex. joint), s'il y a un problème d'aspiration de l'air ou d'évacuation des fumées, ou si le creuset est encrassé.  
**Actions:** Contrôler:  
  - la fermeture de la porte;
  - le canal d'aspiration de l'air comburant (nettoyer en faisant attention aux éléments du capteur de flux);
  - nettoyer le capteur de flux à l'air sec (type pour clavier de PC);
  - position du poêle: respecter et contrôler la distance minimum de 10 cm du mur;
  - position et nettoyage du creuset (avec une fréquence liée au type de pellets);
  - canal de fumée (nettoyer);
  - installation (si l'installation n'est pas aux normes et qu'elle présente de nombreux coudes, l'évacuation des fumées n'est pas régulière);Si vous suspectez un dysfonctionnement du capteur, faire un essai à froid. Par exemple, si en variant les conditions ou en ouvrant la porte, la valeur affichée ne change pas, c'est un problème de capteur (Revendeur).
- N.B.:** L'alarme dépression peut aussi se vérifier durant la phase d'allumage, car le capteur de flux commence à contrôler 90" après le start cycle d'allumage
- 2) Signalisation:** **Verific.extract.:** (l'alarme intervient si le capteur de tours de l'extracteur de fumées détecte une anomalie).  
**Inconvénient:** **Extinction pour relèvement d'anomalie des tours de l'extracteur de fumées**  
**Actions:**  
  - Contrôler la fonctionnalité de l'extracteur de fumées (connexion capteur de tours) et la fiche (Revendeur)
  - Contrôler nettoyage conduit de fumées
  - Contrôler l'installation électrique et la mise à la terre.
  - Contrôler carte électronique (Revendeur)
- 3) Signalisation:** **Stop flamme** (intervient si le thermocouple relève une température des fumées inférieure à la valeur programmée, en interprétant cela comme une absence de flamme)  
**Inconvénient:** **arrêt pour chute de la température des fumées.**  
**Actions:**  
  - il n'y a plus de pellet,
  - il y a trop de pellet et celui-ci a étouffé la flamme, vérifier la qualité du pellet (Revendeur)
  - le thermostat de maximum est intervenu(cas rare, il n'intervient qu'en cas de température excessive des fumées) (Revendeur).  
  - Vérifier le bon fonctionnement du pressostat (CAT)
- 4) Signalisation:** **ECHEC/ALLUMAGE :** (L'allumage échoue si, dans un délai maximum de 15 minutes, la flamme n'apparaît pas et la température de démarrage n'est pas atteinte)  
  - Vérifier le bon fonctionnement du pressostat (CAT)**Inconvénient:** **arrêt à cause de la température des fumées qui n'est pas correcte en phase d'allumage.**  
Distinguer les deux cas suivants:  
**La flamme NE s'est PAS allumée**  
**Actions:**  
  - Vérifier:
  - Présence de pellet dans le réservoir et dans le creuset
  - le positionnement et la propreté du creuset;
  - l'arrivée d'air comburant au creuset;
  - le bon fonctionnement de la résistance (Revendeur);
  - la température ambiante (si inférieure à 3°C utiliser un allume-feu) et l'humiditéEssayer d'allumer avec un allume feu (voir page 54).  
**La flamme s'est allumée, mais après l'inscription Ar, le sigle AF s'est affiché**  
**Actions:**  
  - Vérifier (Revendeur):
  - le bon fonctionnement du thermocouple;
  - la température de démarrage programmée dans les paramètres.
  - Recommencer l'allumage après avoir vidé le brasero.
- 5) Signalisation:** **NO electr.:** (ce n'est pas un défaut de poêle)  
**Inconvénient:** **Arrêt pour manque d'énergie électrique**  
**Actions:** Vérifier le branchement électrique et les chutes de tension.
- 6) Signalisation:** **Panne télécom.:** (l'alarme intervient si le thermocouple est en panne ou débranché) (Revendeur).  
**Inconvénient:** **Arrêt à cause du thermocouple qui est en panne ou déconnecté**  
**Actions:**  
  - Vérifier que le thermocouple est bien connecté à la carte: vérifier la fonctionnalité au cours du test à froid (Revendeur).

# INCONVENIENTS POSSIBLES

- 7) **Signalisation:** °C fumées élevée: (extinction pour température excessive des fumées)  
**Inconvénient:** arrêt pour dépassement de la température maximum des fumées.  
**Actions:**
- Vérifier le type de pellet,
  - Vérifier anomalie du moteur d'extraction des fumées
  - Vérifier la présence d'éventuelles obstructions sur le canal de fumée
  - Vérifier si l'installation est correcte,
  - Vérifier le moto-réducteur (Revendeur).
- 8) **Signalisation:** Check button (signale une anomalie sur le bouton d'urgence)  
**Actions:**
- vérifier l'état d'entretien du bouton et de son câble de branchement à la fiche. (Revendeur).
- 9) **Signalisation:** Contrôle/ batterie:  
**Inconvénient:** ne s'arrête pas, mais le message s'affiche sur le display.  
**Actions:**
- La batterie tampon sur la carte doit être remplacée (Revendeur). Il est rappelé qu'il s'agit d'un composant sujet à usure et donc il n'est pas couvert de garantie.
- 10) **Signalisation:** ALARME TENSION ÉLEVÉE: se déclenche en cas de détection d'absorption de courant irrégulière ou excessive du moto-réducteur.  
**Actions:** Vérifier fonctionnement (CAT): moto-réducteur – Raccordements électriques et carte électronique.
- 11) **Signalisation:** ALARME TENSION FAIBLE: se déclenche en cas de détection d'absorption de courant irrégulière et insuffisante du moto-réducteur.  
**Actions:** Vérifier fonctionnement (CAT): moto-réducteur - pressostat – thermostat réservoir - raccordements électriques et carte électronique.
- 12) **Inconvénient:** Radiocommande inefficace:  
**Actions:**
- se rapprocher de la poêle
  - remplacer par des piles alcalines.
  - Synchronisation avec recherche automatique au moment de l'activation: lorsqu'on installe les batteries dans la radiocommande, le dispositif lance automatiquement une recherche du canal radio et la connexion successive avec le produit détecté. Pour que cette opération soit effectuée convenablement, il faudra d'abord allumer le produit avant d'insérer les piles dans la radiocommande et se trouver à proximité de l'antenne, de façon à capter sans problèmes la couverture radio.
  - Synchroniser avec recherche automatique à activation manuelle: on peut décider de lancer manuellement une recherche automatique d'un produit, il sera suffisant d'effectuer les simples opérations suivantes après avoir inséré les piles dans la radiocommande:
    - Se mettre à proximité de l'antenne du produit et s'assurer qu'elle soit branchée au réseau électrique.
    - Si l'écran est éteint (stand-by) appuyer et garder le bouton 0/I appuyé pendant 10".
    - Après 10", sur l'écran est affiché le message "RECHERCHE RÉSEAU", relâcher le bouton 0/I, cela signifie que la phase de recherche automatique s'est déclenchée.
    - Après quelques secondes, la synchronisation automatique du canal radio sera effectuée
- 13) **Inconvénient:** Pendant la phase d'allumage " le différentiel saute " (pour le revendeur)  
**Actions:**
- Vérifier les conditions de la résistance d'allumage, de l'installation électrique et des composants électriques.
- 14) **Inconvénient:** Air en sortie non chaude:  
**Actions:**
- Vérifier le fonctionnement du ventilateur.

## REMARQUE 1

Tous les signalements restent affichés jusqu'à ce que l'on intervienne sur la radiocommande, en appuyant sur la touche . On recommande de ne pas faire partir le poêle avant d'avoir vérifié que le problème a été éliminé.

## REMARQUE 2

Après avoir consommé 1.000 kg de pellet ou une autre quantité saisie par le CAT au moment du premier allumage, à l'écran est affiché le message clignotant "entretien". Poêle fonctionne mais il faut que le Revendeur agréé effectue un entretien extraordinaire.

## REMARQUE 3

Si poêle se bouche plus tôt à cause de la qualité du pellet ou de l'installation particulièrement critique, l'indication "APPELER/SERVICE" apparaîtra, procéder de la même manière que pour l'indication "Entret."

## NOTE:

Les pots de cheminée et les conduits de fumées auxquels sont reliés les appareils utilisant des combustibles solides doivent être nettoyés une fois par an (vérifier si dans votre pays il existe une normative sur le sujet).  
Si vous oubliez de contrôler et de nettoyer régulièrement, la probabilité d'incendie de la cheminée du toit augmente.

## IMPORTANT !!!

Dans le cas où un début d'incendie se vérifierait dans la poêle, dans le conduit de fumée ou dans la cheminée, procéder comme suit :

- Débranchez l'alimentation électrique
- Intervenez avec un extincteur à anhydride carbonique CO<sup>2</sup>
- Demandez l'intervention des Sapeurs Pompiers

**N'ESSAYEZ PAS D'ÉTEINDRE LE FEU AVEC DE L'EAU !**

Demandez successivement la vérification de l'appareil de la part d'un Centre d'Assistance Technique Autorisé (CAT) et faites vérifier la cheminée par un technicien autorisé.

# CHECK LIST

A intégrer avec la lecture complète de la fiche technique

## Pose et installation

- Mise en service effectuée par le revendeur habilité qui délivrer la garantie
- Aération dans la pièce
- Le conduit de fumées/conduit de cheminée reçoit seulement l'évacuation du poêle
- Le conduit de fumées présente : maximum 3 courbes  
maximum 2 mètres en horizontal
- cheminée au-delà de la zone de reflux
- Les tuyaux d'évacuation sont en matériau adéquat (conseillé acier inox)
- En cas de traversée d'éventuels matériaux inflammables (ex. bois) toutes les précautions ont été prises pour
- éviter des incendies.

## Utilisation

- Le pellet utilisé est de bonne qualité et non humide.
- Le creuset et la niche cendres sont propres et bien positionnés.
- La porte est bien fermée.
- Le creuset est bien inséré dans sa niche

**SE RAPPELER D'ASPIRER LE CREUSET AVANT CHAQUE ALLUMAGE**  
Si l'allumage échoue, **NE PAS répéter l'allumage avant d'avoir vidé le creuset.**

## OPTIONS

### CADRAN TELEPHONIQUE POUR ALLUMAGE A DISTANCE (code 281900)

On peut obtenir l'allumage à distance en faisant relier par le revendeur le cadran téléphonique à la porte sérielle derrière le poêle, avec un petit câble en option (code 640560).

### KIT POUR RACCORDEMENT SORTIE FUMÉES DU PLAN SUPÉRIEUR (cod. 760680)

### KIT GARDE-MAIN POUR RACCORDEMENT SORTIE FUMÉES DU PLAN SUPÉRIEUR (cod. 750660)

## ACCESSOIRES POUR LE NETTOYAGE



Glasskamin  
(code 155240)

Utile pour le nettoyage de  
la vitre céramique



Bidon pour aspirer les  
cendres sans moteur  
(code 275400)

Utile pour le nettoya-  
ge du foyer



### INFORMATIONS POUR LES UTILISATEURS

Suivant l'art.13 du décret législatif 25 juillet 2005, n.151 "Mise en oeuvre des Directives 2002/95/CE, 2002/96/CE et 2003/108/CE, concernant la réduction de l'utilisation de substances dangereuses dans les appareils électriques et électroniques, ainsi que le traitement des déchets". Le symbole du conteneur barré reporté sur l'appareil ou sur la boîte indique que quand le produit arrive en fin de vie utile il doit être traité séparément des autres déchets. L'utilisateur devra donc donner l'appareil arrivé en fin de vie aux centres spécialisés de collecte sélective des déchets électroniques et électrotechniques, ou bien le rapporter au revendeur au moment de l'achat d'un nouvel appareil de type équivalent, à raison de un par un.

Estimado Sr./Sra.

Le agradecemos y le felicitamos por haber elegido un producto nuestro. Antes de utilizarlo, le pedimos que lea atentamente esta ficha con el fin de poder disfrutar de manera óptima y con total seguridad de todas sus características.

Para más aclaraciones o en caso de necesidad diríjase a su DISTRIBUIDORE donde ha efectuado la compra o visite nuestro sitio internet [www.edilkamin.com](http://www.edilkamin.com) en la opción DISTRIBUIDORE.

#### NOTA

- Después de haber desembalado la estufa, asegúrese de que el aparato esté íntegro y completo (mando a distancia, manija "manofría" para abrir la portilla, libro de garantía, guante, CD/ficha técnica, espátula, sales deshumidificadoras, llave Allen)

En caso de anomalías contacte rápidamente el distribuidore donde lo ha comprado al que entregará copia del libro de garantía y del documento fiscal de compra.

- Puesta en servicio/ensayo

Deberá ser efectuada absolutamente por el DISTRIBUIDORE de lo contrario decaerá la garantía. La puesta en servicio como lo describe por la norma UNI 10683 consiste en una serie de operaciones de control con la estufa instalado y con el objetivo de asegurar el funcionamiento correcto del sistema y la conformidad del mismo a las normativas.

- instalaciones incorrectas, mantenimientos realizados incorrectamente, el uso impropio del producto, exoneran a la empresa fabricante de cualquier daño que deriva del uso.

- El número de cupón de control, necesario para la identificación de la estufa, está indicado:

- en la parte alta del embalaje

- en el libro de garantía dentro del hogar

- en la placa aplicada en la parte posterior del aparato;

Dicha documentación debe ser conservada para la identificación junto con el documento fiscal de compra cuyos datos deberán comunicarse en ocasión de posibles solicitudes de informaciones y puestos a disposición en caso de posible intervención de mantenimiento;

- las piezas representadas son gráfica y geoméricamente indicativas.

El abajo firmante EDILKAMIN S.p.A., con sede legal en Via Vincenzo Monti 47 - 20123 Milán - NIF 00192220192

Declara bajo su propia responsabilidad que:

La estufa de pellet indicada cumple la Normativa UE 305/2011 (CPR) y la Norma Europea armonizada EN 14785:2006

ESTUFA DE PELLETT, de marca comercial EDILKAMIN, denominada MYA

Nº de SERIE:      Ref. Etiqueta datos

Declaración de prestación (DoP - EK 091):

Ref. Etiqueta de datos

Asimismo declara que:

la estufa de pellet de leña MYA respeta los requisitos de las directivas europeas:

2006/95/CE – Directiva Baja Tensión

2004/108/CE – Directiva Compatibilidad Electromagnética

EDILKAMIN S.p.a. no se responsabiliza del mal funcionamiento del aparato en caso de sustitución, montaje y/o modificaciones efectuadas por personal ajeno a EDILKAMIN sin autorización de la abajo firmante.

## PRINCIPIO DE FUNCIONAMIENTO

La estufa MYA produce aire caliente utilizando como combustible el pellet de leña, cuya combustión se controla electrónicamente. A continuación se ilustra el funcionamiento (las letras hacen referencia a la figura 1).

El combustible (pellet) se extrae del depósito de almacenamiento (A) y, a través de una cóclea (B) activada por un motorreductor (C), se transporta en el crisol de combustión (D). El encendido del pellet se efectúa por medio de aire caliente producido por una resistencia eléctrica (E) y aspirada en el crisol por un extractores de humos (F).

Los humos producidos por la combustión, son extraídos del hogar por el mismo ventilador (F) y son expulsados a través de la boca (G) situada en la zona baja de la parte trasera de la estufa o en la encimera mediante la opción correspondiente (véase la pág. 69).

El hogar está revestido en hierro fundido, cerrado frontalmente por una puerta pequeña de vidrio cerámico (para la apertura utilizar la correspondiente manija “manofría”).

La cantidad de combustible y la extracción de humos/alimentación aire comburente, se regulan por medio de la ficha electrónica dotada de software con sistema Leonardo® con el fin de obtener una combustión de alto rendimiento y bajas emisiones. Todas las fases de funcionamiento pueden ser controladas por medio del mando a distancia.

La estufa está equipada con una toma de serie para la conexión con cable opcional (cód. 621240) a dispositivos de encendido remoto (p. ej. conmutador telefónico, termostato ambiente).

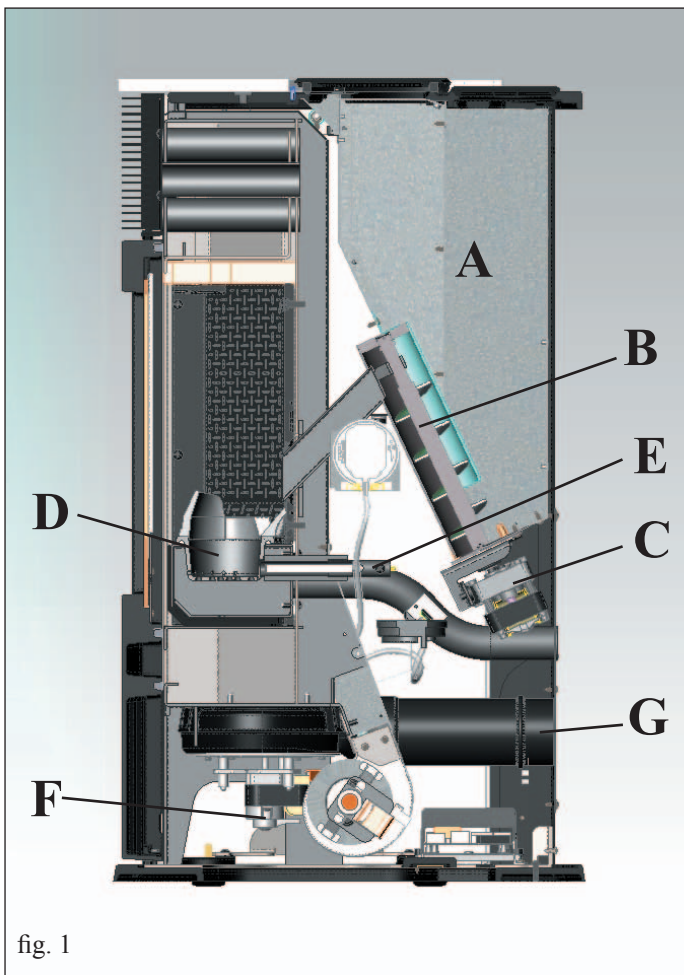


fig. 1

## INFORMACIONES DE SEGURIDAD

La estufa MYA está proyectada para calentar, a través de una combustión automática de pellet en el hogar, el local en el cual se encuentra, por radiación que por movimiento de aire sale de las rejillas de la parte frontal.

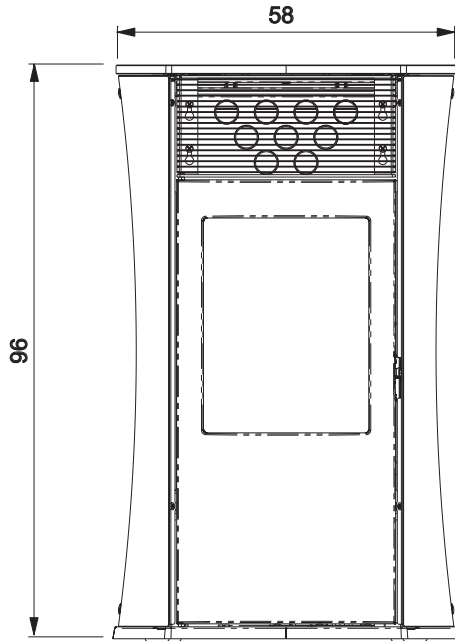
- La estufa no puede ser usada por personas, niños inclusive, cuyas capacidades físicas, sensoriales o mentales sean reducidas. Los niños tienen que ser supervisados para asegurarse de que no juegan con la estufa.
- Los únicos riesgos que derivan del uso de las estufas están relacionados con el incumplimiento de la instalación o con un contacto directo con partes eléctricas en tensión (internas), o con un contacto con fuego y partes calientes (vidrio, tubos, salida de aire caliente) a la introducción de sustancias extrañas, a combustibles no recomendados, a un mantenimiento no correcto.
- Utilizar sólo el pellet como combustible, pellet de un diámetro de 6 mm, óptimo y certificado.
- Si no funcionasen los componentes, las estufas están dotadas de dispositivos de seguridad que garantizan su apagado, que se efectuará sin intervenir en ningún momento. Para un funcionamiento regular la estufa ha de ser instalada respetando lo indicado en esta ficha y durante su funcionamiento la puerta no deberá abrirse: de hecho la combustión es controlada automáticamente y no necesita ninguna intervención.
- En ningún caso han de introducirse en el hogar o en el depósito sustancias extrañas.
- Para la limpieza del canal de humo (tramo de tubo que conecta la boca de salida de humos de la estufa con el tubo de humos) no deben utilizarse productos inflamables.
- Las partes del hogar y del depósito han de aspirarse exclusivamente en FRÍO.
- El cristal puede limpiarse en FRÍO con el producto adecuado (por ej. GlassKamin Edilkamin) y un paño.
- No limpie en caliente.
- Asegurarse de que la estufa es colocada y encendida por el VENDEDOR habilitado Edilkamin (según las indicaciones de esta ficha; condiciones indispensables para la validez de la garantía.
- Durante el funcionamiento de la estufa, los tubos de descarga y la puerta alcanzan altas temperaturas (no toque sin el guante apropiado).
- No deposite objetos no resistentes al calor cerca de la estufa
- No utilice NUNCA combustibles líquidos para encender la estufa o para reavivar las brasas.
- No obstruya las aperturas de aireación del local de instalación, ni las entradas de aire de la misma estufa.
- No moje la estufa, no se acerque a las partes eléctricas con las manos mojadas.
- No introduzca reducciones en los tubos de descarga de humos.
- La estufa debe ser instalada en locales adecuados para la seguridad contra incendios y dotados de todos los servicios (alimentación y descargas) que el aparato requiere para un correcto y seguro funcionamiento.
- **En caso de encendido fallido, NO repetir el encendido antes de haber vaciado el crisol**
- **ATENCIÓN: EL PELLETT VACIADO DEL CRISOL NO DEBE COLOCARSE EN EL DEPÓSITO.**

# DIMENSIONES Y ACABADOS

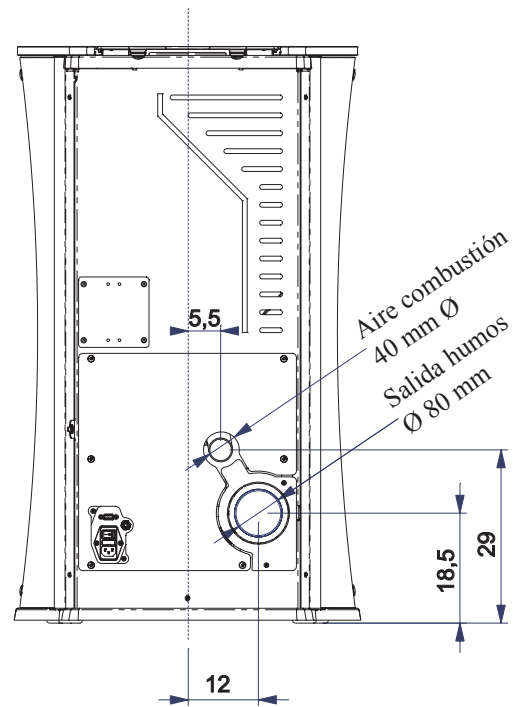
LA ESTUFA MYA SE FABRICA EN CUATRO VARIANTES ESTÉTICAS:

- laterales de cristal blanco, encimera de fundición y cristal blanco
- laterales de cristal negro, encimera de fundición y cristal negro
- laterales de cristal gris, top de fundición y cristal gris
- laterales de acero gris, encimera de fundición y cristal gris

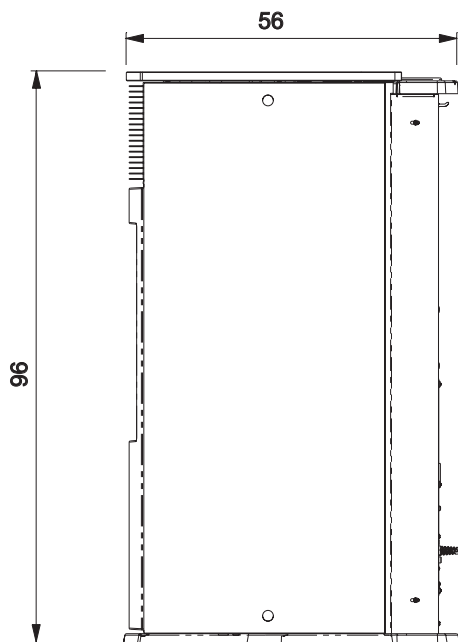
FRENTE



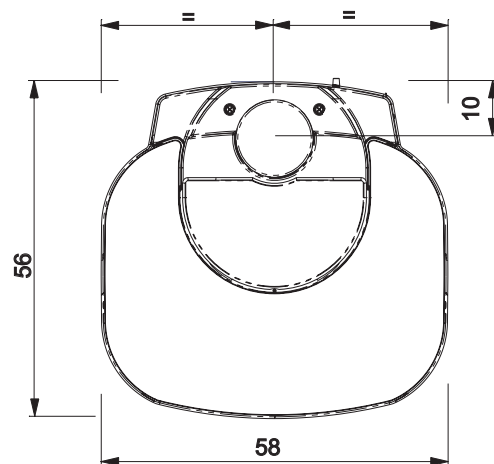
VUELTA



LADO



PLANTA





# CARACTERÍSTICAS

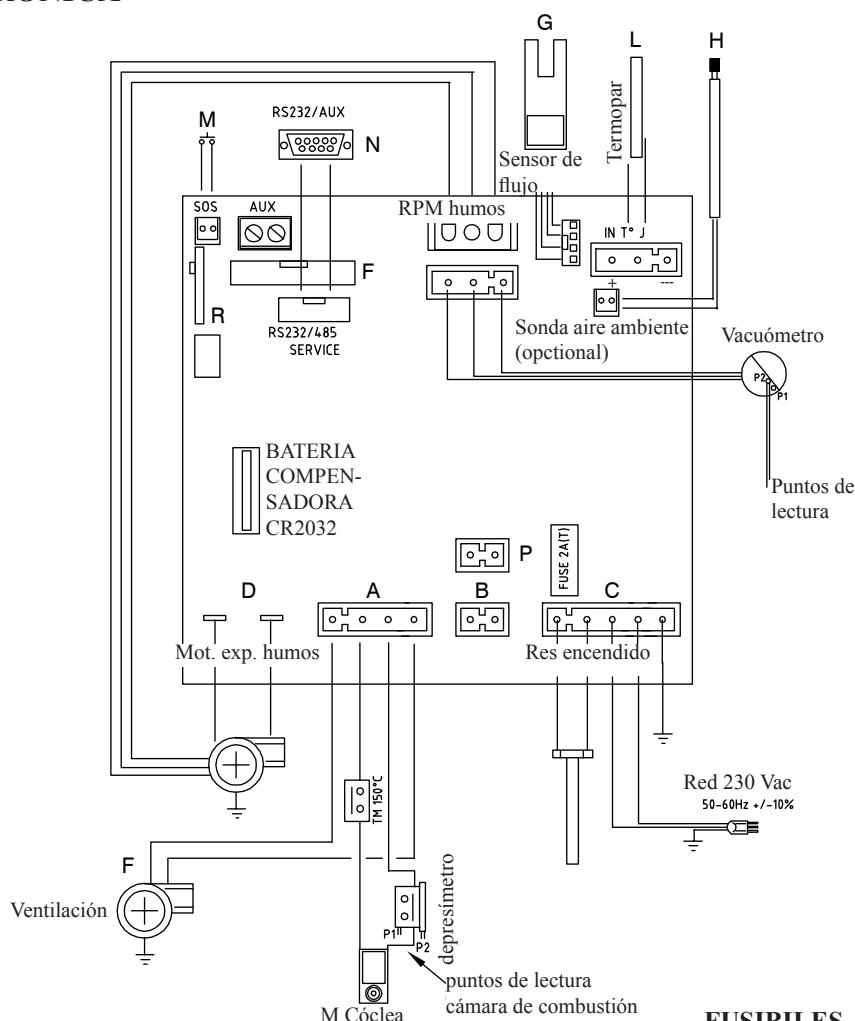
## • APARATOS ELECTRÓNICOS

LEONARDO® es un sistema de seguridad y regulación de la combustión que permite un funcionamiento óptimo en cualquier condición gracias a dos sensores que detectan el nivel de presión en la cámara de combustión y la temperatura de los humos. La detección y la consiguiente optimización de los dos parámetros se efectúan en continuo para corregir en tiempo real posibles anomalías de funcionamiento. El sistema LEONARDO® obtiene una combustión constante regulando automáticamente el tiro según las características del tubo de humos (curvas, longitud, forma, diámetro etc.) y las condiciones ambientales (viento, humedad, presión atmosférica, instalaciones en alta cota, etc.).

Es necesario que se respeten las normas de instalación. Además, el sistema LEONARDO® puede reconocer el tipo de pellet y regular automáticamente el flujo para garantizar a cada momento el nivel de combustión solicitado.

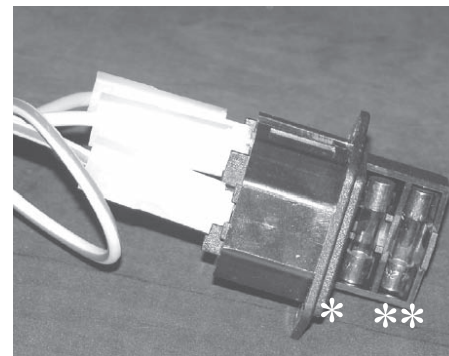


## • FICHA ELECTRÓNICA



### FUSIBLES

en la toma con interruptor colocada detrás de la estufa, hay introducidos dos fusibles, de los cuales uno funciona\* y el otro de reserva\*\*.



### PUERTA DE SERIE

En la puerta AUX el Distribuidor puede instalar una pieza opcional para controlar los encendidos y apagados (p. ej. conmutador telefónico, termostato ambiente), el puerto está situado en la parte de atrás de la estufa.

Se conecta con un puente opcional (cód. 640560).

### BATERÍA COMPENSADORA

En la tarjeta electrónica hay una batería compensadora (tipo CR 2032 de 3 Volt). Su mal funcionamiento (no considerado como defecto del producto, sino como desgaste normal) se señala con las indicaciones "Control batería". Para mayores informaciones al respecto, contactar con el distribuidor que ha efectuado el primer encendido.

# CARACTERÍSTICAS

## CARACTERÍSTICAS TERMOTÉCNICAS con arreglo a la norma EN 14785

	Potencia nominal	Potencia reducida	
Potencia térmica	6,5	2,4	kW
Rendimiento / Eficiencia	90,1	94,8	%
Emisiones CO 13% O2	0,014	0,041	%
Temperatura máxima humos	133	71	°C
Tiro mínimo	12 - 5	10 - 3	Pa
Flujo en Masa de los humos	5,9	2,6	g/s
Consumo combustible	1,5	0,5	kg/h
Capacidad depósito	18		kg
Autonomía	10	30	horas
Volumen calentable *	170		m <sup>3</sup>
Diámetro conducto humos (macho)	80		mm
Diámetro conducto toma aire (macho)	40		mm
Peso con embalaje (cristal/acero)	171 / 165		kg

\* El volumen calentable se calcula considerando un aislamiento de la casa tal y como establece la L 10/91, y sucesivas modificaciones y una sollicitación de calor de 33 Kcal/m<sup>3</sup> hora

## CARACTERÍSTICAS ELÉCTRICAS

Alimentación	230Vac +/- 10% 50 Hz		
Interruptor on/off	sí		
Potencia media absorbida	100	W	
Potencia absorbida en el encendido	400	W	
Frecuencia mando a distancia	ondas radioeléctricas 2,4 GHz		
Protección en alimentación general * (voir page 65)	Fusible 2AT, 250 Vac 5x20		
Protección en ficha electrónica*	Fusible 2AT, 250 Vac 5x20		

### ADVERTENCIA:

- 1) tener en consideración que equipos externos pueden provocar averías al funcionamiento de la tarjeta electrónica.
- 2) Atención: Los trabajos con tensión de red, mantenimiento y controles deben realizarse por parte de personal cualificado.

Los datos indicados arriba son indicativos.

EDILKAMIN s.p.a. se reserva modificar sin previo aviso los productos y a su entero juicio.

## DISPOSITIVOS DE SEGURIDAD

### • TERMOPAR:

Situada en la descarga de humos detecta la temperatura.

Según los parámetros programados controla las fases de encendido, trabajo y apagado.

### • VACUÓMETRO:

Detecta el valor de la depresión (con respecto al ambiente de instalación) en la cámara de combustión.

### • SENSOR FLUJO DE AIRE:

colocado en el canal de aspiración, interviene cuando el flujo del aire comburente no es correcto, con consiguientes problemas de depresión en el circuito de humos provocando el apagado de la estufa.

### TERMOSTATO DE SEGURIDAD:

Interviene si la temperatura es demasiado elevada dentro de la estufa.

Bloquea la carga del pellet provocando el apagado de la estufa.

### • PRESÓSTATO DE SEGURIDAD:

actúan cuando la depresión dentro de la cámara de combustión es insuficiente para un funcionamiento correcto.

# INSTALACIÓN

Todas las leyes locales y nacionales y las Normas Europeas deberán ser respetadas en el momento de la instalación y uso del aparato. En Italia haga referencia a la norma UNI 10683, así como a posibles indicaciones regionales o de las ASL locales. De todas maneras es indispensable hacer referencia a las leyes vigentes en cada país. En caso de instalación en comunidad de propietarios, solicite el visto bueno previo al administrador.

## VERIFICACIÓN DE COMPATIBILIDAD CON OTROS DISPOSITIVOS

La estufa NO se tiene que instalar en el mismo ambiente donde hay aparatos de calefacción con gas del tipo B (por ej. calderas de gas, estufas y aparatos con campana extractora) ya que la estufa podría poner en depresión el ambiente perjudicando el funcionamiento de dichos aparatos o bien sufrir su influencia.

## CONTROL CONEXIÓN ELÉCTRICA

### (posicionar el enchufe en un punto accesible)

La estufa está dotada de un cable de alimentación eléctrica que se conectará a una toma de 230V 50 Hz, preferiblemente con interruptor magnetotérmico. Las variaciones de tensión superiores al 10% pueden estropear la estufa (si no existe hay que prever un interruptor diferencial adecuado). El sistema eléctrico debe ser según norma de ley, comprobar de manera particular la eficiencia del circuito de tierra. La línea de alimentación debe tener una sección adecuada a la potencia del aparato. La ineficiencia del circuito de tierra provoca el mal funcionamiento del cual Edilkamin no se hace responsable.

## COLOCACIÓN

Para el correcto funcionamiento la estufa tiene que ser colocada en posición normal. Comprobar la capacidad de sustentación del suelo.

## DISTANCIAS DE SEGURIDAD CONTRA INCENDIO

La estufa debe ser instalada respetando las siguientes condiciones de seguridad:

- 20 cm de distancia mínima en lados y detrás de la estufa, para separarla de materiales inflamables.
- No se pueden colocar materiales inflamables delante de la estufa a menos de 80 cm de distancia.

Si no fuera posible prever las distancias arriba indicadas, es necesario poner en acto medidas técnicas y de construcción para evitar cualquier riesgo de incendio. En caso de conexión con pared de madera u otro material inflamable, es necesario aislar adecuadamente el tubo de descarga de humos.

## TOMA DE AIRE

Es necesario que el local donde se coloca la estufa tenga una toma de aire con una sección de al menos 80 cm<sup>2</sup> que garantice el cambio de aire consumado por la combustión. Como alternativa, es posible coger el aire para la estufa directamente del exterior a través de una prolongación del tubo, en acero, y con un diámetro de 4 cm. En este caso pueden existir problemas de condensación y es necesario proteger con una red la entrada de aire, garantizando una sección libre de al menos 12 cm<sup>2</sup>. El tubo tiene que tener un largo inferior a 1 metro y no tiene que tener curvas. Tiene que acabar con un tramo de 90° hacia abajo o con una protección para el viento. En cualquier caso, todo el aire de manera conducto de admisión debe ser garantizada una sección libre al menos de 12 cm<sup>2</sup>. El terminal externo del conducto toma de aire debe ser protegido con una red contra insectos que no reduzca la sección pasante útil de 12 cm<sup>2</sup>.

## DESCARGA DE HUMOS

**El sistema de descarga de humos debe ser único para la estufa (no se admiten descargas en salida de humos común a otros dispositivos).**

La descarga de humos se realiza desde el tubo de diámetro 8 cm situado en la parte posterior. La descarga de humos debe conectarse con el exterior utilizando apropiados tubos de acero certificados EN 1856. El tubo debe estar sellado herméticamente. Para el cierre hermético de los tubos y su eventual aislamiento es necesario utilizar materiales resistentes a altas temperaturas (silicona o masilla de altas temperaturas). El único tramo horizontal admitido puede tener un longitud de hasta 2 m.

Es posible un número de hasta 3 curvas con amplitud máx 90°. Es necesario (si la descarga no se introduce en un tubo de humos) un tramo vertical externo de al menos 1,5 m y un terminal anti-viento (referencia UNI 10683).

El conducto vertical puede ser interior o exterior.

Si el canal de humo está en el exterior debe estar aislado adecuadamente. Si el canal de humo se introduce en un tubo de salida de humos, éste debe estar autorizado para combustibles sólidos y si tiene el diámetro más grande de 150 mm es necesario sanearlo entubándolo con tubos de sección y materiales idóneos (por ej: acero 80 mm de diámetro).

Todos los tramos del conducto de humos deben ser accesibles. Las chimeneas y los conductos de humo a lo que están conectados los aparatos que usan combustibles sólidos deben limpiarse una vez al año (verificar si en el propio país existe una normativa al respecto).

La ausencia de control y limpieza regulares aumenta la probabilidad de un incendio de la chimenea. Si así fuera, proceder de la siguiente manera: no apague con agua; vaciar el depósito del pellet; Contactar a personal especializado después del accidente antes de poner en marcha la máquina.

La estufa ha sido diseñada para funcionar con cualquier condición climática. En caso de condiciones particulares, como viento fuerte, puede que actúen los sistemas de seguridad que llevan a apagar la estufa.

En este caso no ponga en funcionamiento el aparato con las protecciones desactivadas, si no se solucionara el problema contacte con su Vendedor.

## CASOS TÍPICOS

Fig. 1

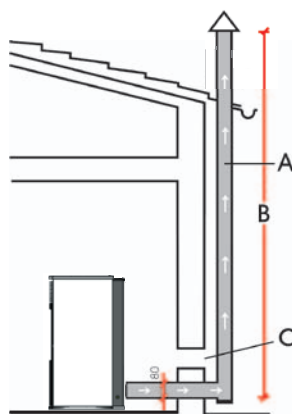
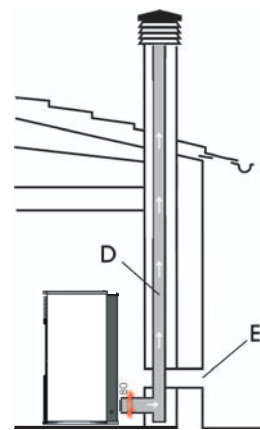


Fig. 2



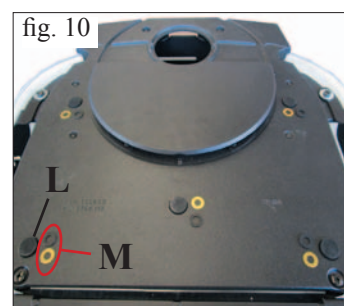
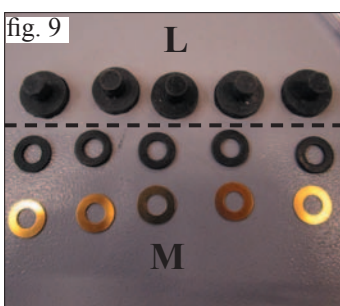
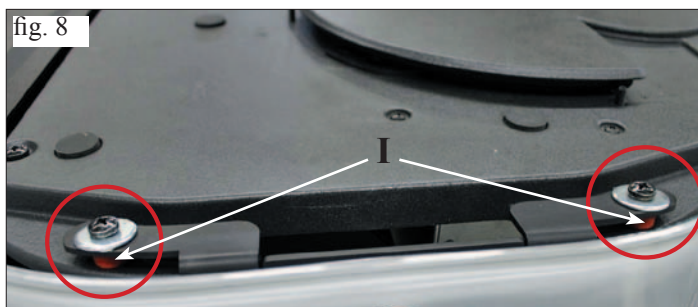
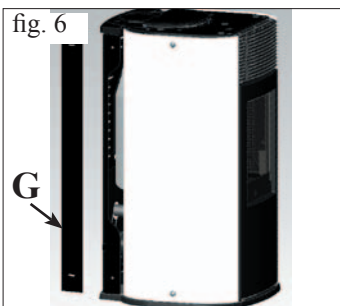
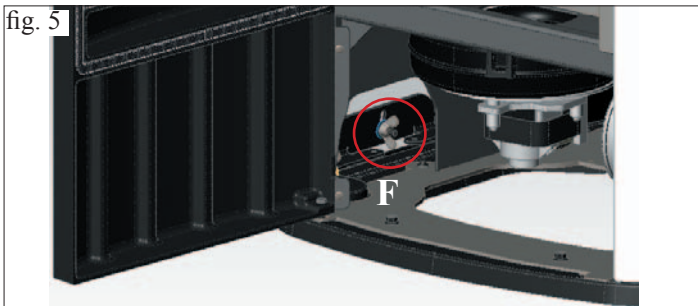
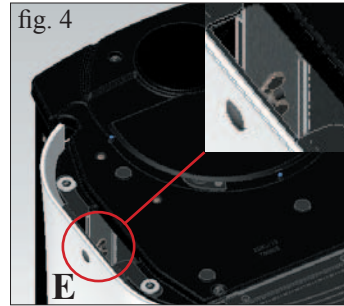
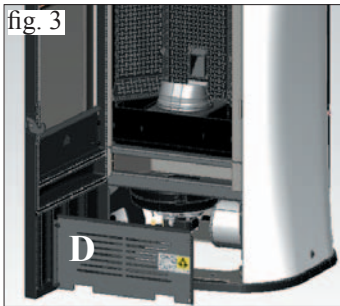
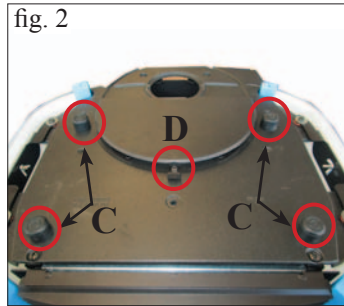
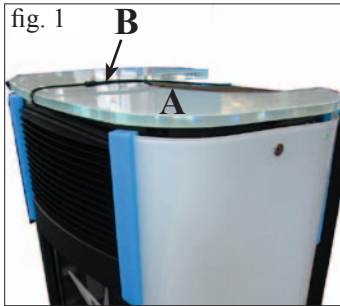
- A: tubo de salida de humos de acero aislado
- B: altura mínima 1,5 m y más de la altura de canalón del techo
- C-E: toma de aire del ambiente (sección de conexión mínimo 80 cm<sup>2</sup>)
- D: tubo de salida de humos de acero, interno al tubo de salida de humos existente de obra

## CHIMENEA

Las características fundamentales son:

- sección interna en la base igual que la del tubo de humos
- sección de salida no menor que el doble de la del tubo de humos
- posición a todo viento, por encima del techo y fuera de las zonas de reflujo, por encima de la cumbre y por fuera de las zonas de reflujo.

# INSTALACIÓN



## 1) VERSIÓN CON LATERALES Y ENCIMERA DE CRISTAL

La estufa se entrega con los laterales y la encimera montados, completos de protecciones para la fase de transporte.

Para quitar las protecciones cabe proceder como sigue:

- Retirar la tapa de vidrio (A - fig. 1) cortando la abrazadera de fijación (B - fig. 1) y quitar los cuatro espesores y el estribo central (C/D - fig. 2).

- Abrir la portilla y retirar el panel galvanizado (D - fig. 3).

- Aflojar las palomillas situadas en la parte inferior y superior interna de los laterales de cristal (E/F -fig. 4/5).

- Cerrar la portilla y quitar los perfiles traseros de chapa (G - fig. 6).

- Desmontar los laterales de cristal (H - fig. 7) quitando las protecciones.

- Quitar las gomas fijadas debajo de los soportes de fijación (superior y laterales) de los laterales de cristal (I - fig. 8).

- Montar de nuevo todo efectuando las susodichas operaciones al revés.

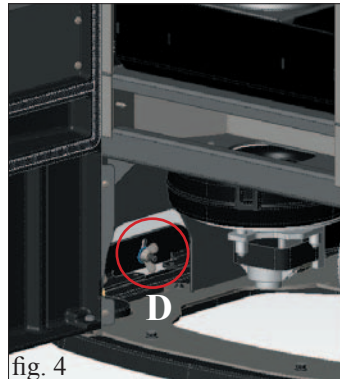
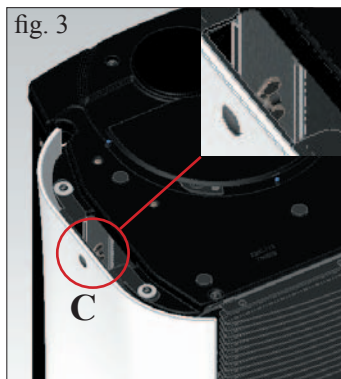
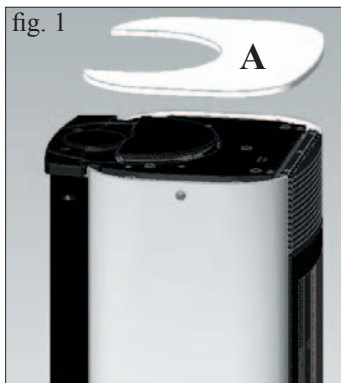
- Antes de reinstalar la tapa de vidrio, poner en los respectivos alojamientos de la tapa de fundición las 5 juntas y las 10 arandelas en dotación (L/M - fig. 9/10).

## 2) VERSIÓN CON LATERALES DE ACERO Y ENCIMERA DE CRISTAL

La estufa se entrega con los laterales y la encimera ya montados, completa con la protección para la encimera de cristal para la fase de transporte.

Para quitar las protecciones de la encimera cabe proceder como indicado más arriba .

# INSTALACIÓN



## 3) SALIDA DE LOS HUMOS POR LA ENCIMERA

MYA está preparada para conectar el tubo de salida de los humos en la encimera y en la parte trasera de la estufa. La estufa se entrega configurada para que los humos salgan por la parte trasera.

Para permitir la conexión de la salida de humos con el tubo de humos por la encimera es necesario utilizar un opcional específico (referencia 760680). El kit se compone de los siguientes elementos:

- nº 1 abrazadera Ø 80 (L)
- nº 1 codo con inspección (M)
- nº 1 tubo de salida de humos (P)
- nº 2 cierre para la salida de humos por la encimera (Q).

Para el montaje del kit se procede como sigue:

### Para la versión con laterales de cristal

- Quitar la encimera de cristal apoyada (A - fig. 1).
- Abrir la portilla y quitar el panel galvanizado (B - fig. 2)
- Aflojar las palomillas situadas en la parte inferior y superior interna del lateral izquierdo (C/D -fig. 3/4).
- Cerrar la portilla y retirar el perfil trasero de chapa (E - fig. 5).
- Desmontar el lateral de cristal (F - fig. 6) quitando los bollos (G - fig. 6).
- Seguidamente proceder a montar el kit tal y como indicado en la página siguiente.

### Para la versión con laterales de acero

- Quitar la encimera de cristal apoyada (H - fig. 7).
- Retirar el lateral de acero, fijado a la estructura de la estufa con 2 tornillos (X - Fig. 7) para eliminar, deslizándolo por arriba (I - fig. 8).
- Seguidamente proceder a montar el kit tal y como indicado en la página siguiente.

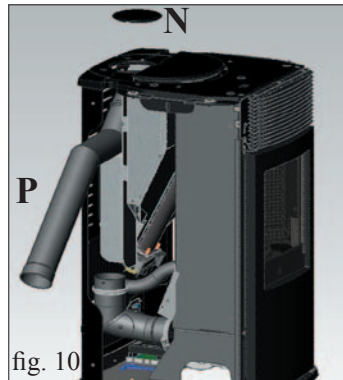
# INSTALACIÓN



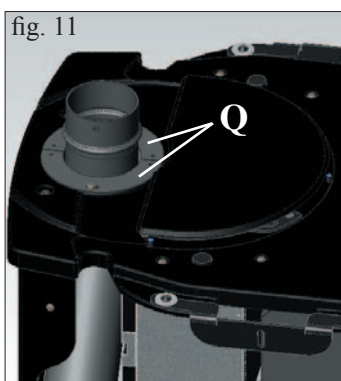
## Montaje del kit para la salida de los humos por la encimera (PARA TODAS LAS VERSIONES)

Nota: utilizar el tubo de silicona en dotación en la instalación entre el tubo del espiral de humo y los diversos accesorios que forman la salida del humo.

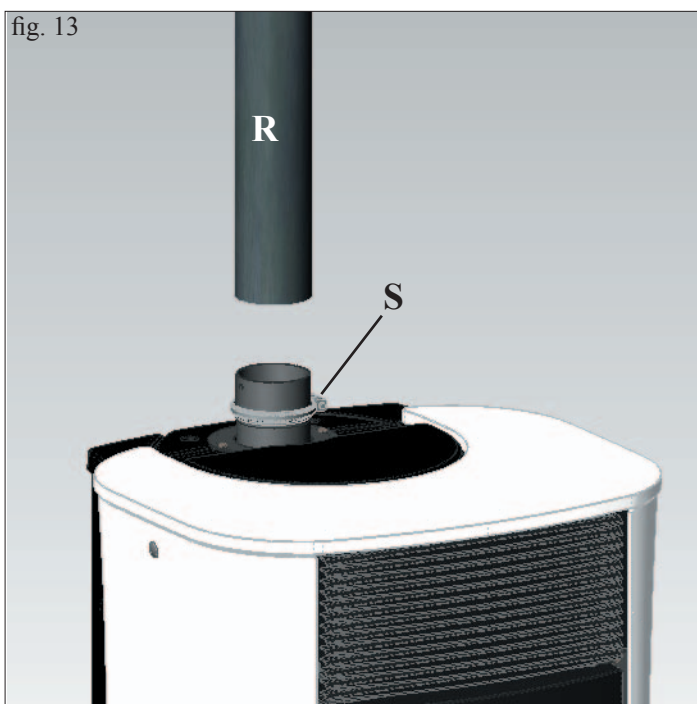
- Quitar el diafragma (H - fig. 7) y si fuese necesario también la parte trasera inferior perforada (I - fig. 7).
- Aflojar la abrazadera (L - fig. 8) y retirar el tubo de salida de los humos (L1 - fig. 8).



- Colocar el codo con inspección (M - fig. 9) y fijarlo con la abrazadera aflojada anteriormente.
- Retirar el tapón de fundición (N - fig. 10) apoyado sobre la encimera y encajar, por el lateral de la estufa, el tubo de salida de los humos (P - fig. 10).

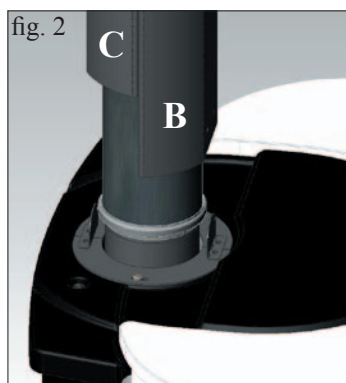
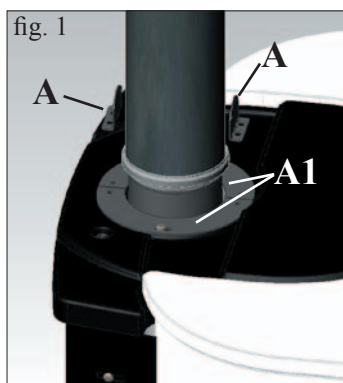


- Alrededor del tubo de salida de los humos poner los dos cierres de chapa (Q - fig. 11) y fijarlos con tornillos.
- Montar de nuevo el lateral quitado anteriormente (para la versión con laterales de cristal, poner las juntas y la ferretería tal y como mostrado en la figura 12).



- Encajar el tubo de humos (R - fig. 13) (no suministrado) y fijarlo con la abrazadera (S - fig. 13) (no suministrada).

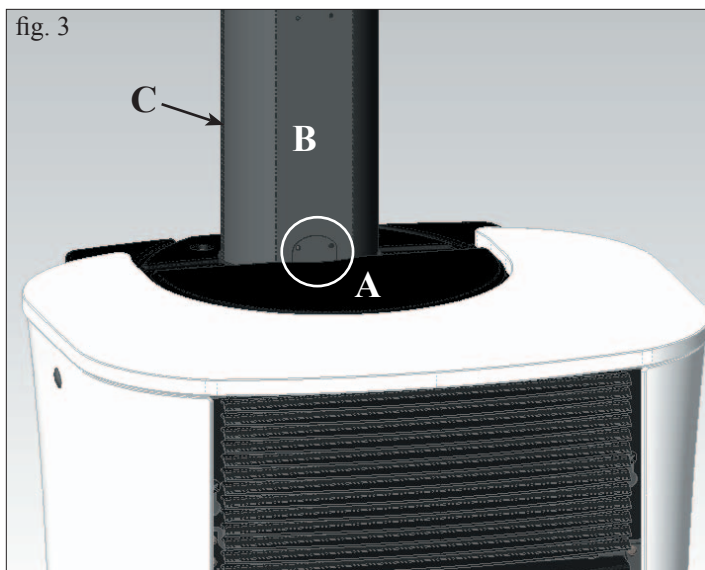
# INSTALACIÓN



## KIT TAPABOCAS PARA TUBO DE HUMOS VERTICAL OPCIONAL (REFERENCIA 760660)

El kit se compone de los siguientes elementos:

- nº1 soporte fijación tapabocas (A)
- nº2 elementos tapabocas cortos L = 25 cm (B-B1)
- nº2 elementos tapabocas largos L = 50 cm (C-C1)
- nº2 tornillos autorroscantes 4.2x13
- nº2 tornillos autorroscantes 4.2x6,5



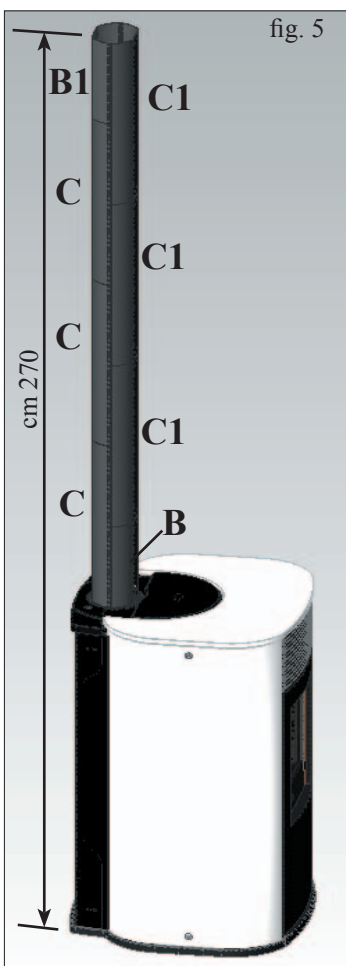
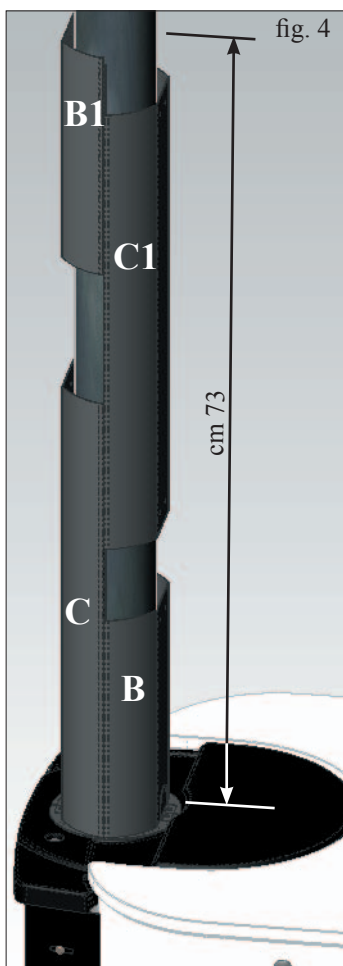
Para montar el kit proceder como sigue:

- Poner el soporte de fijación del tapabocas (A - fig. 1), utilizando los tornillos 4.2x6,5 suministrados, sobre los dos cierres de chapa (A1 - fig. 1) en los agujeros previstos.

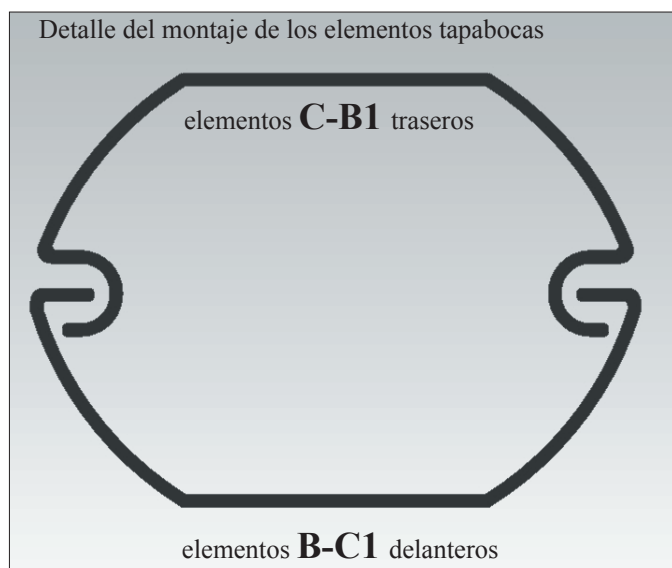
- Poner en la parte delantera un elemento tapabocas corto (B - fig. 2) y en la parte trasera un elemento tapabocas largo (C - fig. 2).

- Fijar el soporte (A), montado anteriormente, en el elemento tapabocas largo trasero (C) utilizando los tornillos 4.2x13 (fig. 3).

Poner en la parte delantera el otro elemento tapabocas largo (C1 - fig. 4) y en la parte trasera el otro elemento tapabocas corto (B1 - fig. 4) hasta alcanzar una altura de 73 cm (igual que una altura total desde el ras del pavimento, incluida la estufa, de 169 cm).



- Si fuese necesario alcanzar una altura desde el ras del pavimento hasta el techo de 270 cm, utilizar además 4 elementos tapabocas largos (C-C1), referencia 761840 (fig. 5).



# INSTRUCCIONES DE USO

La puesta en marcha la tiene que efectuar un Centro de Asistencia Técnica autorizado por Edilkamin (CAT) con primer encendido y ensayo con arreglo a la norma UNI 10683.

Dicha norma indica las operaciones de control que efectuar en el sitio, que aseguran el correcto funcionamiento del sistema.

## Antes de encender.

Para el primer encendido es indispensable acudir al Centro de Asistencia Técnica de Edilkamin de la zona (CAT), (para información consultar el sitio web [www.edilkamin.com](http://www.edilkamin.com)) que se encargará de ajustar la estufa según el tipo de pellets y según las condiciones efectivas de instalación, activando también la garantía.

Si el encendido no lo efectúa un C.A.T. autorizado, Edilkamin no puede garantizar que la estufa funcione correctamente.

Durante los primeros encendidos se pueden apreciar ligeros olores a pintura que desaparecerán en breve tiempo.

Antes de encender es necesario comprobar:

- La correcta instalación
- La alimentación eléctrica.
- El cierre de la puerta, que debe ser hermético.
- La limpieza del cristal
- La presencia en la pantalla de la indicación de estado en espera (fecha, potencia o temperatura intermitente).

## CARGA DEL PELLET EN EL DEPÓSITO

La tapa del depósito se abre y se cierra a través del práctico sistema de clic-clac ejerciendo una ligera presión en la parte delantera de la tapa de fundición (fig. 1-2).

## ATENCIÓN:

**utilizar el guante apropiado suministrado si se carga la estufa mientras está en funcionamiento y por lo tanto caliente.**

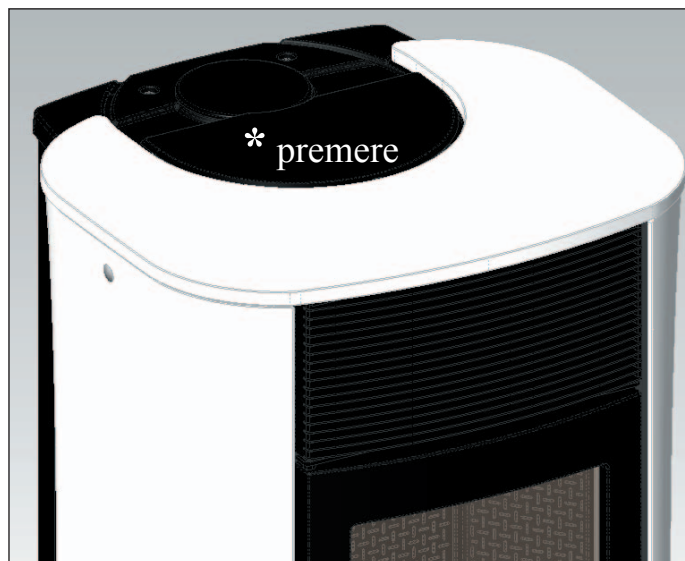


fig. 1

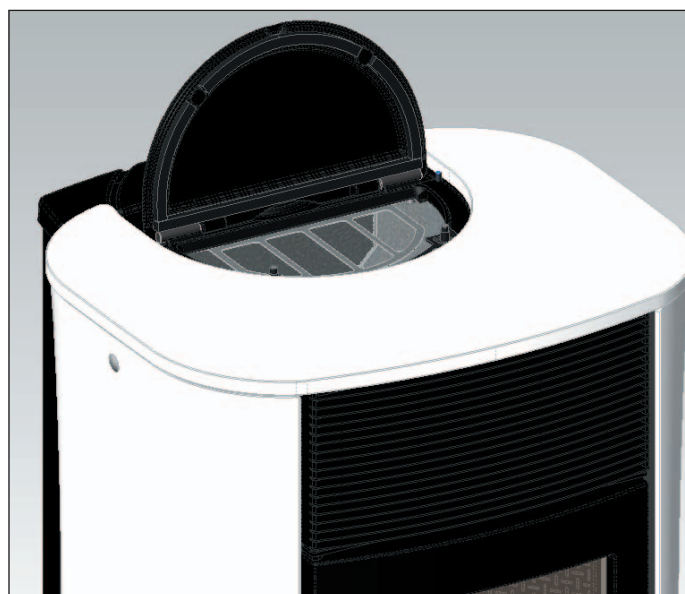


fig. 2

## NOTA sobre el combustible.

MYA está proyectada y programada para quemar pellet de madera de 6 mm de diámetro.

El pellet es un combustible que se presenta en forma de pequeños cilindros, obtenidos prensando serrín, de altos valores, sin usar aglutinantes u otros materiales extraños.

Se comercializa en sacos de 15 Kg. Para NO poner en peligro el funcionamiento de las estufas es indispensable NO quemar otras cosas. La utilización de otros materiales (incluida leña), detectable a través de análisis de laboratorio, dejaría sin efecto la garantía. EdilKamin ha proyectado, probado y programado sus propios productos para que garanticen las mejores prestaciones con pellet de las siguientes características:

**diámetro: 6 milímetros**

**longitud máxima: 40 mm**

**humedad máxima: 8%**

**rendimiento calórico: 4300 kcal/kg**

El uso de pellet con diferentes características implica la necesidad de un específico ajuste de las estufas, análogo al que realiza el DISTRIBUIDOR en el primer encendido.

El uso de pellet no apropiados puede provocar: disminución del rendimiento, anomalías de funcionamiento, bloqueos por obstrucción, suciedad del vidrio, materiales incombustos. Un simple análisis del pellet puede llevarse a cabo visualmente.

**Bueno:** Liso, longitud regular, poco polvoroso.

**De mala calidad:** con grietas longitudinales y transversales muy polvoroso, longitud muy variable y con presencia de cuerpos extraños.



# INSTRUCCIONES DE USO

## MANDO A DISTANCIA

Sirve para controlar todas las funciones.

### Leyenda teclas y pantalla:

 : para encender y apagar (para pasar de mando a distancia stand by a mandos a distancia activo)

+/- : para aumentar / disminuir las distintas regulaciones

A : para seleccionar el funcionamiento Automático

M : para seleccionar el funcionamiento Manual y para acceder a los menús de control y programación



- icono intermitente: mando a distancia buscando red  
- icono fijo: mando a distancia con conexión activa



teclado bloqueado (presione “A” y “M” en paralelo durante unos segundos para bloquear o desbloquear el teclado)



batería descargada (nº3 pilas alcalinas mini stilo A A A)



programación activada



pantalla alfanumérica compuesta de 16 cifras dispuestas en dos líneas de 8 cifras cada una



- icono intermitente: estufa en fase de encendido  
- icono fijo: estufa en fase de trabajo



función de regulación manual (aparece en la pantalla el valor de la potencia de trabajo)



función automática  
(aparece en la pantalla el valor de la temperatura)



En la pantalla se visualizan otras informaciones útiles, además de los iconos descritos arriba.

### - Posición Stand-by:

se visualiza la temperatura ambiente (20°C), los Kg de pellet que quedan (15Kg) en el depósito y la hora corriente (15:33)

### - Fase de trabajo manual:

se visualiza la potencia programada (Power 1), la temperatura ambiente (20°C), los Kg de pellet y la autonomía residual (15Kg 2 1H)

### - Fase de trabajo automática:

se visualiza la temperatura programada (Set 22°C), la temperatura ambiente (20°C), los Kg de pellet y la autonomía residual (15Kg 21H).

**NO PRESIONE LA TECLA MÁS VECES .**

N.B.: Si el mando a distancia no se utiliza durante algunos segundos, la pantalla se oscurece, porque se activa la función de ahorro energético. La pantalla se vuelve a activar pulsando una tecla cualquiera.

# INSTRUCCIONES DE USO


## Llenado c6clea.

En el primer uso o en caso de vaciado completo del dep6sito de pellet, para llenar la c6clea presionar las teclas “+” e “-” del mando a distancia contempor6neamente, durante alg6n segundo, a continuaci6n, una vez soltadas las teclas, en la pantalla aparece la anotaci6n “CARGAR”.

La operaci6n debe efectuarse antes del encendido si la estufa se ha parado porque se ha consumido el pellet, al final de la operaci6n vaciar el crisol antes de girar.

Es normal que en el dep6sito quede una cantidad residual de pellet que la c6clea no consigue aspirar.


## Encendido autom6tico

Con la estufa en stand by, presionando durante 2” la tecla  en el mando a distancia, se pone en marcha el procedimiento de encendido y se visualiza la anotaci6n “ENCENDIDO”, contempor6neamente empieza una cuenta atr6s en segundos (de 1020 a 0). La fase de encendido sin embargo no est6 en tiempo predeterminado. Su duraci6n se acorta autom6ticamente si la ficha detecta la superaci6n de algunas pruebas.

Despu6s de aproximadamente 5 minutos aparece la llama.

## Encendido manual

En casos de temperatura por debajo de los 3°C que no permita a la resistencia el6ctrica encandecer o de moment6nea no funcionalidad de la resistencia, es posible utilizar para el encendido la “diabolina”.

Introducir en el crisol un trozo de “diabolina” bien encendida, cerrar la puerta y apretar la tecla  del mando a distancia.

## REGULACI6N POTENCIA

### • Funcionamiento manual por mando a distancia


Con la estufa en funcionamiento, presionando una vez la tecla “M” en el mando a distancia se visualiza en la pantalla la anotaci6n “POTENCIA P” (con indicaci6n de la potencia en la que la estufa est6 trabajando), presionando las teclas “+” o “-” es posible aumentar o disminuir la potencia de trabajo del insertable (de “POTENCIA P1” a “POTENCIA P5”)

### • Funcionamiento autom6tico por mando a distancia

Presionando la tecla “A” se conmuta a funcionamiento autom6tico regulando la temperatura que se desea alcanzar en el local (para programar la temperatura de 5°C a 35°C utilizar las teclas “+” e “-” y el insertable regula la potencia de trabajo para alcanzar la temperatura programada.

Si se programa una temperatura inferior a la del local, el insertable permanecer6 en “POTENCIA P1”.

## Apagado

Con la estufa en funcionamiento, presionando durante 2” la tecla  desde el mando a distancia se pone en marcha el procedimiento de apagado, en la pantalla se visualiza la cuenta atr6s de 9 a 0 (por un total de 10 minutos).

La fase de apagado prev6 :

- Interrupci6n ca6da pellet.
- Ventilaci6n m6xima.
- Motor expuls6n de humos al m6ximo.

**No desconecte nunca el enchufe durante la fase de apagado.**

## OPERACIONES EFECTUADAS SOLO CON MANDO A DISTANCIA

### Regulaci6n del reloj

Presionando durante 2” la tecla “M” se accede al Men6 “Reloj” que permite programar el reloj interno de la ficha electr6nica. Presionando la tecla “M” sucesivamente, aparecen en secuencia y pueden ser regulados los siguientes datos: D6a, Mes, A6o, Hora, Minutos, D6a de la semana.

La anotaci6n “GRAVAR??” que confirmar con “M” permite verificar la exactitud de las operaciones realizadas antes de confirmarlas (entonces se visualiza en la pantalla la anotaci6n Guardado).

# INSTRUCCIONES DE USO

## Programador horario semanal

Presionando durante 2 segundos la tecla “M” desde el mando a distancia se accede a la regulación del reloj y presionando la tecla “+” se accede a la función de programación horaria semanal, identificada en la pantalla con la descripción “PROGRAM. ON/OFF”.

Esta función permite seleccionar el tipo de programación con el cual se pueden configurar hasta un máximo de tres encendidos. Confirmando en la pantalla con la tecla “M” aparece una de las siguientes posibilidades:

NO PROG (ningún programa programado).

PROGRAMA DIARIO (único programa para todos los días).

PROGRAMA SEMANAL (programa específico para cada día).

Con la teclas “+” y “-” se pasa de un tipo de programación a otro.

Confirmando con el botón “M” la opción “PROGRAMA DIARIO” y apretando el botón “+” se accede a la selección del número de programas (encendidos/apagados) ejecutables en un día.

Utilizando “PROGRAMA DIARIO” el programa/as programado/os será el mismo para todos los días de la semana.

Presionando sucesivamente la tecla “+” se pueden visualizar:

- No progr. - 1er progr. (un encendido y un apagado al día), 2º progr. (idem), 3er progr. (idem)

Usar la tecla “-” para visualizar en orden inverso.

Si se selecciona 1er programa se visualiza la hora del encendido.


En la pantalla aparece: 1 “ON” horas 10; con la tecla “+” e “-” se cambia la hora y se confirma con la tecla “M” (All 1 On/Hour 10).

En la pantalla aparece: 1 “ON” minutos 30; con la tecla “+” e “-” se cambian los minutos y se confirma con la tecla “M” (1 Off min).

Análogamente para el momento del apagado que programar y para los sucesivos encendidos o apagados se confirma presionando “M” al aparecer la anotación “GRAVAR??” en la pantalla.

Confirmando “PROGRAMA SEMANAL” se deberá elegir el día en el cual efectuar la programación:

7 Dom; 1 Progr. 1 ; 1 Lu ; 2 Mar; 3 Miér; 4 Jue; 5 Vier; 6 Sáb;

Una vez seleccionado el día, utilizar los botones “+” y “-” y confirmar con el botón “M” para seleccionar entre 1 y 3 encendidos, se proseguirá con la programación con la misma modalidad con la cual se efectúa un “PROGRAMA DIARIO”, eligiendo si activar una programación para cada día de la semana estableciendo un número de intervenciones y a qué horarios. En caso de error en cualquier momento de la programación se puede salir del programa sin guardar presionando la tecla , en la pantalla aparecerá “NO GRAVAR”.

## Variación carga pellet (con autorregulación desactivada)

Apretando por dos segundos el botón “M” en el mando a distancia y recorriendo las indicaciones en el display mediante las teclas “+” y “-”, se encuentra la descripción “Menú usuario”, seguidamente confirmando aparece el mensaje “ADJ-PELLET ; ADJ-TIRO y MENÚ RADIO” (CAT). Es posible corregir manualmente la caída de los pellets, modificando la capacidad en términos porcentuales (+/- 30 %).

Confirmando esta función con la tecla “M” se accede a una regulación de la carga del pellet, disminuyendo el valor programado se disminuye la carga del pellet, aumentando el valor programado se aumenta la carga del pellet. Esta función puede ser útil si se cambia el tipo de pellet para el cual ha sido calibrado la estufa y por lo tanto sea necesaria una corrección de la carga.

Si dicha corrección no fuera suficiente contactar el Distribuidor, centro de asistencia técnica autorizado Edilkamin, para establecer la nueva disposición de funcionamiento.

## Nota sobre la variabilidad de la llama

Eventuales variaciones del estado de la llama dependen del tipo de pellet empleado, y de una normal variabilidad de la llama de combustible sólido y de las limpiezas periódicas del crisol que la estufa efectúa automáticamente (NB: que NO sustituyen la necesaria aspiración en frío por parte del usuario antes del encendido).

## AVISO DE RESERVA

La estufa está dotado de función electrónica para la detección del cuantitativo de pellet residual en el depósito.

El sistema de detección, integrado dentro de la ficha electrónica permite monitorizar en cualquier momento cuántas horas y kg faltan para agotar el pellet.

Es importante para el correcto funcionamiento del sistema que durante el primer encendido (a cargo del Distribuidor) se efectúe el siguiente procedimiento.

Se trata de una referencia estimativa. Se logra una mayor precisión con una puesta a cero antes de efectuar una nueva carga.

Edilkamin no responde de ninguna manera en caso de variaciones con respecto a cuanto indicado (puede depender de factores externos).

# INSTRUCCIONES DE USO

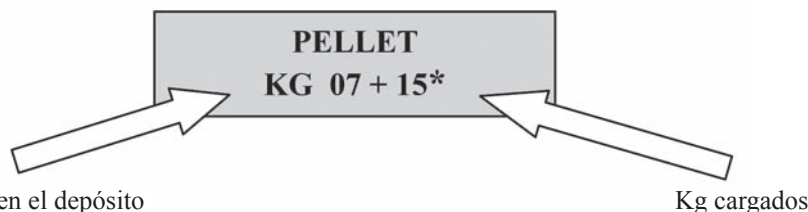
## Sistema reserva pellet

Antes de activar el sistema, es necesario cargar en el depósito un saco de pellet y utilizar la estufa hasta agotar el combustible cargado.

Todo esto con el fin de obtener un breve rodaje del sistema. Después de esto es posible llenar el depósito completamente y luego poner en funcionamiento la estufa. Durante el funcionamiento, en el momento que será posible cargar todo un saco de 15 kg de pellet, aparecerá en la pantalla, parpadeando, la anotación "Reserva".

En este momento después de haber vertido un saco de pellet, es necesario introducir en la memoria la carga efectuada de 15 kg (utilizar el guante en dotación). Para dicho fin proceder de la siguiente manera:

1. Presionar la tecla "M" (durante 3-4 segundos aproximadamente) hasta la desaparición de la anotación "Reloj".
2. presionar la tecla "+" hasta la desaparición de la anotación "Reserva".
3. presionar la tecla "M" para la aparición de la siguiente imagen,



uego con la tecla "+" llevar la cifra (\*) al valor equivalente a los Kg de pellet cargados (15 kg en el supuesto caso anterior).

4. presionar la tecla "M" para confirmar
5. presionar la tecla  para salir.

Después de haber efectuado la operación de arriba el sistema, después del consumo de 15 kg, hará que aparezca de nuevo parpadeando la anotación "Reserva". A continuación se deberá repetir la operación procediendo desde el punto 1 al punto 5.

## PULSADOR DE EMERGENCIA

Si el mando a distancia estuviera estropeado, se puede acceder a las funciones básicas mediante un botón de emergencia de color rojo, situado en el lateral derecho de la estufa (véase la fig. 1). Apretar el botón una o varias veces para activar la función deseada:

1. CON ESTUFA APAGADA  
presionado el pulsador rojo durante 2" se enciende.
2. CON ESTUFA ENCENDIDA  
presionado el pulsador rojo durante 2" se apaga.
3. CON ESTUFA ENCENDIDA  
modalidad manual, presionando el pulsador rojo se pasa de P1 hasta P3.
4. CON ESTUFA ENCENDIDA  
modalidad automática, presionando el pulsador rojo se pasa de 5° a 30°C.



## INFORMACIONES A LOS USUARIOS

Conforme al art.13 del decreto legislativo 25 julio 2005, n.151 "Actuación de las Directivas 2002/95/CE,2002/96/CE y 2003/108/CE, relativas a la reducción del uso de sustancias peligrosas en los equipos eléctricos y electrónicos, así como a la eliminación de los residuos". El símbolo del contenedor barrado indicado en el equipo o en el embalaje, señala que el producto al final de su vida útil debe ser eliminado por separado de los demás residuos. Por lo tanto, el usuario deberá entregar el equipo al final de su vida útil a apropiados centros de recogida seleccionada de residuos electrónicos y electrotécnicos, o entregarlo al vendedor en el momento de la compra de otro nuevo equipo equivalente, cambiando el uno por el otro.

# MANUTENCIÓN

Antes de realizar cualquier mantenimiento, desenchufar el aparato de la red de alimentación eléctrica.

Un mantenimiento regular es la base de un buen funcionamiento de la estufa.

Posibles problemas debidos a la falta de mantenimiento harán que decaiga la garantía.

## MANTENIMIENTO DIARIA

Operaciones que efectuar, con la estufa apagada, fría o desenchufada de la red eléctrica.

- La limpieza debe efectuarse con una aspiradora (ver opcional pág. 81)
- Todo el procedimiento requiere pocos minutos al día.
- Abrir la portilla, quitar el crisol (1 - fig. A) y verter los residuos en el cajón para las cenizas (2 - fig. B).
- **NO DESCARGUE LOS RESIDUOS EN EL DEPÓSITO DEL PELLET.**
- Sacar y vaciar el cajón de las cenizas (2 - fig. B) en un recipiente no inflamable (las cenizas pueden contener partes aún calientes y/o brasas).
- Aspirar el interior del hogar, el plano del fuego, el espacio alrededor del crisol donde caen las cenizas.
- Quitar el crisol (1 - fig. A) y arrimarlo utilizando la espátula suministrada, destapar los eventuales agujeros atascados.
- Aspirar el espacio crisol, limpiar los bordes de contacto del crisol con su asiento.
- Se necesario pulire el vetro (a freddo)

No aspire la ceniza caliente, puede dañar el aspirador y pone a riesgo de incendio los locales domésticos



fig. A

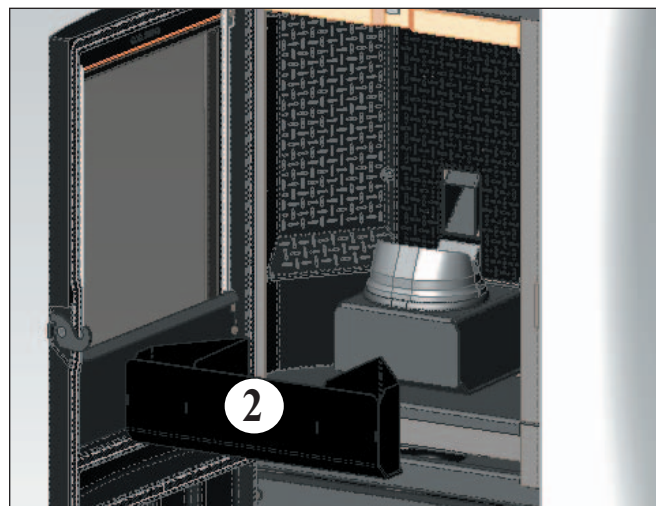


fig. B

## MANTENIMIENTO SEMANAL

- Extraer el plafond superior (5 - fig. C) y verter los residuos en el cajón de las cenizas (2 - fig. B). Sacar el techo sólo es posible después de haber sacado el deflector (3 - fig. C), desatornillando los 3 tornillos colocados bajo el mismo deflector (4 - fig. C). El plafond superior es un elemento sujeto a desgaste, Edilkamin no podrá responder de las roturas de dicho elemento, tanto menos si se rompe al quitarlo o ponerlo en su sitio.
- Vaciar el depósito de los pellets y aspirar su fondo.

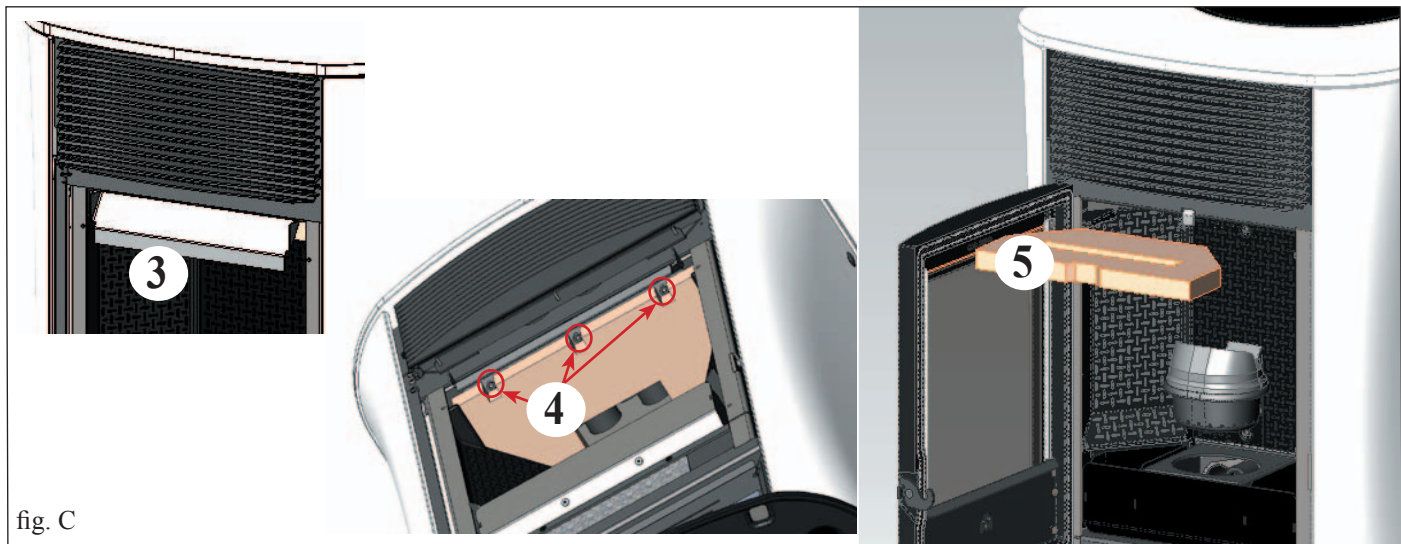


fig. C

# MANUTENCIÓN

## LIMPIEZA ESTACIONAL (a cargo del DISTRIBUIDOR)

Consiste en la:

- Limpieza general interna y externa
- Limpieza esmerada de los tubos de intercambio de calor situados dentro de la rejilla de salida del aire caliente, situada en la parte alta de la parte frontal de la estufa.
- Limpieza profunda y desincrustación del crisol y de su relativo espacio -
- Limpieza ventiladores, comprobación mecánica de los juegos y de las fijaciones -
- Limpieza canal de humo (eventual sustitución de la empaquetadura en el tubo de descarga de humos)
- Limpieza conducto de humos (ver limpieza semanal)
- Limpieza del hueco ventilador extracción humos.
- Limpieza del sensor de flujo.
- Limpieza del control termopar.
- Limpieza, inspección y desincrustación del hueco de la resistencia de encendido, eventual sustitución de la misma.
- Limpieza /control del Panel Sinóptico Inspección visual de los cables eléctricos, de las conexiones y del cable de alimentación
- Limpieza depósito pellet y comprobación juegos conjunto cóclea-motorreductor
- Sustitución de la empaquetadura del portillo
- Ensayo funcional, carga cóclea, encendido, funcionamiento durante 10 minutos y apagado.

Si existe una utilización muy frecuente de la estufa, se aconseja la limpieza del canal de humo cada 3 meses.

### !!!ATENCIÓN!!!:

Después de la limpieza normal, el INCORRECTO acoplamiento del crisol superior (A) (figura D) al crisol inferior (B) (figura D) puede poner en peligro el funcionamiento de la estufa.

Por lo tanto antes del encendido de la estufa, asegurarse de que los crisoles estén acoplados correctamente como se indica en la fig E sin presencia de cenizas o incombustos en el perímetro de apoyo.

Recordamos que usar la estufa sin haber realizado la limpieza del crisol puede ocasionar que los gases internos de la cámara de combustión se incendien, lo que provocaría la consiguiente rotura del cristal de la puerta.

### NOTAS:

- Están prohibidas las modificaciones sobre el aparato no autorizadas.
- Usar piezas de recambio recomendadas por el constructor o SAT autorizado.
- El uso de componentes no originales anula la garantía.



fig. D



fig. E

# CONSEJOS PARA POSIBLES INCONVENIENTES

En caso de problemas la estufa se para automáticamente efectuando la operación de apagado y en la pantalla se visualiza una anotación relativa a la motivación del apagado (ver debajo las diferentes señalizaciones).

No desconecte nunca el enchufe durante la fase de apagado por bloqueo.

En caso de que se produzca un bloqueo, para volver a poner en marcha la estufa es necesario dejar acontecer el proceso de apagado (600 segundos con prueba de sonido) y luego presionar la tecla .

No vuelva a poner en funcionamiento estufa antes de haber verificado la causa del bloqueo y haber LIMPIADO DE NUEVO/VACIADO el crisol.


## SEÑALIZACIONES DE POSIBLES CAUSAS DE BLOQUEO E INDICACIONES Y SOLUCIONES:

- 1) Señalización:** **Cont./flu.aire** (interviene si el sensor de flujo detecta flujo de aire comburente insuficiente).  
**Inconveniente:** **Apagado por falta depresión**  
El flujo puede ser insuficiente si la puerta está abierta, no cierra perfectamente (p. e. junta), si existe un problema de aspiración de aire o de expulsión de humos, o si el crisol está obstruido.  
**Acciones:**  
Comprobar:
  - cierre de la puerta;
  - canal de aspiración aire comburente (limpiar poniendo atención a los elementos del sensor de flujo);
  - limpiar el sensor de flujo con aire seco (tipo para teclado de ordenador);
  - posición estufa: respetar y comprobar la distancia mínima de 10 cm con respecto a la pared;
  - posición y limpieza crisol (con frecuencia vinculada al tipo de pellet);
  - canal de humos (limpiar);
  - instalación (si no está en regla y presenta más de 3 codos, la salida de humos no es regular);Si se sospecha un funcionamiento inadecuado del sensor, proceder a una prueba en frío. Si tras cambiar las condiciones, abriendo la puerta por ejemplo, el valor visualizado no cambia, se trata de un problema del sensor (DISTRIBUIDOR).  
**N.B.:** La alarma de depresión puede aparecer también durante la fase de encendido, dado que el sensor de flujo empieza a funcionar a partir del segundo 90 tras el inicio de la fase de encendido.
- 2) Señalización:** **Cont./extract.:** (se activa si el sensor de giros extractor de humos detecta una anomalía).  
**Inconveniente:** **Apagado por descenso de temperatura humos**  
**Acciones:**
  - Controlar funcionalidad extractor de humos (conexión sensor de revoluciones) y tarjeta (DISTRIBUIDOR)
  - Controlar limpieza canal de humo
  - Controlar la instalación eléctrica y puesta a tierra.
  - Controlar fiche electrónica (DISTRIBUIDOR)
- 3) Señalización:** **Stop/Llama:** (se activa si el termopar detecta una temperatura de humos inferior a un valor configurado, lo cual se interpreta como ausencia de llama).  
**Inconveniente:** **apagado por descenso de temperatura humos**
  - falta pellet,
  - demasiado pellet ha sofocado la llama, verificar calidad del pellet (DISTRIBUIDOR)
  - ha intervenido el termostato de máxima (caso raro, interviene solo en caso de excesiva temperatura de humos) (DISTRIBUIDOR).
  - Comprobar que el presóstato funcione correctamente (CAT)
- 4) Señalización:** **BloqueAF/NOArran:** (se activa si en un tiempo máximo de 15 minutos no aparece llama y no se consigue la temperatura de puesta en marcha).
  - Comprobar que el presóstato funcione correctamente (CAT)**Inconveniente:** **apagado por temperatura humos no correcta en fase de encendido.**  
Hay que distinguir los dos siguientes casos:  
**NO ha aparecido la llama**  
**Acciones**
  - Comprobar:
    - presencia de pellets en el depósito y en el crisol
    - posición y limpieza del crisol (DISTRIBUIDOR)
    - llegada al crisol de aire comburente
    - funcionalidad resistencia
    - temperatura ambiente (si es inferior a 3° C hace falta pastilla de encendido) y humedad.
  - Intentar encender con pastillas (ver pág. 74).  
**Ha aparecido llama pero tras la indicación Ar ha aparecido AF**  
**Acciones**
  - Comprobar: (sólo para el DISTRIBUIDOR)
  - funcionamiento termopar;
  - temperatura de puesta en marcha ajustada en los parámetros.
  - Repetir el encendido después de haber vaciado el brasero.
- 5) Señalización:** **Falta/Energía:** (no es un defecto la estufa).  
**Inconveniente:** **apagado por falta de energía eléctrica**  
**Acciones:**
  - Comprobar conexión eléctrica y bajadas de tensión
- 6) Señalización:** **Avería/TC:** (interviene si el termo par está averiado o desconectado).  
**Inconveniente:** **apagado por termopar averiado o desconectado**  
**Acciones:**
  - Comprobar conexión del termopar en la ficha. Comprobar funcionalidad en el ensayo en frío (DISTRIBUIDOR).

# CONSEJOS PARAPOSIBLES INCONVENIENTES

- 7) **Señalización:** °C humos/alta: (apagado por excesiva temperatura de los humos)  
**Inconveniente:** apagado por superación temperatura máxima humos.  
**Acciones:**
- Verificar tipo de pellet,
  - Verificar anomalía del motor extracción de humos
  - Verificar existencia de posibles obstrucciones en el canal de humo
  - Verificar la correcta instalación,
  - Comprobar el motorreductor.
- 8) **Señalización:** Check button (señala una anomalía en el pulsador de emergencia)  
**Acciones:**
- Verificar el estado de mantenimiento del pulsador y de su cable de conexión a la tarjeta (Distribuidor).
- 9) **Señalización:** “Control batería”:  
**Inconveniente:** Estufa no se para, pero si presenta la opción en la pantalla.  
**Acciones:**
- Debe ser sustituida la batería compensadora en la tarjeta. Cabe recordar que se trata de un elemento sujeto a desgaste y por consiguiente no está amparado por la garantía.
- 10) **Señalización:** ALARMA CORRIENTE ALTA: Actúa cuando se detecta una absorción anómala y excesiva de corriente por parte del motorreductor.  
**Acciones:** Comprobar el funcionamiento (CAT): motorreductor - conexiones eléctricas y tarjeta electrónica.
- 11) **Señalización:** ALARMA CORRIENTE BAJA: Actúa cuando se detecta una absorción anómala e insuficiente de corriente por parte del motorreductor.  
**Acciones:** Comprobar el funcionamiento (CAT): motorreductor - presóstato - termostato depósito - conexiones eléctricas y tarjeta electrónica.
- 12) **Inconveniente:** Mando a distancia ineficiente:  
**Acciones:**
- acercarse a la estufa
  - sustituir con pilas alcalinas (3 mini stilo AAA)
  - Sincronización con búsqueda automática en el momento de la activación: cuando se ponen las pilas en el mando a distancia se lanza automáticamente una fase de búsqueda del canal radio y posterior enlace con el producto detectado. Para que esto suceda correctamente habrá que procurar encender el producto antes de poner las pilas en el mando a distancia y estar muy cerca de la antena de manera que se esté seguros del alcance radio.
  - Sincronización con búsqueda automática efectuando la activación manual: podemos decidir si activar manualmente una búsqueda automática de un producto, basta efectuar las siguientes simples operaciones, habiendo ya puesto de antemano las pilas en el mando a distancia:
    - Ir cerca de la antena del producto y asegurarse de que éste esté conectado a la red eléctrica.
    - Con el display apagado (standby) apretar y mantener apretado el botón 0/I durante 10”.
    - Transcurridos los 10” en el display aparece el mensaje “BUSQUEDA RED”, seguidamente soltar el botón 0/I, quiere decir que la fase de búsqueda automática se ha activado.
    - En pocos segundos se producirá la sincronización automática del canal radio
- 13) **Inconveniente:** Durante la fase de encendido “salta el diferencial” (DISTRIBUIDOR):  
**Acciones:**
- Comprobar las condiciones de la resistencia de encendido, de la instalación eléctrica y de los componentes eléctricos.
- 14) **Inconveniente:** El aire que sale no está caliente:  
**Acciones:**
- Comprobar el funcionamiento del ventilador.

## NOTA 1

Todas las señalizaciones permanecen visualizadas hasta que no se interviene en el mando a distancia, presionando la tecla . Se recomienda no volver a poner en marcha la estufa si antes no se ha comprobado la eliminación del problema.

## NOTA 2

Después de consumir 1000 kg de pellets u otro valor configurado por el CAT durante el primer encendido, en el display aparece de manera parpadeante el mensaje de mantenimiento “manutenzione”. Estufa funciona, pero es necesario que efectúe el Distribuidor habilitado un mantenimiento extraordinario.

## NOTA 3

Si el estufa a causa de la calidad del pellet o de la instalación particularmente crítica se obstruye anticipadamente, aparecerá la indicación “Service/anrufen”, proceder como para la indicación “Manten.”.

## ADVERTENCIA:

Las chimeneas y los conductos de humo a lo que están conectados los aparatos que usan combustibles sólidos deben limpiarse una vez al año (verificar si en el propio país existe una normativa al respecto).

En caso de omisión de regulares controles y la limpieza, aumenta la probabilidad de un incendio de la chimenea.

## ¡IMPORTANTE!

En caso de que se manifieste un principio de incendio en la estufa, en el canal de humo o en la chimenea, seguir los pasos siguientes:

- Cerrar la alimentación eléctrica.
- Apagar con un extintor de anhídrido carbónico CO<sup>2</sup>.
- Llamar a los Bomberos.

¡NO INTENTAR APAGAR EL FUEGO CON AGUA!

Todo seguido, contactar al SAT autorizado que le corresponda para una verificación y comprobación del aparato.



# LISTA DE COMPROBACIÓN

A completar con la lectura completa de la ficha técnica

## Colocación e instalación

- Instalación realizada por el Distribuidor habilitado que ha expedido la garantía
- El canal de humo
- El tubo de salida de humos recibe sólo la descarga de la estufa
- El canal de humo presenta: máximo 3 curvas máximo 2 metros en horizontal
- chimenea al otro lado de la zona de reflujo
- los tubos de descarga son de material idóneo (se aconseja acero inoxidable)
- en el paso a través de eventuales materiales inflamables (por ej. madera) han sido tomadas todas las precauciones para evitar incendios.

## Uso

- El pellet utilizado es de buena calidad y no húmeda
- El crisol y el hueco cenizas están limpios y bien colocados
- El portillo está bien cerrado
- El crisol está bien introducido en el hueco correspondiente

**RECORDE ASPIRAR el CRISOL ANTES DE CADA ENCENDIDO**  
En caso de encendido fallido, NO repetir el encendido antes de haber vaciado el crisol

## OPCIONAL

### COMBINADOR TELEFÓNICO PARA ENCENDIDO A DISTANCIA (cód. 281900)

Es posible obtener el encendido a distancia si el DISTRIBUIDOR conecta el combinador telefónico a la puerta de serie detrás de la estufa, por medio del cable opcional (cód. 640560).

### KIT PARA CONECTAR LA SALIDA DE HUMOS EN LA ENCIMERA (referencia 760680)

### KIT TAPABOCAS PARA CONECTAR LA SALIDA DE HUMOS EN LA ENCIMERA (referencia 750660)

## ACCESORIOS PARA LA LIMPIEZA



GlassKamin  
(cód. 155240)

Útil para la limpieza  
del vidrio cerámico



Bidón aspira  
cenizas sin motor  
(cód. 275400)

Útil para la limpieza  
del hogar



### INFORMACIONES A LOS USUARIOS

Conforme al art.13 del decreto legislativo 25 julio 2005, n.151 "Actuación de las Directivas 2002/95/CE,2002/96/CE y 2003/108/CE, relativas a la reducción del uso de sustancias peligrosas en los equipos eléctricos y electrónicos, así como a la eliminación de los residuos". El símbolo del contenedor barreado indicado en el equipo o en el embalaje, señala que el producto al final de su vida útil debe ser eliminado por separado de los demás residuos. Por lo tanto, el usuario deberá entregar el equipo al final de su vida útil a apropiados centros de recogida seleccionada de residuos electrónicos y electrotécnicos, o entregarlo al vendedor en el momento de la compra de otro nuevo equipo equivalente, cambiando el uno por el otro.

*Sehr geehrte Kundin, sehr geehrter Kunde,  
wir danken Ihnen und beglückwünschen Sie zur Wahl unseres Produkts.  
Wir bitten Sie, vor dem Gebrauch dieses Merkblatt aufmerksam zu lesen, um sämtliche Leistungen des Geräts auf die beste Weise  
und in völliger Sicherheit auszunutzen.*

*Für weitere Erläuterungen oder Erfordernisse setzen Sie sich bitte mit dem HÄNDLER in Verbindung, bei dem Sie den  
Kauf getätigt haben oder besuchen Sie unsere Webseite [www.edilkamin.com](http://www.edilkamin.com) unter dem Menüpunkt HÄNDLER.*

#### **HINWEIS**

*- Nach dem Auspacken des Ofens, sich der Unversehrtheit und der Vollständigkeit des Inhalts vergewissern (Funksteuerung,  
Isolierter Griff zum Öffnen der Klappe, Garantieheft, Handschuh, CD/technische Beschreibung, Spachtel, Entfeuchtungssalz,  
Inbusschlüssel).*

*Im Fall von Störungen wenden Sie sich bitte sofort an den Händler, bei dem der Kauf getätigt wurde und händigen Sie ihm Kopie  
des Garantiehefts und die steuerlich gültige Kaufbescheinigung aus.*

#### **- Inbetriebnahme/Abnahme**

*Diese hat unbedingt durch den zu erfolgen, andernfalls verfällt die Garantie.*

*Die Inbetriebnahme besteht gemäß der UNI 10683 in einer Reihe von Kontrollarbeiten, die mit eingebautem Heizofen durch-  
geführt werden und darauf abzielen, die korrekte Funktionsweise des Systems und seine Entsprechung mit den geltenden Vor-  
schriften sicherzustellen.*

*- Fehlerhafte Installation, nicht ordnungsgemäß ausgeführte Wartungsarbeiten, unsachgemäßer Gebrauch des Produkts entheben  
den Hersteller von jeglicher Haftung für durch den Gebrauch verursachten Schaden.*

*- Die Nummer des Kontrollabschnitts, der für die Identifizierung des Heizofen erforderlich ist, ist angegeben:*

*- Im oberen Teil der Verpackung*

*- Im Garantieheft im inneren des Brennraums*

*- Auf dem auf der Rückseite des Geräts angebrachten Schild*

*Die besagten Unterlagen sind zusammen mit der Kaufbescheinigung aufzubewahren, deren Angaben bei etwaigen Auskunftsbe-  
gehren mitzuteilen und für den Fall von etwaigen Wartungseingriffen zur Verfügung zu stellen sind.*

*- Die abgebildeten Details sind graphisch und geometrisch unverbindlich.*

*Die Firma EDILKAMIN S.p.A. mit Sitz in Via Vincenzo Monti 47 - 20123 Mailand - USt.ID-Nr: 00192220192*

*erklärt hiermit eigenverantwortlich, dass:*

*Der hier beschriebene Pelletofen entspricht der EU-Richtlinie 305/2011 (CPR) und der harmonisierten Europäischen Norm EN  
14785:2006*

*PELLET-HEIZOFEN der Handelsmarke EDILKAMIN, mit dem Modellnamen MYA*

*SERIEN-NUMMER:      Typenschild-Daten      Leistungserklärung (DoP - EK 091):      Typenschild Nr:*

*Außerdem wird erklärt, dass:*

*der Holzpellet-Heizofen MYA den folgenden EU-Richtlinien entspricht:*

*2006/95/EG – Niederspannungsrichtlinie*

*2004/108/EG – Richtlinie über elektromagnetische Verträglichkeit*

*EDILKAMIN S.p.a. schließt im Fall von Ersetzungen, Installationsarbeiten und/oder Änderungen, die nicht von EDILKAMIN  
Mitarbeitern bzw. ohne unsere Zustimmung durchgeführt wurden, jede Haftung für Funktionsstörungen des Gerätes aus.*

## BETRIEBSWEISE

Der Heizofen MYA produziert warme Luft, er verwendet dazu als Brennstoff Holzpellet, dessen Verbrennung elektronisch gesteuert wird. Nachfolgend wird deren Betriebsweise beschrieben (die Buchstaben beziehen sich auf die Abbildung 1). Der Brennstoff (Pellet) wird dem Brennstoffbehälter (A) entnommen und mittels einer durch einen Getriebemotor (C) angetriebenen Förderschnecke (B) in den Verbrennungstiegel (D) befördert.

Das Anzünden des Pellet erfolgt durch von einem elektrischen Widerstand (E) erzeugte Heißluft, die mittels eines Rauchabzugsgebläses (F), in den Tiegel gesaugt wird.

Die Rauchgase, die bei der Verbrennung entstehen, werden über den Ventilator (F) aus der Brennkammer abgesaugt und durch den Stutzen (G) unten an der Rückseite des Ofens bzw. mit der entsprechenden Option oben (siehe S. 89) abgeführt. Der Feuerraum ist mit Gusseisen verkleidet und ist auf der Vorderseite durch eine äußere Flügeltür aus Keramikglas verschlossen (zum Öffnen den speziellen Kalthandgriff verwenden). Die Brennstoffmenge und der Rauchabzug bzw. die Versorgung mit Verbrennungsluft werden durch die elektronische Karte gesteuert, die mit einer Software mit System Leonardo® ausgestattet ist, um eine Verbrennung von hohem Wirkungsgrad und mit niedrigem Schadstoffausstoß zu erhalten.

Alle Betriebsphasen können durch Funksteuerung verwaltet werden.

Der Ofen ist mit einem seriellen Anschluss für die Verbindung mit einem auf Wusch erhältlichen Kabel (Art.-Nr. 62140) versehen. mit Fernschaltvorrichtungen versehen (wie Telefonschalter, Zeitthermostaten, usw.).

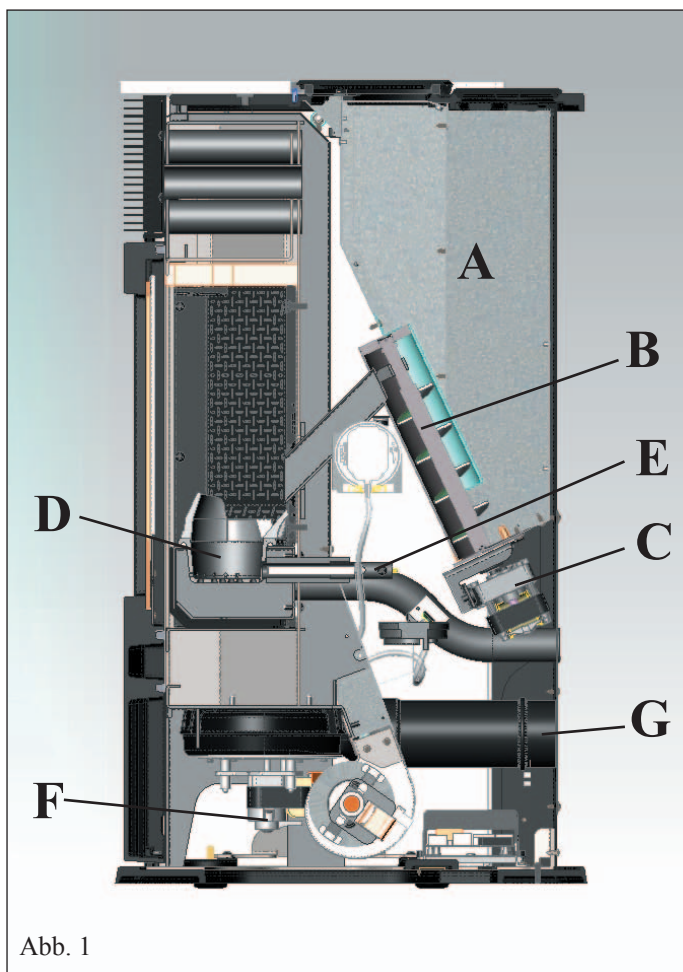


Abb. 1

## SICHERHEITSHINWEISE

Der Heizofen MYA wurde entwickelt, um den Raum, in dem er sich befindet, durch die automatische Verbrennung von Pellet im Feuerraum sowohl durch Abstrahlung als auch durch Bewegung von Warmluft, die vorne aus dem Gitter austritt, zu erwärmen.

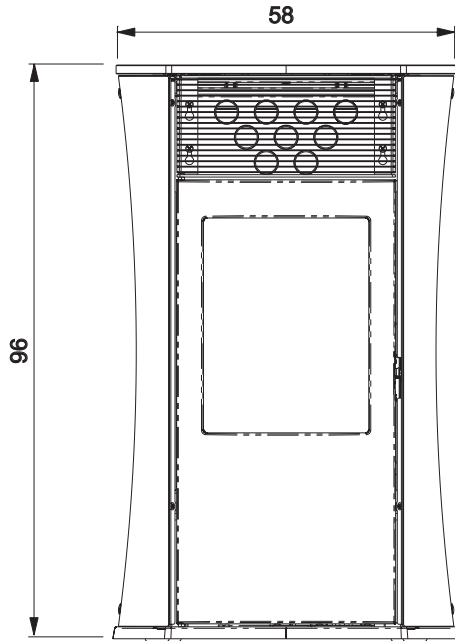
- Das Gerät ist nicht dazu geeignet, durch Personen mit körperlich, sensorisch oder geistig eingeschränkten Fähigkeiten betrieben zu werden - Kinder eingeschlossen. Kinder sind zu überwachen, damit sichergestellt wird, dass sie nicht mit dem Gerät spielen.
- Die einzigen vom Gebrauch des Ofens ausgehenden Gefahren rühren von einer mangelnden Einhaltung der Installationsvorschriften oder einer direkten Berührung von (inneren) elektrischen Teilen oder einer Berührung des Feuers und heißer Teile (Scheibe, Rohre, Warmluftaustritt) Beim Einführen fremder Stoffe, bei falschen Brennstoffen, bei unzureichender Wartung.
- Als Brennmaterial nur Holzpellets mit einem Durchmesser von 6 mm verwenden, von sehr guter Qualität und mit Zertifikat
- Für den Fall des mangelhaften Betriebs sind die Öfen mit Sicherheitsvorrichtungen ausgestattet, die deren Abschalten gewährleisten; dieses muss ohne Eingreifen des Benutzers automatisch erfolgen.
- Für einen ordnungsgemäßen Betrieb muss der Ofen unter Einhaltung der in diesem technischen Merkblatt enthaltenen Angaben installiert werden. Während des Betriebs darf die Tür nicht geöffnet werden: Die Verbrennung wird nämlich automatisch verwaltet und bedarf keines Eingriffs.
- In keinem Fall dürfen in den Feuerraum oder den Brennstoffbehälter fremde Stoffe eingeführt werden.
- Für die Reinigung des Rauchablasses (Rohrabschnitt, der den Rauchablassstutzen des Ofens mit dem Schornstein verbindet) dürfen keine entflammaren Erzeugnisse verwendet werden
- Die Teile des Feuerraums und des Brennstoffbehälters dürfen nur KALT abgesaugt werden.
- Die Scheibe kann in KALTEM Zustand mit einem besonderen Erzeugnis (z.B. GlassKamin Edilkamin) und einem Tuch gereinigt werden.
- Nicht in warmem Zustand reinigen.
- Sicherstellen, dass der Heizofen durch ein von Edilkamin zugelassenes CAT (Technisches Kundendienst-Center) gemäß den Angaben in diesem Datenblatt, die zudem für die Validierung der Garantie unverzichtbare Voraussetzungen sind, aufgestellt und eingeschaltet wird.
- Während des Betriebs des Ofens erreichen die Abzugsrohre und die Tür sehr hohe Temperaturen (nicht ohne den entsprechenden Handschuh berühren).
- Keine nicht hitzebeständigen Gegenstände in unmittelbarer Nähe des Ofens ablegen.
- NIEMALS flüssige Brennstoffe verwenden, um den Ofen anzuzünden oder die Glut zu entfachen.
- Die Belüftungsöffnungen im Installationsraum, noch die Lufteinlässe des Ofens selbst verschließen.
- Den Ofen nicht nassen, sich den elektrischen Teilen nicht mit nassen Händen nähern.
- Keine Reduzierstücke auf die Rauchabzugsrohre stecken.
- Der Ofen ist in Räumen zu installieren, die den Brandschutzvorschriften entsprechen und die mit allen für den ordnungsgemäßen und sicheren Betrieb des Geräts erforderlichen Ausstattungen (Luftzufuhr und Abzüge) versehen sind.
- **Im Fall von erfolglosem Anzünden, dieses NICHT wiederholen, ohne den Brenntiegel geleert zu haben.**
- **ACHTUNG: DAS AUS DEM BRENNTIEGEL ENTLEERTE PELLETT DARF NICHT IN DEN PELLETTBEHÄLTER GEGEBEN WERDEN**

# ABMESSUNGEN UND FINISHES

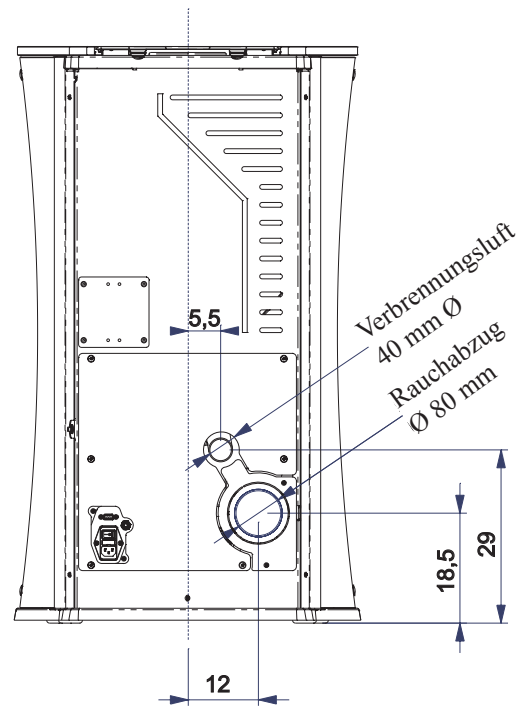
DER OFEN MYA WIRD IN VIER VARIANTEN GEFERTIGT:

- Seitenteile aus weißem Glas, Oberseite aus Gusseisen und weißem Glas
- Seitenteile aus schwarzem Glas, Oberseite aus Gusseisen und schwarzem Glas
- Seitenwände aus grauem Glas, Abdeckung aus Gusseisen und grauem Glas
- Seitenteile aus grauem Stahl, Oberseite aus Gusseisen und grauem Glas

FRONT

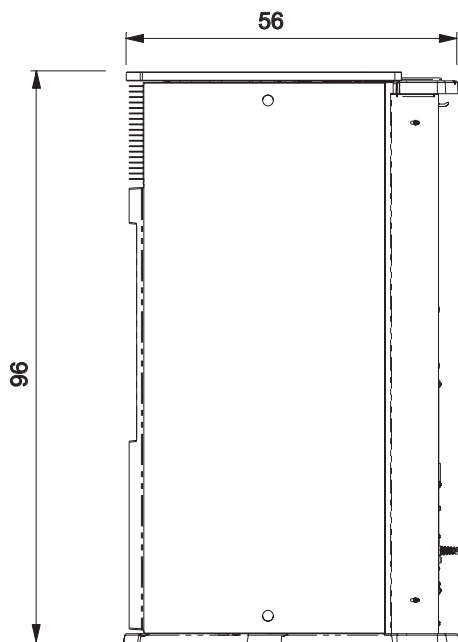


ZURÜCK

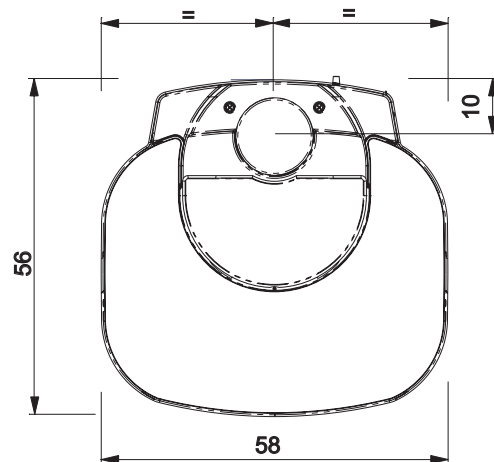


DEUTSCH

SEITE



GRUNDISS



# MERKMALE

## • ELEKTROAPPARATE

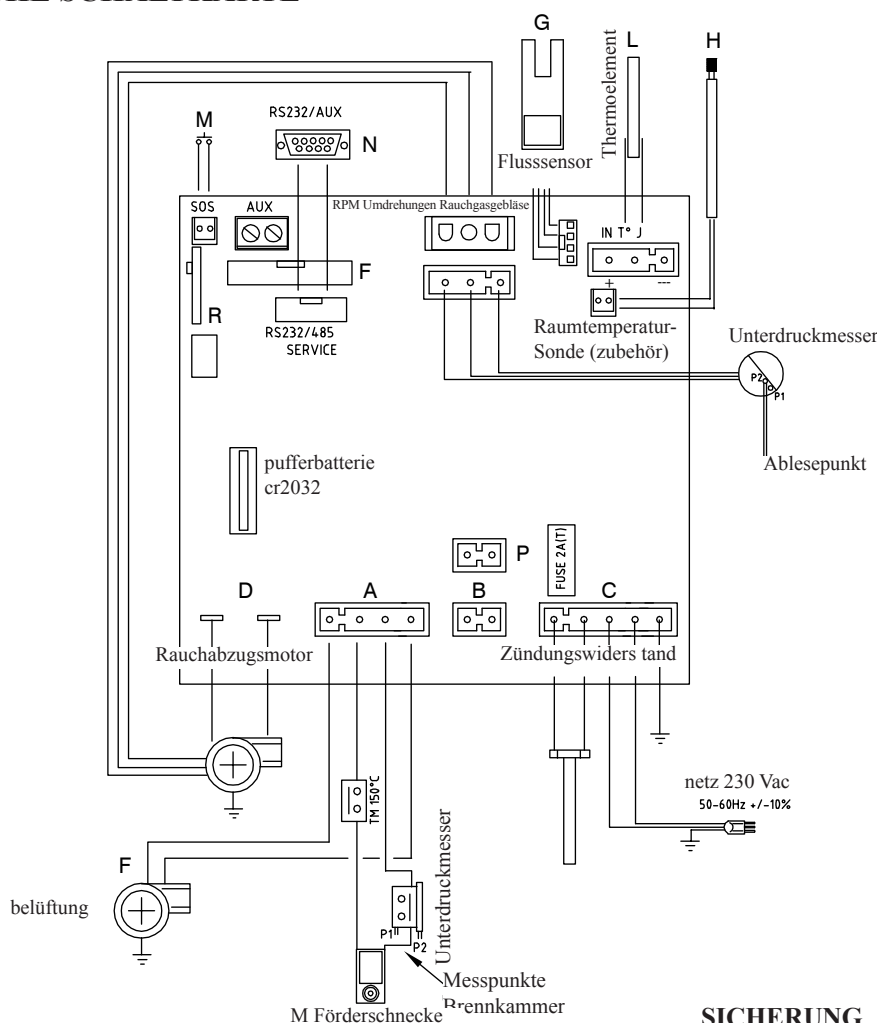
LEONARDO® ist ein Sicherheits- und Regelsystem der Verbrennung, das unter jeder Bedingung einen optimalen Betrieb gewährleistet dank zweier Sensoren, die den Druckpegel in der Verbrennungskammer und die Rauchgastemperatur messen, einen optimalen Betrieb.

Die Messung und die daraus folgende Optimierung der beiden Parameter erfolgt ständig, sodass eventuelle Betriebsstörungen in Echtzeit behoben werden können.

Das System LEONARDO® bewirkt eine konstante Verbrennung, indem es automatisch den Ofenzug auf der Grundlage der Merkmale des Abzugsrohrs (Kurven, Länge, Form, Durchmesser, usw.) und der Umgebungsbedingungen (Wind, Feuchtigkeit, Luftdruck, Installation in großer Höhe, usw.) regelt. Es ist erforderlich, dass die Installationsvorschriften befolgt werden. Das System LEONARDO® ist darüber hinaus in der Lage, den Pellet-Typ zu erkennen und dessen Beschickung automatisch zu regeln, um in jedem Augenblick das Maß der erforderlichen Verbrennung zu gewährleisten.

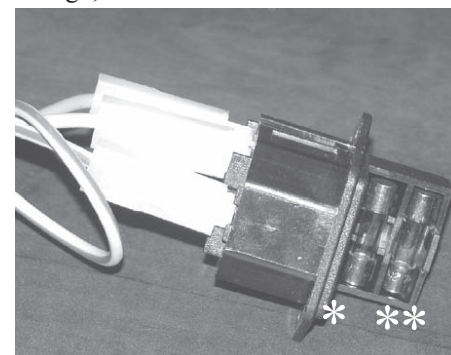


## • ELEKTRONISCHE SCHALTKARTE



### SICHERUNG

am Stromanschluss mit Schalter auf der Rückseite des Ofens sind zwei Sicherungen eingesetzt, davon einer funktionstüchtig\*, der andere als Reserve\*\*.



### SERIELLEN PORT

Auf dem AUX-Portal ist es möglich, von Händler ein Optional für die Kontrolle der Registrierungen und Löschungen - wie zum Beispiel Telefonumschalter und Wärmeregler - installieren zu lassen, an der Rückseite des Heizofens. Anschließbar mit entsprechendem Bügel, als Optional erhältlich (Art.-Nr. 640560).

### PUFFERBATTERIE

Auf der Elektronikkarte ist eine Pufferbatterie vorhanden (Typ CR 2032 zu 3 Volt). Deren mangelnder Betrieb (nicht als Produktfehler zu betrachten, sondern als normaler Verbrauch) wird durch die Schriftzüge "Batterie leerPrüf" angezeigt. Für nähere diesbezügliche Auskünfte, wenden Sie sich an den Händler, der die Erstinbetriebnahme vorgenommen hat.

# MERKMALE

## HEIZTECHNISCHE MERKMALE gemäß EN 14785

	Nennwärmeleistung	Reduzierte Leistung	
Heizleistung	6,5	2,4	kW
Wirkungsgrad / Effizienz	90,1	94,8	%
Emissionen CO 13% O <sub>2</sub>	0,014	0,041	%
Maximale Rauchttemperatur	133	71	°C
Mindestzug	12 - 0	10 - 0	Pa
Rauchdurchsatz	5,9	2,6	g/s
Brennstoffverbrauch Pellets	1,5	0,5	kg/h
Fassungsvermögen des Brennstoffbehälters	18		kg
Betriebsdauer	10	30	Stun-den
Beheizbares Raumvolumen*	170		m <sup>3</sup>
Durchmesser des unabhängigen Rauchabzugrohrs (Steckerteil)	80		mm
Durchmesser des unabhängigen Außenlufteingangs (Steckerteil)	40		mm
Gewicht mit Verpackung (Glas/Stahl)	171 / 165		kg

\* Das Beheizbare Raumvolumen ist berechnet bei einer Isolation nach den neuesten Richtlinien, und anschließenden Änderungen und aufgrund einer Wärmeanforderung von 33 Kcal/m<sup>3</sup> pro Stunde.

## ELEKTRISCHE MERKMALE

Stromversorgung	230Vac +/- 10% 50 Hz		
Schalter AN/AUS	ja		
Durchschnittliche Leistungsaufnahme	100	W	
Leistungsaufnahme bei Zündvorgang	400	W	
Frequenz der Funksteuerung	Funkwelle 2,4 GHz		
Schutzvorrichtung auf Hauptversorgung <sup>1</sup> * (siehe S. 85)	Sicherung 2AT, 250 Vac 5x20		
Schutzvorrichtung auf elektronischer Schaltkarte *	Sicherung 2AT, 250 Vac 5x20		

### ACHTUNG:

- 1) daran denken, dass externe Geräte den Betrieb der elektronischen Schaltkarte stören können.
- 2) Eingriffe nur von geschultem Fachpersonal durchführen lassen.

Die oben aufgeführten Angaben sind Richtwerte.

EDILKAMIN s.p.a. behält sich das Recht vor, die Produkte ohne Vorankündigung und ausschließlich nach eigenem Ermessen zu ändern.

## SICHERHEITSVORRICHTUNGEN

### • THERMOELEMENT:

Am Rauchabzug installiert, ermittelt es die Rauchgastemperatur am Abzug. In Abhängigkeit von den eingegebenen Parametern steuert es die Zünd-, Betriebs- und Abschaltphasen.

### • UNTERDRUCKMESSER:

Misst den Depressionswert (im Vergleich zur Installationsumgebung) in der Brennkammer.

### • FLUSSENSOR LUFT:

Im Luftansaugkanal angebracht, greift dieser ein, wenn der Fluss der Verbrennungsluft nicht einwandfrei ist, mit daraus resultierenden Unterdruckproblemen im Rauchgaskreislauf, wodurch das Erlöschen des Ofens bewirkt wird.

### • SICHERHEITSTHERMOSTAT:

Schreitet ein, wenn die Temperatur im Inneren des Ofens zu sehr ansteigt. Er verhindert die Versorgung mit Pellet und bewirkt das Erlöschen des Ofens.

### • SICHERHEITS-DRUCKWÄCHTER:

springt an, wenn der Unterdruck in der Brennkammer unzureichend für den einwandfreien Betrieb ist.

# INSTALLATION

Bei Installation und Gebrauch des Geräts müssen alle lokalen und nationalen Gesetzesvorschriften und Europanormen beachtet werden. In Italien gilt UNI 10683 sowie alle etwaigen regionalen Vorgaben und Vorgaben der örtlichen Gesundheitsämter ASL. In jedem Fall sind die einschlägigen nationalen Bestimmungen zu beachten. Bei der Installation in einem Mehrparteienhaus sollte zunächst die Genehmigung des Hausverwalters eingeholt werden.

## PRÜFUNG DER VERTRÄGLICHKEIT MIT ANDEREN GERÄTEN

Der Ofen darf NICHT in Räumen aufgestellt werden, in denen Gasheizgeräte vom Typ B in Betrieb sind (z.B. Gas-Wasserhitzer, Öfen und Geräte, die über Abzugshauben betrieben werden), da der Ofen Unterdruck im Raum erzeugen und dadurch den Betrieb solcher Geräte beeinflussen bzw. beeinträchtigen kann.

## PRÜFUNG DES ELEKTROANSCHLUSSES (die Steckdose an zugänglicher Stelle anbringen)

Der Ofen wird mit einem Netzversorgungskabel geliefert, das an eine Steckdose mit 230 V 50 Hz anzuschließen ist, vorzugsweise mit einem Magnet-Thermoschutzschalter versehen. Spannungsschwankungen von mehr als 10% können den Ofen beeinträchtigen ( falls noch nicht vorhanden, einen geeigneten Differenzialschalter vorsehen). Die Elektroanlage muss den Vorschriften entsprechen; insbesondere die Wirksamkeit des Erdungskreislaufs überprüfen. Die Versorgungsleitung muss einen der Leistung des Einsatzes entsprechenden Querschnitt aufweisen.

## AUFSTELLUNG

Für einen ordnungsgemäßen Betrieb des Ofens, muss diese mit der Wasserwaage ausgerichtet werden. Die Tragfähigkeit des Fußbodens überprüfen.

## BRANDSCHUTZSICHERHEITSABSTÄNDE

Der Ofen ist unter Einhaltung der folgenden Sicherheitsbedingungen zu installieren:

- Seitlich und auf der Rückseite 20 cm Mindestabstand zu entzündlichen Materialien lassen.
  - vor dem Ofen dürfen keine entzündlichen Materialien mit einem Abstand von weniger als 80 cm aufgestellt werden.
- Sollte es nicht möglich sein, die oben angegebenen Abstände einzuhalten, müssen technische und bauliche Maßnahmen getroffen werden, um jede Brandgefahr auszuschließen.

Für den Fall der Montage auf einer Wand aus Holz oder anderem brennbaren Material muss das Rauchabzugsrohr angemessen gedämmt werden.

## INSTALLATION LUFTEINLASS

Der Aufstellungsraum muss über einen Lufteinlass mit einem Querschnitt von mindestens 80 cm<sup>2</sup> verfügen, der sicherstellt, dass die bei der Verbrennung verbrauchte Luft ersetzt wird. Statt dessen kann man die Luft für den Heizofen auch direkt aus dem Freien entnehmen, indem man das Rohr mit 4 cm Durchmesser mit einem Stahlrohrstück verlängert. In diesem Fall kann es zu Problemen durch Kondenswasserbildung kommen, und es ist notwendig, den Lufteinlass mit einem Gitter zu schützen das einen freien Querschnitt von mindestens 12 cm<sup>2</sup> aufzuweisen hat. Das Rohr muss eine Länge von weniger als 1 Meter aufweisen und darf nicht gekrümmt sein. Es muss in einen Endabschnitt münden, der um 90 Grad nach unten gerichtet oder mit einem Windschutz versehen ist.

In jedem Fall den ganzen Weg Luftansaugkanal muss ein freier Querschnitt von mindestens 12 cm<sup>2</sup> gewährleisten sein. Das äußere Ende des Luftleiters muss mit einem Fliegengitter geschützt werden, wobei der nutzbare Durchgang von 12 cm<sup>2</sup> nicht verringert werden darf.

## RAUCHABZUG als Rauchabzugssystem muss für einzig für den Ofen bestehen (Einleitung in mit anderen Feuerstellen gemeinsamem Schornstein ist nicht zulässig).

In Deutschland kann der Auslass über einen Mehrfachrauchabzug erfolgen:

- Die Pelletöfen befinden sich in derselben Wohnung.
- oder sind vom selben Typ (Gerätewärmeleistung und Gebläsekennlinie).
- Die Pelletöfen dürfen nicht zusammen mit Geräten ohne Gebläse an einen gemeinsamen Abzug angeschlossen werden. Darüber hinaus müssen alle lokalen Vorschriften eingehalten werden.

Der Abzug erfolgt über den Stutzen mit 8 cm Durchmesser auf der Rückseite. Der Rauchabzug muss mit dem Äußeren mittels geeigneter Stahlrohre Rohne Behinderungen EN 1856.

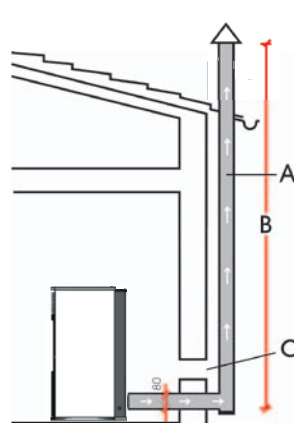
Das Rohr muss hermetisch versiegelt werden. Für die Dichtigkeit der Rohre und gegebenenfalls deren Isolierung ist die Verwendung von Material erforderlich, das hohen Temperaturen widersteht (Silikon oder Dichtmasse für hohe Temperaturen). Eine eventuelle waagerechte Leitung kann eine Länge bis zu 2 Metern besitzen. Es sind 3 Kurven mit einem Höchstwinkel von 90° möglich. Falls der Rauchabzug nicht in einen Schornstein eingeleitet wird, sind ein senkrecht Außenstück von mindestens 1,5 m und ein abschließender Windschutz erforderlich (gemäß UNI 10683). Das senkrechte Stück kann innen oder außen verlaufen. Ist das Rohr außen verlegt, muss es angemessen gedämmt sein. Wird der Rauchabzug in einen Schornstein eingeleitet, muss dieser für Festbrennstoffe zugelassen sein und, falls sein Durchmesser mehr als 150 mm beträgt, muss ein neues Rohr mit geeignetem Durchmesser und aus geeignetem Material eingezogen werden (z. B. Nirosta zu 80 mm Durchmesser). Alle Rohrabschnitte müssen inspizierbar sein. Die Schornsteine und die Rauchabzüge, an die Festbrennstoff-Verbraucher angeschlossen sind, sind ein Mal im Jahr zu reinigen (prüfen, ob im eigenen Land eine entsprechende Regelung gilt). Eine mangelnde Überprüfung und regelmäßige Reinigung erhöht die Wahrscheinlichkeit eines Schornsteinbrands. In diesem Fall wie folgt vorgehen:

Nicht mit Wasser löschen; den Pelletbehälter leeren. Sich nach dem Zwischenfall vor dem erneuten Betrieb des Geräts an Fachpersonal wenden.

Der Ofen ist für den Betrieb unter beliebigen klimatischen Bedingungen ausgelegt. Unter besonderen Bedingungen, etwa bei starkem Wind, springen ggf. die Sicherheitseinrichtungen an und der Ofen schaltet ab. Das Gerät in diesem Fall nicht mit deaktivierten Sicherheitsvorkehrungen betreiben. Wenden Sie sich bei anhaltendem Problem an den Technischen Kundenservice.

## TYPISCHE FÄLLE

Abb. 1



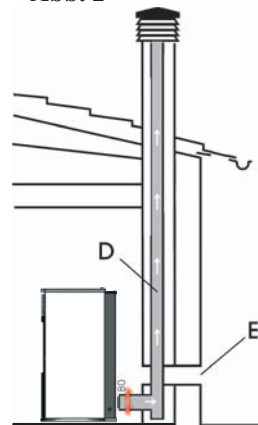
A: Rauchabzug aus gedämmtem Stahl

B: Mindesthöhe 1,5 m und jedenfalls über die Traufe des Daches hinaus

D-E: Lufteinlass von außen (Mindestquerschnitt 80 cm<sup>2</sup>)

C: Rauchabzug aus Stahl in Rauchabzug aus Mauerwerk eingezogen.

Abb. 2

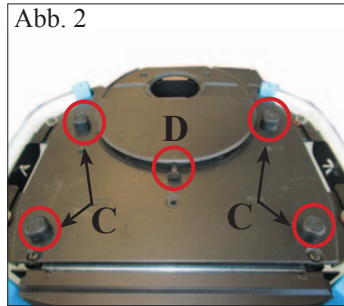
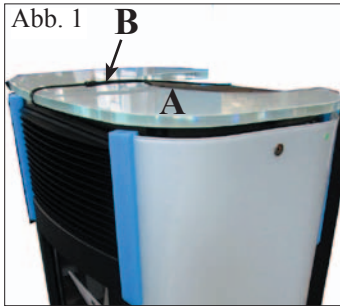


## SCHORNSTEIN

Die wichtigsten Merkmale sind:

- Innenquerschnitt an der Basis gleich dem des Rauchabzugs
- Öffnungsquerschnitt nicht geringer als dem zweifachen des Rauchabzugs
- Lage in vollem Wind, oberhalb des Daches und außerhalb der Rückflussbereiche, Lage in vollem Wind, über den Dachfirst hinaus und außerhalb des Rückschlagbereichs.

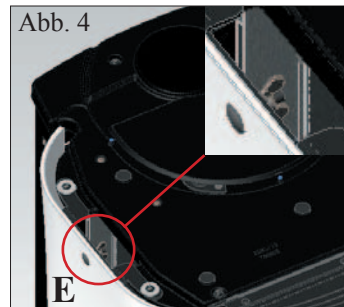
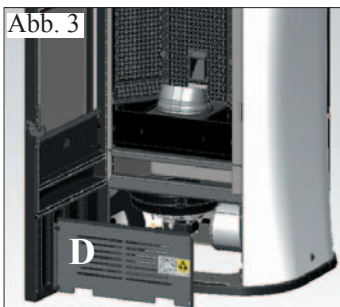
# INSTALLATION



## 1) VERSION MIT SEITENTEILEN UND OBERSEITE AUS GLAS

Bei der Lieferung des Ofens sind die Seitenteile und die Oberseite bereits montiert, jedoch für den Transport entsprechend geschützt.

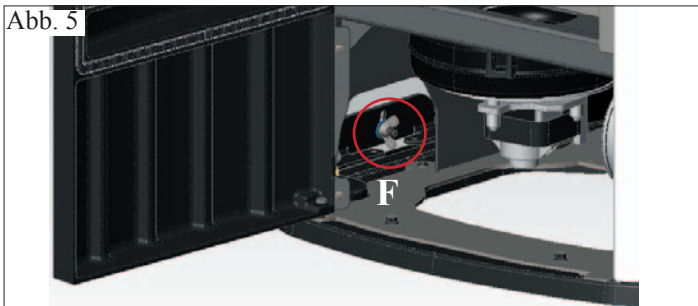
Transportschutz folgendermaßen entfernen:



- Durch die Entfernung der Schellen (B - Abb. 1) das Oberteil aus Glas entfernen (A - Abb. 1) und die vier Dinstanzstücke und die Halterung entsorgen (C/D - Abb. 2).

- Klappe öffnen und die verzinkte Platte heraus nehmen (D - Abb. 3)

- Die Flügelmuttern im unteren und oberen Teil an der Innenseite der Glasseiten lockern (E/F - Abb. 4/5).

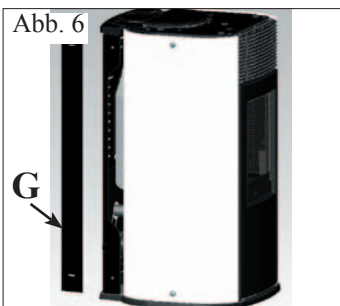


- Klappe schließen und die hinteren Blechprofile entfernen (G - Abb. 6).

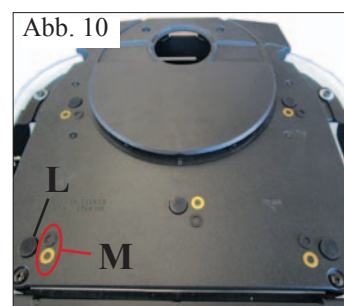
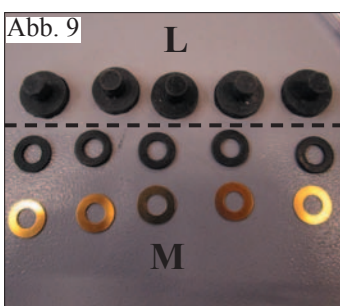
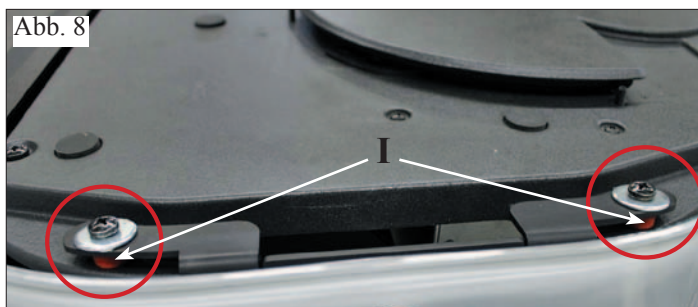
- Glasseiten abmontieren (H - Abb. 7) und den Transportschutz entfernen.

- Die Gummistopper unter den Befestigungselementen (obere und untere) der Glasseiten entfernen (I - Abb. 8).

- Alle Teile in umgekehrter Reihenfolge montieren.



- Vor der Montage des Oberteil aus Glas, sicherstellen dass die 5 Gummihalterungen und die 10 Unterlegscheiben eingebaut worden sind (L/M - Abb. 9/10).

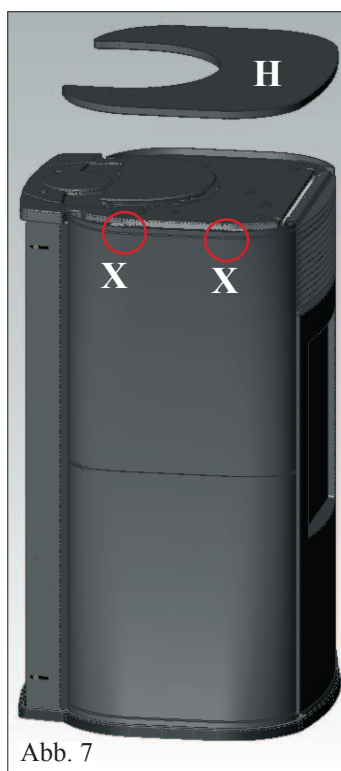
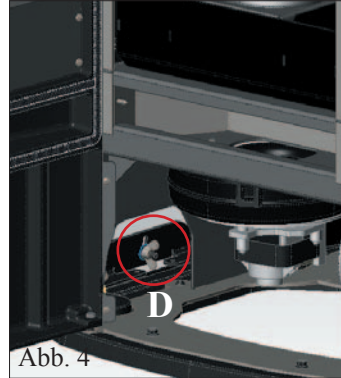
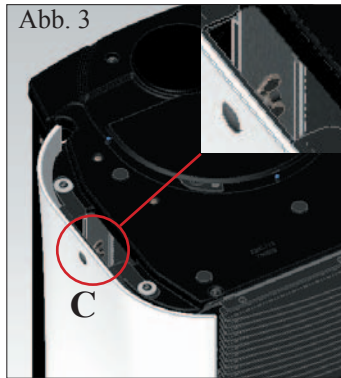


## 2) VERSION MIT SEITENTEILEN AUS STAHL UND OBERSEITE AUS GLAS

Bei der Lieferung des Ofens sind die Seitenteile und die Oberseite bereits montiert, das Glas-Top ist jedoch für den Transport entsprechend geschützt. Transportschutz wie oben angegeben entfernen.



# INSTALLATION



## 3) RAUCHGASABZUG AN DER OBERSEITE

MYA ist grundsätzlich für den Anschluss des Rauchgasabzugs an der Oberseite oder an der Rückseite konzipiert. Bei der Lieferung ist der Ofen für den Anschluss an der Rückseite ausgelegt.

Für den Anschluss des Rauchgasabzugs an der Oberseite ist ein extra Bausatz erforderlich, der als Option bestellt werden kann (Artikelnr. 760680). Der Bausatz umfasst die folgenden Teile:

- 1 Schelle Ø 80 (L)
- 1 Rohrknief mit Inspektionsöffnung (M)
- 1 Rauchgas-Rohr (P)
- 2 Rauchgas-Verschlüsse für die Oberseite (Q)

Der Bausatz wird folgendermaßen montiert:

### Version mit Seitenteilen aus Glas

- Glas-Top abnehmen (A - Abb. 1).
- Klappe öffnen und die verzinkte Platte heraus nehmen (B - Abb. 2)
- Die Flügelmuttern im unteren und oberen Teil an der Innenseite der linken Glasseite lockern (C/D -Abb. 3/4).
- Klappe schließen und das hintere Blechprofil entfernen (E - Abb. 5).
- Die Niete entfernen (G - Abb. 6) und die Glasseite abmontieren (F - Abb. 6)
- Bausatz montieren, wie auf der nächsten Seite angegeben.

### Version mit Seitenteilen aus Stahl

- Glas-Top abnehmen (H - Abb. 7).
- Das Seitenteil aus Stahl, ddie an der Struktur der Herd mit 2 Schrauben (X - Abb. 7) zu entfernen, nach oben heraus ziehen (I - Abb. 8).
- Bausatz montieren, wie auf der nächsten Seite angegeben.

# INSTALLATION

## Bausatz für Rauchgasabzug an der Oberseite (FÜR ALLE VERSIONEN)

Hinweis: den mitgelieferten Silikon während der Installation zwischen Anschluss der Schnecke des Abgasebläses und die weitere Verbindungen der Abgasleitung verwenden.

- Die Trennwand (H - Abb. 7) und bei Bedarf auch den gelochten unteren Teil heraus nehmen (I - Abb. 7). – Schelle lockern (L - Abb. 8) und das Rauchgas-Rohr entfernen (L1 - Abb. 8).

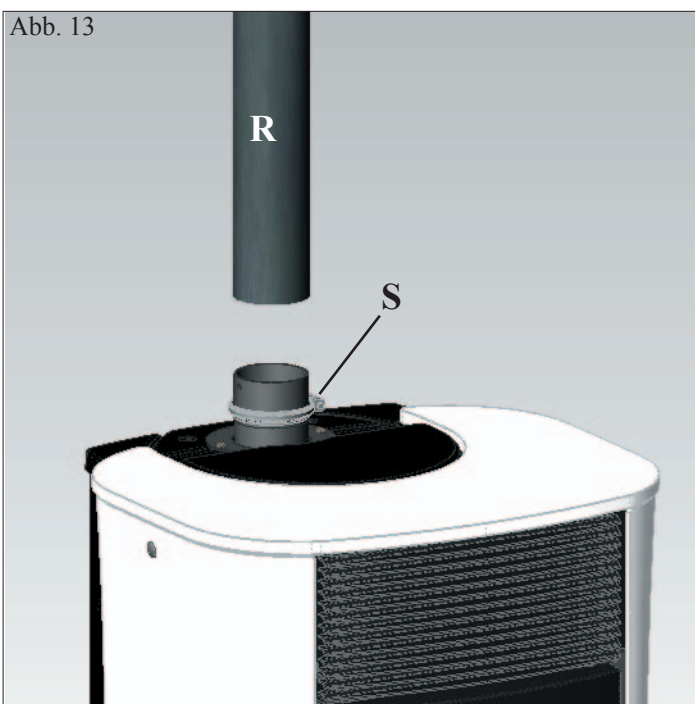
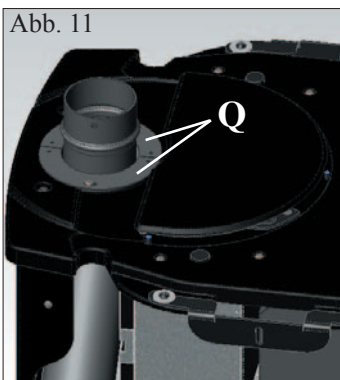
- Das Inspektions-Rohrknie anordnen (M - Abb. 9) und mit der zuvor gelockerten Schelle befestigen.

- Den gusseisernen Deckel (N - Abb. 10) entfernen, der auf dem Top aufliegt, und das Rohr an der Seite des Ofens einsetzen (P - Abb. 10).

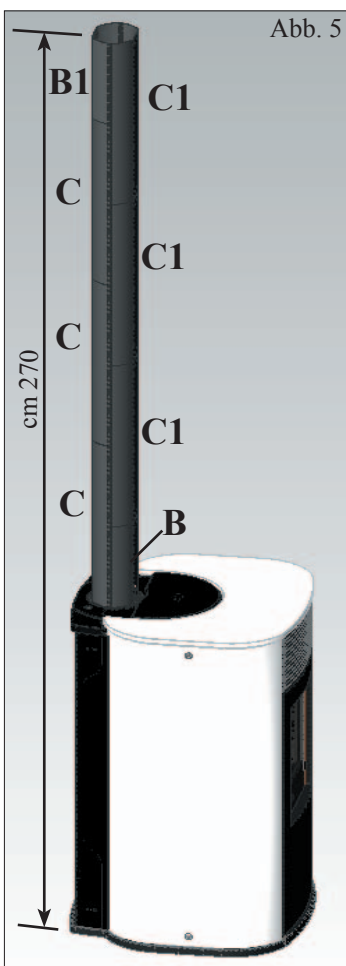
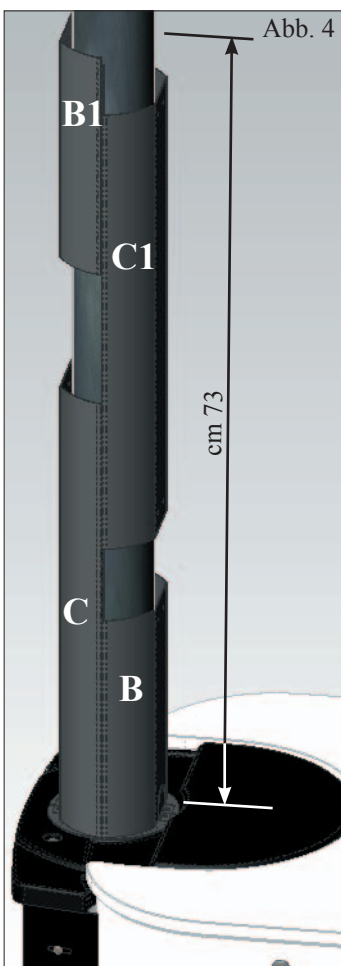
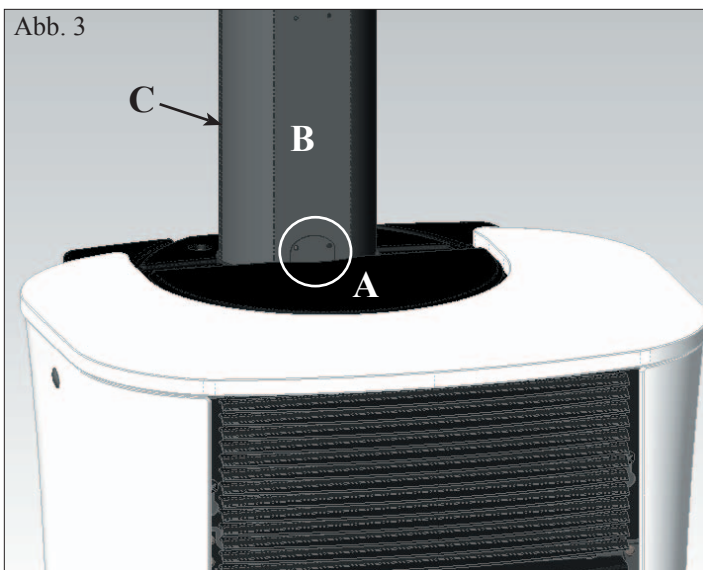
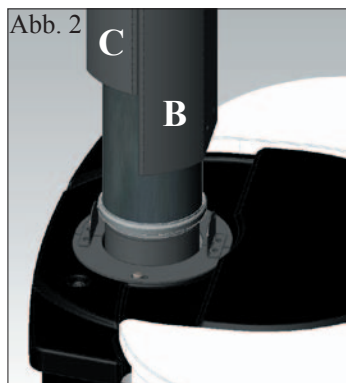
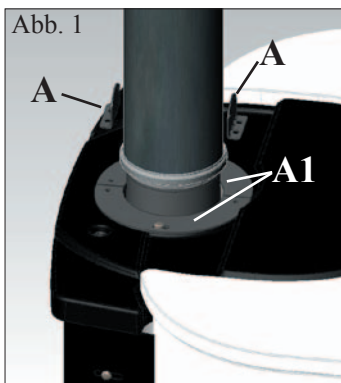
- Die beiden Blechverschlüsse um das Rohr legen (Q - Abb. 11) und festschrauben.

- Das zuvor entfernte Seitenteil wieder montieren (bei der Version mit Seitenteilen aus Glas die Dichtungen und Schrauben wie in Abbildung 12 anordnen).

- Rauchgaskanal aufsetzen (R - Abb. 13) (nicht im Lieferumfang enthalten) und mit einer Schelle befestigen (S - Abb. 13) (nicht im Lieferumfang enthalten).



# INSTALLATION



## BAUSATZVERTIKALE RAUCHGASKANAL- VERKLEIDUNG (OPTION - ARTIKELNR. 760660)

Der Bausatz umfasst die folgenden Teile:

- 1 Befestigungselement für Rauchgaskanalverkleidung (A)
- 2 kurze Elemente der Rauchgaskanalverkleidung L = 25 cm (B-B1)
- 2 lange Elemente der Rauchgaskanalverkleidung L = 50 cm (C-C1)
- 2 selbstschneidende Schrauben 4.2x13
- 2 selbstschneidende Schrauben 4.2x6,5

Der Bausatz wird folgendermaßen montiert:

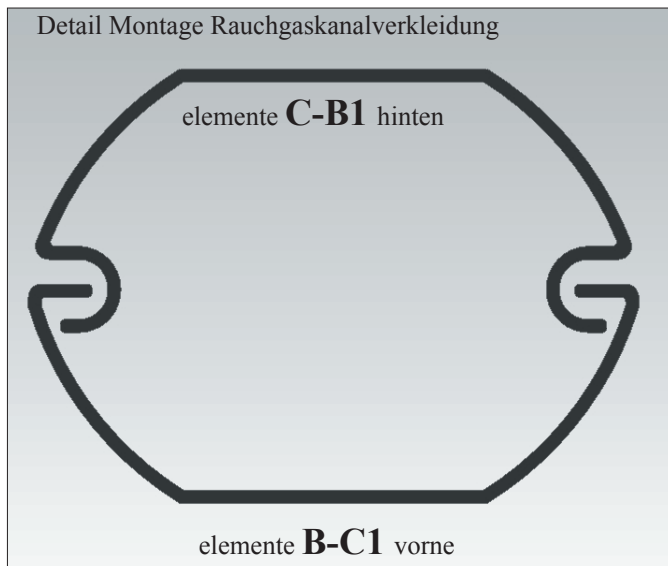
Befestigungselement (A - Abb. 1) mit den beiliegenden Schrauben 4.2x6,5 an den entsprechenden Bohrungen an den beiden Blechverschlüssen befestigen (A1 - Abb. 1).

- Ein kurzes Element vorne aufsetzen (B - Abb.2) und ein langes Element hinten (C - Abb. 2).

- Das montierte Befestigungselement (A) am hinteren langen Element der Rauchgaskanalverkleidung festschrauben 4.2x13 (Abb. 3).

- Das andere lange Element vorne aufsetzen (C1 - Abb. 4) und hinten das andere kurze Element (B1 - Abb. 4) bis zu 73 cm Höhe (Gesamthöhe ab Boden, einschließlich 169 cm Ofenhöhe).

- Wenn das Rohr bis zur Decke reichen soll (270 cm), 4 weitere lange Rauchgaskanalverkleidungen verwenden (C-C1) Artikelnr. 761840 (Abb. 5).



# GEBRAUCHSANWEISUNGEN

Die Inbetriebnahme ist einem autorisierten Servicecenter von Edilkamin zu übertragen. Die erste Einschaltung und die Abnahme hat nach UNI 10683.

Diese Norm bezeichnet die vor Ort vorzunehmenden Kontrolltätigkeiten, die den ordnungsgemäßen Betrieb des Systems bestätigen sollen.

## Vor dem Anzünden

Beim ersten Zünden ist das zuständige Servicecenter von Edilkamin zu verständigen (Informationen auf der Website [www.edilkamin.com](http://www.edilkamin.com)), das den Ofen in Funktion zum verwendeten Pellet und der Einbausituation justiert und die Garantie für den Ofen ausstellt.

Wenn das erste Zünden nicht durch ein autorisiertes Servicecenter erfolgt, kann Edilkamin den einwandfreien Betrieb des Ofens nicht garantieren.

Während der ersten Brennvorgänge können sich leichte Farbgerüche entwickeln, die nach kurzer Zeit verschwinden.

Vor dem Anzünden ist jedenfalls zu überprüfen:

- Die ordnungsgemäße Installation
- Die Stromversorgung
- Der Verschluss der Tür, die dicht sein muss
- Die Sauberkeit des Brenntiegels
- Das Vorliegen der Stand-By-Anzeige auf dem Display (blinkendes Datum, Leistung oder Temperatur).

## LADEN DES PELLETT IN DEN BEHÄLTER

Der Deckel des Behälters öffnet und schließt sich mittels des praktischen Klick-Klack-System durch einen leichten Druck auf das vordere Teil des Gusseisen-Deckels (Abb. 1-2).

## ACHTUNG :

**Den beigegefügtten Handschuh beim Laden des Ofens verwenden, wenn dieser in Betrieb und daher heiß ist.**

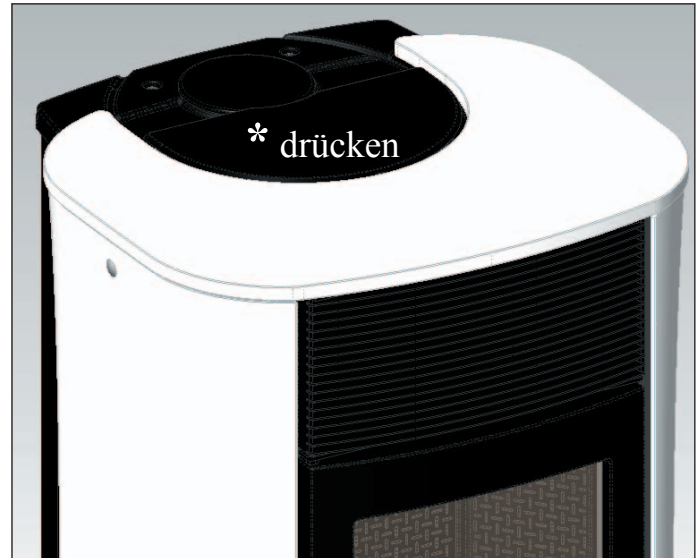


Abb. 1

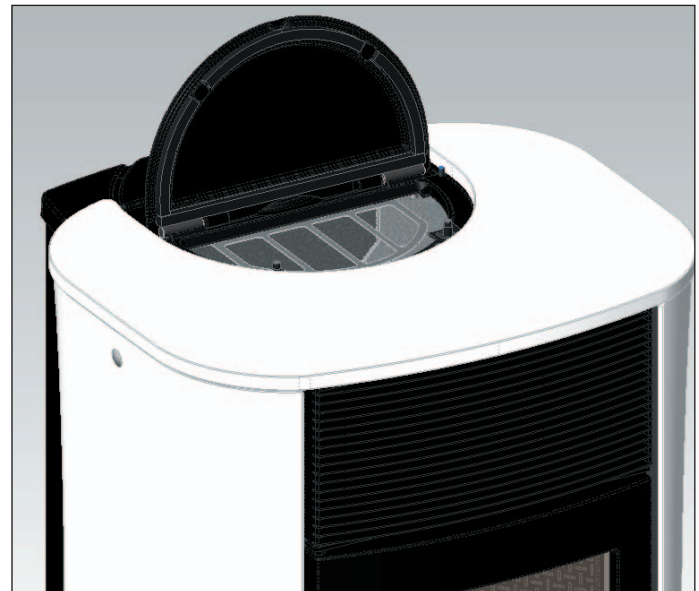


Abb. 2

## ANMERKUNGEN zum Brennstoff

MYA ist ausgelegt für den Einsatz von Holz-Pellets zu verbrennen mit 6 mm Durchmesser.

Pellet ist ein Brennstoff, der sich in der Form von kleinen Zylindern von etwa 6 mm Durchmesser präsentiert, die durch das Pressen von Sägemehl, ohne Zusatz von Kleb- oder anderen Fremdstoffen, erhalten werden. Er ist im Handel in Säcken von 15 kg erhältlich. Um den Betrieb des Ofens NICHT zu beeinträchtigen, ist es unerlässlich, NICHTS anderes darin zu verbrennen. Die Verwendung von anderen Materialien, Brennholz inbegriffen, die durch Laboruntersuchungen festgestellt werden kann, bewirkt den Verfall der Garantie. Edilkamin hat seine Erzeugnisse dahingehend entwickelt, geprüft und programmiert, dass sie die besten Ergebnisse mit Pellet der folgenden Eigenschaften gewährleisten:

**Durchmesser: 6 Millimeter**

**Höchstlänge: 40 mm**

**Höchst-Feuchtigkeitsgehalt: 8 %**

**Heizwert: Mindestens 4300 kcal/kg**

Die Verwendung von Pellet mit unterschiedlichen Eigenschaften erfordert eine spezifische Einstellung des Ofens, die der Händler bei der Erstanzündung vornimmt. Der Gebrauch von ungeeignetem Pellet kann Folgendes verursachen: Verringerung des Wirkungsgrads; Betriebsstörungen; Ausfall durch Verstopfung; Verschmutzung der Scheibe; Verbrennungsrückstände, usw. Eine einfache Sichtprüfung des Pellet kann Aufschluss über dessen Qualität geben.

**Gute Qualität:** Glatt, regelmäßige Länge, wenig staubig.

**Minderwertige Qualität:** mit Längs- und Querspalten, sehr staubig, sehr veränderliche Längen und Anwesenheit von Fremdkörpern.

# GEBRAUCHSANWEISUNGEN

## FUNKSTEUERUNG

Sie dient der Bedienung aller Funktionen.

### Legende der Tasten und des Displays:

 : Einschalten und Ausschalten (um von Funksteuerung in Standby zu aktiver Funksteuerung zu wechseln)

+/- : Zum Erhöhen oder Vermindern der diversen Einstellungen

A : Für die Wahl des Automatik-Betriebs

M : Für die Wahl des manuellen Betriebs und für den Zugang zum Kontroll- und Programmierungs-Menü



- Blinkendes Symbol: Funksteuerung auf Netzsuche  
- Ständig leuchtendes Symbol: Funksteuerung mit aktiver Verbindung



Tastatur gesperrt (klicken Sie auf "A" und "M" parallel für ein paar Sekunden zu sperren oder zu entsperren Sie das Tastatur)



Batterie leer (3 Stk. Alkali-Batterien AAA)



Programmierung aktiviert



Alphanumerisches Display mit 16 Stellen, auf zwei 8-stelligen Zeilen angeordnet



- Blinkendes Symbol: Ofen in der Zündphase  
- Ständig leuchtendes Symbol: Ofen in Betrieb



Funktion der Einstellung von Hand (auf dem Display erscheint der Wert der Arbeitsleistung)



Automatikbetrieb (auf dem Display erscheint der Temperaturwert)



Auf dem Display werden außer den oben beschriebenen Symbolen weitere nützliche Informationen angezeigt.

### - Stellung Standby:

Es werden angezeigt: Raumtemperatur (20°C), verbliebene Pelletmenge (15 kg) im Brennstoffbehälter und die aktuelle Zeit (15:33)

### - Manueller Betrieb:

Es werden angezeigt: Eingegebene Leistung (Power 1), Raumtemperatur (20°C), Pelletmenge und verbliebene Autonomie (15 kg und 21 H)

### - Automatik-Betrieb:

Es werden angezeigt: Eingegebene Temperatur (Set 22°C), Raumtemperatur (20°C), Pelletmenge und verbliebene Autonomie (15 kg und 21H).

## DIE TASTE NICHT MEHRMALS DRÜCKEN .

NB: Wird die Funksteuerung einige Sekunden lang nicht benutzt, verdunkelt sich das Display, da die Energiesparfunktion aktiviert wird. Das Display wird durch das Drücken einer beliebigen Taste wieder aktiviert.

# GEBRAUCHSANWEISUNGEN


## Befüllung der Förderschnecke

Beim ersten Gebrauch oder bei völliger Entleerung des Pelletbehälters müssen zur Befüllung der Förderschnecke gleichzeitig die Tasten „+“ und „-“ der Funksteuerung einige Sekunden lang gedrückt werden; nach dem Loslassen der Tasten erscheint die Anzeige „NACHFÜLLEN“.

Der Vorgang ist vor dem Zünden auszuführen, wenn der Ofen wegen Pelletmangel seinen Betrieb eingestellt hat, am ende des Vorganges den Tiegel leeren vor neuer Zündung.


Es ist normal, dass im Brennstoffbehälter eine Restmenge Pellet zurückbleibt, die die Förderschnecke nicht ansaugen kann.

## Automatische Zündung

Bei Ofen in Standby, durch Drücken der Taste , auf der Funksteuerung 2 Sekunden lang, beginnt das Zündverfahren und es wird die Schrift „START“ angezeigt, gleichzeitig beginnt eine Rückwärtszählung in Sekunden (von 1020 nach 0). Die Zündungsphase ist jedoch zeitlich nicht vorbestimmt: Ihre Dauer wird automatisch verkürzt, wenn die Schaltkarte das Bestehen einiger Tests feststellt. Nach etwa 5 Minuten erscheint die Flamme.

## Manuelles Anzünden

Im Fall von Temperaturen unter 3°C, die dem Widerstand nicht erlaubt, sich genügend zu erhitzen oder bei zeitweiligen Ausfall des Widerstands selbst, ist es möglich, für den Zündvorgang Zündhilfe zu verwenden.

In den Tiegel ein gut brennendes Stück Zündhilfe geben, die Tür schließen und  auf der Funksteuerung drücken.

## LEISTUNGSEINSTELLUNG


### • Manueller Betrieb über Funksteuerung

Bei Ofen in Betrieb, wird bei Drücken der Taste „M“ auf der Funksteuerung auf dem Display die Schrift „NETZSTROM P“ (mit Angabe der Leistung, bei der der Einsatz arbeitet) angezeigt, durch Drücken der Tasten „+“ oder „-“ kann die Arbeitsleistung des Einsatzes erhöht oder verringert werden (von „NETZSTROM P1“ bis „NETZSTROM P5“).

### • Automatik-Betrieb über Funksteuerung

Durch Drücken der Taste „A“ wechselt man in Automatik-Betrieb und regelt die gewünschte Raumtemperatur (zur Einstellung der Temperatur von 5°C bis 35°C, die Tasten „+“ und „-“ verwenden) und der Ofen regelt die Arbeitsleistung entsprechend der eingestellten Temperatur. Wird eine niedrigere Temperatur als die der Raumtemperatur eingegeben, bleibt der Einsatz in Leistungsstufe „NETZSTROM P1“.

## Abschalten

Bei Ofen in Betrieb 2 Sekunden lang die Taste  der Funksteuerung drücken: Es beginnt das Abschaltverfahren, auf dem Display wird die Rückzählung von 9 bis 0 (für insgesamt 10 Minuten) angezeigt.

Die Abschaltphase sieht vor:

- Unterbrechung der Pelletzufuhr.
- Lüftung auf Höchststufe.
- Rauchabzugsmotor auf Höchststufe.

**Während der Abschaltphase niemals den Netzstecker ziehen.**

## NUR MIT DER FUNKSTEUERUNG AUSZUFÜHRENDE BEDIENUNGEN

### Einstellung der Uhr

Durch 2 Sekunden langes Drücken der Taste „M“ gelangt man zum Menü „UHR“, das es ermöglicht, die Uhr der Schaltkarte einzustellen. Durch anschließendes Drücken der Taste „M“ werden nacheinander folgende Daten angezeigt und können eingestellt werden: Tag, Monat, Jahr, Stunde, Minute, Wochentag.

Der Schriftzug „SPEICHERN??“, der durch Drücken der Taste „M“ zu bestätigen ist, erlaubt die Kontrolle der Richtigkeit der vorgenommenen Eingaben vor der Bestätigung (auf dem Display wird daraufhin der Schriftzug „SPEICHERN“ angezeigt).

# GEBRAUCHSANWEISUNGEN

## Wöchentliche Stunden-Programmierung

Durch 2 Sekunden langes Drücken der Taste "M" der Funksteuerung gelangt man ins Menü der Einstellung der Uhr und durch Drücken der Taste „+“ zur Funktion Wöchentliche Stunden-Programmierung, die auf dem Display mit dem Schriftzug PROGRAMM. ON/OFF angezeigt wird.

Mit dieser Funktion kann der Programmiermodus gewählt werden, in dem bis u maximal drei Einschaltungen programmiert werden können.

Bei Bestätigung mit der Taste "M" erscheint auf dem Display eine der folgenden Möglichkeiten:

KEIN Progr. (kein Programm eingegeben)

TAGESPROGRAMM (ein einziges Programm für alle Tage)

WOCHENPROGRAMM (spezifisches Programm für jeden einzelnen Tag)

Mit den Tasten „+“ und „-“ wechselt man von einer Programmart zur anderen.

Option mit der Taste "M" bestätigen "TAGESPROGRAMM." und die Taste "+" drücken. Nun kann die Anzahl der Programme (Einschalten/ausschalten) gewählt werden, die an einem Tag ausgeführt werden können.

Bei Verwendung von "TAGESPROGRAMM" wird das (die) eingegebene(n) Programm(e) für alle Tage der Woche das(die) gleiche(n) sein.

Durch aufeinanderfolgendes Drücken der Taste „+“ kann angezeigt werden:

- No progr.

- 1. Progr. (ein Ein- und ein Abschalten am Tag), 2. Progr. (ebenso), 3. Progr. (ebenso)

Die Taste „-“ verwenden, um die umgekehrte Reihenfolge anzuzeigen.

Wird 1. Programm gewählt, wird die Einschaltzeit angezeigt.


Auf dem Display erscheint: 1 "EIN" 10 Uhr; mit der Taste „+“ und „-“ verändert man die Stunde und bestätigt mit der Taste "M" (All 1 On/Hour 10).

Auf dem Display erscheint: 1 "EIN" 30 Uhr; mit der Taste „+“ und „-“ verändert man die Minuten und bestätigt mit der Taste "M" (1 Off min).

Gleiches Vorgehen für den Zeitpunkt des Abschaltens und für die folgenden Ein- und Abschaltungen. Mittels der Taste "M" bestätigt man bei Anzeige des Schriftzuges "SPEICHERN??" auf dem Display.

Bestätigt man "WOCHENPROGRAMM", ist der Tag zu wählen, an dem die Programmierung vorgenommen werden soll: 7 Do; Progr.1; 1 Lu ; 2 Ma; 3 Me; 4 Gi; 5 Ve; 6 Sa;

Tag mit den Tasten "+" und "-" einstellen und mit der Taste "M" bestätigen. Es besteht die Wahl zwischen 1 bis 3 Einschaltungen mit der Programmierung auf die gleiche Weise wie für "TAGESPROGRAMM" fort, indem für jeden Tag der Woche entschieden wird, ob eine Programmierung erfolgen soll und deren Anzahl und deren Zeiten bestimmt werden.

Für den Fall einer fehlerhaften Eingabe kann das Programm jederzeit während der Programmierung ohne zu speichern verlassen werden, indem die Taste  , ückert wird, auf dem Display erscheint "NICHT GESPEICHERT??".

## Änderung der Pelletladung (automatische Regulierung deaktiviert)

Zwei Sekunden lang die Taste "M" an der Fernbedienung drücken und die Displayanzeigen mit den Tasten "+" und "-" bis zum Posten "Nutzer-Menü" durchgehen und bestätigen. Daraufhin erscheint die Anzeige "ADJ-PELLET ; ADJ-ZUG und MENU RADIO" (Servicecenter). Der Pelletdurchsatz kann durch Variieren der Prozeenteinstellung (+/- 30 %) von Hand korrigiert werden. Bei Bestätigen dieser Funktion mit der Menütaste gelangt man zur Regelung der Pelletladung, bei Verringerung des eingegebenen Werts verringert man die Pelletladung, bei Steigerung des eingegebenen Werts erhöht man die Pelletladung. Diese Funktion kann für den Fall nützlich sein, dass der Pellettyp gewechselt wurde, für den der Ofen eingestellt wurde und daher eine Korrektur der Ladung erforderlich sein sollte.

Sollte diese Korrektur nicht ausreichen, sich an den Händler, wenden, um eine neue Betriebseinstellung festzulegen.

Anmerkung zur Veränderlichkeit der Flamme: Etwaige Veränderungen der Zustands der Flamme hängen vom verwendeten Pellettyp ab, sowie von einer normalen Veränderlichkeit einer Flamme von festem Brennstoff und der regelmäßigen Reinigungen des Tiegels, die der Ofen automatisch vornimmt (NB: Diese ersetzen nicht das erforderliche Saugen in kaltem Zustand seitens des Benutzers vor dem Anzünden).

## RESERVEANZEIGE

Der Ofen ist mit einer elektronischen Funktion zur Messung der verbliebenen Pelletmenge im Brennstoffbehälter versehen. Die Messvorrichtung, die im Inneren der elektronischen Schaltkarte integriert ist, ermöglicht, jederzeit zu überwachen, wie viel Stunden und Kilos bis zum Versiegen des Pellet fehlen. Für den ordnungsgemäßen Betrieb des Systems ist wichtig, dass während des ersten Anzündens (seitens des Händlers) folgende Prozedur befolgt wird.

Hierbei handelt es sich um Richtwerte. Größere Präzision wird erreicht, wenn vor jedem neuen Befüllen regelmäßig auf null gesetzt wird. Edilkamin haftet in keiner Weise für Abweichungen von diesen Angaben (dies kann von äußeren Einflüssen abhängen).

# GEBRAUCHSANWEISUNGEN

## Pellet-Reservesystem

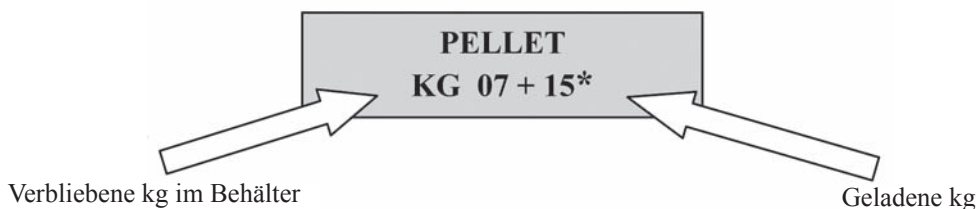
Vor der Aktivierung des Systems, muss ein Sack Pellet in den Behälter geladen und Ofen bis zum Versiegen des geladenen Pellet benutzt werden. Dies dient einer kurzen Einlaufphase des Systems.

Anschließend kann der Behälter vollständig befüllt und anschließend Ofen in Betrieb genommen werden.


Während des Betriebs, zu dem Zeitpunkt, in dem es möglich ist, einen ganzen Sack zu 15 kg Pellet nachzufüllen, erscheint auf dem Display der blinkende Schriftzug "ReservE".

Nach dem Einfüllen eines Sacks Pellet muss nun die erfolgte Beladung von 15 kg gespeichert werden (de meegeleverde handschoen gebruiken). Dazu wie folgt vorgehen:

1. Die Taste "M" (etwa 3-4 Sekunden lang) drücken, bis der Schriftzug "UHR" erscheint.
2. Die Taste "+" drücken, bis der Schriftzug "ReservE" erscheint.
3. Die Taste "M" für das Erscheinen der folgenden Anzeige drücken,



Anschließend mit der Taste „+“ die Ziffer (\*) auf den Wert des geladenen Pellet bringen (in diesem Fall, 15 kg).

4. Die Taste "M" zur Bestätigung drücken.
5. Die Taste  drücken, um das Menü zu verlassen.

Infolge der Vornahme der oben beschriebenen Operation lässt das System nach dem Verbrauch der 15 kg den blinkenden Schriftzug "ReservE" anzeigen. Daraufhin muss die Prozedur der Punkte 1 bis 5 wiederholt werden.

## NOT-TASTE

Wenn die Fernbedienung defekt ist, sind die Grundfunktionen mit einer roten Not-Taste zugänglich, die an der rechten Seite des Ofens angeordnet ist (siehe Abb. 1). Taste ein oder mehrere Male drücken, um die gewünschte Funktion zu aktivieren:

1. BEI ABGESCHALTETEM OFEN, schaltet sich dieser bei 2 Sekunden langem Drücken des roten Knopfes ein.
2. BEI EINGESCHALTETEM OFEN, schaltet sich dieser bei 2 Sekunden langem Drücken des roten Knopfes aus.
3. BEI EINGESCHALTETEM OFEN, in manuellem Betrieb, wechselt man beim Drücken des roten Knopfes von P1 zu P3.
4. BEI EINGESCHALTETEM OFEN, in Automatik-Betrieb, wechselt man beim Drücken des roten Knopfes von 5°C zu 30°C.

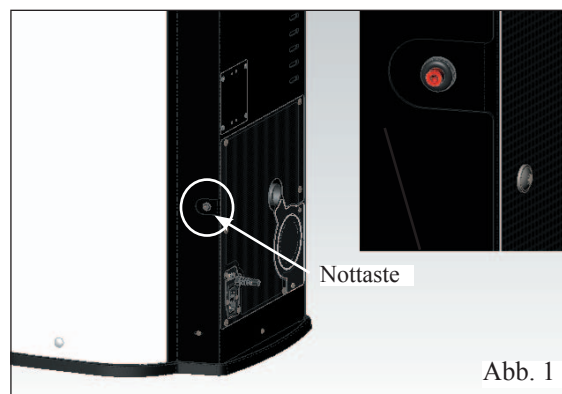


Abb. 1



# WARTUNG

Antes de realiVor der Vornahme jeglicherWartungsarbeiten, den Ofen von der Netzversorgung trennen.

Eine regelmäßige Wartung ist für den guten Betrieb des Ofens grundlegend.

Eventuelle, durch die mangelnde Wartung verursachte Probleme bewirken den Verfall der Garantie.

## TÄGLICHE WARTUNG

Bei abgestelltem, kaltem und vom Netz getrennten Ofen auszuführende Arbeiten.

- Die Reinigung muss mithilfe eines Staubsaugers erfolgen (auf Wunsch erhältlich, Seite 101).
- Der ganze Vorgang erfordert nur wenige Minuten am Tag.
- Klappe öffnen, Brenntiegel heraus ziehen (1 - Abb. A) und die Reste in den Aschenkasten schütten (2 - Abb. B).
- **DIE RÜCKSTÄNDE NICHT IN DEN PELLETTBEHÄLTER ZURÜCKWERFEN.**
- Aschenkasten heraus ziehen (2 - Abb. B) und in einen Behälter aus nicht entzündlichem Material entleeren (die Asche könnte noch sehr heiß sein und/oder Glut enthalten).
- Brennkammer, Feuerplatte, ascheanfälligen Bereich um den Brenntiegel absaugen.
- Brenntiegel heraus nehmen (1 - Abb. A) und mit dem beliegenden Spachtel ausschaben, verstopfte Öffnungen frei legen.
- Brenntiegel aussaugen, die Berührungsflächen zwischen Rand und Sitz reinigen.
- Falls erforderlich, die Scheibe reinigen (in kaltem Zustand)

Niemals heiße Asche aufsaugen, dies gefährdet den Staubsauger und bringt die häuslichen Räume in randgefahr.



Abb. A

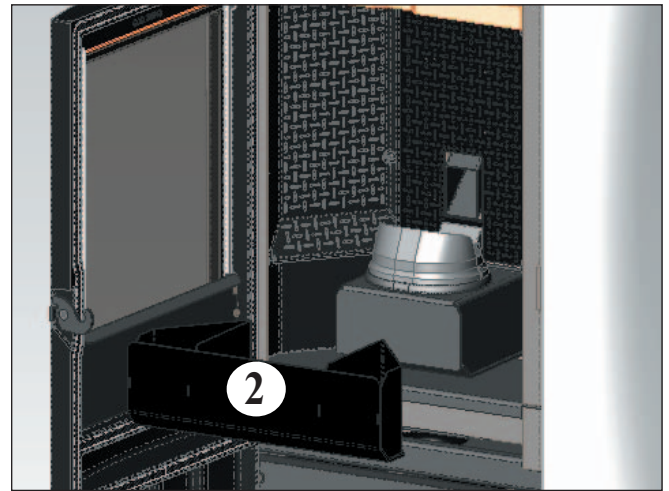


Abb. B

## WÖCHENTLICHE WARTUNG

- Decke heraus ziehen (5 - Abb. C) und Reste in den Aschekasten schütten (2 - Abb. B). Die Oberseite des Kamin kann erst entfernt werden, nachdem das Rauchleitblech durch Abnahme der 3 Schrauben, die sich unter dem Rauchleitblech befinden, entfernt wurde (3-4 - Abb. C).

Die Decke ist ein Verschleißteil, deshalb haftet Edilkamin nicht, wenn dieses Teil zu Bruch geht, insbesondere dann, wenn dies beim Herausziehen oder Einschieben geschieht.

- Pellet-Behälter ausleeren und den Boden absaugen.

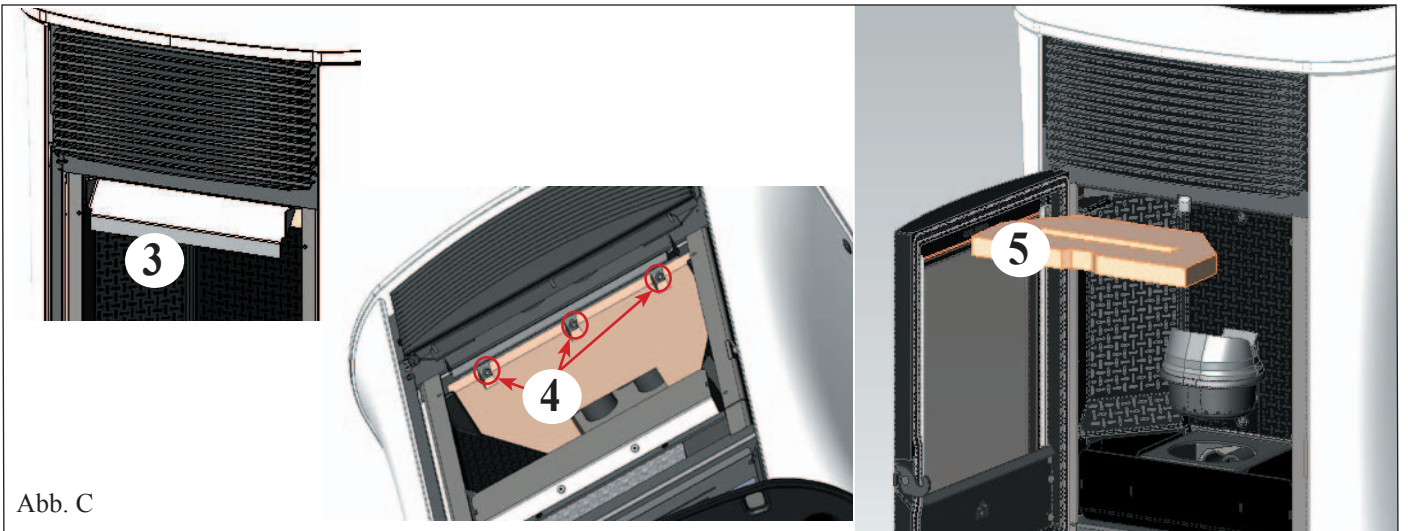


Abb. C

# WARTUNG

## JAHRESZEITLICHE WARTUNG (SEITENS DES HÄNDLERS)

Besteht in:

- Allgemeine Innen- und Außenreinigung
- Sorgfältige Reinigung der Wärmetauschrohre hinter dem Heißluftgitter oben an der Ofenfront
- Sorgfältige Reinigung und Entkrusten des Tiegels und des Tiegelraums
- Reinigung der Ventilatoren. Mechanische Kontrolle des Spiels und der Befestigungen
- Reinigung des Rauchkanals (Austausch der Dichtung des Rauchabzugrohrs)
- Reinigung des Raums des Rauchabzugventilators
- Reinigung des Raums des Flusssensors
- Reinigung des Raums Kontrolle des Thermoelements
- Reinigung, Inspektion und Entkrusten des Raums des Zündwiderstands, eventueller Austausch desselben
- Reinigung/Prüfung des Bedienfelds
- Sichtprüfung der Elektrokabel, der Anschlüsse und des Versorgungskabels
- Reinigung des Pelletbehälters und Überprüfung des Spiels der Einheit Förderschnecke-Getriebemotor
- Austausch der Türdichtung
- Betriebsabnahme, Befüllung der Förderschnecke, Anzünden, 10-minütiger Betrieb und Abschalten.

Wird der Ofen häufig benutzt, wird die Reinigung des Rauchabzugs alle 3 Monate anempfohlen.

### ACHTUNG!!!

Nach der gewöhnlichen Reinigung, kann das NICHT ORDNUNGSGEMÄSSE Aufsetzen des oberen Brenntiegels (A) auf den unteren Brenntiegel (B) den Betrieb des Ofens beeinträchtigen (Abb. D).

Bevor der Heizofen in Betrieb genommen wird, sicherstellen, dass die Brenntiegel korrekt angeschlossen sind, wie in (Abb. E) gezeigt und dass sich keine Asche oder Verbrennungsrückstände auf den Rändern befinden.

**Wichtiger Hinweis:** Reinigen Sie vor dem Gebrauch des Ofens die Brennschale. Andernfalls kann sich plötzlich Gas im Brennraum entzünden und bewirken, dass die Sichtscheibe der Tür platzt.

### HINWEIS:

- Jede nicht befugte Veränderung ist untersagt
- Stets nur vom Hersteller empfohlene Ersatzteile verwenden
- Der Einsatz von nicht originalen Ersatzteilen hat den Verfall der Garantie zur Folge



Abb. D



Abb. E

# MÖGLICHE PROBLEME

Im Fall von Störungen hält der Ofen automatisch an, indem er den Abstellvorgang ausführt und auf dem Display wird der Grund für die Störung angezeigt (siehe Meldungen weiter unten).

Während der Phase wegen Ausfalls niemals den Netzstecker ziehen.

Für den Fall des erfolgten Ausfalls ist für den erneute Start des Ofen erforderlich, dass die Abschaltprozedur (600 Sekunden mit Tonzeichen) abgewartet wird und anschließend die Taste  drücken.

Ofen nicht erneut anstellen, bevor nicht der Grund für den Ausfall festgestellt und der Brenntiegel GEREINIGT UND GELEERT wurde.

## MELDUNGEN ETWAIGER AUSFALLURSACHEN UND HINWEISE UND ABHILFEN:

1) **Anzeige:** **Problem Luftsens.** (greift ein, wenn der Flusssensor einen unzureichenden Fluss der Verbrennungsluft feststellt).  
**Störung:** **Erlöschen wegen Unterdruckmangel**

Die Verbrennungsluftzufuhr kann zu gering sein, wenn die Ofentür geöffnet ist oder nicht gut schließt (z. B. bei schadhafter Dichtung), wenn es Probleme mit dem Lufteinlass oder mit dem Rauchausstoß gibt, oder wenn der Brennkammereinsatz verstopft ist.

**Maßnahmen:** Kontrollieren:

- Schließung der Ofentür;
- Einlasskanal für die Verbrennungsluft (reinigen, dabei auf die Luftstromsensoren Acht geben);
- den Luftstromsensor mit entfeuchteter Luft (wie etwa für PC-Tastaturen) reinigen;
- Aufstellposition des Heizofens: 10 cm Mindestabstand von der Wand einhalten;
- Position und Reinigung des Brennkammereinsatzes (Häufigkeit hängt vom Pellet-Typ ab);
- Rauchkanal (reinigen);
- Installation (Rauchabzug ist unzulässig, wenn er mehr als drei Krümmungen aufweist);

Bei Verdacht auf eine Funktionsstörung des Messfühlers ist ein Kalt-Test durchzuführen. Wenn sich bei Veränderung der Einsatzbedingungen, beispielsweise bei Öffnung der Ofentür, der Anzeigewert nicht ändert, liegt das Problem beim Messfühler (Händler).

**N.B.:** Ein Unterdruck-Alarm kann auch während der Zündphase auftreten, da der Luftstromsensor 90 Sekunden nach dem Start des Zündvorgangs zu messen beginnt.

2) **Anzeige:** **Problem Abgasgeb.:** (greift ein, wenn der Umdrehungssensor des Rauchabzugs eine Störung feststellt).  
**Störung:** **Ausschaltung bei Feststellung einer Drehzahstörung des Rauchabzugs**

- Maßnahmen:**
- Den Betrieb des Rauchabzugsmotors überprüfen (Verbindung zum Umdrehungssensor) und Steckkarte (Händler).
  - Sauberkeit des Rauchabzugs überprüfen
  - Die Elektroanlage und die Erdung überprüfen.
  - Kontrolle Schaltplan (Händler).

3) **Anzeige:** **FlamAus NoPellet:** (greift ein, wenn das Thermoelement eine)  
**Störung:** **Erlöschen wegen Temperatursturz der Rauchgase**

geringere als die eingegebene Rauchgastemperatur feststellt, weil es dies als mangelndes Vorliegen einer Flamme auslegt).

- Maßnahmen:**
- Pellet fehlt
  - zuviel Pellet die Flamme erstickt hat
  - der Höchsttemperatur-Thermostat eingeschritten ist (sehr selten, greift nur bei zu hoher Rauchgastemperatur ein) (Händler).
  - Einwandfreie Funktion des Druckwächters prüfen (Händler)

4) **Anzeige:** **Sperre/No Zünd.:** (schreitet ein, wenn in einer Höchstzeit von 15 Minuten keine Flamme  
Es sind zwei Fälle zu unterscheiden)

**Störung:** **Abschalten wegen nicht ordnungsgemäßer Rauchgastemperatur in der Zündungsphase.**  
Es sind zwei Fälle zu unterscheiden:

- Einwandfreie Funktion des Druckwächters prüfen (Händler)

### **KEINE Flamme erschienen**

- Maßnahmen:**
- Überprüfen:
    - Prüfen, dass Behälter und Brenntiegel mit Pellet gefüllt sind
    - Position und Verschmutzungsgrad des Brennkammereinsatzes
    - Verbrennungsluft gelangt bis zum Brennkammereinsatz? (Händler).
    - Funktionstüchtigkeit des Heizwiderstands
    - Raumtemperatur (bei weniger als 3° C ist Esbit erforderlich) und Luftfeuchte Feuer versuchsweise mit Esbitwürfel entzünden (Seite 94).

### **Flamme ist erschienen, aber nach der Meldung "Ar" erscheint die Angabe "AF"**

- Maßnahmen:**
- Überprüfen: (nur für Händler)
  - Funktionstüchtigkeit des Temperaturfühlers
  - unter den Betriebsparametern eingegebene Starttemperatur.
  - Das Kohlenbecken leeren und die Zündung wiederholen

5) **Anzeige:** **Strom/ausfall :** (dies ist kein Fehler des Ofen).

**Störung:** **Abschalten wegen fehlenden Stroms**

- Maßnahmen:**
- Stromanschluss und Spannungsschwankungen überprüfen.

# MÖGLICHE PROBLEME

- 6) **Anzeige:** **FBdefekt Funkstö :** (greift ein, wenn dasThermoelement ausgefallen oder nicht angeschlossen ist).  
**Störung:** **Abschalten wegen ausgefallenem oder nicht angeschlossenem Thermoelement**  
**Maßnahmen:**
- Pellettyp überprüfen,
  - Störung Rauchabzugsmotor überprüfen
  - Den Rauchkanal auf mögliche Verstopfungen überprüfen
  - Die ordnungsgemäße Installation überprüfen,
  - Untersetzungsgetriebe kontrollieren
- 8) **Anzeige:** **Check button** (Meldet eine Störung der Not-Aus-Taste)  
**Maßnahmen:**
- den Zustand der Taste und deren Verbindungskabel zur Steckkarte überprüfen (Händler).
- 9) **Anzeige:** **“Batterie leerPrüf”**  
**Störung:** **Das Signal leuchtet auf, obwohl des Ofen weiterfunktioniert**  
**Maßnahmen:**
- Die Notstrombatterie der Platte muss ersetzt werden (Händler). Es wird darauf hingewiesen, dass es sich um ein Verschleißteil handelt, das nicht durch die Garantie abgedeckt ist.
- 10) **Anzeige:** **ALARM STROM ZU HOCH:** Springt an, wenn das Untersetzungsgetriebe ungewöhnlich viel Strom absorbiert.  
**Maßnahmen:** Funktionstest (Servicecenter): Untersetzungsgetriebe - Elektroanschlüsse und Leiterplatte.
- 11) **Anzeige:** **ALARM STROM ZU NIEDRIG:** Springt an, wenn das Untersetzungsgetriebe ungewöhnlich wenig Strom absorbiert.  
**Maßnahmen:** Funktionstest (Servicecenter): Untersetzungsgetriebe - Druckwächter - Behälterthermostat- Elektroanschlüsse und Leiterplatte
- 12) **Störung:** **Funksteuerung funktioniert nicht:**  
**Maßnahmen:**
- Näher an den Ofen heran gehen
  - Die Alkali-Batterien ersetzen.
  - Synchronisierung mit automatischer Suche bei der Aktivierung: wenn die Batterien in die Fernbedienung eingesetzt werden, startet automatisch die Suche nach dem Funkkanal und es erfolgt die Verbindung mit dem erfassten Gerät. Um sicher zu gehen, dass dieser Vorgang regulär erfolgt, muss das Gerät eingeschaltet werden, bevor die Batterien in die Fernbedienung eingesetzt werden. Zudem muss dies in unmittelbarer Nähe der Antenne geschehe, um mit Sicherheit durch die Funkverbindung abgedeckt zu sein.
  - Synchronisierung mit automatischer Suche und manueller Aktivierung: die automatische Gerätesuche kann manuell gestartet werden, wobei die Batterien in der Fernbedienung sein müssen:
    - In die Nähe der Antenne des Geräts gehen und sicherstellen, dass das Gerät an das Stromnetz angeschlossen ist.
    - Bei ausgeschaltetem Display (Standby) 10 Sekunden lang die Taste 0/I drücken.
    - Nach 10 Sekunden erscheint die Anzeige “NETZ SUCHEN” am Display, Taste 0/I loslassen. Nun ist die automatische Suche aktiv.
    - Nach wenigen Sekunden erfolgt die automatische Synchronisierung des Funkkanals.
- 13) **Anzeige:** **Während der Zündphase greift der Differentialschalter ein (Händler)**  
**Maßnahmen:**
- Zustand des Zündwiderstands, der Elektroanlage und der Elektrokomponenten prüfen.
- 14) **Anzeige:** **Austretende Luft ist nicht heiß:**  
**Maßnahmen:**
- Funktion des Ventilators prüfen.

## ANMERKUNG 1

Alle Meldungen bleiben solange angezeigt, bis die Taste  auf der Funksteuerung gedrückt wird. Es wird empfohlen, den Einsatz nicht erneut starten zu lassen, bevor nicht die Beseitigung der Störung festgestellt wurde.

## ANMERKUNG 2

Nach einem Verbrauch von 1000 kg Pellet bzw. nach dem Verbrauch, den die Servicetechniker bei der Inbetriebnahme eingestellt haben, blinkt am Display die Anzeige “manutenzione”..  
Der Ofen funktioniert, jedoch ist eine außerordentliche Wartung seitens des Händlers erforderlich.

## ANMERKUNG 3

Für den Fall, dass aufgrund der Pelletqualität oder eines besonders kritischen Einbaus der Ofen vorzeitig verstopft, erscheint die Angabe “LLAMAR/ASISTEN.”. Wie bei der Anzeige „Reini/gunKunde“ vorgehen.

## HINWEIS:

Die Schornsteine und Rauchabzüge, an die die Geräte angeschlossen sind, die feste Brennstoffe verwenden, müssen einmal im Jahr gereinigt werden (überprüfen, ob im Einsatzland des Geräts eine diesbezügliche Vorschrift besteht). In Ermangelung regelmäßiger Kontrollen und Reinigung erhöht sich die Möglichkeit eines Schornsteinbrandes.

## WICHTIG!!!

Falls ein Brand im Ofen, im Rauchgaskanal oder im Schornstein zu befürchten ist, folgendermaßen vorgehen:

- Stromversorgung trennen
- Einschreiten mit einem CO<sup>2</sup> Löschgerät
- Feuerwehr rufen

## KEINE LÖSCHVERSUCHE MIT WASSER UNTERNEHMEN!

Anschließend das Gerät von einem vertraglichen Kundenservicezentrum (CAT) und den Kamin von einem Fachtechniker überprüfen lassen.

# CHECKLISTE

Mit dem vollständigen Lesen der technischen Beschreibung zu ergänzen

## Einbau und Inbetriebnahme

- Inbetriebnahme durch ein zugelassenes Servicecenter, das die Garantie ausgestellt hat
- Belüftung des Raums
- Der Rauchkanal bzw. Schornstein empfängt nur den Abzug des Ofens
- Der Rauchabzug weist auf: höchstens 3 Kurven  
höchstens 2 Meter in der Waagerechten
- Schornsteinabschluss über dem Rückstrombereich
- Die Abzugsrohre sind aus geeignetem Material (rostfreier Stahl empfohlen)
- Bei der Durchquerung von möglichem brennbarem Material (z. B. Holz) wurden alle Brandverhütungsmaßnahmen getroffen

## Gebrauch

- Das verwendete Pellet ist von guter Qualität und nicht feucht (Feuchtigkeit max. 8%)
- Der Tiegel und der Aschenraum sind sauber
- Die Reinigung der Scheibe muss immer in kaltem Zustand erfolgen
- Die Tür muss gut verschlossen sein
- Der Tiegel muss gut in seinen Sitz eingesetzt sein

**DARAN DENKEN, DEN TIEGEL VOR JEDEM ANZÜNDEN ZU SAUGEN  
Im Fall von gescheiterter Zündung vor dem erneuten Start, den Tiegel leeren.**

## AUF WUNSCH ERHÄLTliches ZUBEHÖR

### TELEFONWÄHLER FÜR FERNZÜNDUNG (Art.-Nr. 281900)

Es ist möglich, die Fernzündung zu erhalten, indem ein Telefonwähler mittels des auf Wunsch erhältlichen Kabels (Art.-Nr. 640560) am seriellen Port auf der Rückseite des Ofens durch den Händler angeschlossen wird.

### BAUSATZ RAUCHGASABZUG AN DER OBERSEITE (Artikelnr. 760680)

### BAUSATZ RAUCHGASKANALVERKLEIDUNG FÜR RAUCHGASABZUG AN DER OBERSEITE (Artikelnr. 750660)

DEUTSCH

## REINIGUNGS-ZUBEHÖR



GlassKamin  
(Art.-Nr. 155240)

Für die Reinigung  
der Keramikscheibe.



Eimer des Aschen-  
saugers ohne Motor  
(Art.-Nr. 275400)

Für die Reinigung  
des Brennraums



### BENUTZERHINWEIS

Gemäß Art. 13 der Verordnung Nr. 151 vom 25. Juli 2005 "Durchführung der Richtlinien 2002/95EG und 2002/108 EG, bezüglich der Eindämmung des Gebrauchs von gefährlichen Stoffen in Elektro- und Elektronik-Geräten, sowie bezüglich der Abfallentsorgung". Das Symbol der durchkreuzten Mülltonne auf dem Gerät oder auf der Verpackung zeigt an, dass das Erzeugnis nach dessen Nutzungsdauer getrennt von anderem Abfall zu entsorgen ist. Der Benutzer hat daher das Gerät bei dessen Lebensende an die zuständigen Sammelstellen der getrennten Müllabfuhr des Elektro- und Elektronik-Abfalls oder dem Händler zum Zeitpunkt des Erwerbs eines neuen Geräts gleicher Art im Verhältnis von eins zu eins zu übergeben.

*Geachte Meneer/Mevrouw,*

*We danken u dat u voor ons product gekozen heeft en we feliciteren u met uw aankoop.*

*We raden u aan om dit blad aandachtig door te lezen alvorens u van dit product gebruik maakt, teneinde de prestaties ervan optimaal en veilig te kunnen benutten.*

*Voor overige informatie of hulp kunt u zich wenden tot uw DEALERS waar u uw product gekocht heeft of kunt u onze website [www.edilkamin.com](http://www.edilkamin.com) bezoeken onder het kopje DEALERS.*

#### **OPMERKING**

*-Verzeker u ervan, nadat u de kachel uitgepakt heeft, dat hij integer en compleet isinhoud (afstandsbediening, "koude" handgreep voor het openen van het deurtje, garantiebewijs, handschoen, CD/technisch blad, spatel, vochtopenend zout, inbussleutel).*

*Wend u in het geval van storingen onmiddellijk tot de verkoper waar u uw product gekocht heeft en neem een kopie van het garantiebewijs en het aankoopbewijs mee.*

#### **- Inbedrijfstelling/keuring**

*Deze handeling moet absoluut uitgevoerd worden door de dealer op straffe van de verlies van het recht op garantie. De inbedrijfstelling beschreven in de Italiaanse norm UNI 10683 bestaat uit een reeks controles nadat de kachel geïnstalleerd is van de inbouwkachel uitgevoerd moeten worden en die de correcte functionering van het systeem en de overeenstemming ervan met de wetgeving vaststellen.*

*- de fabrikant acht zich niet verantwoordelijk voor schade veroorzaakt door gebruik in het geval van verkeerde installaties, onjuist onderhoud en een verkeerd gebruik van het product.*

*- het controlenummer voor de identificatie van de kachel treft u:*

*- aan de bovenkant van de verpakking*

*- in het garantiebewijs in de vuurhaard*

*- op het plaatje aan de achterkant van het apparaat;*

*Deze documenten moeten bewaard worden met het aankoopbewijs waarvan u de gegevens moet doorgeven op het moment dat u informatie aanvraagt of in het geval van onderhoud;*

*- de weergegeven details zijn grafisch en geometrisch indicatief.*

*EDILKAMIN S.p.A. Met legaal kantoor te Via Vincenzo Monti 47 - 20123 Milaan – SOFI- Nummer BTWnummer 00192220192*

*Verklaart voor eigen verantwoordelijk verantwoordelijkheid:*

*De pelletkachel, die hieronder wordt beschreven, is in overeenstemming met verordening EU 305/2011 (CPR) en met de geharmoniseerde Europese norm EN 14785:2006*

*KACHEL MET PELLETT met het commerciële merk EDILKAMIN, genaamd MYA*

*SERIE NUMMER:            Ref. Gegevensplaatje            Prestatieverklaring (DoP - EK 091):            Ref. Gegevensplaat*

*Verklaart tevens dat:*

*De kachel met houten pellets MYA de vereisten van de Europese richtlijnen respecteert.*

*2006/95/EG - Laagspanningsrichtlijn*

*2004/108/EG – Richtlijn Elektromagnetische Compatibiliteit*

*EDILKAMIN S.p.a. wijst elke verantwoordelijkheid voor de slechte functionering van het apparaat als gevolg van de vervanging, montage en/of wijzigingen die niet door EDILKAMIN personeel zonder de toestemming hiervan uitgevoerd zijn.*

## FUNCTIONERINGSPRINCIPE

De kachel MYA produceert warme lucht door middel van de verbranding van houten pellets, op elektronische wijze aangestuurd.

Hieronder wordt de functionering beschreven (De letters verwijzen allen naar de afbeelding 1). De brandstof (houtpellets) wordt vanuit de opslagtank (A) door de vulschroef (B), aangedreven door de reductiemotor (C), naar de verbrandingshaard (D) vervoerd. De houtpellets worden aangestoken met behulp van warme lucht die door een elektrische weerstand (E) geproduceerd wordt. Deze warme lucht wordt door een rookverwijderaar (F), de vuurhaard ingezogen

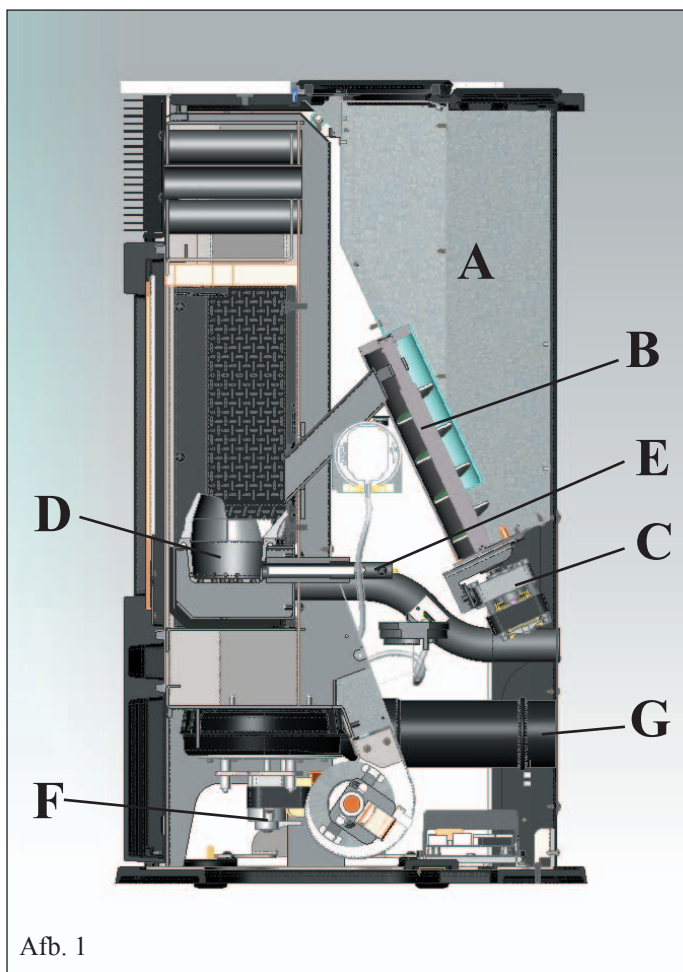
De rook geproduceerd door de verbranding wordt uit de haard gezogen bij middel van de ventilator (F), en uitgestoten uit het aansluitstuk (G), geplaatst in de onderkant achteraan de kachel of op de top met optioneel (zie pag. 109).

De vuurhaard is bekleed met gietijzer en wordt aan de voorkant afgesloten door een deurtje van keramisch glas (gebruik voor het open het speciale "koude" handvat).

De hoeveelheid brandstof en de verwijdering van gassen/de toevoer van verbrandingslucht worden allen aangestuurd door de elektronische kaart voorzien van software met het Leonardo® systeem waarmee een optimale verbranding, een hoog rendement en een geringe uitstoot gegarandeerd worden

De verschillende functioneringsfasen kunnen met behulp van de afstandsbediening beheerd worden.

De kachel is voorzien van een seriële aansluiting voor de verbinding met een optioneel kabeltje (code 621240) bijv. telefoonschakelaar, omgevingsthermostaat.



Afb. 1

## VEILIGHEIDSINFORMATIE

De kachel MYA is ontworpen voor het verwarmen van de installatieruimte door middel van de automatische verbranding van pellets in de vuurhaard aan de hand van uitstraling en de beweging van de lucht die aan de voorkant naar buiten stroomt.

- Het apparaat is niet bestemd om te worden gebruikt door personen, kinderen inbegrepen, met beperkte lichamelijke, zintuiglijke of mentale capaciteiten. Kinderen moeten onder toezicht worden gehouden om ervoor te zorgen dat ze niet met het apparaat spelen.

- De enige risico's voortkomend uit het gebruik van de kachel kunnen verbonden zijn aan een niet correcte installatie, aan een rechtstreeks contact met elektrische onderdelen die onder spanning (intern) staan, aan een contact met vuur en warme onderdelen (glas, buizen, uitlaat warme lucht), aan het inbrengen van vreemde stoffen, aan brandstoffen die niet aan te raden zijn, aan een niet correct onderhoud.

- Als brandmiddel enkel houtpellets gebruiken met diameter 6 mm van uitstekende kwaliteit en gecertificeerd

- De kachels zijn voorzien van beschermingsinstallaties die de uitdoving van de kachel garanderen in het geval dat bepaalde componenten slecht functioneren. Laat dit gebeuren zonder dat u ingrijpt.

- Voor een normale functionering moet de kachel geïnstalleerd worden in overeenstemming met de aanwijzingen van dit blad. Voorkom de opening van de deur tijdens de functionering: de verbranding wordt automatisch aangestuurd. Ingrepen zijn dus niet noodzakelijk.

- Voorkom het invoeren van vreemde voorwerpen in de vuurhaard of in de tank.

- Voorkom het gebruik van ontvlambare producten voor de reiniging van het rookkanaal (het deel dat de opening voor rookafvoer van de kachel met de schoorsteen verbindt).

- Deze onderdelen van de vuurhaard en de tank kunnen uitsluitend bij KOUDE kachel worden uitgezogen.

- Het glas kan KOUD gereinigd worden met een speciaal product (bijv. GlassKamin Edilkamin) en een doek.

- Voormijd de reiniging als de haard warm is.

- Controleer of de kachel door de erkende Edilkamin dealer volgens de aanwijzingen van dit blad geplaatst en ontstoken wordt. Deze voorwaarden zijn tevens zeer belangrijk voor de geldigheid van de garantie.

- Tijdens de functionering van de kachel bereiken de afvoerleidingen en de deur zeer hoge temperaturen (nooit zonder de speciale handschoenen aanraken).

- Voorkom het plaatsen van niet hittebestendige voorwerpen in de nabijheid van de kachel.

- Maak NOOIT gebruik van vloeibare brandstoffen om de kachel aan te steken of het houtskool aan te wakkeren.

- Sluit de luchtopeningen van de installatieruimte en de luchtinvoeren van de kachel nooit af.

- Maak de kachel nooit nat en voorkom de aanraking van de elektrische onderdelen met natte handen.

- Voorkom het aanbrengen van verkleinstukken in de rookafvoerleidingen.

- De kachel moet geïnstalleerd worden in een brandwerende ruimte voorzien van alle services (toevoer en afvoer) die het apparaat voor een correcte en veilige functionering (zie de indicaties van dit technische blad) nodig heeft.

- **Probeer de kachel nooit opnieuw aan te steken als dit eerder niet gelukt is. Leeg eerst de vuurhaard**

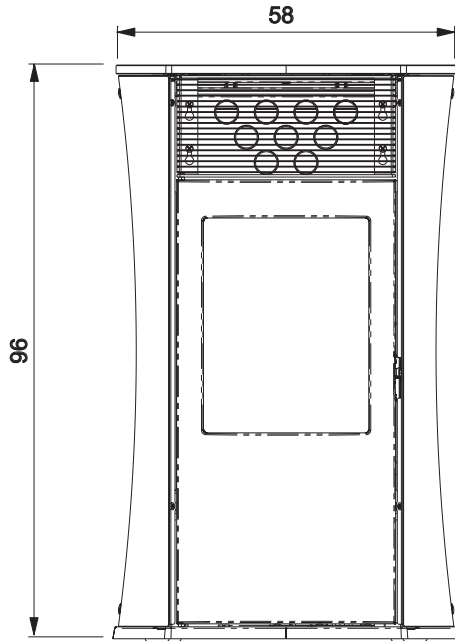
- **LET OP: DE PELLETS DIE U UIT DE VUURHAARD HAALTMAGNIET IN DE TANK GESTOPTWORDEN.**

# AFMETINGEN EN UITRUSTINGEN

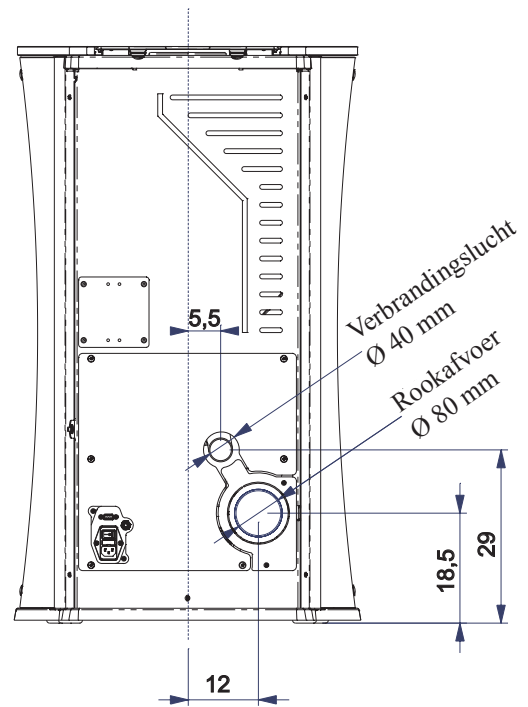
DE MYA KACHEL WORDT GEPRODUCEERD IN VIER ESTHETISCHE VERSIES:

- zijanten in wit glas, top in gietijzer en wit glas
- zijanten in zwart glas, top in gietijzer en zwart glas
- zijelementen in grijs glas, bovenstuk in gietijzer en grijs glas
- zijanten in grijs staal, top in gietijzer en grijs glas

FRONT

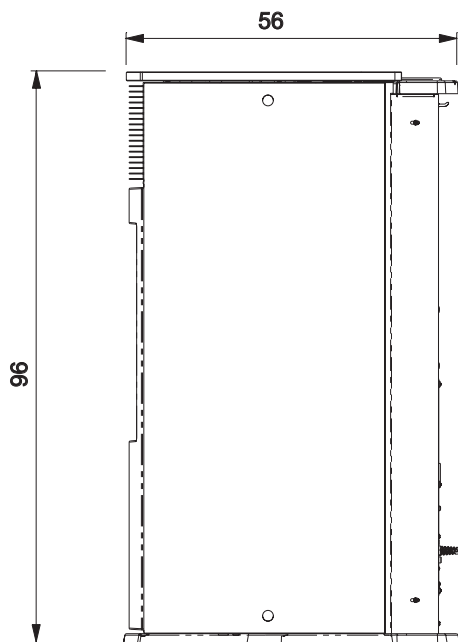


TUREG

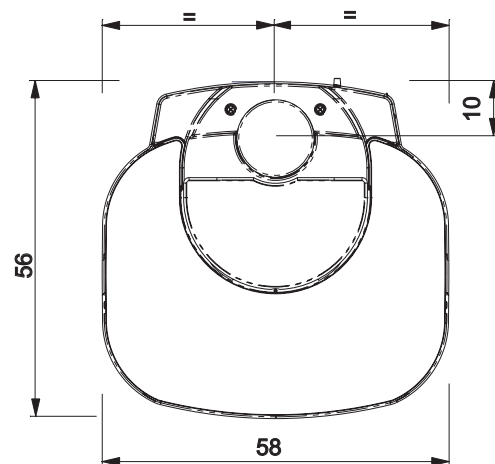


NEDERLANDS

KANT



PLAN





# EIGENSCHAPPEN

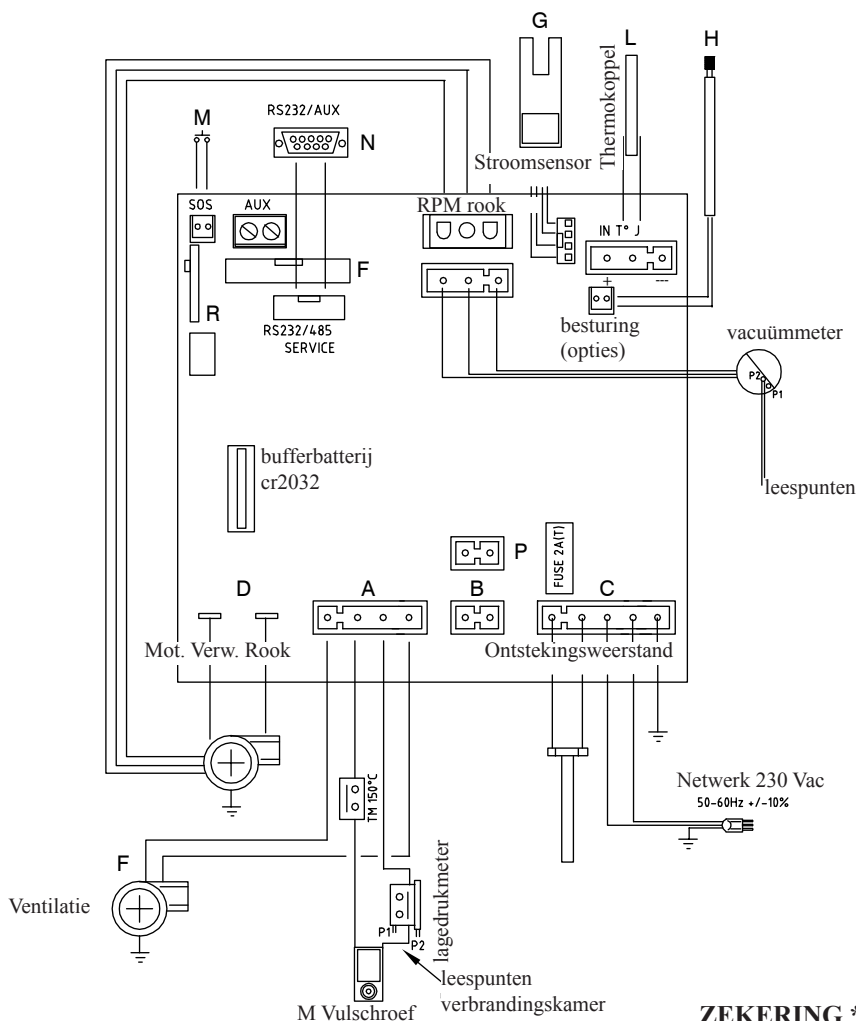
## • ELEKTRONISCHE APPARATEN

LEONARDO® is een systeem dat de verbranding beschermt en regelt en een optimale functionering in elke omstandigheid waarborgt. Dankzij de twee sensoren die het drukniveau in de verbrandingskamer en de rooktemperatuur opmeten. Het opmeten en de optimalisering van de twee parameters vindt continu plaats zodat eventuele storingen in de functionering onmiddellijk gecorrigeerd kunnen worden. Het LEONARDO® systeem garandeert een constante verbranding door automatisch de trek aan de hand van de eigenschappen van de schoorsteen (bochten, lengte, vorm, doorsnede, enz.) en de omgevingsomstandigheden (wind, luchtvochtigheid, luchtdruk, installatie op grote hoogte, enz.) af te stellen. De installatienormen moeten in acht worden genomen.

Het LEONARDO® systeem is tevens in staat het soort pellet te herkennen en automatisch de toevoer ervan af te stellen zodat keer op keer het vereiste verbrandingsniveau gegarandeerd wordt.

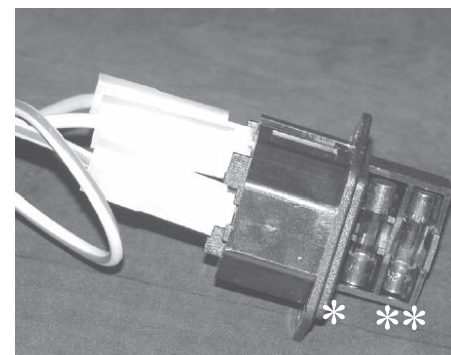


## • SCHALTPLAN



### ZEKERING \*

op het contact met schakelaar aan de achterkant van de kachel zijn twee zekeringen aanwezig\*, eentje actief en eentje reserve\*\*.



### SERIEPOORT

Op de AUX poort is het mogelijk om door de DEALER een optional voor de controle van het aansteken en uitdoven te laten installeren (bijv. telefoonschakelaar, omgevings-thermostaat), op de achterkant van de kachel. Kan worden aangesloten met de afzonderlijk leverbare brugverbinding (code 640560).

### BUFFERBATTERIJ

De elektronische kaart is voorzien van een bufferbatterij (type 3 Volt CR 2032). Een storing in de functionering (hetgeen niet als een storing in het product maar als normale slijtage moet worden beschouwd) van deze bufferbatterij wordt weergegeven met de berichten "Battery check". Neem voor verdere informatie hierover contact op met de Dealer die de 1ste ontsteking uitgevoerd heeft.

# EIGENSCHAPPEN

THERMOTECHEMISCHE KENMERKEN volgens EN 14785			
	Nominaal vermogen	Beperkt vermogen	
Thermisch vermogen	6,5	2,4	kW
Rendement / Doeltreffendheid	90,1	94,8	%
Uitstoot CO 13% O2	0,014	0,041	%
Maximumtemperatuur rookgassen	133	71	°C
Minimum trek	12 - 5	10 - 3	Pa
Massadebiet van de rookgassen	5,9	2,6	g/s
Verbruik brandstof	1,5	0,5	kg/h
Capaciteit reservoir	18		kg
Autonomie	10	30	uur
Voor ruimtes van / tot*	170		m³
Diameter afvoerpijp rook (mannelijk)	80		mm
Diameter luchtinlaatpijp (mannelijk)	40		mm
Gewicht met verpakking (glas/staal)	171 / 165		kg

\* Het verwarmingsvolume is berekend een isolatie van het huis conform de Italiaanse wet 10/91, en verdere wijzigingen en met een warmteaanvraag van 33 Kcal/m³ per uur.

ELEKTRISCHE EIGENSCHAPPEN		
Voeding	230Vac +/- 10% 50 Hz	
Schakelaar on/off	ja	
Gemiddeld geabsorbeerd vermogen	100	W
Geabsorbeerd vermogen tijdens ontsteking	400	W
Frequentie afstandsbediening	radiogolven 2,4 GHz	
Beveiliging op hoofdvoeding * (zie pag. 105)	Zekering 2AT, 250 Vac 5x20	
Beveiliging op elektronische kaart *	Zekering 2AT, 250 Vac 5x20	

- NB:**
- 1) houd er rekening mee dat externe apparatuur de functionering van de elektronische kaart kan storen.
  - 2) OPGELET: Laat het aansluiten van onderdelen onder spanning, onderhoud en/of nazicht uitsluitend door gespecialiseerde.

De hierboven vermelde gegevens zijn indicatief.  
 EDILKAMIN s.p.a. behoudt zich het recht voor zonder mededeling en naar onherroepelijk oordeel de producten te kunnen wijzigen.

## BESCHERMINGSINSTALLATIES

### • THERMOKOPPEL:

Bevindt zich op de rookafvoer en meet de temperatuur van de rook op. Controleert met behulp van ingestelde parameters de ontsteking, de functionering en de uitdoving van de haard.

### • VACUÛMMETER:

Meet de drukwaarde (ten opzichte van de installatieruimte) in de verbrandingskamer op.

### • LUCHTSTROOMSENSOR:

Geplaatst op het aspiratiekanaal, grijpt in als de stroom van de verbrandingslucht niet correct is waardoor dus depressieproblemen in het rookcircuit veroorzaakt worden. Hierdoor zal de kachel worden uitgeschakeld.

### • VEILIGHEIDSTHERMOSTAAT:

Grijpt in als de temperatuur in de kachel te hoog is. Blokkeert het laden van pellets waardoor de kachel uitgaat.

### • DRUKREGELAAR VEILIGHEID:

grijpt in als de onderdruk in de verbrandingskamer onvoldoende is voor een correcte werking.

# INSTALLATIE

Tijdens de installatie en het gebruik van het apparaat moeten de plaatselijke en nationale wetten en de Europese normen in acht worden genomen. In Italië refereert men aan de norm UNI 10683 alsmede aan de regionale indicaties of de indicaties van de plaatselijke ASL. Het is echter essentieel te verwijzen naar de wetten die gelden in elk land. Vraag de beheerder om toestemming alvorens u het apparaat in een meergezinshuis installeert.

## CONTROLE COMPATIBILITEIT MET ANDERE INSTALLATIES

De thermokachel mag NIET worden geïnstalleerd in dezelfde kamer waar zich gasverwarmingstoestellen bevinden van het type B (vb. gasketels, kachels en apparaten met wasemkap) want de thermokachel zou een depressie kunnen creëren in de kamer en de werking ervan in het gevaar brengen of beïnvloeden.

## CONTROLE ELEKTRISCHE AANSLUITING (breng de stekkerdoos op een bereikbare plek aan)

De kachel is voorzien van een elektrische voedingskabel die op een 230 V 50 Hz stopcontact, het liefst voorzien van een magnetothermische schakelaar, moet worden aangesloten. Spanningsvariaties van meer dan 10% kunnen de kachel negatief beïnvloeden (we raden u aan om, als dit niet voorzien is, een passende differentieelschakelaar te installeren). De elektrische installatie moet aan de normen voldoen; controleer met name de doeltreffendheid van de aarding. De voedingslijn moet een doorsnede hebben die geschikt is voor het vermogen van de apparatuur. Edilkamin acht zich niet verantwoordelijk voor storingen in de functionering als gevolg van een slecht functionerend aardcircuit.

## PLAATSING

Voor een correcte functionering moet de kachel waterpas worden geplaatst. Controleer het draagvermogen van de vloer.

## VEILIGE AFSTANDEN VOOR BRANDWERING

De kachel moet in overeenstemming met de volgende veiligheidsvoorwaarden worden geïnstalleerd:

- minimale afstand aan de zijanten en achteraan: 20 cm uit de buurt van brandbare materialen.
- vooraan de kachel mogen geen brandbare materialen gestapeld worden op minder dan 80 cm.

Als het niet mogelijk is de hierboven aangegeven afstanden toe te passen, is het noodzakelijk technische en bouwkundige voorzorgsmaatregelen te treffen om brandgevaar te voorkomen. In het geval van de aansluiting op een houten wand of een wand van andere ontvlambare materialen, is het noodzakelijk de rookafvoerleiding te isoleren.

## LUCHTINLAAT

De ruimte waarin de kachel staat moet absoluut een luchtinlaat hebben met een opening van minstens 80 cm<sup>2</sup>, om er zeker van te zijn dat er voldoende de verbrandingslucht is. De kachel kan ook lucht aanvoeren door een rechtstreekse verbinding naar buiten via een verlengstuk op de stalen buis met een diameter van 4 cm. In dat geval kunnen problemen ontstaan door condensatie en moet u de luchttoevoer met een netje beschermen, waarbij een minimale vrije doorgang van 12cm<sup>2</sup> is gewaarborgd. De buis moet korter zijn dan 1 meter en mag geen bochten hebben. De buis moet eindigen met een segment van 90° naar beneden gericht met een windbescherming. In ieder geval helemaal luchtinlaat kanaal moeten worden moet een vrije doorsnede van minstens 12 cm<sup>2</sup> gewaarborgd worden. Bescherm het uiteinde van de luchtinvoer met een insectenrooster dat de nuttige doorsnede van 12 cm<sup>2</sup> niet beperkt.

## ROOKAFVOER

**Het afvoersysteem mag uitsluitend door de kachel gebruikt worden (het is niet toegestaan dat de schoorsteen tevens voor andere installaties gebruikt wordt).**

Het afvoeren van de rook vindt plaats door een opening aan de achterkant met een doorsnede van 8 cm. De rookafvoer moet met behulp van geschikte stalen leidingen EN 1856 gecertificeerd. De leiding moet hermetisch afgesloten zijn.

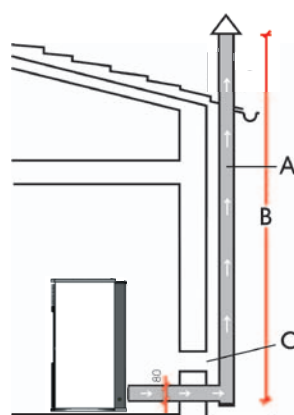
Voor de afdichting van de leidingen en een eventuele isolatie hiervan is het noodzakelijk materialen te gebruiken worden dat bestand is tegen hoge temperaturen (siliconen of mastiek geschikt voor hoge temperaturen).

Het enige horizontale deel mag tot 2 m lang zijn. Een totaal van 3 bochten met een max. wijfde van 90° is toegestaan.

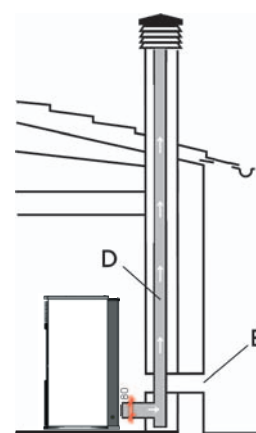
Het is noodzakelijk (als de afvoer niet naar een schoorsteen loopt) een verticaal stuk van minstens 1,5 m en een windscherm te installeren (referentie UNI 10683). Het verticale kanaal kan zowel intern als extern zijn. Als het rookkanaal zich in de buitenlucht bevindt, moet hij op passende wijze geïsoleerd zijn. Als het rookkanaal in een schoorsteen uitkomt, moet deze geschikt zijn voor vaste brandstoffen. Als de doorsnede groter is dan 150 mm, is het noodzakelijk hem te verkleinen door hier leidingen met een juiste doorsnede en gemaakt van passende materialen in aan te brengen (bijv. stalen leidingen met een doorsnede van 80 mm). De verschillende delen van het rookkanaal moeten geïnspecteerd kunnen worden. De schoorstenen en rookkanalen waar apparaten voor de verbranding van vaste brandstoffen op aangesloten zijn, moeten eenmaal per jaar geveegd worden (controleer of in uw land dit per wet geregeld is). Een onregelmatige controle en reiniging zorgen ervoor dat het gevaar voor schoorsteenbrand toeneemt. Voer in dit geval de volgende handelingen uit: voorkom het blussen met water; leeg de pelletstank; Neem na een brand contact op met gespecialiseerd personeel voordat u het apparaat weer aansteekt. De thermokachel werd ontworpen om te werken bij elke weersomstandigheid. In geval van bijzondere omstandigheden, zoals sterke wind, kan het veiligheidssysteem tussenkomen wat de thermokachel uitdooft. Laat in dergelijke gevallen het apparaat nooit met gedeactiveerde beveiligingen functioneren. Neem contact op met uw Dealer als het probleem aanhoudt.

## TYPISCHE GEVALLEN

Afb. 1



Afb. 2



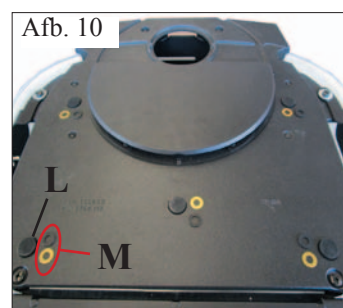
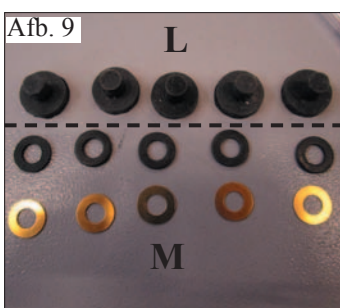
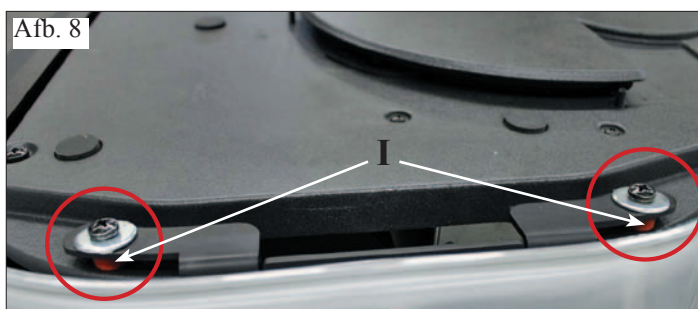
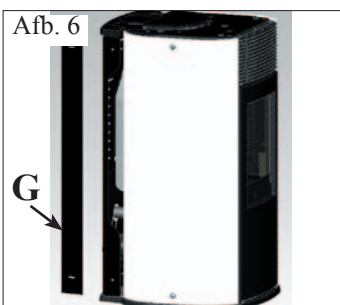
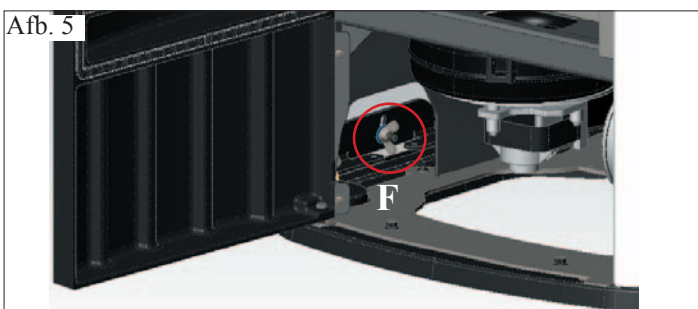
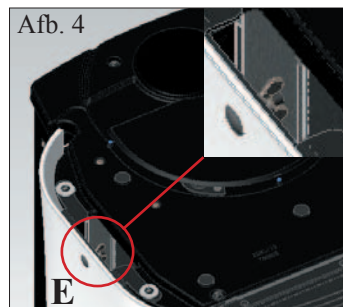
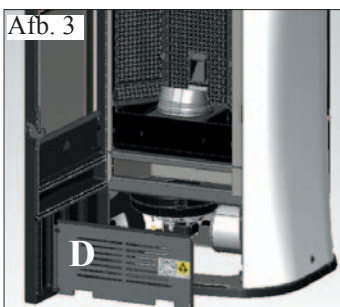
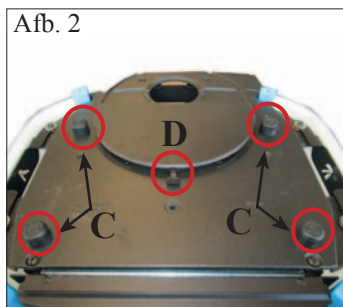
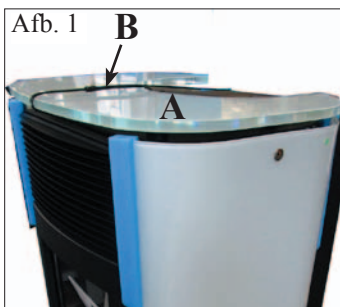
- A:** geïsoleerde stalen schoorsteen
- B:** minimum hoogte 1,5 m en in ieder geval boven de dakgoot.
- C-E:** luchttoevoer naar omgeving (minimum doorsnede 80 cm<sup>2</sup>)
- D:** stalen rookkanaal in een bestaande gemetselde schoorsteen.

## SCHOORSTEENPOT

De fundamentele eigenschappen zijn:

- interne doorsnede aan de onderkant gelijk aan de doorsnede van de schoorsteen
- doorsnede van de afvoer minstens tweemaal zo groot als de doorsnede van de schoorsteen
- bovenop het dak in de wind geplaatst buiten het bereik van refluxzones, boven de nokbalk en buiten het bereik van reflux gebieden.

# INSTALLATIE



## 1) VERSIES MET ZIJKANTEN EN TOP IN GLAS

De kachel wordt geleverd met de zijkanten en de top gemonteerd, met inbegrip van beschermingen voor het transport.

Om de beschermingen te verwijderen dient men als volgt te werk te gaan:

- Verwijder het glazen bovenstuk (A - afb. 1) door het bevestigingsbandje (B - afb. 1) door te snijden en de vier vulstukken en de beugel in het midden te verwijderen (C/D - afb. 2).

- Het deurtje openen en het verzinkt paneel verwijderen (D - afb. 3).

- De vleugelmoeren losdraaien, geplaatst onderaan en bovenaan de binnenzijden in glas (E/F -afb. 4/5).

- Het deurtje sluiten en de achterste profielen in staalplaat verwijderen (G - afb. 6).

- De glazen zijkanten demonteren (H - afb. 7) door het verwijderen van de beschermingen

- De rubberen dopjes verwijderen vastgemaakt onder de fixatiehaken (bovenste en onderste) van de glazen zijkanten (I - afb. 8)

- Alles opnieuw monteren door de bovengenoemde handelingen te doorlopen in tegengestelde volgorde.

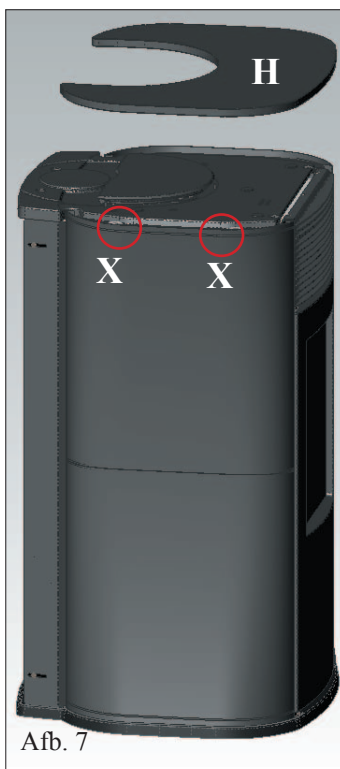
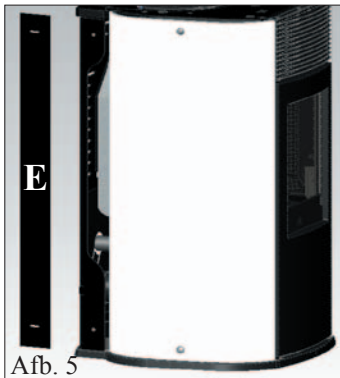
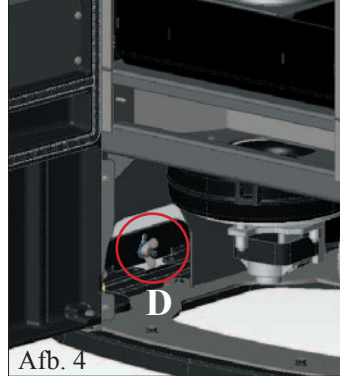
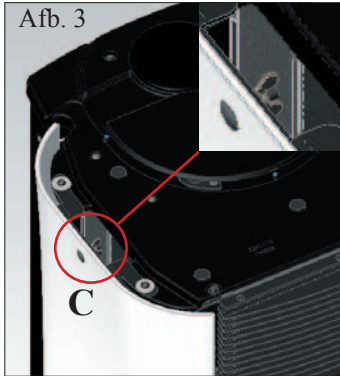
- Alvorens het glazen bovenstuk terug te plaatsen moeten de 5 rubbertjes en 10 ringen (alle bijgeleverd) in de hiervoor bestemde openingen in het gietijzeren bovenstuk worden geplaatst (L/M -afb. 9/10).

## 2) VERSIE MET STALEN ZIJKANTEN EN GLAZEN TOP

De kachel wordt geleverd met de zijkanten en de top gemonteerd, met inbegrip van beschermingen van de glazen top voor het transport.

Om de beschermingen van de top te verwijderen te werk gaan zoals hierboven.

# INSTALLATIE



## 3) ROOKUITLAAT LANGS TOP

MYA is uitgerust voor het aansluiten van het rookafvoerkanaal langs de top en langs de achterkant.

De kachel wordt geleverd geconfigureerd met het rookafvoerkanaal langs de achterkant.

Om de aansluiting mogelijk te maken van de rookafvoer naar de schoorsteen langs de top is het nodig een specifieke optionele kit te gebruiken (cod. 760680).

De kit is samengesteld uit de volgende elementen:

- 1 kraagje Ø 80 (L)
- 1 elleboog met inspectie (M)
- 1 rookafvoerkanaal (P)
- 2 sluiting rookafvoer langs top (Q)

Voor het monteren van de kit als volgt te werk gaan:

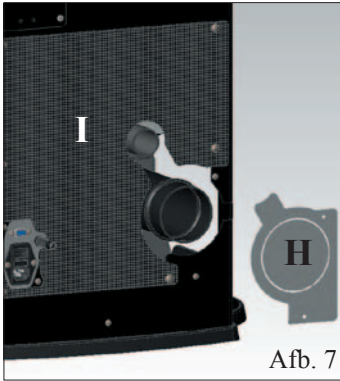
### Voor de versie met glazen zijanten

- De glazen top ondersteuning verwijderen (A - fig. 1).
- Het deurtje openen en het verzinkt paneel verwijderen (D - fig. 4)
- De vleugelmoeren losdraaien, geplaatst onderaan en bovenaan de linkerzijde (C/D -fig. 3/4)
- Het deurtje sluiten en de achterste profiel in staalplaat verwijderen (E - fig. 5)
- De glazen zijkant demonteren (F - fig. 6) via het verwijderen van de spijkers (G - fig. 6).
- Daarna overgaan tot het monteren van de kit zoals aangeduid op de volgende pagina.

### Voor de versie met stalen zijanten

- De glazen top in ondersteuning verwijderen (H - fig. 7).
- De stalen zijkant verwijderen, bevestigd aan het frame van de kachel met 2 schroeven (X - Fig. 7) te verwijderen, deze naar boven uittrekkend (I - fig. 8).
- Daarna overgaan tot het monteren van de kit zoals aangeduid op de volgende pagina.

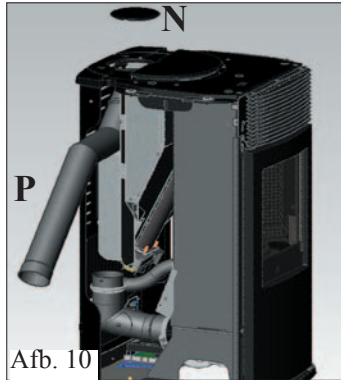
# INSTALLATIE



## Montage kit voor rookuitlaat langs top (VOOR ALLE VERSIES)

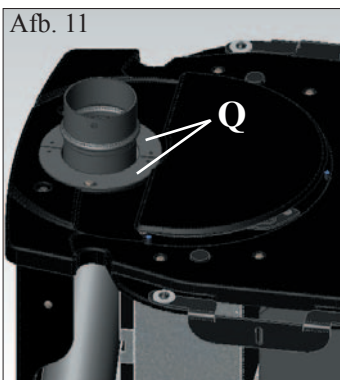
Gebruik tijdens de installatie de silicone pasta om alles af te dichten tussen de zuurstof anvoer motor en de verschillende verbindingen van de zuurstof uitgang

- Het diafragma verwijderen (H-fig.7) en in geval nodig ook de geperforeerde achterkant onderaan (I - fig. 7).
- Het kraagje losdraaien (L - fig. 8) en het rookafvoerkanaal verwijderen (L1 - fig. 8).



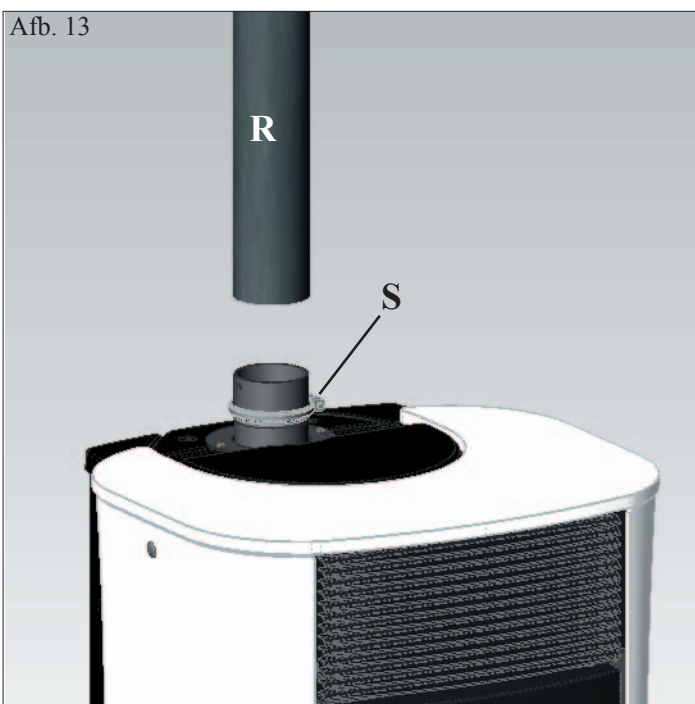
- De elleboog met inspectie plaatsen (M - fig. 9) en deze vastmaken bij middel van het kraagje dat voorheen werd losgedraaid.

- Het gietijzeren deksel verwijderen (N - fig. 10) die op de top steunt en langs de zijkant van de kachel het rookafvoerkanaal nauw laten aansluiten (P - fig. 10).



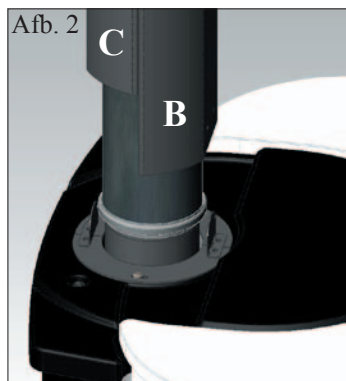
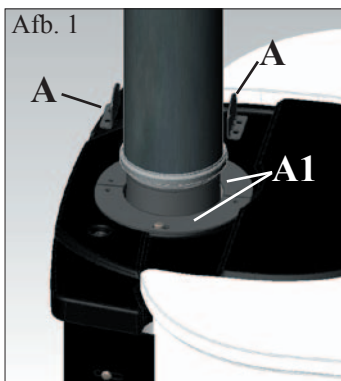
- Rondom het rookafvoerkanaal de twee sluitingen in staalplaat plaatsen (Q - fig. 11) en deze vastmaken met schroeven.

- De zijkant die eerder verwijderd werd, opnieuw monteren (voor de versie met glazen zijkanten, de pakkingen opnieuw plaatsen en het uurwerk zoals voorgesteld in figuur 12).



- De schoorsteen monteren (R - fig. 13) (niet meegeleverd) en deze vastmaken met kraagje (S - fig. 13) (niet meegeleverd).

# INSTALLATIE



## KIT AFDEKSTUK VAN DE BUIS VOOR VERTICALE SCHOORSTEEN OPTINAL (COD. 760660)

De kit is samengesteld uit de volgende elementen:

- 1 fixatiehaak afdekkstuk van de buis (A)
- 2 korte elementen afdekkstuk van de buis L = 25 cm (B-B1)
- 2 lange elementen afdekkstuk van de buis L = 50 cm (C-C1)
- 2 zelftappende schroeven 4.2x13
- 2 zelftappende schroeven 4.2x6,5

Voor het monteren van de kit als volgt te werk gaan:

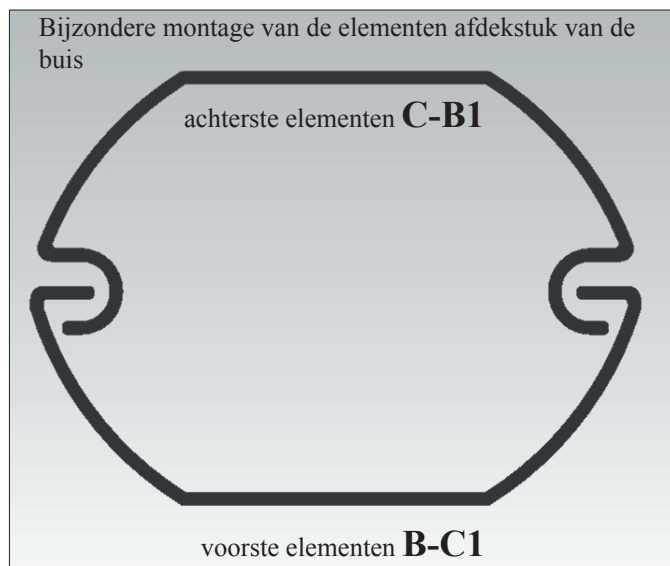
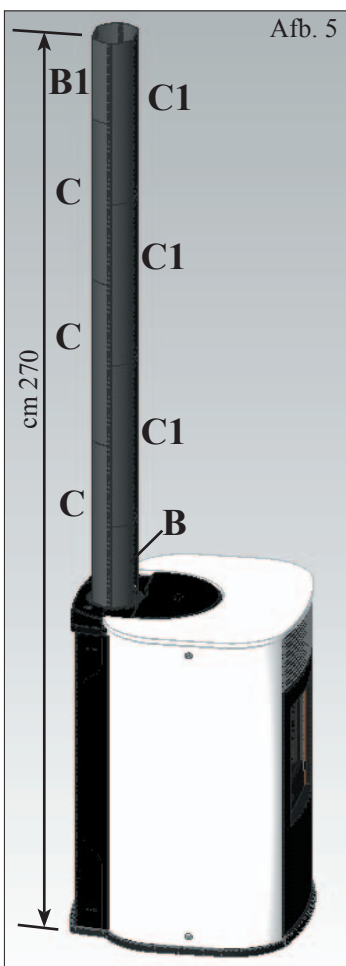
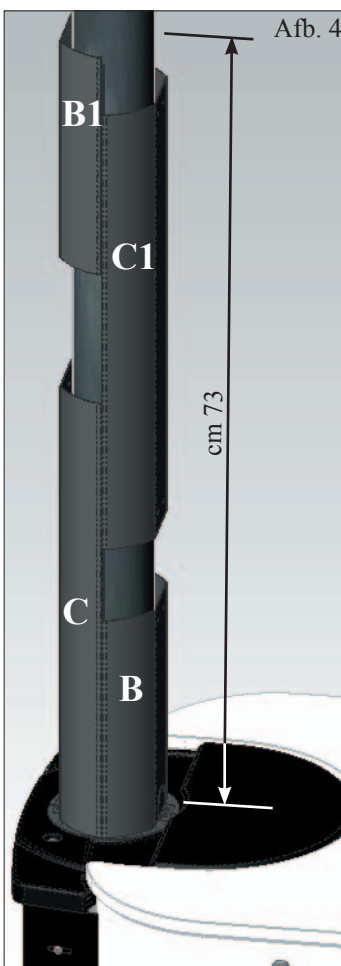
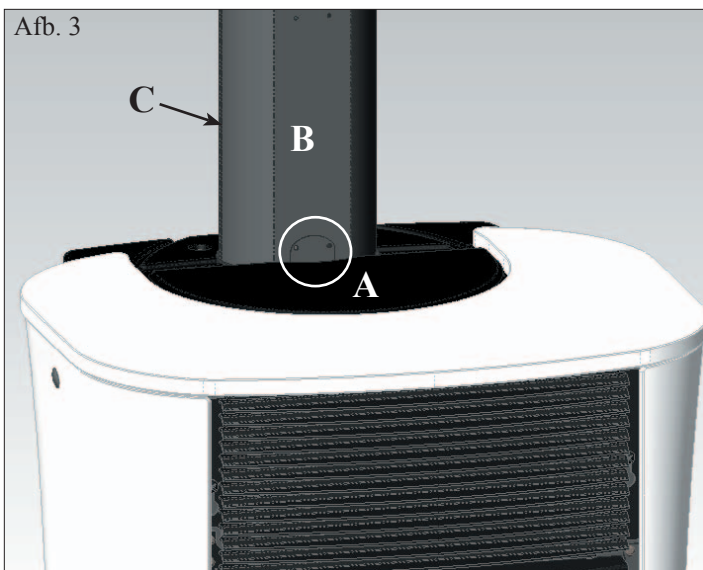
- De fixatiehaak van het afdekkstuk van de buis aanbrengen (A - fig. 1) met de meegeleverde schroeven 4.2x6,5 op de twee sluitingen in staalplaat (A1 - fig. 1) in de voorziene gaten.

- Plaats vooraan een kort element afdekkstuk van de buis (B - fig. 2) en achteraan een lang element afdekkstuk van de buis (C - fig. 2).

- De haak (A), die eerder gemonteerd werd, vastmaken aan het lange element, achteraan het afdekkstuk van de buis (C) met de schroeven 4.2x13 (fig. 3).

- Plaats vooraan het andere lange element afdekkstuk van de buis (C1 - fig. 4) en achteraan het andere korte element afdekkstuk buis (B1 - fig. 4) totdat een hoogte van 73 cm wordt bereikt (gelijk aan de hoogte van de vloer, met inbegrip van de kachel van 169 cm).

- Als het nodig is een hoogte van de vloer te bereiken tot aan het plafond gelijk aan cm 270 dient men 4 bijkomende lange elementen afdekkstuk van de buis (C-C1) te gebruiken met als code 761840 (fig. 5).



# GEBRAUCHSANWEISUNGEN

De inbedrijfstelling moet uitgevoerd worden door de erkende technische bijstandsdienst Edilkamin, eerste opstarten en testen volgens de NORM UNI 10683.

Deze norm duidt aan welke controlewerkzaamheden moeten uitgevoerd worden om de correcte werking van het systeem te garanderen.

## Gebruiksaanwijzingen

Voor het eerste opstarten is het noodzakelijk zich te wenden tot de technische bijstandsdienst Edilkamin van uw zone, (voor informatie verwijzen we naar de site [www.edilkamin.com](http://www.edilkamin.com)) die de kachel zal iijken op basis van het gebruikte soort pellets en naargelang de installatievoorwaarden die de garantie activeren.

Als het opstarten niet gebeurt door een erkende technische bijstand kan Edilkamin geen correcte werking garanderen.

Tijdens de eerste ontstekingen is het mogelijk dat u een lichte verflucht ruikt. Dit zal binnen korte tijd verdwijnen.

Voor het ontsteking is het hoe dan ook noodzakelijk het volgende te controleren:

- De correcte installatie.
- De elektrische voeding.
- De hermetische afsluiting van het deurtje
- De reiniging van de vuurhaard.
- De stand-by weergave op het display (datum, vermogen of knipperende temperatuur).

## CPELLETS AAN DE TANK TOEVOEGEN

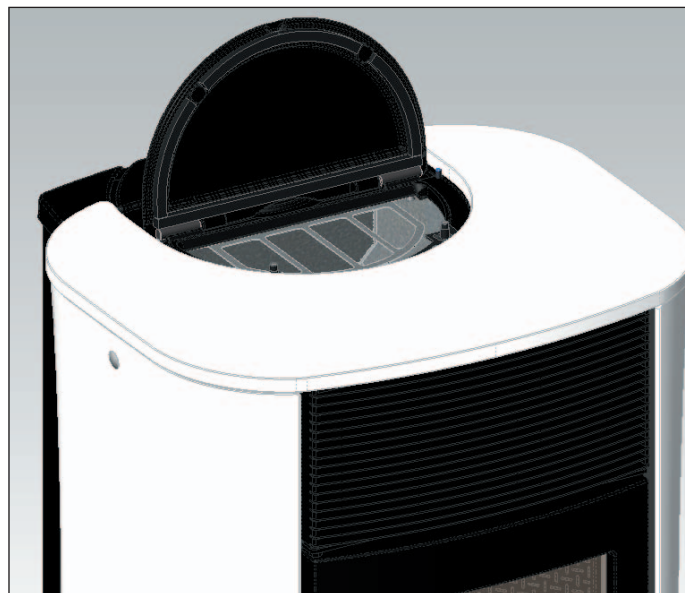
De deksel van de tank kan met behulp van een handig clickclack systeem geopend en gesloten worden door lichtjes op de bovenkant van de gietijzeren deksel te drukken (Afb. 1-2).

### LETOP:

maak gebruik van de speciaal geleverde handschoen als u pellets aan de kachel toevoegt terwijl hij brandt en dus warm is.



Afb. 1



Afb. 2

### OPMERKING betreffende de brandstof.

MYA zijn ontworpen en geprogrammeerd voor de verbranding van pellets houtpellets 6 mm diameter.

Pellets is een brandstof in de vorm van kleine cilinders verkregen door het samenpersen van zaagsel, heeft hoge waarden en bevat geen lijm of andere vreemde materialen. Houtpellets worden verkocht in zakken van 15 Kg. Om de functionering van de kachels niet in gevaar te brengen is het noodzakelijk dat u hier GEEN andere materialen in verbrandt. Het gebruik van andere materialen (samengeperst hout) kan door laboratoriumtests worden aangetoond en zorgt ervoor dat de garantie te vervallen komt. Edilkamin heeft de producten op dusdanige ontworpen, getest en geprogrammeerd dat de beste prestaties verkregen worden door het gebruik van houtpellets met de volgende eigenschappen:

**doorsnede : 6 millimeter**

**maximum lengte : 40 mm**

**maximum vochtigheid : 8 %**

**calorisch rendement : minstens 4300 kcal/kg**

Het gebruik van pellets met andere eigenschappen vereist een nieuwe ijking van de kachels, overeenkomstig met de ijking die de Dealer op het moment van de 1ste ontsteking uitvoert. Het gebruik van ongeschikte pellets kan leiden tot: een afname van het rendement; storingen in de functionering; blokkeringen wegens verstoppingen, bevuild glas, onverbrande stoffen, ... Een eenvoudige analyse van de pellets kan visueel worden uitgevoerd:

**Goede kwaliteit:** glad, regelmatige lengte, niet erg stoffig.

**Slechte kwaliteit:** met barsten in de lengte en overdwars, zeer stoffig, zeer variabele lengtes en aanwezigheid van vreemde lichamen.



# GEBRAUCHSANWEISUNGEN

## AFSTANDSBEDIENING

Hiermee kunnen alle functies beheerd worden.

### Legenda toetsen en display:

 : in- en uitschakeling (om van stand by naar actief te gaan)

+/- : toename / afname van de verschillende afstellingen

A : om de Automatische werking te kiezen

M : om de Manuele werking te kiezen en naar de controlemenu's en de programmering te gaan.



- knipperende icoon: afstandsbediening zoekt net  
- vaste icoon: aansluiting net actief



toetsenbord geblokkeerd (druk op "A" en "M" in parallel voor een paar seconden te vergrendelen of ontgrendelen de toetsenbord)



batterij op (3 alkaline batterijen mini stilo)



programmering actief



alfanumerieke display bestaande uit 16 cijfers in twee rijen elk bestaand uit 8 cijfers



- knipperend icoon: kachel in ontstekingsfase  
- vaste icoon: kachel in werking



manuele afstelling  
(op de display verschijnt het bedrijfsvermogen)



automatische functie  
(op de display verschijnt de temperatuur)



Op de display verschijnt andere nuttige informatie behalve de iconen die hierboven werden beschreven.

### - Stand-by:

de omgevingstemperatuur (20°C verschijnt), de overblijvende pellet in Kg (15Kg in tank) het lopende uur (15:33).

### - Manuele werkfase:

het ingestelde vermogen wordt gevisualiseerd (Power 1), de omgevingstemperatuur (20°C), de pellet in Kg en de resterende autonomie (15Kg 21H).

### - Automatische werkfase:

de ingestelde temperatuur wordt gevisualiseerd (Set 22°C), de omgevingstemperatuur (20°C), de pellet in Kg en de resterende autonomie (15Kg 21H).

**DRUK DE TOETS NOOIT MEERDERE KEREN IN .**

N.B.: Het display kleurt zwart als de afstandsbediening een aantal seconden lang niet gebruikt wordt. Dit betekent dat de energiebesparende functie in werking getreden is. Het display licht weer op door middel van een druk op een willekeurige toets.

# GEBRAUCHSANWEISUNGEN


## Wormschroef vullen.

Bij het eerste gebruik of bij volledige lediging van de pellettank dient u voor het vullen van de wormschroef gelijktijdig de toetsen “+” en “-” van de afstandsbediening enkele seconden in te drukken; wanneer u de toetsen loslaat verschijnt het opschrift “LOAD”.

Deze handeling moet uitgevoerd worden voor de ontsteking indien de kachel uitdoofde omdat de pellet op was, leeg aan het einde van de handeling de haard voordat u hem ontsteekt.

Het is normaal dat in de tank wat pellet overblijft dat door de wormschroef niet kan opgezogen worden.

## Automatische ontsteking

Door twee maal op de toets , van de afstandsbediening te drukken met de kachel in standby start de ontstekingsprocedure en verschijnt het opschrift “START”. Gelijktijdig start het aftellen in seconden (van 1020 tot 0).

Voor de ontstekingsfase bestaat echter geen voorbepaalde tijd: de duur wordt automatisch beperkt indien de kaart het slagen van enkele testen bepaalt. Na ongeveer 5 minuten verschijnt de vlam.

## Manuele ontsteking

Wanneer de temperatuur onder 3°C daalt en de elektrische weerstand bij gevolg niet voldoende gloeit of tijdelijk niet werkt, kunnen aanmaakblokjes gebruikt worden.

Leg een aangestoken aanmaakblokje in de vuurpot, sluit de deur en druk op de  toets van de afstandbediening.

## VERMOGENAFSTELLING

### • Manuele werking met afstandsbediening

Druk een keer op de toets “M” van de afstandsbediening wanneer de kachel in werking is. Op de display van de afstandsbediening wordt het opschrift “POWER P” gevisualiseerd (met indicatie van het momenteel vermogen).

Door op de toetse “+” of “-” neemt het bedrijfsvermogen toe of af (van “POWER P1” naar “POWER P5”).

### • Automatische werking met afstandsbediening

Door op de toets “A” te drukken, schakelt u over naar automatisch en moet u de temperatuur afstellen die u in de woonkamer wilt bereiken (om de temperatuur van 5°C naar 35°C in te stellen, moet u de toetsen “+” en “-” gebruiken).

De kachel zal het bedrijfsvermogen regelen om de ingestelde temperatuur te bereiken.

Indien een lagere temperatuur wordt ingesteld dan die van de woonkamer, blijft de haard in VERMOGEN 1.

## Uitdoving

Door met brandende kachel 2 keer op de toets  van de afstandsbediening te drukken, wordt de uitschakelingsprocedure op de display gestart en de aftelling gevisualiseerd, van 9 naar 0 (voor een totaal van 10 minuten). Deze fase bestaat uit:

- Onderbreking van de pellettoevoer.
- Maximum ventilatie.
- Motor voor het uitstoten van de rook op maximum bedrijf.

## Trek nooit de stekker uit gedurende de fase van uitdoving.

### Afstelling van het uurwerk

Door 2 keer op de toets “M” te drukken, gaat u naar het menu van het “CLOCK” waar u het uurwerk van de elektronische kaart kunt instellen. Door vervolgens op de toets “M” te drukken, verschijnen achtereenvolgens de volgende afstelbare items: Dag, Maand, Jaar, Uur, Minuten, Dag van de week.

Het opschrift “SAVE??”, te bevestigen met “M”, laat toe te controleren of de uitgevoerde handelingen correct zijn alvorens te bevestigen (vervolgens wordt op de display het opschrift Opgeslagen gevisualiseerd).

# GEBRAUCHSANWEISUNGEN

## Programmering wekelijks uur

Door op de afstandsbediening 2 seconden op de toets “M” te drukken, gaat u naar de afstelling van het uurwerk en door op de toets “+” te drukken, gaat u naar de programmering van het wekelijks uur, op de display gemeld door “PROGRAMM. ON/OFF”.

Deze functie laat de selectie van het soort programmeren toe waarbij een maximum van drie keer opstarten mogelijk is.

Wanneer u via de toets “M” bevestigt, verschijnt een van de volgende mogelijkheden: NO PROG ( geen programma ingesteld)

DAILY PROGRAM (een enkel programma voor alle dagen)

WEEKLY PROGRAM (specifiek programma voor elke afzonderlijke dag)

Met de toetsen “+” en “-” kunt u van het ene naar het andere programma gaan.

Bevestig de optie met de “M” knop “DAILY PROGRAM.” en via het drukken op de “+” knop krijgt men toegang tot de keuze van het programmanummer (aan/uit) uitvoerbaar op een dag.

Door de optie “DAILY PROGRAM” te gebruiken zal/zullen het/de programma(s) hetzelfde/dezelfde zijn voor alle dagen van de week. Door vervolgens op de toets “+” te drukken, kan het volgende gevisualiseerd worden:

- No progr.

- 1° progr. (een ontsteking en een uitdoving per dag), 2° progr. (idem), 3° progr. (idem)

Gebruik de toets “-” om ze in tegenovergestelde zin te visualiseren.

Indien u “1° programma” kiest, wordt het uur van de ontsteking gemeld.


Op de display verschijnt: 1 “ON” uur 10; met de toets “+” en “-” wordt het uur gewijzigd en met de toets “M” wordt bevestigd (All 1 On/Hour 10).

Op de display verschijnt: 1 “ON” minuten 30; met de toets “+” en “-” worden de minuten gewijzigd en met de toets “M” wordt bevestigd (1 Off min).

Voor de te programmeren uitdovingen moet u op dezelfde wijze te werk gaan en ook voor de volgende ontstekingen of uitdovingen.

Bevestig met de toets “M” wanneer het opschrift “SAVE??” op de display verschijnt.

Na de bevestiging van “WEEKLY PROGRAM” moet de dag gekozen worden waarin de programmering moet uitgevoerd worden : 7 Zo; Progr. 1; 1 Ma ; 2 Di; 3 Wo; 4 Do; 5 Vs; 6 Za;

Eens de dag geselecteerd, de “+” en “-” toetsen gebruiken en bevestigen met de “M” toets om 1 à 3 maal opstarten te selecteren, kan de programmering voortgezet worden, op dezelfde wijze waarmee een “DAILY PROGRAM” wordt uitgevoerd. Voor elke dag van de week kunt u kiezen of een programmering moet geactiveerd worden en het aantal ingrepen en het uur van de ingrepen kiezen. Bij een fout kan zonder op te slaan op elk ogenblik de programmering verlaten worden door op de toets , te drukken.

Op de display zal “NO SAVE” verschijnen.

## Wijziging pellet lading (met de zelfregeling uitgeschakeld)

Door gedurende twee seconden de “M” toets van de afstandsbediening in te drukken en te scrollen doorheen de indicaties van het display met de toetsen “+” en “-”, vindt u de beschrijving “Gebruikersmenu”, na bevestiging verschijnt daarna het opschrift “ADJ-PELLET; ADJ-DRAW en MENU RADIO” (technische bijstandSdienst).

Het is mogelijk om handmatig de val van de pellets te corrigeren door een wijziging van het debiet in percentage (+/-30%).

Door deze functie met de menu-toets te bevestigen, gaat u naar de afstelling van de pelletlading. Een afname van de ingestelde waarde betekent een beperking van de pelletlading, een toename van de waarde betekent een grotere pelletlading.

Deze functie kan nuttig blijken wanneer u het type pellet verandert waarvoor de kachel werd afgesteld en er dus een correctie van de lading nodig is. Indien deze correctie niet voldoende is, moet u een geautoriseerd dealer Edilkamin raadplegen om een nieuwe afstelling uit te voeren.

Opmerking betreffende de variabiliteit van de vlam: Eventuele variaties van de vlamstaat hangen af van het soort pellet dat gebruikt wordt, een normale vlamvariabiliteit bij vaste brandstof en de automatische regelmatige schoonmaak.

(NB:deze schoonmaak vervangt het stofzuigen NIET, dat met koude kachel door de gebruiker moet uitgevoerd worden).

## SIGNALERING RESERVE

De kachel is voorzien van een elektronische functie voor het bepalen van de overblijvende hoeveelheid pellet in de tank.

Het detectiesysteem, geïntegreerd in de elektronische kaart laat toe op het even welk ogenblik te controleren binnen hoeveel uren het pellet op is en hoeveel kg pellet overblijft.

Het is belangrijk voor de correcte werking van het systeem dat gedurende de eerste ontsteking (ten laste van de dealer) de volgende procedure wordt uitgevoerd.

Het gaat om een referentie waarnaar verwezen wordt.

Een grotere nauwkeurigheid wordt bekomen via een een reset voor het herladen.

Edilkamin is niet aansprakelijk voor variaties van het voornoemde (kan afhankelijk zijn van externe factoren).

# GEBRAUCHSANWEISUNGEN

## Systeme pelletreserve

Alvorens het systeem te activeren, is het noodzakelijk in de tank een zakje pellet te laden de kachel te gebruiken de geladen brandstof op is. Dit dient om het systeem kort te testen.

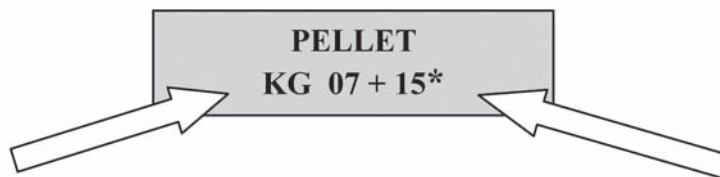
Nadien kan de tank volledig gevuld worden en kan de kachel in werking gesteld worden.

Gedurende de werking, wanneer het mogelijk is een volledige zak van 15 kg te laden, zal op de display knipperend het opschrift "RESERVE" verschijnen.

Nadat een zak pellet werd geladen, is het noodzakelijk de uitgevoerde lading van 15 kg in het geheugen op te slaan.

Ga hiervoor als volgt te werk:

1. druk op de toets "M" (ong. 3-4 seconden) tot het opschrift "CLOCK" verschijnt.
2. druk op de toets "+" tot het opschrift "RESERVE" verschijnt.
3. druk op de toets "M" tot het volgende scherm verschijnt,



resterende Kg in de tank

geladen Kg

breng vervolgens met de toets "+" het cijfer (\*) naar de waarde van de geladen pellet (15 kg in bovenstaand geval)

4. druk op de toets "M" om te bevestigen

5. druk op de toets  om te verlaten.

Nadat de hierboven beschreven handelingen werden uitgevoerd, zal het systeem na verbruik van de 15 kg opnieuw knipperend het opschrift "RESERVE" doen verschijnen.

Vervolgens moeten de handelingen van punt 1 tot punt 5 herhaald worden.

## NOODDRUKKNOP

In geval de afstandsbediening defect is, kan men toegang verkrijgen tot de basisfuncties via een rode noodknop, geplaatst aan de rechterkant van de kachel (zie fig. 1)

De knop een of meerdere keren indrukken om de gewenste functie te activeren:

1. MET KACHEL UIT

door 2 keer op de rode drukknop te drukken gaat hij aan.

2. MET KACHEL AAN

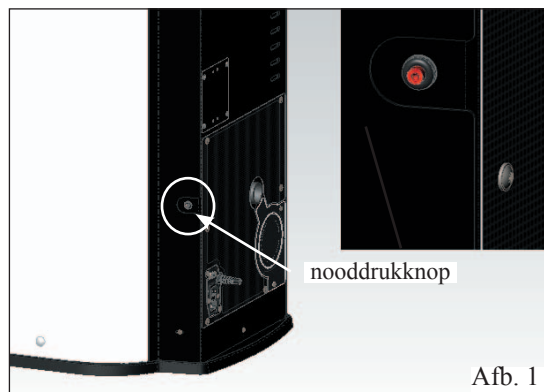
door 2 keer op de rode drukknop te drukken gaat hij uit.

3. MET KACHEL AAN

door in manueel op de rode drukknop te drukken, gaat u van P1 tot P3.

4. MET KACHEL AAN

door in automatisch op de rode drukknop te drukken, gaat u van 5°C tot 30°C.



# ONDERHOUD

Koppel het apparaat van de elektrische voeding los voordat u een willekeurige onderhoudswerkzaamheid uitvoert.

Regelmatig onderhoud vormt de basis een goede functionering van uw kachel.

De garantie is niet langer geldig in het geval van eventuele problemen gebonden aan nalatig onderhoud.

## DAGELIJKS ONDERHOUD

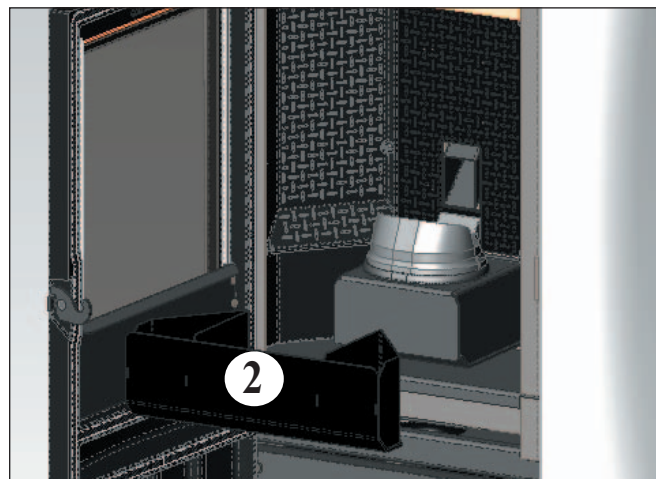
Handelingen die bij uitgedoofde, koude en van het lichtnet losgekoppelde kachel verricht moeten worden

- Deze reiniging moet met behulp van een stofzuiger worden uitgevoerd. (zie de opties op pag. 121)
- Deze procedure vereist een aantal minuten per dag.
- Het deurtje openen, het haardonderstel (1 - fig. A) uittrekken en de resten uitgieten in de aslade (2 - fig. B).
- **GOOI DE RESTEN NOOIT IN DE PELLETTANK.**
- De aslade uittrekken en ledigen (2 - fig. B) in een niet-brandbare bak (de as kan nog warme delen bevatten en/of gloeiend houtskool).
- De binnenkant van de haard schoonmaken, het vuurvlak, de ruimte rond het haardonderstel waar de as valt.
- Het haardonderstel uittrekken (1 - fig. A) en afkrabben met het meegeleverde borsteltje, eventuele obstakels van de gaten verwijderen.
- De ruimte van het haardonderstel schoonmaken, de contactranden van het haardonderstel samen met de plaats ervan schoonmaken.
- Reinig het glas, indien noodzakelijk (bij koude haard).

Zuig de warme as nooit op om schade aan de stofzuiger en brand in de woning te vermijden



Afb. A



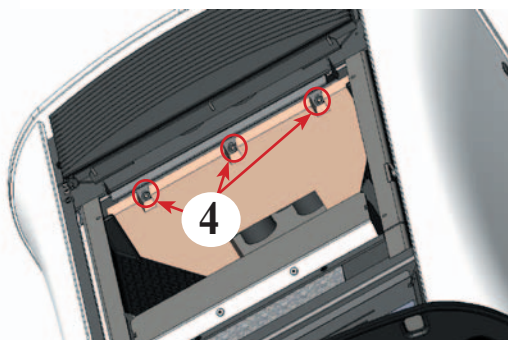
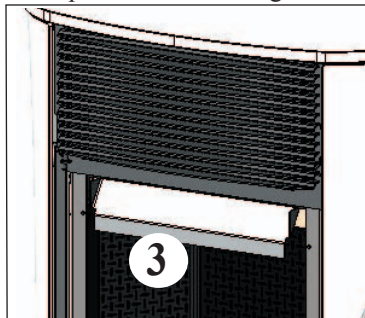
Afb. B

## WEKELIJKS ONDERHOUD

- Het plafond uittrekken openen, het haardonderstel (5 - afb. C) uittrekken en de resten uitgieten in de aslade (2 - afb. B). Het verwijderen van de bovenkant is alleen mogelijk nadat de deflector is verwijderd, door het weghalen van de 3 schroeven onder de deflector zelf (3-4 - afb. C).

Het plafond is een onderdeel dat onderhevig is aan slijtage, Edilkamin is niet aansprakelijk voor het breken ervan, des te meer als de breuk optreedt tijdens het uittrekken of het opnieuw plaatsen op de plaats.

- Het pelletreservoir ledigen en de bodem ervan schoonmaken.



Afb. C



# ONDERHOUD

## SEIZOENSGEBONDEN ONDERHOUD (door uw Dealer)

Bestaat uit:

- Algehele reiniging van de binnen- en buitenkant
- De wisselleidingen schoonmaken geplaatst binnenin de rooster van de luchtuitgang koude lucht die zich bevindt in het hogere gedeelte van de voorkant van de kachel.
- Zorgvuldige reiniging en verwijdering van de afzettingen in de vuurhaard en de desbetreffende ruimte
- Reiniging van de ventilatoren, mechanische controle van de spelingen en de bevestigingen
- Reiniging rookkanaal (vervanging van de pakking op de rookafvoerleiding)
- Reiniging rookkanaal (zie wekelijkse reiniging)
- Reiniging van de ventilatieruimte voor rookverwijdering, reiniging stroomsensor, controle thermokoppel.
- Reiniging, controle en verwijdering van de afzettingen
- Reiniging, de ontstekingsweerstand
- Reiniging, indien noodzakelijk de weerstand vervangen
- Reiniging / controle van het Synoptische Paneel
- Visuele reiniging van de elektrische kabels, de aansluitingen en de voedingskabel
- Reiniging pelletstank en controle speling vulschroef-reductiemotor
- De pakking van het deurtje vervangen
- Functioneringstest, vullen vulschroef, ontsteking, functionering 10 minuten lang en uitdoving.

In het geval u zeer regelmatig van de kachel gebruik maakt, raden we u aan om het rookkanaal eens in de 3 maanden te reinigen

### LET OP!!!

Na de normale reiniging kan de ONJUISTE aansluiting van de bovenste vuurhaard (A) (afbeelding D) op de onderste vuurhaard (B) (afbeelding D) de functionering van de kachel in gevaar brengen.

Controleer, alvorens u de kachel ontsteekt, of de haarden op correcte wijze op elkaar zijn aangesloten, zie (afb. E) en of op de steunranden geen as of onverbrande producten aanwezig zijn.

Wij wijzen u erop dat het gebruik van de kachel zonder dat de verbrandingshaard gereinigd is, ertoe kan leiden dat de gassen in de verbrandingskamer plotseling in brand vliegen, waardoor het glas in de deur breekt.

N.B.:

- Onbevoegde wijzigingen zijn verboden
- Gebruik reserveonderdelen die door de fabrikant worden aanbevolen
- Het gebruik van niet-originele onderdelen brengt het vervallen van de garantie met zich mee.



Afb. D



Afb. E

# MOGELIJKE STORINGEN

In dit geval komt de kachel automatisch tot stilstand en voert de uitdooffase uit. Op het display wordt een bericht met de reden voor het uitdoven weergegeven (zie hieronder de diverse signaleringen).

Haal tijdens het uitdoven wegens een blokkering de stekker nooit uit het stopcontact.

Bij blokkering moet eerst de doofprocedure uitgevoerd worden om de haard te kunnen ontsteken (600 seconden met geluidmelding). Druk vervolgens op de toets .

Ontsteek de kachel nooit zonder dat u de oorzaak van de blokkering vastgesteld en de vuurhaard GEREINIGD/GELEEGD heeft.

## SIGNALERING VAN DE MOGELIJKE OORZAKEN VAN DE BLOKKERINGEN, INDICATIES EN OPLOSSINGEN:

- 1) Signalering:** **Verific./air flow** (grijpt in wanneer de sensor onvoldoende brandbevorderende luchtstroming waarneemt).  
**Storing:** **Doving door gebrek aan drukverlaging**  
De stroom kan onvoldoende zijn indien de deur is geopend, indien de deur niet perfect dicht is (bijvoorbeeld: pakking), indien er een probleem is met de afzuiging van de lucht of de afvoer van rook, indien het haardonderstel vuil is.  
**Handelingen:** Controleer:  
  - of de deur is gesloten;
  - het aanzuigkanaal van verbrandingslucht (schoonmaken en daarbij letten op de onderdelen van de luchtstro omsensor);
  - maak de luchtstroomsensor schoon met droge lucht (type voor computer toetsenbord);
  - de plaatsing van de kachel: respecteer en controleer de minimale afstand van 10 cm vanaf de muur;
  - of het haardonderstel goed is teruggelapst en regelmatig wordt schoongemaakt (frequentie afhankelijk van het soort pellets);
  - het rookkanaal (schoonmaken);
  - de installatie (indien de installatie niet conform de normen is en ze verschillende bochten heeft, vindt geen goede rookafvoer plaats);Indien u denkt dat de luchtstroomsensor defect is, voer dan een koude test uit. Indien bijvoorbeeld bij gewijzigde omstandigheden of bij het openen van de deur, de waarde op het scherm niet verandert, dan is er een probleem met de sensor (Dealer)  
**N.B.:** Het onderdruk-alarm kan eveneens optreden tijdens het aansteken, want de luchtstroomsensor begint 90 seconden na het begin van de ontsteekcyclus te meten.
- 2) Signalering:** **Verific./extract.:** (ingreep wanneer de sensor van de toeren voor rookuitstoot een afwijking detecteert)  
**Storing:** **Doving door daling van de rooktemperatuur**  
**Handelingen:**  
  - Controleer de werking van de rookuitstoot (aansluiting van de sensor voor de toeren) en de kaart (Dealer)
  - Controleer de reiniging van het rookkanaal;
  - Controleer het elektrische circuit en de aarding.
  - Controleer de elektronische kaart (Dealer)
- 3) Signalering:** **Stop/Flame:** (ingreep wanneer het thermokoppel een kleinere rooktemperatuur waarneemt dan de ingestelde waarde en dit interpreteert als afwezigheid van vlam)  
**Storing:** **Doving door daling van de rooktemperatuur**  
  - gebrek aan pellet
  - te veel pellet heeft de vlam gedoofd, controleer de kwaliteit van de pellets (Dealer)
  - de thermostaat greep in (valt zelden voor, hij grijpt slechts in bij overmatige rooktemperatuur) (Dealer)
  - Controleer de correcte werking van de drukregelaar (technische bijstandsdienst)
- 4) Signalering:** **Block FI/NO Start:** (grijpt in indien in een maximum tijd van 15 minuten geen vlam verschijnt of de ontstekingstemperatuur niet werd bereikt).  
  - Controleer de correcte werking van de drukregelaar (technische bijstandsdienst)**Storing:** **Doving door niet correcte rooktemperatuur bij de ontsteking.**  
Onderscheid de volgende twee gevallen:  
**Er is GEEN vlam**  
**Handelingen:** Controleer: - de positie en netheid van het haardonderstel;  
  - Controleer de aanwezigheid van pellets in het reservoir en in het haardonderstel
  - de aanvoer van verbrandingslucht in het haardonderstel (Dealer);
  - de goede werking van de weerstand;
  - de omgevingstemperatuur (indien minder dan 3°C, gebruik dan een aanmaakblokje) en de vochtigheidsgraad.Probeer aan te steken met een aanmaakblokje (zie op pag. 114)  
**Er is een vlam maar, na de boodschap Start, verschijnt de boodschap Start Failed**  
**Handelingen:** Controleer (Dealer):  
  - de goede werking van het thermokoppel;
  - de geprogrammeerde ontstekingstemperatuur in de parameters.
  - Leeg de vuurpot en herhaal de ontsteking.
- 5) Signalering:** **Failure/Power:** (dit is geen defect van de kachel).  
**Storing:** **Uitdoven door gebrek aan elektrische energie**  
**Handelingen:** Controleer de elektrische aansluiting en eventuele spanningsvallen
- 6) Signalering:** **Fault/RC:** (ingreep bij defect of ontkoppeld thermokoppel)  
**Storing:** **Uitdoving door defect of ontkoppeld thermokoppel**  
**Handelingen:**  
  - Controleer het soort pellets,
  - Controleer of de motor rookverwijderaar storingen vertoont
  - Controleer of het rookkanaal verstopt is
  - Controleer de correcte installatie,
  - Controleer de eventuele “drift” van de reductiemotor
  - Controleer of in de ruimte een luchttoevoer aanwezig is

# MOGELIJKE STORINGEN

- 7) **Signalering:** smoke °C/high: (uitdoving door te hoge temperatuur van de rook)  
**Storing:** uitdoven door overschrijding van de maximum temperatuur van de rook  
Een overmatige temperatuur van de rook kan afhankelijk zijn van: het type pellet, afwijking rookzuiging, verstopt rookkanaal, niet correcte installatie, Controleer de reductiemotor.
- 8) **Signalering:** **Check button** (geeft een storing aan de noodknop aan) (Dealer)  
**Handelingen:** • Controleer de staat van onderhoud van de knop en het kabeltje waarmee de knop op de kaart is aangesloten.
- 9) **Signalering:** **“Battery check”**  
**Storing:** **De kachel wordt niet uitgeschakeld ondanks dat dit bericht op het display weergegeven wordt.**  
**Handelingen:** De bufferbatterij op de inbouwhaard moet worden vervangen (Dealer). Er wordt aan herinnerd dat dit een onderdeel is dat onderhevig is aan slijtage en dus niet gedekt is door de garantie.
- 10) **Signalering:** **ALARM HOOGSPANNING :** Doet zich voor bij een abnormaal en overdreven stroomverbruik van de reductiemotor.  
**Handelingen:** Werking controleren (technische bijstandsdienst): reductiemotor - elektrische aansluiting en elektronische kaart.
- 11) **Signalering:** **ALARM LAAGSPANNING :** Doet zich voor bij een abnormaal en onvoldoende stroomverbruik van de reductiemotor.  
**Handelingen:** Werking controleren (technische bijstandsdienst): reductiemotor - drukregelaar - thermostaat reservoir - elektrische aansluitingen en elektronische kaart
- 12) **Storing:** **Afstandsbediening werkt niet:**  
**Handelingen:** • de kachel benaderen  
• vervang met andere batterijen.  
• Synchronisatie met automatisch zoeken naar de activering: bij het inbrengen van de batterijen in de afstandsbediening zal automatisch gestart worden met het zoeken van een radiokanaal en de daaropvolgende verbinding met het gedetecteerde product.  
• Aangezien dit regelmatig gebeurt zal men er moeten voor zorgen het product eerst in te schakelen vooraleer de batterijen in te brengen in de afstandsbediening en men moet zich in de nabijheid van de antenne bevinden om met zekerheid de radiobedekking te bekomen.  
• Synchronisatie met automatisch zoeken naar handmatige activering: men kan beslissen om handmatig een automatisch zoeken van een product te bekomen. Het zal volstaan de volgende eenvoudige handelingen uit te voeren terwijl de batterijen reeds ingebracht zijn in de afstandsbediening:  
- Zich plaatsen in de buurt van de antenne van het product en controleren of het aangesloten is op het stroomnet.  
- Met display uitgeschakeld (standby) de toets 0/I indrukken en ingedrukt houden gedurende 10".  
- Na 10"verschijnt op het display het bericht "ZOEKEN NETWERK", de toets 0/I loslaten, de fase van zoeken is geactiveerd.  
- In enkele seconden is de automatische synchronisatie van de radiozender voltooid.
- 13) **Storing:** **Tijdens de ontstekingsfase “”springt de differentieelschakelaar” (Dealer):**  
**Handelingen:** • Controleer de toestand van de ontstekingsweerstand, van de elektrische installatie en van de elektrische onderdelen
- 14) **Storing:** **Lucht in de uitlaat niet warm:**  
**Handelingen:** • Controleer de werking van de ventilator.

## OPMERKING 1

Alle signaleringen blijven gevisualiseerd tot op de afstandsbediening de toets  wordt ingedrukt. Ontsteek e haard niet alvorens het probleem geëlimineerd werd.

## OPMERKING 2

Na het verbruik van 1000 kg pellets of een andere waarde ingesteld door de technische bijstandsdienst tijdens het eerste opstarten, verschijnt op het display op knipperende wijze het opschrift “onderhoud”. De kachel werkt maar een buitengewoon onderhoud moet door de dealer uitgevoerd worden.

## OPMERKING 3

Op het display wordt het bericht “CALL SERVICE” weergegeven als de kachel wegens de kwaliteit van de pellets of de installatie eerder verstopt raakt. Voer de handelingen uit die voorgeschreven zijn door de indicatie “Mainten.”.

## OPMERKING:

De schoorsteenpot en het rookkanaal waarmee de inbouwhaard op vaste brandstof is aangesloten moeten een keer per jaar schoon gemaakt worden (controleer of in het land van gebruik verband houdende normen bestaan).

Het gevaar voor een schoorsteenbrand neemt toe als u het rookkanaal en de schoorsteen niet regelmatig laat controleren en reinigen.

## BELANGRIJK !!!

Mocht zich een brand voordoen in de kachel, in het rookkanaal of in de schoorsteen dan dient men als volgt te werk te gaan:

- Haal de stekker uit het stopcontact
- Blus met een kooldioxide CO<sup>2</sup>-blusser
- Waarschuw de Brandweer

## PROBEER HET VUUR NOOIT MET WATER TE BLUSSEN!

Laat het apparaat vervolgens door uw Dealer controleren. Laat de haard door een erkend technicus controleren.



# CHECK LIST

**Te integreren met een complete bestudering van het technische blad**

## Plaatsing en installatie

- De inbedrijfstelling door een erkende Dealer die het garantiebewijs.
- Ventilatie van de installatieruimte.
- Het rookkanaal/de schoorsteen worden uitsluitend voor de kachel gebruikt.
- Het rookkanaal heeft: maximaal 3 bochten  
en is maximaal 2 meter lang horizontaal.
- de schoorsteen steekt boven de refluxzone uit.
- de rookafvoerbuizen zijn gemaakt van passend materiaal (inox staal is aanbevolen).
- in het geval van de doorgang van mogelijk brandbare materialen (bijv. hout) zijn alle voorzorgsmaatregelen ter voorkoming van brand getroffen.

## Gebruik

- De gebruikte pellets hebben een goede kwaliteit en zijn niet vochtig.
- De vuurhaard en de asruimte zijn schoon en goed geplaatst.
- De deur is goed afgesloten.
- De vuurhaard bevindt zich in de speciale ruimte.

**ONTHOUD dat u de VUURHAARD UITZUIGT VOORDAT U DE KACHELAANSTEEKT**  
**Probeer de kachel nooit opnieuw aan te steken als dit eerder niet gelukt is. Leeg eerst de vuurhaard**

## OPTIES

### **TELEFOONSCHAKELAAR VOOR ONTSTEKING OPAFSTAND (code 281900)**

Het is mogelijk de kachel op afstand te laten ontsteken door uw Dealer te vragen een telefoonschakelaar op de seriële poort op de achterkant van de kachel aan te sluiten met behulp van het kabeltje (code 640560).

### **KIT VOOR VERBINDING ROOKAFVOER LANGS TOP (cod. 760680)**

### **KIT AFDEKSTUK VAN DE BUIS VOOR VERBINDING ROOKAFVOER LANGS TOP (cod. 750660)**

## REINIGINGSACCESSOIRES



GlassKamin  
(code 155240)

Handig voor de reiniging  
van het keramiekglas



Aszuiger  
zonder motor  
(code 275400)

Handig voor de  
reiniging van de haard.



### **GEBRUIKERSINFORMATIE**

In overeenstemming met het artikel 13 van het Italiaanse wetsbesluit 25 juli 2005, nr. 151 "Tenuitvoerlegging van de Richtlijnen 202/95/EG, 2002/96/EG en 2003/108/EG met betrekking tot de beperking in het gebruik van gevaarlijke stoffen in elektrische en elektronische apparatuur, alsmede de afvalverwerking". Het symbool met de doorgehaalde vuilniston op de apparatuur of op de verpakking geeft aan dat het apparaat aan het einde van zijn nuttig leven gescheiden van het overige afval verzameld moet worden. De gebruiker moet aan het einde van het leven de apparatuur dus naar speciale verzamelcentra voor de gescheiden inzameling van elektrisch en elektronisch afval brengen of moet hem bij de verkoper inleveren op het moment dat hij soortgelijke apparatuur aanschaf bij de verkoper.

Kære kunde.

Tillykke med dit valg af vores produkt, som vi takker dig for:

Vi beder dig om at læse brugsanvisningen grundigt igennem, inden du tager brændeovnen i brug. Det giver dig mulighed for at udnytte alle dens muligheder i fuld sikkerhed.

Hvis du har brug for yderligere oplysninger bedes du kontakte FORHANDLEREN, hvor du har købt brændeovnen, eller besøge vores hjemmeside [www.edilkamin.com](http://www.edilkamin.com) under rubrikken **TEKNISK ASSISTANCE**.

#### BEMÆRK

- Efter at have pakket brændeovnen ud, skal du sikre dig at den er intakt og komplet i alle dele (fjernstyring, "isoleret" håndtag, til åbning af lågen, garantibevis, handske, CD/teknisk datablad, børste, affugtnings salt, unbrakonøgle).

I tilfælde af anomalier, skal du straks henvende dig til leverandøren, hvor du har anskaffet brændeovnen. Her skal du aflevere en kopi af garantibeviset og kvitteringen for købet.

- Førstegangsbrugtagning og afprøvning

Skal absolut udføres af det tekniske servicecenter (CAT) autoriseret af Edilkamin. I modsat fald bortfalder garantien. Ibrugtagningen, som beskrevet i standarden UNI 10683, består i en række kontrolprocedurer, som udføres med installeret brændeovn. De har til formål at sikre systemets korrekte funktion, og at det lever op til kravene i lovgivningen.

Hos forhandleren, på websiden [www.edilkamin.com](http://www.edilkamin.com) eller på det grønne nummer, kan du få oplyst det nærmeste servicecenter.

- forkerte installationer, forkert udført vedligeholdelse og misbrug af produktet, fritager fabrikanten for ethvert ansvar for skader, som måtte opstå som følge af brugen.

- nummeret på kontroletikette, som er nødvendigt for at identificere brændeovnen, findes på:

- den øverste del af emballagen

- garantibeviset, som ligger inde i brændeovnen

- mærkepladen på bagsiden af apparatet.

Denne dokumentation skal opbevares af hensyn til identifikationen sammen med kvitteringen for købet. Dataene skal oplyses, hvis der ønskes yderligere oplysninger og skal vises frem i tilfælde af eventuelt vedligeholdelsesindgreb.

- de illustrerede detaljer og deres afbildning er kun vejledende.

Undertegnede, EDILKAMIN S.p.a., med hjemsted i Via Vincenzo Monti 47 - 20123 Milano - Momsnummer 00192220192,

Erklærer på eget ansvar, at:

Pilleovnen, som er angivet nedenfor, stemmer overens med EF-forordning EU 305/2011 (CPR) og den harmoniserede europæiske standard EN 14785:2006

PILLEOVNE, med handelsnavnet EDILKAMIN, betegnet MYA

Serienr:

Ref. mærkeplade

Ydelseserklæring (DoP - EK 091):

Ref. Dataskilt

Desuden erklæres, at:

træpilleovnen MYA lever op til kravene i følgende europæiske direktiver:

2006/95/EF - Lavspændingsdirektivet

2004/108/EF - Direktivet om elektromagnetisk kompatibilitet

EDILKAMIN S.p.a. fralægger sig ethvert ansvar for fejlfunktioner på ovnen i tilfælde af udskiftning, montering og/eller ændringer udført af andet personale end EDILKAMIN-personale uden undertegnedes autorisation.

## FUNKTIONSPRINCIP

Brændeovnen MYA producerer varm luft vha. træpiller, hvis forbrænding styres elektronisk. I det følgende er funktionen beskrevet (bogstaverne henviser til figur 1).

Brændstoffet (piller) udtages fra magasinet (A) og transporteres til brændeskålen (D) af en snegletransportør (B), som aktiveres af en gearmotor (C). Pillerne tændes af varm luft, som produceres af en elektrisk modstand (E), og suges ned i brændeskålen af en røgdutrækningsventilator (F).

Røgen der er dannet af forbrændelsen, er udsuget fra ildstedet af ventilator (F) og bortledet af røgafgangen (G) der findes lavest på ovns bagside eller på toppen v.h.a. ekstrastyret (se side 129).

Brændeovnen er beklædt med støbejern og lukket foran med en luge i keramisk glas (som åbnes ved hjælp af den specielle "koldhånds-håndtag").

Mængden af brændsel, aspirationen af røg og tilførslen af luft til forbrændingen er reguleret af et elektronisk kort, som er udstyret med softwaresystemet Leonardo®, der har til formål at opnå en forbrænding med høj varmeydelse og lave emissioner. Hele driften styres med fjernstyringen der er medleveret. Brændeovnen er forsynet med et seriestik, hvor det valgfri kabel (kode 640560) til fjernstyringen tilsluttes (som f.eks. telefondialers, kronotermometer osv.)

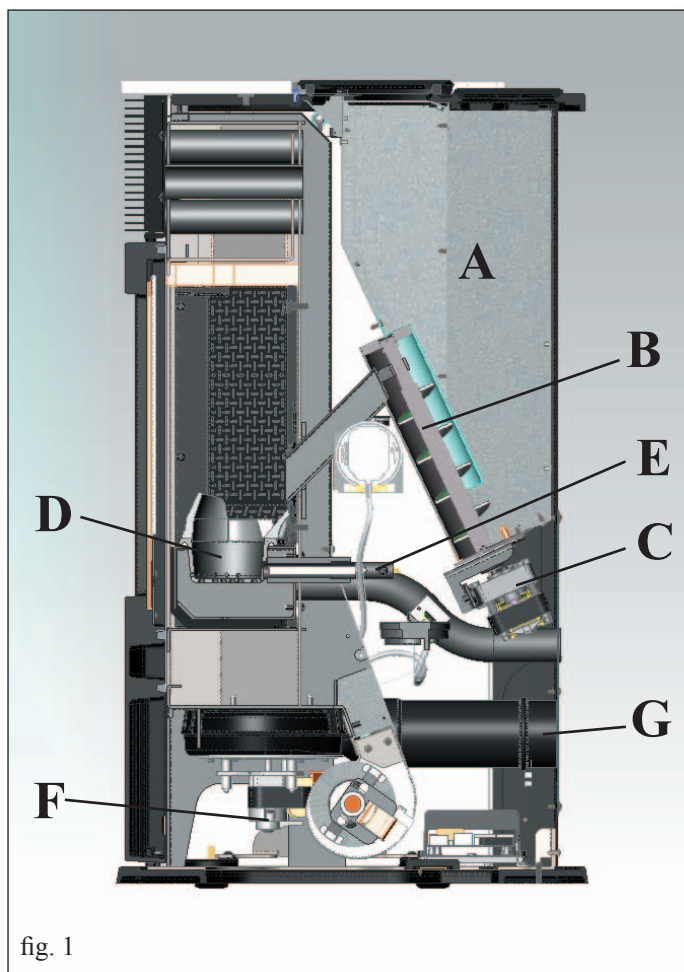


fig. 1

## SIKKERHEDSOPLYSNINGER

Brændeovnen MYA er projekteret til at opvarme rummet, hvor det er installeret, gennem en automatisk forbrænding af træpiller i brændekammeret. Opvarmningen sker både ved varmeudstråling og ved varmluftsudblæsning fra risten på forsiden.

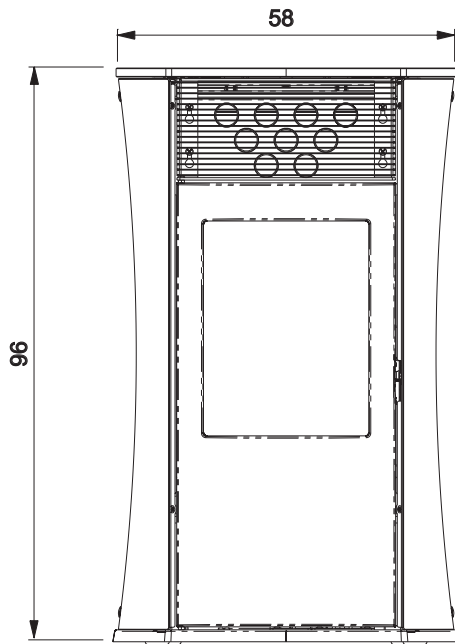
- Apparatet er ikke beregnet til at blive anvendt af mennesker, indbefattet børn, med svage fysiske, sensoriske eller mentale evner. Børnene må overvåges så man er sikker på at de ikke leger med apparatet
- De eneste farer, som er forbundet med brugen af brændeovnen, er forbundet med en fejlinstallation eller direkte kontakt med de elektriske, spændingsbærende komponenter (interne), direkte kontakt med ilden og varme komponenter (glas, rør, udstrømmende varm luft) i tilfælde af fremmede stoffer, af ikke anbefalede brændelser, af en ikke korrekt vedligeholdelse.
- Hvis komponenterne ikke fungerer, er brændeovnen forsynet med sikkerhedsanordninger, som garanterer slukning, uden der er brug for at gribe ind.
- For at sikre normal funktion, skal brændeovnens installation overholde specifikationerne i dette ark.
- Når fyret er tændt, må lugen ikke åbnes. Forbrændingen styres automatisk og alle indgreb er unødvendige.
- Man bør udelukkende anvende træpiller af fin kvalitet og 6 mm diam. og certificeret
- Der må under ingen omstændigheder tilføres fremmede stoffer i brændekammeret eller magasinet.
- Til rengøring af røgkanalen (den del som forbinder mundstykket, hvor røgen aspireres med skorstenen) må der ikke anvendes brændbare produkter.
- Brændekammeret og magasinet må kun støvsuges, når de er KOLDE.
- Glasset rengøres når det er KOLDT med et specialprodukt (f.eks. GlassKamin fra Edilkamin) og en klud.
- Gør aldrig dele rene, mens de er varme.
- Sørg for at brændeovnen placeres og tændes af et CAT-center godkendt af Edilkamin (teknisk servicecenter) i overensstemmelse med angivelserne i dette ark. Dette er en forudsætning for garantiens gyldighed.
- Når brændeovnen er tændt kommer røgdutledningsrøret og lugen op på høje temperaturer (rør ikke uden den medfølgende handske).
- Placer aldrig genstande, som ikke er varmeresistente, i nærheden af fyret.
- Brug ALDRIG flydende brændstof til at tænde brændeovnen eller live op i gløderne.
- Hold ventilationsåbningerne fri i installationslokalet samt på selve brændeovnen.
- Gør aldrig brændeovnen våd og kom aldrig i nærheden af de elektriske komponenter med våde hænder.
- Indsæt ikke reduktionsstykker på røgdutledningsrørene.
- Brændeovnen skal installeres i lokaler med passende brandsikring. Lokalet skal have alle nødvendige forsyningslinjer (strøm og udledninger), som er nødvendige, for at brændeovnen kan fungere korrekt og sikkert.
- Hvis brændeovnen ikke tænder, må tændingen IKKE gentages uden at brændeskålen er tømt.
- **ADVARSEL:**  
**PILLERNE, SOM FJERNES FRA BRÆNDESKÅLEN, MÅ IKKE LÆGGES I MAGASINET.**

# MÅL OG FÆRDIGBEHANDLINGER

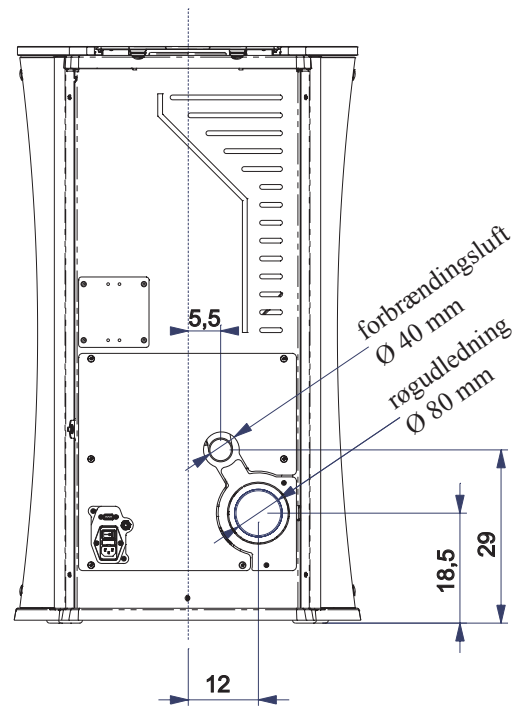
MYA OVNEN FREMSTILLES I 4 FORSKELLIGE UDGAVER:

- sider i hvidt glas, top i støbejern og hvidt glas,
- sider i sort glas, top i støbejern og sort glas ,
- grå glassider, grå støbejern og glas top,
- sider i gråt stål, top i støbejern og gråt glas

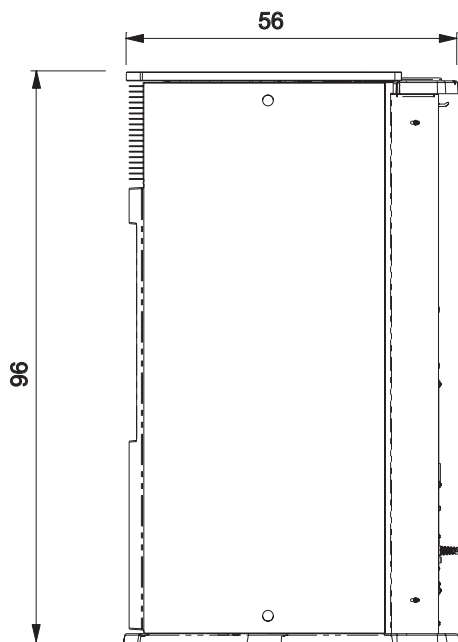
FORSIDE



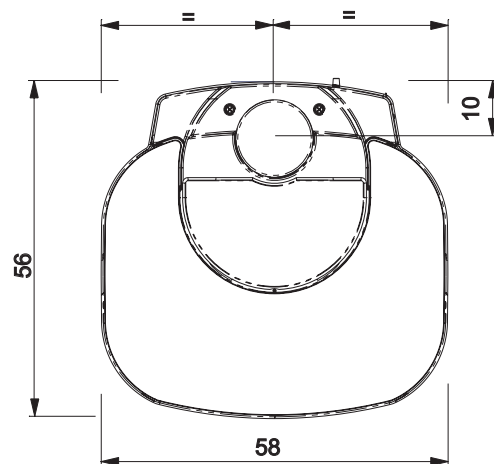
BAGSIDE



SIDE



OVERSICHTSTEGNING



# SPECIFIKATIONER

## • ELEKTRONISKE APPARATER

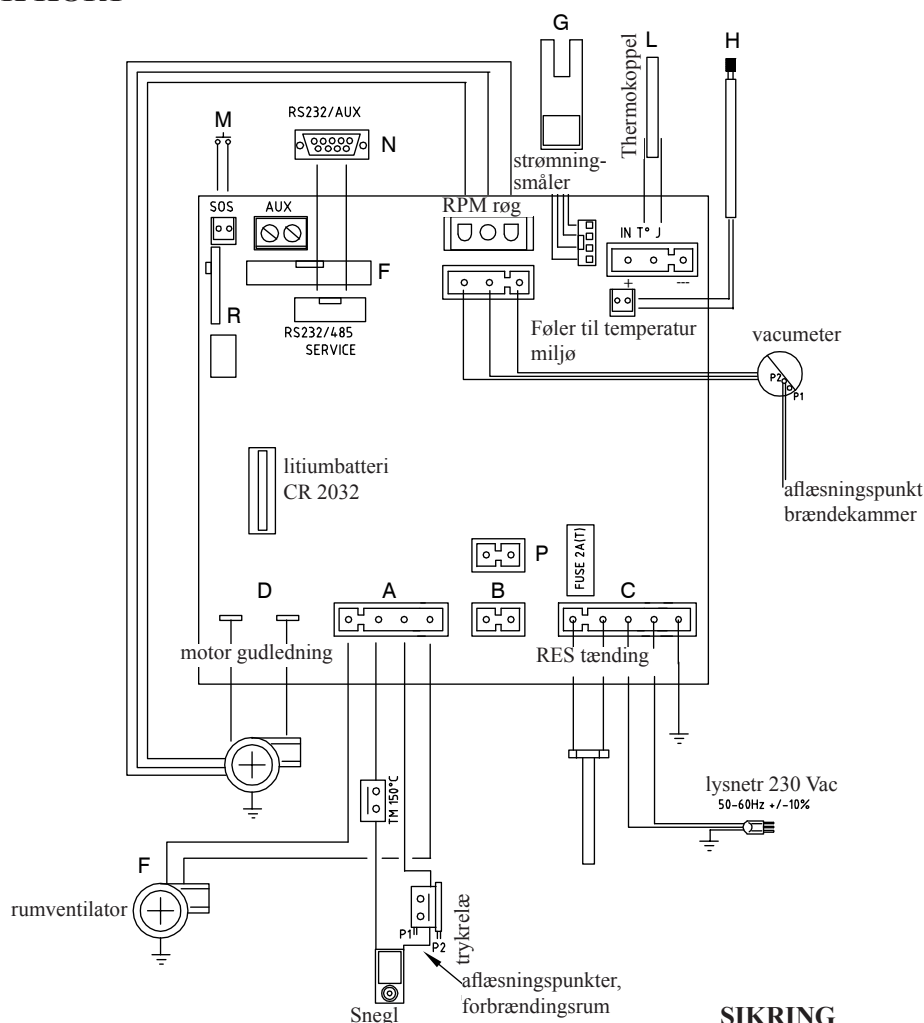
LEONARDO® er et sikkerhedssystem, som styrer forbrændingen, og sikrer en optimal funktion under alle betingelser, takket være de to sensorer som aflæser trykniveauet i forbrændingskammeret og røgens temperatur.

Aflæsningen, og den efterfølgende optimering af de to parametre, sker på en måde, så eventuelle anomalier i funktionen korrigeres i realtid. Systemet giver en konstant forbrænding og regulerer automatisk luftindtaget ud fra skorstenens karakteristika (kurver, længde, form, diameter osv.) og omgivelserne (vind, fugtighed, atmosfærisk tryk, installations i stor højde osv.)

LEONARDO® er desuden i stand til at genkende den anvendte pilletype og automatisk regulere tilførslen og sikre en konstant forbrænding på det ønskede niveau.



## • ELEKTRONISK KORT



### SERIEPORT

På serieudgangen RS232 kan CAT-centret ved hjælp af det specielt beregnede kabel (kode 640560) installere valgfrit ekstraudstyr, som styrer tænding og slukning. Det kan f.eks. være en telefondialer eller en termostat i rummet.

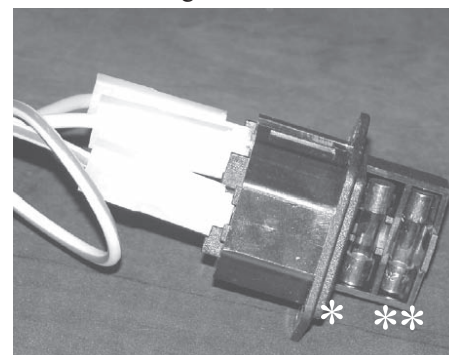
### BACKUPBATTERI

På det elektroniske kort findes et backupbatteri (af typen CR2032 på 3 Volt). Dets fejlfunktion (som ikke betragtes som produktdefekt, men normal slid) angives med teksten "Batterikontrol".

Yderligere information hos CAT-centret, som har udført den første ibrugtagning.

### SIKRING

på stikket med afbryder, som er placeret på fyrets bagside, er indsat to sikringer, hvor af en er i funktion\* og den anden er en reservesikring\*\*.



# SPECIFIKATIONER

<b>CARATTERISTICHE TERMOTECNICHE ai sensi EN 14785</b>			
	Nominal effekt	Nedsat effekt	
Varmeeffekt	6,5	2,4	kW
Ydelse/effektivitet	90,1	94,8	%
CO-udledning 13 % O2	0,014	0,041	%
Maks røgtemperatur	133	71	°C
Minimumaftræk	12 - 5	10 - 3	Pa
Røgmængde tilførelse	5,9	2,6	g/s
Brændelsesforbrug	1,5	0,5	kg/h
Kapacitet magasin	18		kg
Autonomi	10	30	Timer
Volumen, som kan opvarmes *	170		m <sup>3</sup>
Diameter røgkanal (han)	80		mm
Diameter luftindtag (han)	40		mm
Vægt, inklusiv emballage (glas/stål)	171 / 165		kg

\* Det volumen, som kan opvarmes, er beregnet ud fra en isolering af boligen svarende til den italienske lov 10/91 og følgende ændringer samt et varmebehov på 33 Kcal/m<sup>3</sup> ora.

<b>ELEKTRISKE EGENSKABER</b>		
Strømforsyning	230Vac +/- 10% 50 Hz	
Afbryder on/off	ja	
Gennemsnitligt effektforbrug	100	W
Effektforbrug ved tænding	400	W
Fjernstyringens radiofrekvens (medleveret)	adiobølger 2,4 GHz	
Beskyttelse på generel strømforsyning * (se side 125)	Sikring 2AT, 250 Vac 5x20	
Beskyttelse på elektronisk kort *	Sikring 2AT, 250 Vac 5x20	

- N.B.**
- 1) tag i betragtning, at andre apparater kan forårsage forstyrrelser i det elektroniske korts funktion.
  - 2) advarsel: indgreb på komponenter under spænding, vedligeholdelse og/eller kontroller skal udføres af kvalificeret personale. (inden gennemførelsen af en hvilken som helst form for vedligeholdelse, skal strømtilførslen til brændeovnen afbrydes)

De ovennævnte data er vejledende.  
**EDIL.KAMIN s.p.a. forbeholder sig retten til at ændre produkterne uden forvarsel og efter eget skøn.**

## SIKKERHEDSANORDNINGER

### • TERMOELEMENT:

placeret ved rørudledningen hvor det aflæser temperaturen. Afhængigt af de indstillede parametre styrer den tændings-, drifts- og slukningsfaserne.

### • VAKUUMMETER:

Placeret på røgdugningen, som detekterer undertryksværdien (i henhold til installationsmiljøet) i forbrændingskammeret.

### • LUFTSTRØMNINGSSENSOR:

placeret i aspirationskanalen. Griber ind, når forbrændingsluftens strømning ikke er korrekt. Deraf følger problemer med lavtryk i røgkredsløbet, hvilket medfører, at brændeovnen slukker.

### • SIKKERHEDSTERMOSTAT:

Griber ind hvis temperaturen indvendig i brændeovnen er for høj. Blokerer tilførslen af piller få fyret slukker.

### • SIKKERHEDS TRYKRELÆ:

den træder i kraft når trykket inde i forbrændingsrummet skulle være utilstrækkelig til den korrekte drift.

# INSTALLATION

Alle lokale og nationale love samt europæiske standarder skal være opfyldt ved installationen og anvendelsen af apparatet. I Italien henvises til standarden UNI 10683, samt til eventuelle regionale anvisninger eller lokale sundhedsmyndigheder. Det er imidlertid vigtigt, at henvise til de gældende love i de enkelte lande. I tilfælde af installation i højhus, skal man spørge administratoren om lov på forhånd.

## KONTROLLER KOMPATIBILITETEN MED ANDRE APPARATER

Ovnen må IKKE ikke installeres i samme miljø hvor der findes gasopvarmings apparater af type B (f. ek. Gasvarme kedler, ovne og apparater med udsugnings ventilator) idet ovnen kunne bringe miljøet i undertryks tilstand og påvirke apparaternes drift eller bliver påvirkede af dem.

## KONTROLLER TILSLUTNINGEN TIL STRØMFORSYNINGEN (placer strømstikket på et punkt, som er let tilgængeligt)

Brændeovnen er udstyret med et elkabel, som skal indsættes i et stik med 230V 50 Hz, helst med termomagnetisk afbryder. Variationer i spændingen på over 10 % kan beskadige brændeovnen.

Elanlægget skal leve op til gældende standarder. Kontroller jordforbindelsen inden brændeovnen installeres.

Hvis jordforbindelsen ikke er effektiv medfører det fejlfunktioner, som Edilkamin ikke er ansvarlig for.

Strømforsyningen skal have den korrekte styrke i forhold til brændeovnens effekt.

## POSITIONERING

Brændeovnen må ikke hælde, hvis den skal kunne fungere korrekt. Kontroller gulvets bæreevne.

## SIKKERHEDSAFSTANDE OG BRANDFOREBYGGELSE

Brændeovnen skal installeres så følgende sikkerhedsafstande er overholdt:

- Minimum afstand på siderne og bagpå er 20 cm fra brandbar materialer.

- Foran ovnen må der ikke stilles brandbar materialer indenfor 80 cm.

Hvis det ikke er muligt at overholde de anførte afstande, er det nødvendigt at sørge for tekniske og byggemæssige sikkerhedsforanstaltninger for at undgå risikoen fra brand.

Hvis brændeovnen installeres ved en træværk eller andet antændeligt materiale, er det nødvendigt at isolere røgdudledningsrøret med passende materialer.

## LUFTINDTAG

Der skal absolut placeres et luftindtag, som leder ud fra rummet, bag brændeovnen. Det skal have et minimumtværsnit på 80 cm<sup>2</sup> for at garantere tilstrækkelig luftnæring til forbrændingen.

Alternativt kan luften hentes direkte udendørs gennem et forlængerstykke i form af et stålrør med en diameter på 4 cm, som er placeret som bagsiden af ovnen. Røret må ikke være på over 1 meter og må ikke have kurver. Det skal afsluttes med et stykke, som vender 90° nedad for at beskytte mod vinden. Under alle omstændigheder skal luftindtagskanalen have et tværsnit på mindst 12 cm<sup>2</sup> langs hele længden. Den udvendige åbning skal beskyttes mod insekter med et net, som ikke må reducere luftpassagen til under 12 cm<sup>2</sup>.

## RØGDULEDNING

**Udledningssystemet skal være det eneste for brændeovnen (det er ikke tilladt at udlede røgen i samme aftrækskanaler som andre apparater).**

Røgen ledes ud gennem mundstykket med en diameter på 8 cm, som sidder på brændeovnens bagside. Aftræksrøret, som leder røgen ud, skal være af stål, som er certificeret EN 1856. Røret skal være hermetisk forsejlet. Røret skal fastgøres og eventuelt isoleres med materialer, som er modstandsdygtige over for høje temperaturer (silikone eller andre klæbematerialer specielt til høje temperaturer).

Den eneste tilladte horisontale rørstykke kan have en længde på op til 2 meter. Der må være op til 3 kurver med en vinkel på maks. 90° (i forhold til lodret retning).

Det er nødvendige (med mindre udtrækket leder ind i en skorsten) med en længde på mindst 1,5 m og en beskyttelse mod vinden på det udvendige endestykke.

Det lodrette rør kan enten være indendørs eller udendørs.

Hvis røgafrækskanalen er udendørs, skal den forsynes med passende isolering. Hvis røgafrækskanalen leder ind i en skorsten, skal denne være egnet til fast brændstof. Hvis den er større end Ø 150 mm, skal den tilpasses ved at indsætte et rør i egnet materiale med egnet tværsnit (f.eks. stål Ø 80 mm).

Alle røgkanalens dele skal kunne inspiceres. Alle skorstene og røgudsugningskanaler, som har apparater forbundet, som benytter fast brændstof, skal rengøres mindst en gang om året (kontroller om der findes nationale eller lokale reguleringer herfor). Manglende inspektion og rengøring øger faren for brand i skorstenen. I tilfælde af brand skal pillemagasinet tømmes. Ilden må ikke slukkes med vand. Kontakt specialiseret personale inden brændeovnen tændes igen.

Ovnen er designet til at virke under alle vejrforhold. I særlige omstændigheder, som stærk vind, kan sikkerhedsanordningerne slå til og slukke ovnen. I dette tilfælde bør apparatet ikke sættes i gang med sikkerhedsanordningerne slået fra; hvis problemet skulle vedvare, skal man henvende sig til Assistance Centret.

## TYPISKE EKSEMPLER

Fig. 1

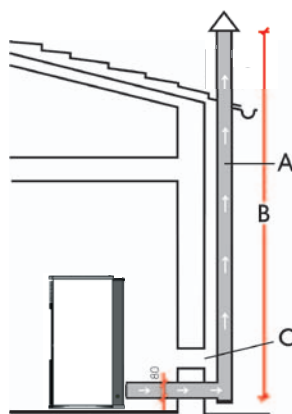
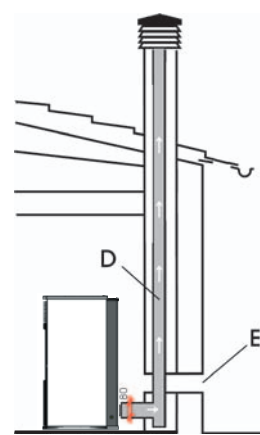


Fig. 2



A: skorsten i stål med isolering

B: min. højde 1,5 m og under alle omstændigheder over tagryggen

C-E: luftindtag fra fri luft (minimumtværsnit 80 cm<sup>2</sup>)

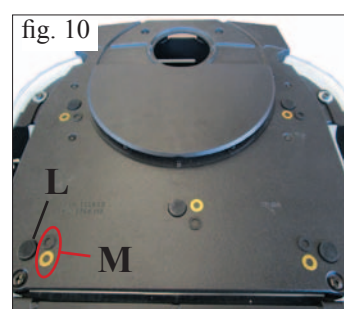
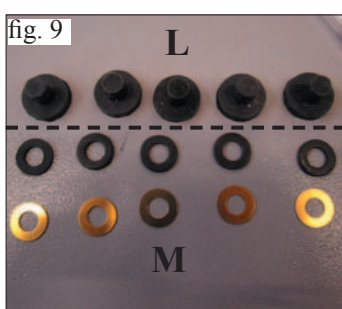
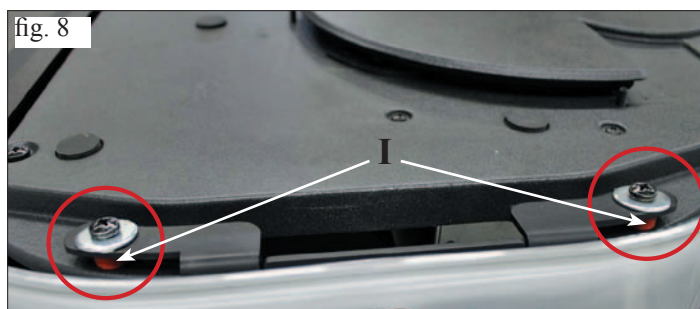
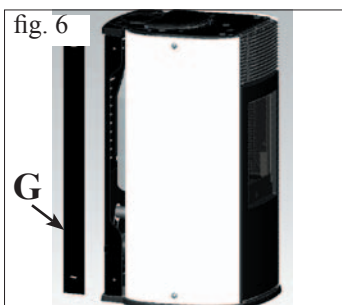
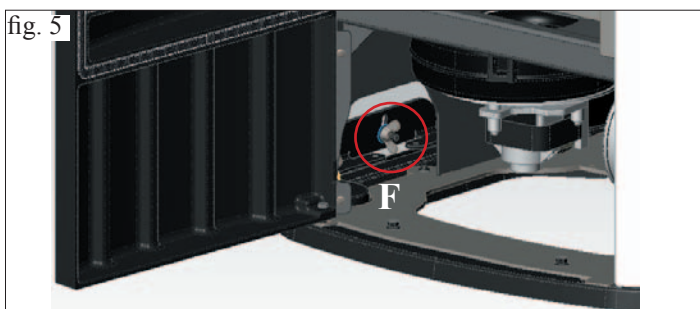
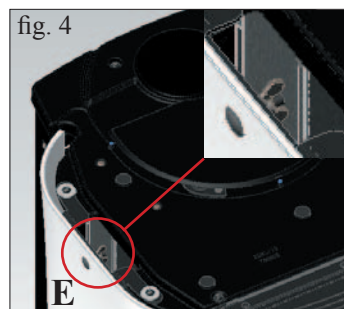
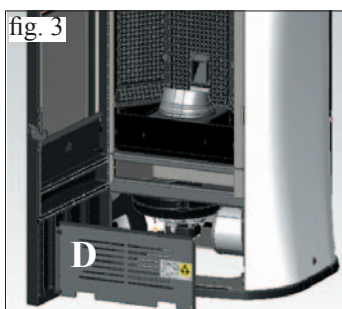
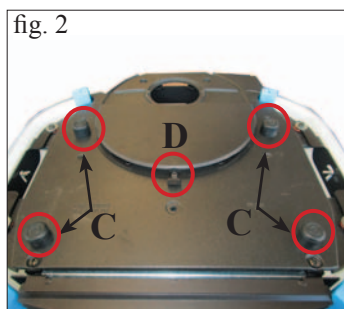
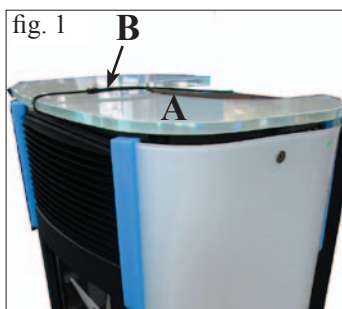
D: skorsten i stål, indsat i allerede eksisterende skorsten i mur.

## SKORSTEN

De principielle egenskaber er:

- indendørs tværsnit ved starten skal svare til skorstenens tværsnit. Tværsnittet ved udgangen må ikke være mindre end det dobbelte af skorstenens tværsnit
- placering i fri vind over tagryggen og uden for zoner med returvind.

# INSTALLATION



## 1) UDGAVE MED SIDER OG TOP I GLAS

Ovnen er leveret med siderne, toppen og beskyttelserne monterede til transporten.

Til fjernelsen af beskyttelserne følges denne fremgangsmåde:

- Fjern glastoplåget (A – billede 1) efter at have skåret fastspændingsstroppen (B – billede 1) og fjern de fire tykkelser og midterbøjlen (C/D - billede 2).

- Lågen åbnes og det forzinket panel fjernes (D - billede 3).

- Vingemøtrikkerne der findes indvendig på glassiderne (både nede og oppe), løsnes (E/F - billede 4/5).

- Lågen lukkes og bagprofilerne i pladejern tages af (G - billede 6).

- Glassiderne afmonteres (H - billede 7) med beskyttelserne.

- Gummidimserne under fastgørelsesbøjlerne (øvre og nedre) til glassiderne fjernes (I - billede 8).

- Montering foretages ved at udføre de omtalte handlinger i omvendt orden

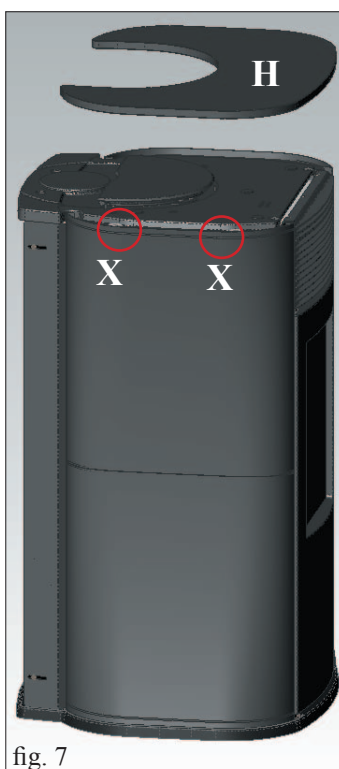
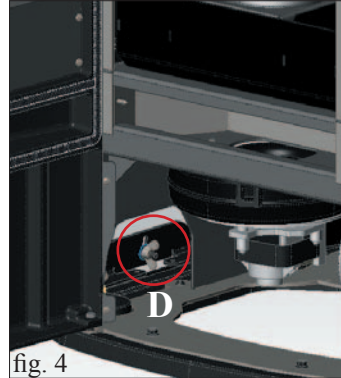
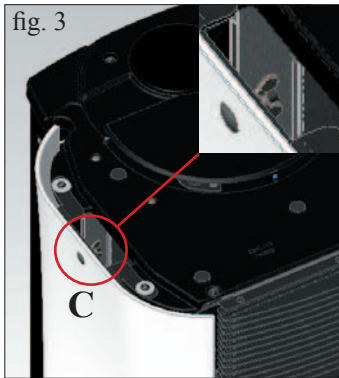
- Før glastoplåget stilles på plads igen, isæt de 5 medfølgende gummiringe og de 10 underlagsskiver i de tilhørende sæder på toplåget i støbejern (L/M - billede 9/10).

## 2) UDGAVE MED SIDER I STÅL OG TOP I GLAS

Ovnen er leveret med siderne og toppen monterede, og med beskyttelser til glastoppen til transporten. Beskyttelser fjernes fra toppen med samme fremgangsmåde som ovenfor beskrevet.



# INSTALLATION



## 3) RØGAFGANG FRA TOPPEN

MYA OVNEN er tilrettelagt til forbindelse af røgafgangsrøret fra toppen og bagfra. Ovnen er leverede klar til forbindelse bagfra.

For at udføre forbindelsen mellem røgafgangen til skorstenen fra toppen skal det specifikke set anvendes (kode 760680).

Settet består af følgende dele:

- n° 1 spændebånd Ø 80 (L).
- n° 1 knærør med kighul (M).
- n° 1 røgafgangsrør (P).
- n° 2 lukning af røgafgang fra toppen (Q).

Til monteringen af settet følges denne fremgangsmåde:

### For udgaven med glassider:

- Glastoppen der er støttede, flyttes (A - billede 1).
- lågen åbnes og den forzinket plade fjernes (B - billede 2).
- Vingemøtrikkerne på venstre indvendig side, øverst og nederst, løsnes (C/D - billede 3/4).
- Lågen lukkes og bagprofilen i pladejern fjernes (E - billede 5).
- Glassiden afmonteres (F - billede 6) sammen med stiftene (beslag?) (G - billede 6).
- Genmonteringen af settet foretages som beskrevet på den følgende side

### For udgaven med stålsider:

- Glastoppen der er støttede, flyttes (H - billede 7).
- Tag siden stål fastgjort til strukturen af komfur med 2 skruer (X - billede 7) at fjerne, trække den opad (I - billede 8)
- Genmonteringen af settet foretages som beskrevet på følgende side.

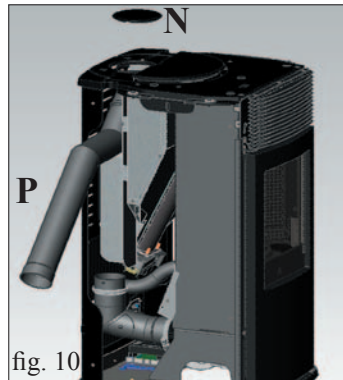
# INSTALLATION



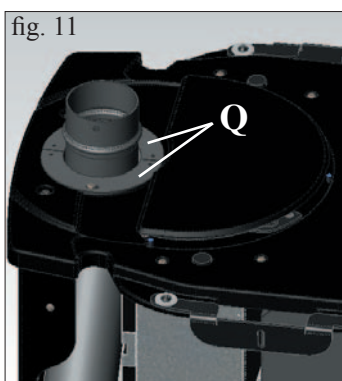
## Montering set til røgudgang fra toppen (TIL ALLE UDGAVER)

NB. Brug det medfølgende rør i silikone under installationen til samlingen af røgventilatorens rørende og de forskellige forbindelser, som udgør røgudledningen.

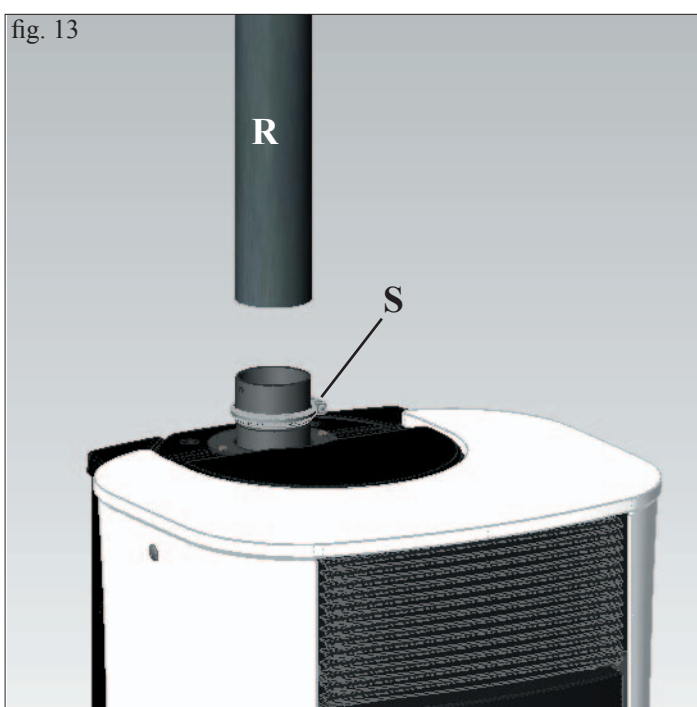
- Skillevæggen fjernes (H - billede 7) og hvis det er nødvendigt også den hullede lave bagside (I - billede 7).
- Spændebåndet løsnes (L -billede 8) og røgafgangsrøret tages af (L1 - billede 8).



- Knærøret med kikhul placeres (M - billede 9) og fastgøres v.h.af det samme spændebånd der før blev løsnet.
- Støbejerns proppen (N - billede 10 ) der ligger på toppen tages af og røgudgangsrøret indføres på siden af ovnen (P - billede 10).

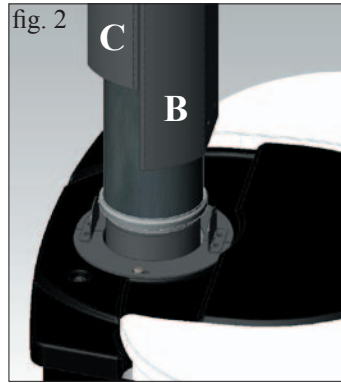
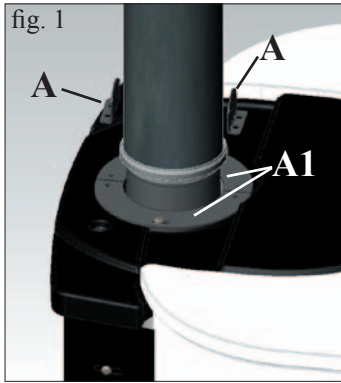


- Omkring røgudgangsrøret placeres de to pløjernes lukninger (Q - billede 11) og de fastgøres med skruer.
- Den før afmonterede side genmonteres ( for udgaverne med siderne i glas, placeres pakningerne og metaldelene som vist i billede 12).



- Skorstensrøret indføres (R - billede 13) (ikke medleveret) og fastgøres den med et spændebånd (S - billede 13) (ikke medleveret).

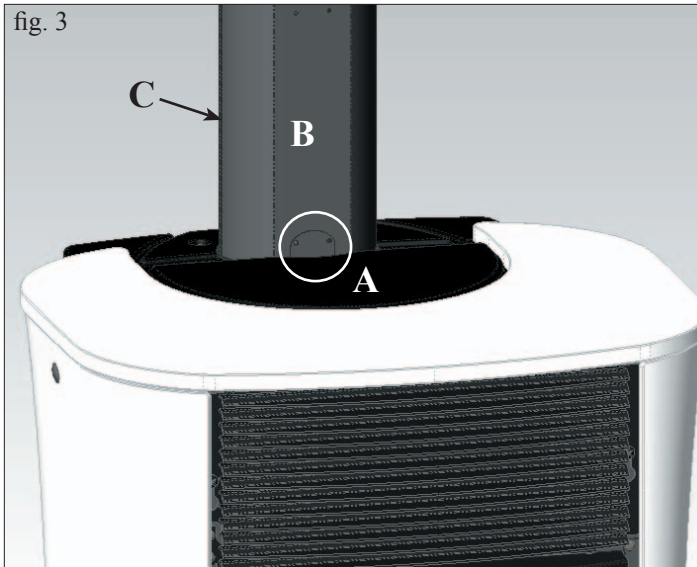
# INSTALLATION



## EKTRA SET TIL DÆKNING AF LODRET SKORSTENS RØR (KODE760660)

Settet består af følgende dele:

- n°1 bøjle til fastgørelse af rørdæk (A - billede 1)
- n°2 korte rørdæk L=25 cm (B-B1)
- n°2 lange rørdæk L=50 cm (C-C1)
- n°2 galopskruer 4,2x13
- n°2 galopskruer 4,2x6,5



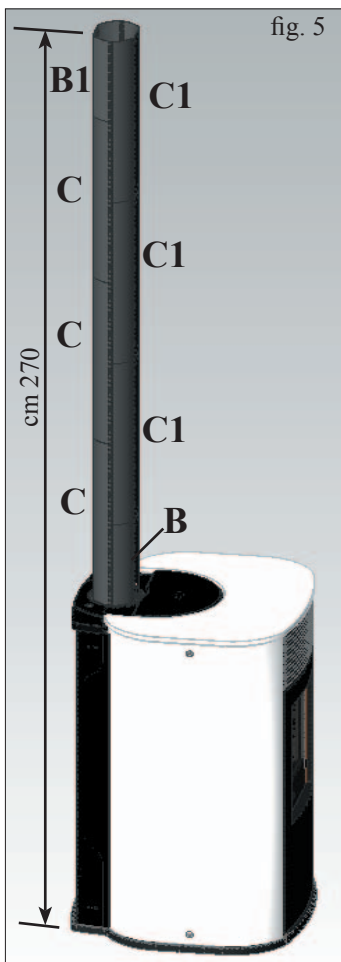
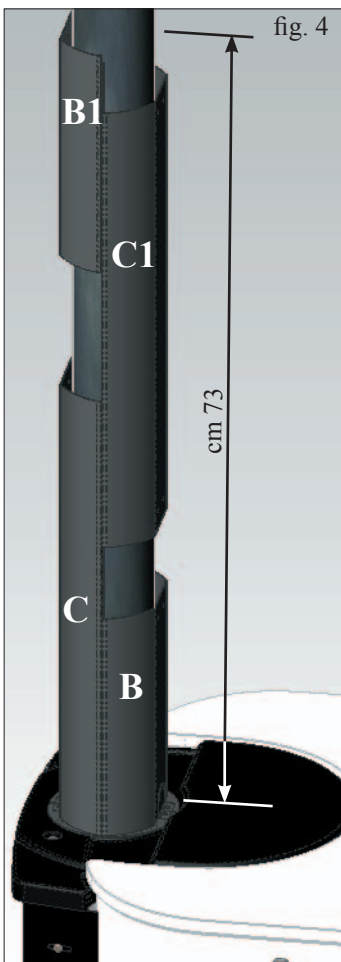
For at montere settet følges denne fremgangsmåde:

- Bøjlen til at dække røret (A - billede 1) fastgøres med de medleverede skruer 4,2x6,5 på de to pladejern lukninger i de beregnede borer.

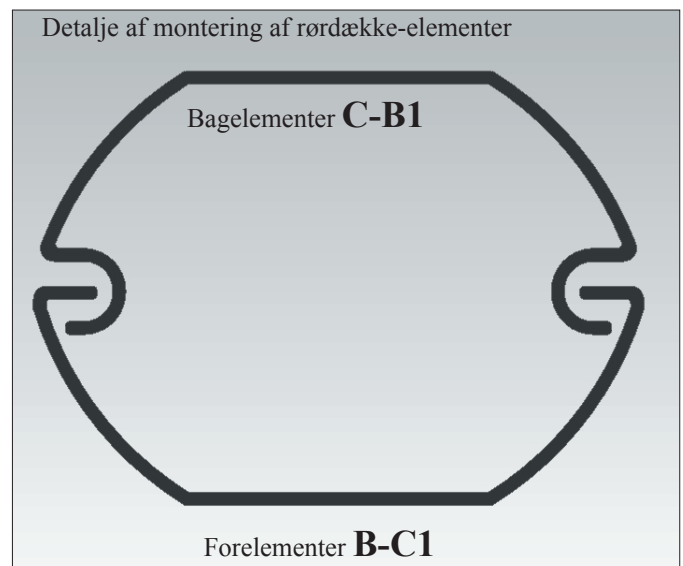
- På forsiden indføres et kort rørdække-element (B -billede 2) og påbagsiden et langt element (C - billede 2).

- Bøjlen (A), der blev monteret i forvejen, fastgøres til det lange rørdække- element på bagsiden (C) med skruer 4,2x13 (billede 3).

- På forsiden indføres det andet lange rørdækkende-element (C1 - billede 4) og på bagsiden det korte rørdækkende-element (B1 - billede 4) indtil at nå 73 cm højde (svarende til en total højde på 169 cm fra gulvet, inklusiv onven).



Hvis det skulle være nødvendig at nå en højde fra gulv til loft svarende til 270 cm, anvendes 4 ekstra lange rørdække-elementer (C-C1) kode761840 (billede 5).



# BRUGSANVISNING

Igangsættelsen skal udføres af et af Edilkamin autoriserede Service Center (CAT), til første tænding og godkendelse i overensstemmelse med norm UNI 10683.

Denne standard fastlægger kontrolproceduren som skal følges på stedet, og som har til formål at sikre systemets korrekte funktion.

## Inden brændeovnen tændes

Til den første tænding er det uundværlig at henvende sig til Edilkamins lokale Tekniske service center(CAT), (flere informationer på [www.edilkamin.com](http://www.edilkamin.com)), der vil indstille ovnen i forhold til den anvendte type pellet og til installations omstændighederne med den hensigt at aktivere garantien.

Hvis tændingen af et autoriserede Service Center (CAT) ikke sker, kan Edilkamin ikke garantere den korrekte virkning.

Under den første brug kan lakeringen afgive en let lugt, som forsvinder i løbet af kort tid.

Inden brændeovnen tændes skal følgende kontrolleres:

- Korrekt installation
- Strømforsyningen
- Lugens lukning, som skal være tæt
- Ren brændeskål
- Standbyindikation på skærmen (dato, effekt eller temperatur blinker).

## OPFYLDNING AF PILLEMAGASIN

Låget på magasinet åbnes med et praktisk "klik-klak-system" ved et let tryk på støbejernslågets forreste del (fig. 1-2).

### BEMÆRK:

brug handskenen, som følger med leveringen, hvis magasinet fyldes op mens brændeovnen er tændt og derfor varm.

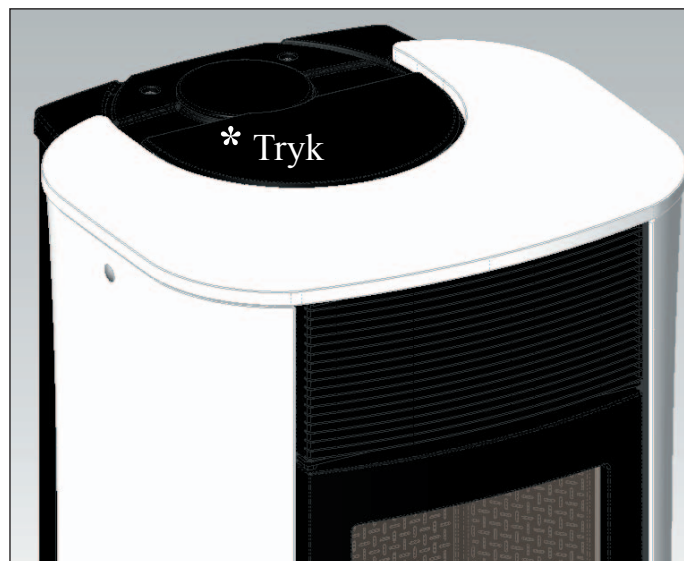


fig. 1

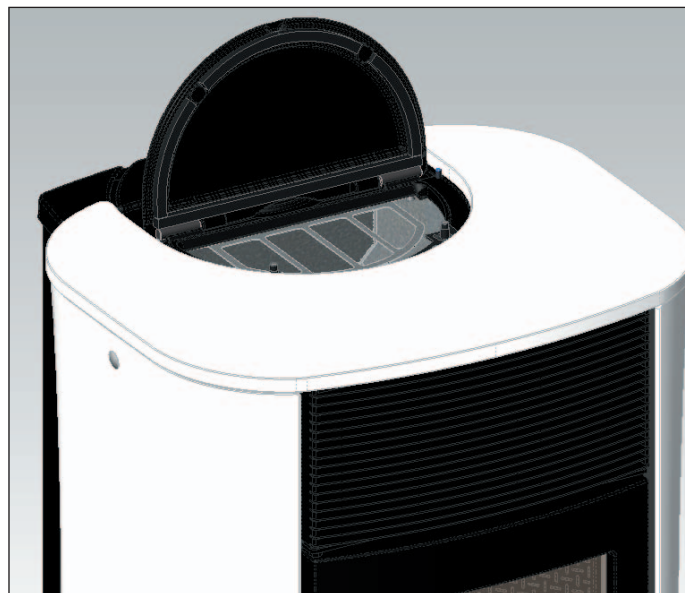


fig. 2

## BEMÆRKNING OM BRÆNDELSE

MYA er designet og programmeret til at forbrænde træpiller med en diameter på cirka 6 mm.

Træpiller er et brændselselement i form af små cylindere, som er fremstillet ved at presse savsmuld og andre værdimaterialer uden brug af lim eller andre fremmede materialer.

De sælges i sække på 15 kg.

Der må IKKE brændes andet materiale i brændeovnen. Den kan IKKE fungerer korrekt med andet materiale.

Brug af andre materialer (også træ), som kan spores med laboratorieundersøgelser, får garantien til at bortfalde. Edilkamin har projekteret, testet og programmeret sine produkter, så de garanterer de bedst mulige præstationer med træpiller med følgende egenskaber:

**diameter : 6 millimeter**

**maks. længde : 40 mm**

**maks. fugtighed : 8 %**

**varmeyedelse : mindst 4300 kcal/kg**

Brug af piller med andre egenskaber kræver en specifik kalibrering af brændeovnen mægt til den, som udføres af CAT (servicecenteret) ved 1. tænding.

Brugen af uegnede piller kan medføre: nedsat ydelse, anomalier i funktionen, afbrydelser pga. tilstopning, snavset glas, uforbrændt materiale ...

Pillerne kan nemt kontrolleres ved at kigge på dem: Gode: glat, regelmæssig længde, kun lidt støvet.

Dårlige: med revner i længde- og tværgående retning, meget støvet, forskellig længde og blandet med fremmedlegemer.

# BRUGSANVISNING

## FJERNSTYRING

Den benyttes til at betjene alle funktionerne til anvendelsen.

### Beskrivelse af knapper og display:

 : Til tænding og slukning (fra stand by Fjernstyring til aktiv Fjernstyring).

+/- : til at forøge /sænke indstillingerne.

A : til at vælge Automatisk virkning.

M : til at vælge Manuel virkning og få adgang til kontrol og programmerings menuerne.



- blinkende ikon : fjernstyringen søger netforbindelse.
- fast lysende ikon: fjernstyringen har aktiv forbindelse



blokerede tastatur ("A" og "M" bør trykkes samtidig i nogle sekunder for at blokerer eller afbloker tastaturet).



Tomme batterier (n°3 alkaliske batterier mini stilo AAA)



Aktiveret programmering



alfanumerisk display med 16 tal i to linjer af 8 tal hver



- blinkende ikon: ovn i tændingsfase
- fastlysende ikon: ovn i drift



manuel indstillingsfunktion (på displayen vises arbejdskraftens værdi)



automatisk funktion  
( på displayen vises temperaturens værdi).



På displayen vises andre brubar informationer, udover ikonerne beskrevde ovenfor.

### - tand-by position:

der vises miljøtemperaturen (20°C), de tilovers blevne kg pellet i beholderen (15 Kg) og klokkeslæt (15:33)

### - Manuel Arbejdsdrift:

den angivet effekt vises (Power1), miljøtemperaturen (20°C), Kg Pellet og den resterende autonomi (15 kg 21H)

### - Automatisk Arbejdsdrift:

den angivet temperatur vises (Set 22°C), miljøtemperatur (20°C), Kg pellet og den resterende autonomi (15 kg 21H).

**TRYK IKKE PÅ KNAPPEN FLERE GANGE .**

**BEMÆRK:** Hvis fjernstyringen ikke bruges i nogle sekunder, formørkes displayen, fordi energi besparelsesfunktionen træder i kraft. Displayen aktiverer sig når der trykkes på en hvilken som helst knap.

# BRUGSANVISNING


Genopfyldning af øresnelgen.

Ved den første anvendelse eller i tilfælde af fuldstændig udtømmning af pellet beholderen, for at fylde øresnelgen trykkes samtidig knapperne "+" og "-" på fjernstyringen i nogle sekunder; derefter, når knapperne er blevet sluppet, kommer ordet "RICARICA"(OPLADNING) frem.


Handlingen skal udføres før tændingen hvis er gået i stå p.g.a. mangel af pellet, når handlingen er færdig tømmes diglen før der tændes påny.

Det er normalt at der bliver en mængde pelleter til overs som øresnelgen ikke kan tage op..

Automatisk tænding

Når ovnen er på stand by og knappen på fjernstyringen trykkes i 2"  , vil tændings proceduren gå i gang og "Avvio"(Start) skriften vil tænde sig; samtidig vil en nedtælling i sekunder (fra 1020 til 0) starte. Allivel har tændingsfasen ikke en forudbestemt tid: dens varighed kan nedsættes når skemaet viser at nogle tester er bestået. Efter ca 5 minutter dukker flammerne op.

Manuel tænding

I tilfælde af temperaturen falder under 3°C, så at el-modstanden ikke bliver varm nok eller hvis denne skulle være midlertidigt ude af funktion, kan man anvende til tændingen lidt "diabolina". Et stykke godt tændt "diabolina" lægges i diglen, lågen lukkes og knappen trykkes  fra fjernstyringen.

EFFEKT INDSTILLING


• Manuel virkningsmåde fra fjernstyringen.

Når ovnen er i drift og der trykkes en gang på knappen "M", vises på displayen ordet "POTENZA P"(EFFEKT P)(med anvisning af effekten ovnen arbejder med), ved at trykke på knapperne "+" og "-" kan man forøge eller nedsætte ovnens arbejds effekt (fra "POTENZA P1" til "POTENZA P5").

• Automatisk virkningsmåde fra fjernstyringen.

Ved at trykke på knappen "A" vælges den automatiske virkningsmåde og man indstiller dermed temperaturen man vil nå til i lokalet ( for at indstille temperaturen mellem 5°C til 35°C anvendes knapperne "+" og "-" og ovnen vil justere arbejds effekten til at opnå den indstillede temperatur. Hvis der indstilles en temperatur der er lavere en lokalets , vil ovnen blive på "POTENZA P1".

Slukning

Når ovnen er i drift startes sluknings proceduren ved at trykke på knappen i 2"  og på displayen vises nedtællingen fra 9 til 0 (i alt 10 minutter). Slukningsfasen omfatter: afbrydelse af fald af pellet. ventilation på fuld blus. motor til røgudsugning på maks hastighed.

Stikkontakten må aldrig tages ud under sluknings processen:

- afbrydelse af pellet tilførelsen
- ventilation på maks hastighed.
- Røgafgangsmotor på maks hastighed.

Stikkontakten må aldrig tages ud i løbet af slukningen.

HANDLINGER DER UDELUKKENDE KAN UDFØRES MED FJERNSTYRINGEN

Ur indstilling Ved at trykke på knappen "M" i 2" tænder på menuen "Orologio"(Ur) så man kan indstille uret på el-kortet. Ved at trykke igen på knappen "M" vil man se efter hinanden, så de kan indstilles, de følgende dataer: Dag, Måned, År, Time, Minuter, Dag i ugen.

# BRUGSANVISNING

Skriften SALVATAGGIO ??(OPLAGRING?) skal bekræftes med “M” og muliggør at verificere om handlingerne udførte indtil da, er rigtige før de bekræftes (på displayen kommer ordet Salvataggio frem).

## Ugelig time programmering

Ved at trykke i 2 sekunder på “M” fra fjernstyringen får man adgang til indstillingen af uret og ved at trykke knappen “+” får man adgang til den ugelig time programmering, på displayen “PROGRAM.ON/OFF”.

Denne funktion kan vælge den type programmering hvor det er mulig indstille op til højst tre tændinger.

Ved at bekræfte på displayen med knappen “M” kommer en følgende muligheder frem:

NO PROG (ingen program indstillet)

DAGLIG PROGRAM (samme program for alle dage)


UGELIG PROGRAM (specifik program for hver dag i ugen) Med knapperne “+” og “-” går man fra en type programmering til den anden. Ved at bekræfte med knappen “M” valget “PROGRAMMA GIORN” vil den eller de indstillede programmer være den samme for hver dag i ugen.

Ved at trykke i følge knappen “+” vil man se :

- NO PROG.

- 1° progr.(en tænding og en slukning om dagen), 2.progr. (d.s.),3.progr.(d.s.) Knappen “-” anvendes til at gå i omvendt orden.

Hvis 1. program vælges vises tændings tiden. På displayen læses: 1”ACCESO” timer 10; med knappen “+” og “-”ændres tiden og den bekræftes med knappen “M” (All 1 On/Hour 10). På displayen læses: 1”ACCESO” minutter 30; med knappen “+” og “-”ændres minutterne og de bekræftes med knappen “M” (1 Off min). Det samme gøres når de følgende slukninger og tændinger programmeres. De bekræftes ved at trykke på “M” når skriften SALVATAGGIO?? kommer frem på displayen .

Når “UGELIG PROG.” bekræftes, skal programmerings dagen vælges: 7 Sø;Prog.1; 1 Ma; 2 Ti; 3 On; 4 To; 5 Fr; Lø; Når dagen er valgt, bruges knapperne “+” og “-” til at vælge tre tændinger og til at bekræfte, programmeringer vider føres på samme måde som “DAG PROGRAMMERING”, ved at vælge for hver dag i ugen om der skal aktiveres en programmering , dens antal indgreb og tider. I tilfælde af fejl er det muligt at forlade programmet uden oplagring ved at trykke  på en knap og på displayen vil der stå NO SALVATAGGIO (ingen oplagring).

Ændring af pellet læsset (med deaktiveret selvregulering) Ved at trykke i to sekunder på knappen “M” fra fjernstyringen læse anvisningerne op og ned med knapperne “+” og “-” ,finder man beskrivelsen “Menù utente” (betjeningsmenu), og ved at bekræfte læses “ADJ-PELLET;ADJ TIRAGGIO og MENU RADIO” (CAT). Det er muligt at rette manuelt pellet faldet , ved at ændre tilførelsen procentvis (+/- 30%). Ved at bekræfte denne funktion med knappen menu kan man indstille pellet læsningen, ved at indtaste en lavere værdi læsses der en mindre mængde pellet, med en højre værdi læsses der en højre en. Denne funktion kan være brugbar når man har skiftet type pellet i forhold til dem ovnen er blevet indstillet til og derfor kræves der en rettelser af læsningen.

Hvis denne rettelser ikke skulle vise sig tilstrækkelig skal Edikamins Autoriserede Tekniske Service Center (CAT) kontaktes, til en ny justering.

Bemærkning om flammens variabilitet: Eventuelle ændringer af flammens tilstand er afhængig af den anvendte pellet type, eller af den almindelig variabilitet en fast brændsel har og af den regelmæssige rensning af diglen ovnen automatisk udfører (bemærk: de erstatter IKKE den nødvendig kolde sugning før tændingen fra brugerens side).

## RESERVE MELDING

Ovnen er forsynet med en elektronisk funktion for at vurdere hvor meget pellet der er tilovers i beholderen. Systemet er integreret i printkortet så man selv kan læse når som helst hvor mange Kg pellet der er tilovers. For at systemet kan virke korrekt er det vigtigt at i løbet af den første fyring ( der udføres af et Autoriceret Service Center (CAT)) følges denne fremgangsmåde. Det drejes om en general henvisning. En bedre større nøjagtighed opnås med en rigtig nulstilling før at der foretages en ny påfyldning. Edilkamin tager ikke ansvaret for variationer i forhold det beskrevne (det kan være forårsaget af udvendig faktorer).

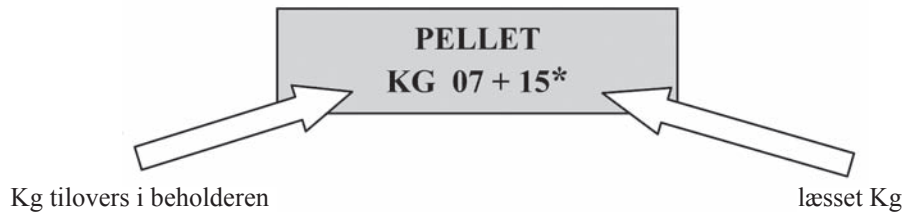
# BRUGSANVISNING

## Pellet reservesystem

Før at systemet aktiveres, skal man fylde en pose pellets i beholderen og bruge ovnen indtil den ikke er brugt op. Dette med den hensigt lave en kort indfyring af systemet. Derefter kan man fylde beholderen helt op og starte ovnen. I løbet af driften, når det bliver muligt at fylde en hel pose med 15 Kg pellet på, vil der stå på displayen, blinkende med mellemrum, "RISERVA". Efter at have helt posen på, skal de 15 kg tegnes ind i hukommelsen (Den med leveret handske anvendes).

Med den hensigt følges denne fremgangsmåde:

1. Knappen "M" trykkes (i ca 3-4 sekunder) indtil ordet "OROLOGIO"(ur).
2. Knappen "+" trykkes indtil ordet "RISERVA"(reserve).
3. knappen "M" til det følgende skærbillede,



derefter med knap "+" bringes tallet (\*) til værdi lige med de Kg pellet der blevet fyldt på (15 Kg i dette tilfælde).

4. Knappen "M" trykkes for at bekræfte
5. knappen trykkes  or at afslutte.

Som følge af den omtalte handling, vil systemet, efter at have opbrugt 15 Kg få ordet "RISERVA" til at blinke med mellemrum. Derefter skal handlingen gentages med start fra punkt 1 til punkt 5.

## NØDHJÆLPKNAP

I tilfælde af fjernstyringen skulle gå i stykker, er det muligt at få adgang til basisfunktionerne v.h.a. en rød nødhjælpknop, der findes på ovnes højre side (se billede 1).

Knappen trykkes en eller flere gange for at aktivere den ønskede funktion:

### 1. MED SLUKKET OVN

ved at trykke på den røde knop i 2" tænder ovnen sig.

### 2. MED TÆNDT OVN

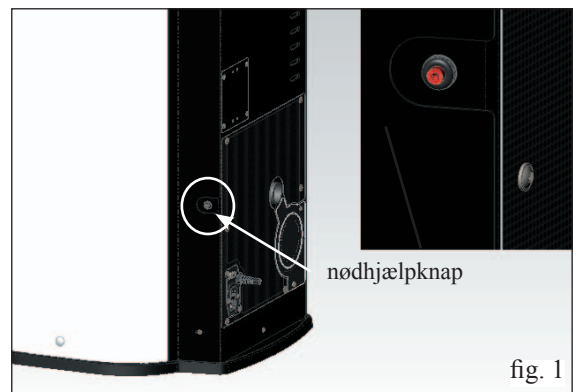
ved at trykke på den røde knop i 2" tænder ovnen sig.

### 3. MED TÆNDT OVN

manuel måde, ved at trykke på den røde knop kan man flytte fra P1 til P3.w

### 4. MED TÆNDT OVN

automatisk måde, ved at trykke på den røde knop kan man flytte fra 5°C til 30°C.





# VEDLIGEHOELDELSE

Inden gennemførelsen af en hvilken som helst form for vedligeholdelse, skal strømtilførslen til brændeovnen afbrydes.

En regelmæssig vedligeholdelse er en forudsætning for en velfungerende brændeovn

Eventuelle problemer, som opstår pga. manglende vedligeholdelse, medfører garantiens bortfald.

## DAGLIG VEDLIGEHOELDELSE

Handlinger, som skal udføres med slukket og kold brændeovn med afbrudt strømtilførsel

- Skal udføres med en støvsuger (se valgfrit ekstraudstyr side 141).
- Proceduren kræver kun få minutter.
- Lågen åbnes, diglen (1 - billede A) tages ud og resterne holdes ned i askeskuffen (2 - billede B).
- **TØM IKKE RESTER NED I PILLEMAGASINET.**
- Askeskuffen tages ud og tømmes i en ikke antændelig beholder (asken kunne indeholde gløder eller/og endnu varme stykker).
- Ildstedet, ildplanen og rummet omkring diglen, hvor asken falder.
- Diglen tages af (1 - billede A), den skrubes med den medleverede skraber og hullerne der eventuelt er forstoppede renses.
- Digelrummet støvsuges og dens kanter der kommer i kontakt med dens sæde, renses.
- Hvis nødvendigt rengøres glasset (når det er koldt)

Der må aldrig støvsuges varm aske. Det skader støvsugeren og kan forårsage brand.



fig. A

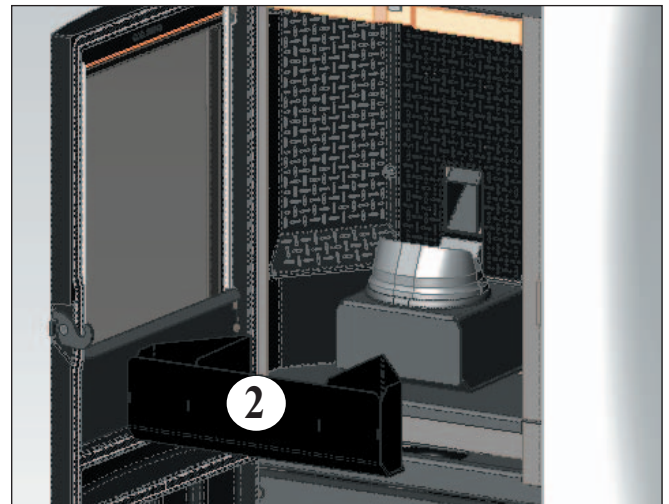


fig. B

## UGENTLIG VEDLIGEHOELDELSE

- Det overstående element tages ud (5 billede - C) og resterne holdes over i askeskuffen (2 - billede B). Overdelen kan første fjernes, når ledepladen med de 3 skruber under selve ledepladen er fjernet (3-4 billede - C). Elementet er en komponent der er udsat for slid, Edilkamin vil ikke være ansvarlig hvis den går i stykker, især hvis brydet skyldes uddragningen eller genplaceringen af den samme i dens sæde.
- Pellet beholderen tømmes og støvsuges.

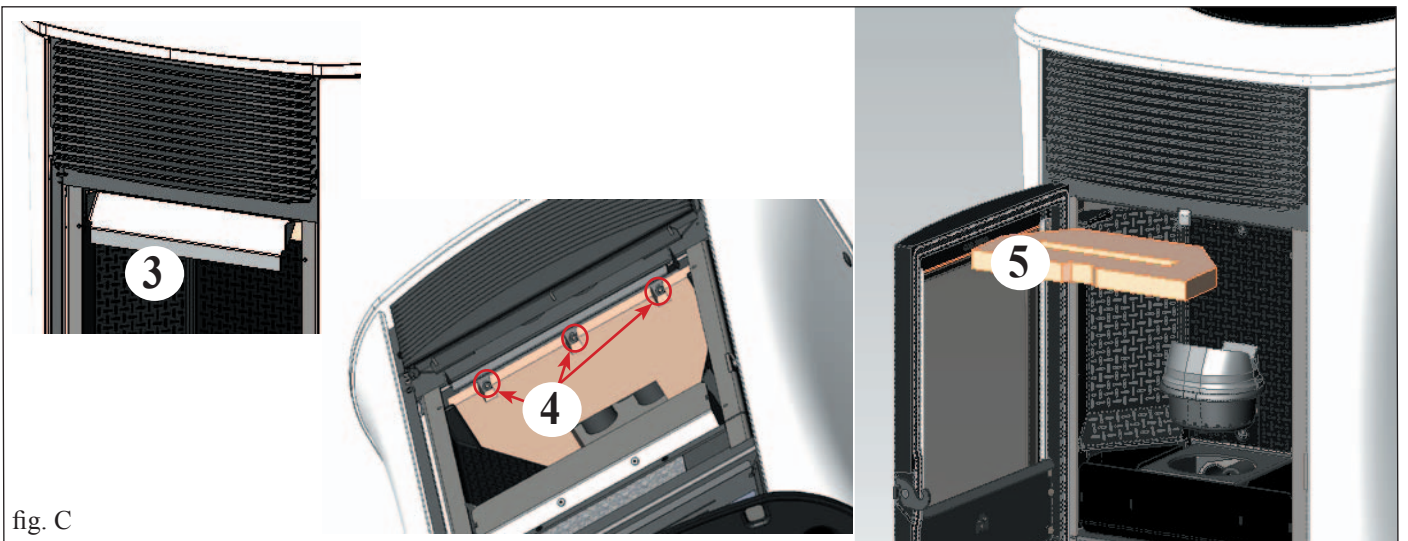


fig. C

# VEDLIGEHOELSE

## SÆSONVEDLIGEHOELSE (udføres af Edilkamins servicecenter (CAT))

Består i:

- Generel indvendig og udvendig rengøring
- Omhyggelig rensning af udveksling rørene der findes inden i varmlufts udgangsristen anbragt i den høje påovnens forside.
- Omhyggelig rengøring og fjernelse af skorper fra brændeskålen og det omkringliggende rum
- Rengøring af ventilatorer, kontrol af mekanisk spil og fastgørelse
- Rengøring af røgkanal (udskiftning af tætninger på røgdudledningsrøret)
- Rengøring af røgkanaler (se ugentlig rengøring)
- Rengøring af ventilatorrum for røgdutrækning
- Rengøring af strømningsmåler
- Kontrol af termoelement
- Rengøring, inspektion og afskrabning af rummet med tændingsmodstanden, eventuel udskiftning af modstand
- Rengøring/kontrol af det synoptiske panel
- Visuel inspektion af elektriske ledninger og tilslutninger
- Rengøring af pillemagasin og kontrol af samfunktion med sneglens gearmotor
- Udskiftning af lugens tætning
- Funktionstest, påfyldning af snegl, tænding, 10 minutters funktion og slukning

Hvis brændeovnen bruges meget ofte anbefales det at rengøre røgkanalen hver 3. måned.

### ADVARSEL !!!

Efter normal rengøring, kan en FORKERT samling af den øvre (A) (fig. D) og nedre (B) (fig. D) del af brændeskålen påvirke brændeovnens funktion negativt.

Derfor er det nødvendigt at sikre, inden brændeovnen tændes, at delene er sat korrekt sammen som vist i (fig. E), uden aske eller uforbrændt materiale på kanten, hvor de støtter.

Venligst bemærk at hvis ovnen anvendes uden at rense smeltediget, kan dette medføre gastænding i forbrændingskammeret, hvilket kan resultere i en eksplosion der sprænger glasset.

N.B.:

- Alle uautoriserede ændringer er forbudt
- Brug reservedele, der er anbefalet af producenten
- Anvendelsen af ikke originale komponenter medfører garantiens forfaldelse.



fig. D



fig. E

# AFHJÆLPNING AF EVENTUELLE FEJL

I tilfælde af problemer vil ovnen standse automatisk og fuldbårde sluknings processen og på displayen vises en skrift angående årsagen til slukningen (se herunder de forskellige meddelser).

Stikkontakten må aldrig tages ud under sluknings processen p.g.a. blokering.

I tilfælde af blokering, for at genstarte ovnen skal sluknings processen blive færdig (600 sekunder med lyd melding) og derefter trykkes  der på knappen .

Ovnen må ikke tændes før at oversagen til blokeringen er blevet fundet og diglen blevet RENSSET/TØMT.

## MELDINGER OM EVENTUELLE ÅRSAGER TIL BLOKERINGER SAMT ANVISNINGER OG LØSNINGER:

- 1) **Melding:** kontrol af luftgennemstrømningen (den slå til hvis føleren mærker at der er mangel på tændende luft).  
**Fejl:** Slukning p.g.a. ind sugning  
Strømningen kan være utilstrækkelig hvis lågen er åben eller den ikke er tæt ( f.e. pakningen); hvis der er et problem med luft ind sugningen eller røgafgangen eller hvis diglen er forstoppet, eller hvis strømningsføleren er snavset (renses med tørt luft).
- Indgreb:** Tjekke:  
• Lågens tæthed  
• Luftind sugningsrøret (når den renses pas på strømningsfølerens elementer)  
• strømningsføleren renses med tørt luft (den type der bruges til PC tastatur)  
• ovnens position : overholde og kontrollere en minimums afstand fra muren på 10 cm  
• placering og rengøring af diglen ( med mellemrum der er afhængig af typen af pellet)  
• røgafgangen (rensesning)  
• installation (hvis den ikke overholder normerne og har mere en 3 kurver, vil røgafgangen ikke være regelmæssig)  
Hvis man nære mistanke om føleren har en fejlagtig funktion, skal få lavet en godkendelse i kold tilstand. Hvis forholdene skifter, f.e. ved at åbne lågen, og den angivet værdi ikke skifter er der nok noget i vejen med føleren (CAT Teknisk Autoriseret Service Center).
- BEMÆRK:** Indsugnings meldningen kan gives også under tændingen, fordi strømningsføleren begynder overvågningen 90” efter at tændingsfasen er begyndt.
- 2) **Melding:** Kontrol/Afg. (den griber ind hvis Afg. omdr. føleren viser en anomali)  
**Fejl:** Slukning p.g.a. konstateret fejl i røgafgang omdrejningerne  
**Indgreb:** • røgafgangs funktionsdygtighed tjekkes (forbindelsen til omdrejnings føleren)(CAT).  
• Røgkanalens renhed tjekkes  
• Det elektriske anlæg tjekkes (jordforbindelse)  
• Printkortet tjekkes (CAT)
- 3) **Melding:** Stop/Flamme (den griber ind hvis termoelementet mærker en lavere røgtemperatur)  
**Fejl:** Slukning p.g.a. pludselig fald af røgtemperaturen  
**Indgreb:** • tjekke om der er mangel på pellet i beholderen  
• Der tjekkes om for meget pellet har slukket flammerne, pellet kvaliteten tjekkes (CAT)  
• Man skal tjekke om maks termostaten er slået til (det sker kun sjældent fordi det ville være en over røgafgangs situation) (CAT)  
• Pressostatens korrekte virkning tjekkes (CAT)
- 4) **Melding:** Blokering AF/NO Avvio (Start) (den griber ind hvis der ikke opstår nogen flamme inden for 15 minutter eller hvis start temperaturen ikke nåes)  
**Fejl:** slukning p.g.a. ikke korrekt røgtemperatur i løbet af tændingsfasen.  
• Pressostatens korrekte virkning tjekkes (CAT).  
De to følgende tilfælde skal skelnes:  
**flammen er IKKE opstået**  
• diglens placering og rensning tjekkes.  
• pelleternes tilstedeværelse i beholderen og i diglen tjekkes.  
• Tændingsmodstandens funktionsdygtighed tjekkes. (CAT).  
• Miljø- fugtighed og -temperatur tjekkes( hvis temperaturen er lavere en 3°C brug diabolina)  
• prøv at tænde med diabolina (se side 134).  
**Flammen er opstået men efter Avvio (start) er BloccoAF/NO kommet frem.**  
• termoelementets funktionsdygtighed tjekkes (CAT)  
• Starttemperaturen der er indlæst i parametrene (CAT)
- 5) **Melding:** °Mangel/Energi (det er ikke ovnens defekt).  
**Fejl:** Slukning p.g.a. mangel på elektrisk strøm  
**Indgreb:** • El-nettilslutningen og spændingfald tjekkes
- 6) **Melding:** Brud/TE(griber ind hvis termoelementer i stykker eller frakoblet)  
**Fejl:** Slukning p.g.a.brudt eller frakoblet termoelement  
**Indgreb:** • Forbindelsen af printen til termoelementet tjekkes: Funktionsdygtigheden tjekkes i løbet af godkendelsen i kold tilstand.
- 7) **Melding:** °C Røg/høj (slukning p.g.a. røg med for høj temperatur)  
**Fejl:** Slukning for overstigelse af røgens makstemperatur ..  
**Indgreb:** Kontrol: • pellet type ( i tilfælde af tvivl tilkalde CAT Service)  
• fejl røgafgang (CAT Service)  
• røgrør tilstoppet, forkert installation (CAT)  
• brud af gearmotoren (CAT)

# AFHJÆLPNING AF EVENTUELLE FEJL

- 8) **Melding:** **Check button** (meddeler fejl til nødstopknappen)  
**Indgreb:** • knappens tilstand samt dens forbindelses kablet til printen tjækkes (CAT).
- 9) **Melding:** **“Batteri kontrol”**  
**Fejl:** **ovnen standser ikke, men det står på displayen.**  
**Indgreb:** • TAMPONE batteriet på printkortet skal skiftes ud (CAT).  
Det mindes at det drejes om et komponent der er udsat for regelmæssig slid og derfor er ikke dækket af garantien.
- 10) **Melding:** **HØJ STRØM ALARM:** den griber ind når gearmotoren viser et uregelmæssig og overdreven strømforbrug.  
**Indgreb:** Virkningen tjækkes (CAT): gearmotor - elektriske forbindelser og printkort.
- 11) **Melding:** **LAV STRØM ALARM:** den griber ind når gearmotoren viser en uregelmæssig og utilstrækkelig strømforbrug  
**Indgreb:** Virkningen tjækkes (CAT): gearmotor - pressostat - beholderes termostat - el-forbindelserne og printkortet
- 12) **Fejl:** **ineffektiv fjernstyring**  
**Indgreb:** • nærme sig til ovnen  
• Batteriet kontrolleres og, eventuelt, skiftes ud.  
• Synchronisering med automatisk søgning af aktiveringen: når man putter batterierne i fjernstyringen vil automatisk starte en søgning af radiosignalet og så forbindelsen med det søgte produkt. For at det skal kunne ske, skal man sørge for at tænde produktet før at stikke batterierne i fjernstyringen og befinde sig tæt på antennen for at være sikker på at have signal dækning.  
• Synchronisering med automatisk søgning og manuel aktivering: vi kan bestemme at starte manuelt en automatisk søgning af et produkt, det vil være tilstrækkeligt at udføre disse enkelte handlinger efter at have puttet batterierne i fjernstyringen:  
- Stille sig i nærhed af produktets antenne og sikre sig at denne er forbundet til el-nettet.  
- Med slukket display (standby) holdes knappen 0/I trykket i 10”.  
- Når 10” er forbi vises på displayen ordet “RICERCA RETE”(NET SØGNING), derefter slippes knappen 0/I, det betyder at den automatiske fase af søgningen har aktiveret sig.  
- I løbet af få sekunder vil den automatiske synkronisering af radiokanalen ske.
- 13) **Fejl:** **I løbet af tændings fasen slå “strømafbryderen” fra (Teknisk Service Center) (CAT)**  
**Indgreb:** • tændingsmodstandens, el-anlæggets og el-komponenternes tilstand tjækkes.
- 14) **Fejl:** **Ikke varmt afgangsluft:**  
**Indgreb:** • ventilatorens virkning tjækkes.

## 1. ANMÆRKNING

Alle meldingerne vises indtil man ikke virker på fjernstyringen og trykker  på knappen. Det anbefales at ikke starte ovnen igen før at man har fjernede oversagen til problemet. Det er vigtigt at referer til Service Centeret (CAT) det panelet melder.

## 2. ANMÆRKNING

Efter at have opbrugt 1000 Kg pellet eller en anden størrelse indstillet af CAT i løbet af den første fyring, på displayen vil der stå “manutenzione” og blinke (vedligeholdelse). Ovnen virker, men det er nødvendigt at få et autoriserede CAT til at udføre en ekstraordinær vedligeholdelse.

## 3. ANMÆRKNING

I tilfælde af at ovnen, p.g.a. pellet kvaliteten eller af en særlig kritisk installation skulle forstoppe sig for tidelig, vil skriften “chiamare CAT”(kalde Service) tænde; der gøres det samme som for “manutenzione” (vedligeholdelse).

### BEMÆRK:

Skorstene og røgafgangen som er forbundet med apparater der bruger fast brændsel skal rengøres en gang om året. (Normerne i det pågældende land verificeres).

I tilfælde af udeladelser af regelmæssige eftersyn og rengøring, stiger sandsynligheden for brand i skorstenen.

### VIGTIGT !!!

I tilfælde af at der skulle opstå en begyndelse på ildebrand i ovnen, i røgafgangen eller i skorstenen, følges denne fremgangsmåde:

- el-strømmen slås fra.
- der gøres indgreb med en ildslukker med kuldioxid CO<sub>2</sub>
- Brandvæsnet tilkaldes

**PRØV IKKE AT SLUKKE ILDEN MED VAND !**

Senere søges en eftersyning af apparatet fra et autoriseret Service Centers side (CAT) og lad skorstenen kontrollere af en autoriseret tekniker.

# TJEKLISTE

Skal læses sammen med det komplette tekniske dataark

## Positionering og installation

- Ibrugtagning af autoriseret teknisk servicecenter (CAT), som har udstedt garantien
- Lokalets udluftning
- Røgkanalen/skorstenen må kun modtage udledning fra brændeovnen
- Røgkanalen må højst have: 3 kurver  
maks. 2 meter horisontalt
- Skorsten over tagryg
- Udledningsrør i passende materiale (rustfrit stål er anbefalet)
- Ved gennemløb i brændbare materialer (f.eks. træ), er der taget de nødvendige forholdsregler for at undgå brand

## Brug

- De anvendte piller er af god kvalitet og ikke fugtige
- Brændeskålen og akseskuffen er rene og korrekt indsatte
- Lugnen lukker godt til
- Brændeskålen er sat korrekt ind i rummet

**HUSK AT STØVSUGE BRÆNDESKÅLEN FØR HVER OPTÆNDING**  
Hvis optændingen mislykkes, må den **IKKE** gentages før brændeskålen er tømt

## VALGFRI UDSTYR

### TELFONDIALER TIL FJERNOPTÆNDING (kode 281900)

Det er muligt at fjernoptænde brændeovnen ved at lade CAT (teknisk servicecenter) udføre en tilslutning af en telefondialer til serieporten på bagsiden af ovnen vha. det valgfri kabel (kode 640560).

### SET TIL FORBINDELSEN AF RØGAFGANGEN FRA TOPPEN (kode760680)

### RØRDÆKNINGS SET TIL FORBINDELSEN AF RØGAFGANGEN FRA TOPPEN (kode760660)

## RENGØRINGSUDSTYR



GlassKamin  
(kode 155240)

Nyttig til rengøring af  
glaskeramiklugen.



Askestøvsuger uden  
motor (kode 275400)

Nyttig til rengøring af  
brændekammeret.



### INFORMATIONER TIL BRUGEREN

I henhold til art. 13 i den italienske lovdekret nr. 151 af 25. juli 2005, som gennemfører direktiverne 2002/95/EF, 2002/96/EF og 2003/108/EF, vedr. reduktionen af farlige stoffer i elektriske og elektroniske apparater samt bortskaffelsen af affald. Symbolet med den overkrydsede skraldespand, som findes på apparaturet eller emballagen, angiver at produktet, når det livscyklus er end, skal indsamles separat. Brugeren skal derfor ved tidspunktet for apparatets bortskaffelse aflevere det til godkendte centre for bortskaffelsen af elektrisk og elektronisk affald, eller aflevere det til forhandleren på tidspunktet for anskaffelsen af et nyt, tilsvarende apparat i forholdet en til en.

Tisztelt Uram/Hölgyem!

Köszönjük, hogy termékünket választotta.

Használat előtt kérjük, olvassa el figyelmesen az alábbi műszaki lapot, hogy a termék jellemzőit a lehető legszéleskörűbben legyen megelégedve, és azt teljes biztonsággal használhassa.

További információkért vagy szükség esetén forduljon területi viszonteladójához, vagy látogassa meg [www.edilkamin.com](http://www.edilkamin.com) oldalát, ahol megtalálja a MŰSZAKI SZERVÍZSZOLGÁLAT elérhetőségeit is.

#### FONTOS

-A készülék kicsomagolását követően győződjön meg a készülék épségéről, valamint az alaptartozékok meglétéről (távírányító, ajtónyitó, garancialevél, kesztyű, CD/Műszaki leírás, kefe, páratlanító só).

Rendellenesség esetén azonnal forduljon a viszonteladónkhoz (ahhoz akinél Ön a készüléket vásárolta), a garancialevéllel és a készülék számlájával együtt.

-Beüzemelés/teszt

A készülék első begyújtását (beüzemelését) kizárólag az Edilkamin által meghatalmazott Műszaki Szervizszolgálat végezheti el, ennek elmulasztása garanciavesztéssel jár. A beüzemelés az UNI 10683 előírtak szerinti ellenőrzési műveleteket foglalja magában, amely visszaigazolja a korrekt működési feltételeket.

Külföldön történő beszereléskor az adott ország szabványai az irányadóak.

-Nem megfelelő beszerelés, helytelen karbantartás vagy használat esetén a gyártó cég nem vállal felelősséget az ezekből fakadó károkért, hátrányokért.

-A kályha azonosításához szükséges garancialevél száma az alábbi helyeken van feltüntetve:

- a csomagolás felső részén/- a tüztérbe helyezett garancialevélen/- a kályha hátuljára felhelyezett címkén.

Az előbb említett dokumentumot meg kell őrizni az azonosíthatóság érdekében a használati utasítással, a garancialevéllel és az esetleges információigényléshez szükséges, a vásárlást igazoló blokkal/számlával együtt.

Az ábrázolt alkatrészek grafikai és a paraméterek tekintetében is jelzésértékűek.

Az alulírott EDILKAMIN S.p.A, (székhelye: Via Vincenzo Monti 47, 20123 Milano, Italia – Adószám: P.IVA 00192220192)

Felelőssége tudatában kijelenti, hogy

Az alábbi pellet kályha megfelel a UE 305/2011 (CPR) és az EN 14785:2006 harmonizát Európai Normának EN 14785: 2006

N° SOROZATSZÁM

Hiv. adattábla

Teljesítmény nyilatkozat (DoP - EK 091):

Hiv.adattábla

Emellett kijelenti, hogy

A MYA pelletes kályhák, megfelelnek az alábbi európai irányelvek előírásainak:

2006/95/CEE – Az alacsony feszültegről

2004/108/CEE – Az elektromágneses kompatibilitásról

Az EDILKAMIN S.p.a nem vállal semminemű felelősséget a készülék meghibásodása esetén, ha azon olyan csere, beszerelés és/vagy módosítás történt, melyet nem az EDILKAMIN S.p.a alkalmazottja végzett el, annak felhatalmazása nélkül.

## MŰKÖDÉSI ELV

A MYA kályha olyan készülék, amely meleg levegőt állít elő, tüzelőanyaga a fapellet, s aminek égése elektronikus úton van szabályozva.

Az alábbiakban található a működési elv illusztrációja (a betűjelek az 1. ábrára vonatkoznak)

A tüzelőanyag (pellet) a tartályból (A) a csigán keresztül (B), melyet egy motor (C) hajt, az égetődobozba (D) kerül.

A pellet begyűjtása az elektromos ellenállás (E) által felmelegített levegő segítségével történik, majd egy centrifugális ventilátor (F) juttatja az égetődobozba.

Az égés során keletkező füstöt ugyanez a centrifugális ventilátor (F) szívja ki a tüztérből, majd azok a készülék hátsó felének alsó részén található nyíláson át (G) át távoznak vagy a felső részen (ld.154. old.).

A tüztér belseje teljes egészében öntvényből készült, előlről pedig egy kerámiaüvegezésű ajtó zárja le. (nyitásához a megfelelő termikus kesztyű használata szükséges)

A tüzelőanyag mennyiségét a füstelszívást és az égési levegő ellátást az elektronikus

vezérlőpanel szabályozza, a Leonardo System® software közreműködésével, mely optimális égést, s ezáltal magas teljesítményt biztosít, s – nem utolsósorban – rendkívül alacsony a károsanyag kibocsátása.

Az üzemeléshez szükséges összes művelet elvégezhető a készülékhez opcióként vásárolható távirányítóval is.

A készülék egy soros porttal felszerelt, melyhez a megfelelő kábellel és eszközzel (telefonos adapter) (kód: 640560) távolról való indítás kikapcsolás is megoldható; ez opcióként kapható.

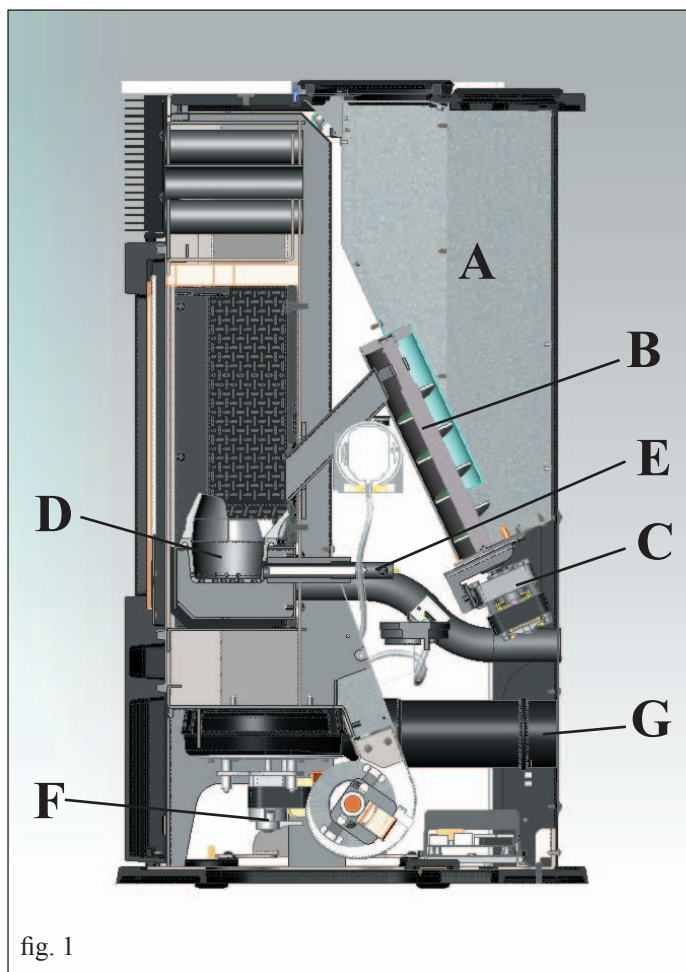


fig. 1

## I BIZTONSÁGI INFORMÁCIÓK

Ezek a kályhák a tüzterükben automatikusan elégetett pellet égése révén hősugárzás és az elülső rostélyaikon át távozó meleg levegő által melegítik az elhelyezésükre szolgáló helyiséget.

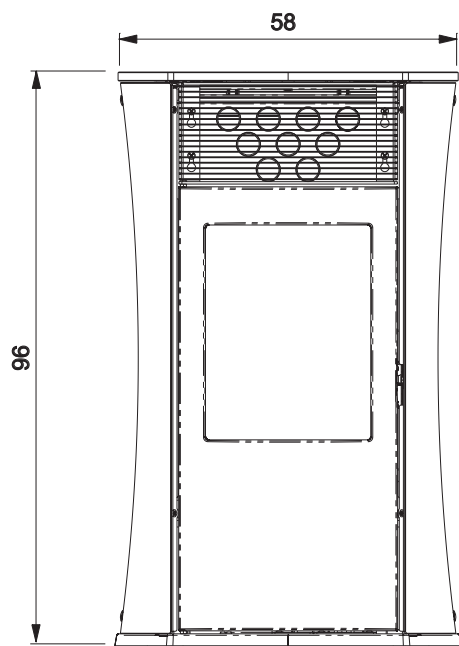
- A készüléket nem kezelheti fizikálisan vagy mentálisan korlátozott személy, illetve gyermek. A gyermekeket figyelmeztetni kell arra, hogy a készülékkel ne játszanak.
- A kályha használata során az esetleges kockázatok kizárólag a beszerelési útmutatások be nem tartásából, a feszültség alatt lévő (belső) alkatrészekkel való közvetlen érintkezésből, a tüzzel vagy meleg alkatrészekkel (üveg, csövek, meleg levegő kimenet) való érintkezésből, nem megfelelő karbantartásból vagy az idegen anyagok használatából fakadnak.
- Tüzelőanyagként kizárólag kiváló minőségű, 6 mm átmérőjű, minősített fapelletet használjon!
- Az alkatrészek meghibásodása esetére a kályha rendelkezik olyan biztonsági elemekkel, melyek garantálják, hogy külső beavatkozás nélkül is kikapcsoljon.
- A megfelelő működéshez a kályhát a jelen műszaki lapban leírtak szerint kell üzembe helyezni, és használat közben az ajtaját nem szabad kinyitni: az égés szabályozása automatikusan történik és nem igényel semmilyen beavatkozást.
- Soha ne helyezzen idegen tárgyakat a tüztérbe vagy a pellet-tartályba.
- A füstcsatorna (a füstelvezető csőcsomót a füstkéménnyel összekötő szakasz) tisztításához ne használjon gyúlékony termékeket.
- A tüztér és a pellettartály megtisztításhoz azokat HIDEG állapotban porszívózza ki.
- Az üveget HIDEG állapotban kell megtisztítani a megfelelő termék (pl. az Edilkamin GlassKamin terméke) és egy törlőkendő segítségével.
- Ne próbálja megtisztítani a kályhát, ha az meleg!
- A kályhák telepítését és begyűjtését az Edilkamin által jóváhagyott Műszaki Szakszolgáltatnak kell elvégeznie, beartva a jelen műszaki lap utasításait.
- A kályha működése során annak elvezető csövei és ajtaja áthevülnek, ezért a megfelelő kesztyű viselése nélkül ne érjen hozzájuk.
- Ne helyezzen a kályha közelébe nem hőálló anyagból készült tárgyakat.
- SOHA ne használjon folyékony gyújtóanyagot a kályha begyűjtására vagy a parázs felizzítására.
- Ne zárja el a kályha telepítési helyének szellőzőnyílásait, sem a kályha levegőbemenetét.
- A kályhát ne tegye ki nedvesség hatásának, és nedves kézzel ne közelítsen annak elektromos alkatrészeihez.
- Ne helyezzen fel a füstcsövekre szűkítőket.
- A kályhát csak olyan helyiségben szabad elhelyezni, mely megfelel a tűzvédelmi előírásoknak, és rendelkezik a kályha megfelelő és biztonságos működéséhez szükséges összes betáplálási és elvezető rendszerrel.
- **HA A KÁLYHÁT NEM SIKERÜLT BEGYŰJTANIA, NE ISMÉTELJE MEGABEGYŰJTÁSTADDIG, MÍG KI NEM ŪRÍTETTE AZ ÉGETŐDOBOZT.**
- **figyelem: az eget dboxolelta.volitott pelletet tilos vissza-tolni a tartalyba.**

# MÉRETEK ÉS KÜLSŐ MEGJELENÉS

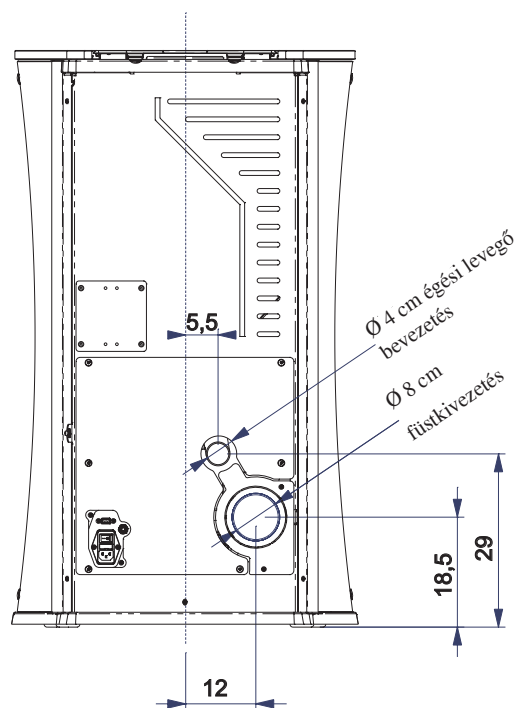
## A MYA KÁLYHA NÉGYFÉLE KÜLSŐVEL VÁLASZTHATÓ

- fehér oldalak, öntvény és fehér üveg fedlappal
- fekete oldalak, öntvény és fekete üveg fedlappal
- szürke üveg oldalak, öntvény fedlap szürke üvegdiszítéssel
- szürke acél oldalak, öntvény és szürke üveg fedlappal

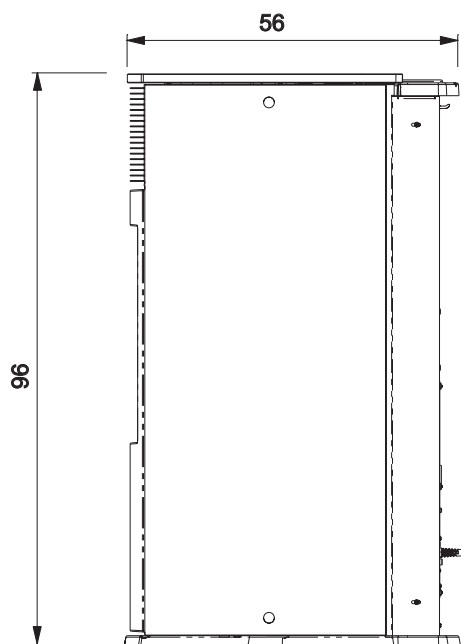
ELÜLSŐ OLDAL



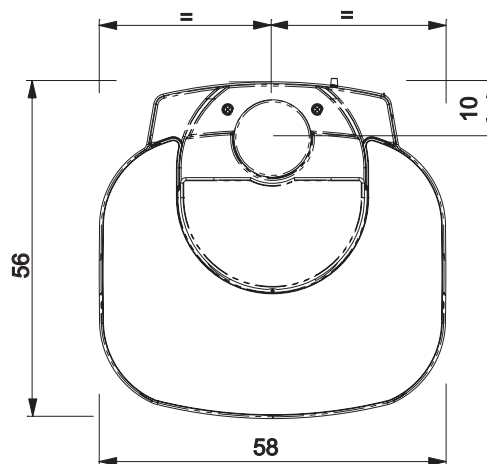
HÁTOLDAL



HÁTOLDAL



FELÜLNÉZET





# JELLEMZŐK

## • ELEKTRONIKUS BRENDEZÉSEK

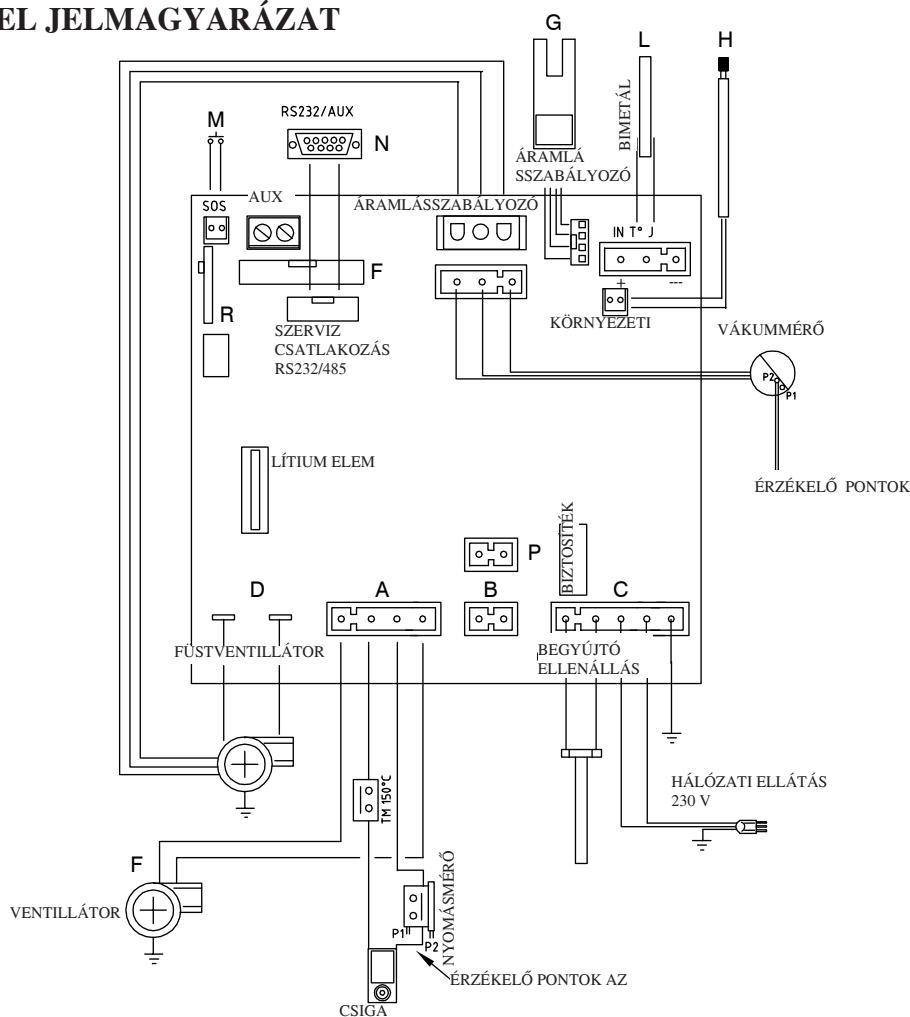
A LEONARDO® egy olyan égési biztonsági- és szabályozó rendszer, amely ideális működést tesz lehetővé különböző körülmények között, köszönhetően a két érzékelőnek, amelyek az égőtér nyomásszintjét és a füst hőmérsékletet olvassák le.

A leolvasás és az azt követő két paraméter optimalizációja folyamatos, így egyidejűleg korrigálhatók az esetleges működési anomáliák. A rendszer automatikusan szabályozza az égést a füstcső jellemzői (könyök, hossz, forma, átmérő stb.) és a környezeti adottságok (szél, nedvességtartalom, nyomás, bekötési paraméterek stb.) függvényében.

A LEONARDO® képes felismerni a pellet típusát, és automatikusan szabályozni annak áramlását pillanatról pillanatra, igény szerint.



## • VEZÉRLŐPANEL JELMAGYARÁZAT



### BIZTOSÍTÉK

a készülék hátulján található biztosítékok; ebből egy funkcionális, \*a másik pedig tartalék.\*\*

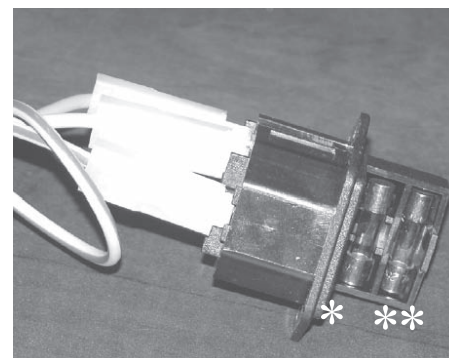
### SOROS PORT

RS232 soros portra lehet csatlakoztatni a megfelelő kábellel (kód: 640560) a külső vezérlő egységet (termosztát, telefonos vezérlés stb.), melyet a Műszaki Szervizszolgálat-tal kelle elvégeztetni.

### GOMBELEM

A vezérlő elektronikára ráépített gombelem biztosítja áramszünet esetén a memóriáját a készüléknek (típusa: CR 2032, 3 Volt).

Bővebb információért forduljon a beüzemelést elvégző Műszaki Szakszervíz kollégához.



# JELLEMZŐK

## HŐTECHNIKAI JELLEMZŐK EN 14785

	Névleges Teljesítmény	Szűkített teljesítmény	
Hőteljesítmény	6,5	2,4	kW
Hatásfok	90,1	94,8	%
Emissziós adatok (CO 13% O <sup>2</sup> )	0,014	0,041	%
Maximális füst hőmérséklet	133	71	°C
Minimális huzatigény	12 - 5	10 - 3	Pa
Füst szárazanyag tartalom	5,9	2,6	g/s
Fűtőanyag fogyasztás	1,5	0,5	kg/h
Tartály kapacitás	18		kg
Autonómia/Önálló működés	10	30	óra
Felfűthető légtér *	170		m <sup>3</sup>
Füstelvezetés átmérő (apa)	80		mm
Füstelvezetés átmérő (anya)	40		mm
Súly (csomagolással együtt) (üveg/acél)	171 / 165		kg

\* a felfűthető légtér kiszámítása az L/10/91 szabvány szerinti korszerű szigetelésű épület figyelembevételével történt, amelynek hőigénye: 33 Kcal/m<sup>3</sup> óra

## ELEKTROMOS JELLEMZŐK

Áramellátás	230Vac +/- 10% 50 Hz		
Megszakító	igen		
Átlagos felvett teljesítmény	100	W	
Átlagos felvett teljesítmény begyűjtáskor	400	W	
Távírányító frekvenciája (biztosított)	2,3 GHz-es rádióhullám		
Áramellátás általános védelme	2 A-s biztosíték, 250 V AC 5x20		
Elektronikus vezérlőpanel védelme*	2 A-s biztosíték, 250 V AC 5x20		

### MEGJ.

1) Ne feledje, hogy a külső eszközök befolyásolhatják az elektronikus vezérlőpanel működését.

2) Figyelem: a feszültség alatti alkatrészekeken csak képzett szakember végezhet beavatkozást, karbantartást vagy ellenőrzést (bármilyen karbantartás elvégzése előtt csatlakoztassa le a kályhát a tápfeszültségről)

A fenti értékek csak tájékoztató jellegűek.

Az Edilkamin fenntartja a termékek előzetes értesítés nélküli változtatásának jogát.

## BIZTONSÁGI ESZKÖZÖK

### • BIMETÁL (TERMOCOPPIA)

A füstkivezetőre van felhelyezve, ahol a füst hőmérsékletét méri. A beállított paraméterek alapján szabályozza a begyűjtést, a működést és a kikapcsolást.

### • DIFFERENCIÁLIS NYOMÁSÉRZÉKELŐ (VACUOMETRO)

A füstelszívó területén található, és akkor avatkozik be, ha a füstkörben problémát érzékel a huzattal kapcsolatban (pl. a füstcsatorna eltömődése).

### • LEVEGŐÁRAMLÁS ÉRZÉKELŐ (SENSORE FLUSSO ARIA)

A légbeszívó csatorna területén található, akkor lép működésbe, ha az égési levegő áramlás nem megfelelő, a nyomásproblémák következtében leállhat a készülék.

### • BIZTONSÁGI TERMOSZTÁT (THERMOSTATO DI SICUREZZA)

Akkor avatkozik be, ha a készülék belsejében túl magas hőmérsékletet észlel. Ilyenkor leállítja a pellet betöltését, amitől a kandalló kikapcsol.

### • BIZTONSÁGI NYOMÁSMÉRŐ (PRESSOSTATO DI SICUREZZA)

Akkor lép működésbe, ha az égőtér belsejében nem elegendő a nyomás a megfelelő működéshez.

# BESZERELÉS

Eltérő rendelkezések hiányában az egyes országok nemzeti szabványai a mérvadóak. Olaszországban ezek az UNI 10683, valamint az esetleges területi vagy helyi rendeletek. Társasházban történő beszereléshez ki kell kérni a ház ügyintézőjének előzetes véleményét.

## AZ EGYÉB KÉSZÜLÉKEKKEL VALÓ KOMPATIBILITÁS ELLENŐRZÉSE

TILOS a kályhát olyan helyiségbe beszerelni, ahol elszívók, B típusú gázkészülékek (pl. gázkazán, kályha vagy más elszívó kürtöbe kötött berendezés), vagy más olyan készülék található, mely a helyiségben huzatot teremt.

## AZ ELEKTROMOS CSATLAKOZÁSOK ELLENŐRZÉSE

### (A csatlakozót könnyen elérhető helyre helyezzük el)

A kályha egy elektromos tápvezetékekkel rendelkezik, melynek csatlakozóját egy 230V, 50Hz-es, lehetőség szerint magneto-termikus kapcsolóval ellátott aljzatba kell bedugni. A 10%-ot meghaladó mértékű áramingadozások kárt okozhatnak a kályhában. Az elektromos rendszer szabvány szerinti kell, hogy legyen; különösképp fontos a földelés hatékonysága. A tápvezeték keresztmetszete a készülék teljesítményének megfelelő kell, hogy legyen. A nem megfelelő föld áramkör a kályha nem megfelelő működéséhez vezet, amelyért az Edilka-min nem vállal felelősséget.

## ELHELYEZÉS

A megfelelő működéshez a kályhát vízmérték szerint kell elhelyezni.

Ellenőrizze a padló / földem teherbírását.

## TŰZBIZTONSÁGI TÁVOLSÁGOK

A vízteres készüléket a következő biztonsági feltételeket tiszteltetve tartva kell beszerelni:

- az oldalakon és hátul minimum 20 cm-re a gyúlékony anyagoktól

- a kályha előtt legalább 80 cm-re nem lehet semmilyen gyúlékony anyag

- ha a kályha gyúlékony anyagból készült padlón kerül beszerelésre, a kettő közé be kell iktatni egy hőszigetelő anyagból készült lapot, mely legalább 20 cm-re kinyúlik oldalt, és legalább 40 cm-re a kályha elülső részén.

A kályha tetejére és a biztonsági távolságokon belülre ne helyezzen gyúlékony anyagból készült tárgyakat.

Fából vagy más gyúlékony anyagból készült falon át történő beszerelés esetén a füstcsövet szigetelni kell üvegyapattal vagy egyéb, hasonló tulajdonságokkal rendelkező anyaggal.

## LEVEGŐBEMENET

Fontos, hogy az a helyiség, amelyben a kályha található, rendelkezzen egy legalább 80 cm<sup>2</sup> keresztmetszetű külső levegőnyílással (átmérő: 40 mm), mely biztosítja az égéshez szükséges levegő pótlását. Az égési levegő összeköthető közvetlenül a külvilággal is, ebben az esetben szükség van egy 4 cm átmérőjű acél csőre, amely a készülék hátsó részén illeszkedik a bemenethez, továbbá egy további levegőnyílásra, mely a helyiséget a külvilághoz köti.

A légbevezetéshez minden esetben egy legalább 12 cm<sup>2</sup> szabad keresztmetszetű nyílást kell garantálni. A külső csatlakozásnak egy 90°-os szakasszal kel végződnie, lefele irányban vagy egy szélfogóval és rovar elleni védelemmel kell felszerelni, amelyek egyébként nem csökkenthetik a hasznos 12 cm<sup>2</sup> szabad keresztmetszetet.

## FÜSTELVEZETÉS

### A füstelvezető rendszer kizárólag a kályhához tartozhat (a más készülékkel közösen megosztott füstelvezető csövek nem elfogadhatóak).

A füst elvezetése a kályha hátulján található, 8 cm átmérőjű csövön át történik. A függőleges szakasz elejére be kell iktatni egy tisztítónyílással ellátott T-szelvenyt a lecsapodo para összegyűjtésére. A kályha füstelvezetőjét EN 1856 minősítéssel rendelkező rozsdamentes acél csövekkel kell a kéménnyel összekötni.

A csőcsatlakozásokat hermetikusan szigetelni kell (szilikongyűrűvel). A cső füsttartásához és szigeteléséhez olyan anyagot kell használni, mely kibírja a 200 °C-t (szilikont vagy hőálló ragasztót).

Az egyetlen vízszintes szakasz maximális hossza 2m lehet, és legalább 3%-ban kell, hogy emelkedjen a falihüvely felé. A csőrendszer legfeljebb 2 db 90 °C-os könyököt tartalmazhat, az indító T-idomon kívül-

Ha a füstelvezető nincs összekötve egy épített kéménnyel, akkor tartalmaznia kell egy legalább 1,5m hosszú (de a tető szintjét feltétlenül elérő), szélbiztos kimenettel ellátott függőleges szakaszt (külső szigetelt, szerelt kémény). A függőleges rész lehet a szabadban, vagy a házban belül. Ha a füstcsatorna (függőleges kéményszakasz) a szabadban található, vagy fűtetlen helyiségeken is áthalad, akkor szigetelni kell.

Ha a füstcsatorna egy kéménybe illeszkedik, az utóbbi szilárd tüzelőanyagokhoz alkalmas minőségű kell, hogy legyen, és amennyiben átmérője meghaladja a 150 mm-t, - szükség esetén - be kell csővezetni es a falban lévő résznél leszigetelni. A füstcső minden egyes szakasza ellenőrizhető kell, hogy legyen. A füstrendszer minden egyes szakaszának ellenőrzöttnek kell lennie.

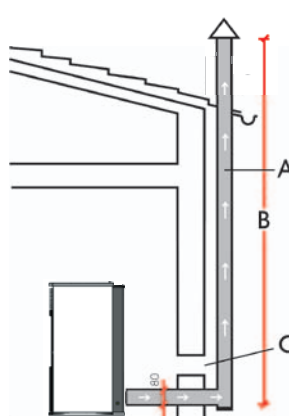
A szilárd tüzelőanyagot használó készülékekhez csatlakozó füstjáratok és kéményeket legalább évente egyszer meg kell tisztítani (ellenőrizze, hogy országában van-e erre vonatkozó nemzeti szabvány).

Az ellenőrzés és a tisztítás elmulasztása növeli a kéménytűz kockázatát.

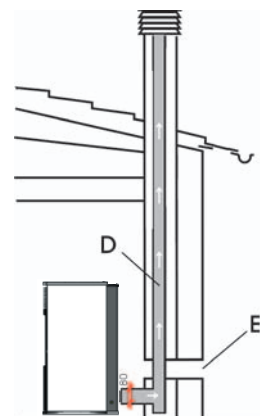
Ha ez történne, tegye a következőket: ne próbálja vízzel oltani, ürítse ki a pellettartályt, az eset utáni újraindítás előtt forduljon a Műszaki Szervízszolgálatához.

## TIPIKUS ESETEK

### 1.Ábra



### 2. Ábra



A: szigetelt acél füstcső

B: minimális magasság 1,5m, de a tető szintjét feltétlenül el kell, hogy érje

C-E: külső levegőnyílás (minimális keresztmetszet 80 cm<sup>2</sup>)

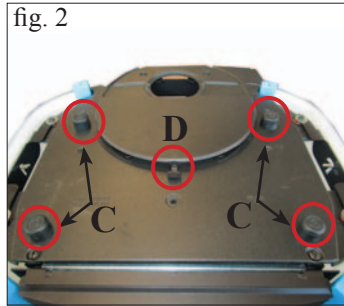
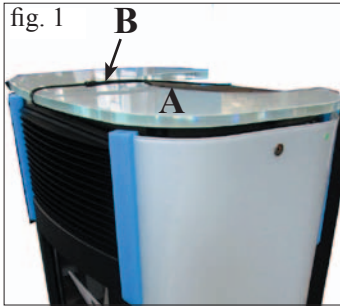
D: acél füstcső a falban lévő füstcső belsejében

## KÉMÉNY

A kémény alapvető jellemzői:

- alsó részének belső keresztmetszete megegyezik a füstcsőével
- kimeneti keresztmetszete legalább a füstcső duplája
- szélnek kitett, de visszaáramlástól védett helyen, a tető szintje felett található

# ÖSSZESZERELÉS

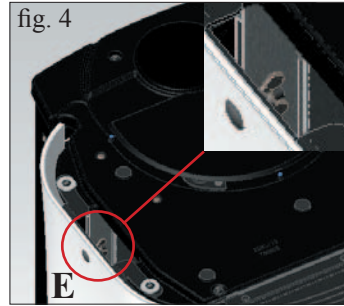
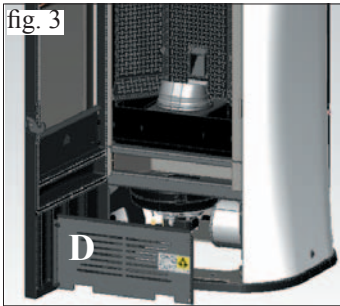


## 1) ÜVEG OLDALAK ÉS FEDLAP

A kályha összeszerelt oldalelemekkel és fedlappal kerül kiszállításra, habzivaccsal védve a szállítás végett.

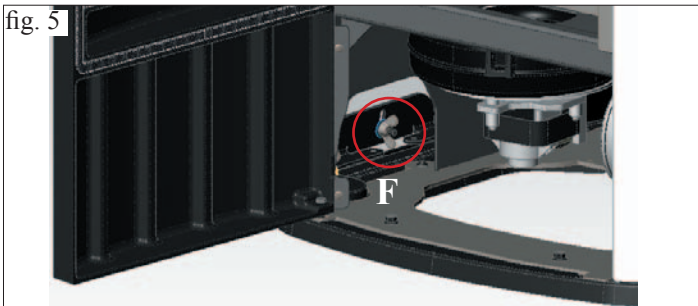
A védőhab eltávolítását a következőképpen kell végrehajtani:

- A gyorsrögzítő szalagot elvágva vegye le az üveg fedőlapot (A ábra-1), és távolítsa el a négy vastag (B ábra-1), valamint a középső rögzítőt (C/D ábra -2).



- Nyissa ki az ajtót és távolítsa el a horganyzott lemezt (D ábra-3)

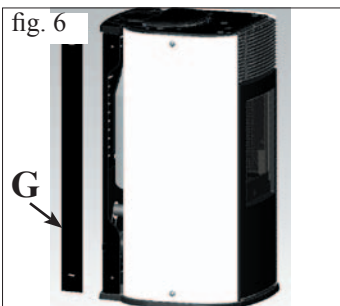
- Lazítsa meg a szárnyas csavarokat az üvegoldal belső részén alul és felül találhatók (E/F ábra - 4/5)



- Zárja be az ajtót és távolítsa el a hátsó oldalprofilokat is (G – 6 ábra)

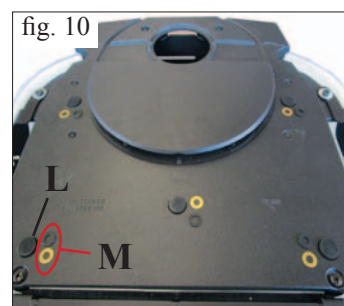
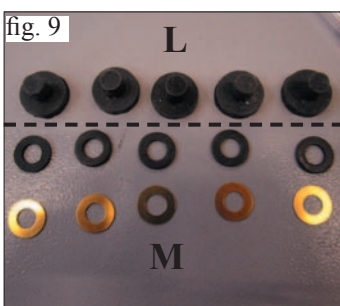
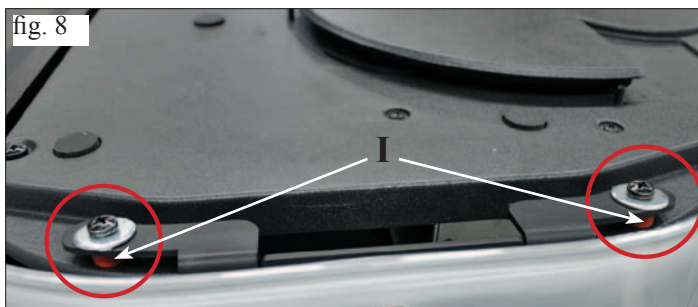
- Ezáltal meglazult az üvegoldalak rögzítése, és óvatsantávolítsa el a védő habzivacsot (H – 7. ábra)

- A készülék belsejében található védőgumikat rögzítse a készülék tetejére és az oldalakhoz. Ez védi az üveglapokat az esetleges koccanásokkal szemben (I – 8. ábra)



- A korábban meglazított csavarokat húzza meg.

- Az üveg fedőlap visszahelyezése előtt illessze az 5 gumi távtartós és a 10 karikát az öntvényen a megfelelő helyekre (L/M ábra – 4/5).

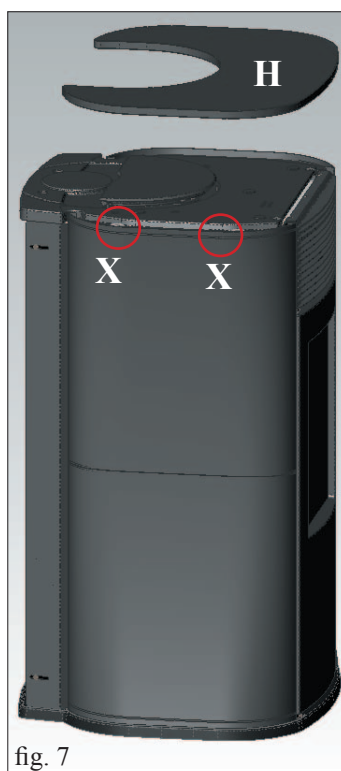
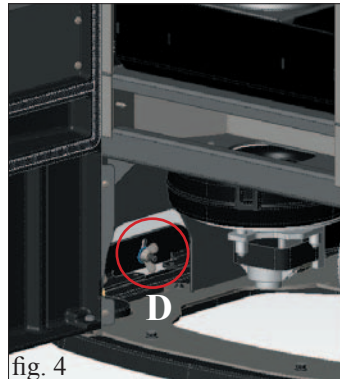
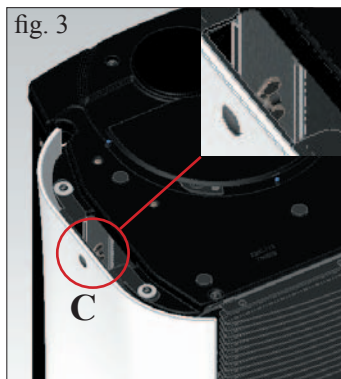
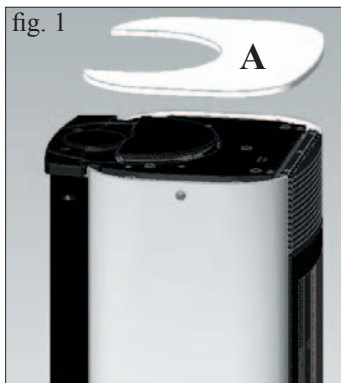


## 2) LEMEZ OLDALAK ÉS ÜVEG FEDLAP

A kályha összeszerelt oldalelemekkel és fedlappal kerül kiszállításra, habzivaccsal védve a szállítás végett.

A védőhab eltávolítását a fentiek szerint kell elvégezni ez esetben is.

# ÖSSZESZERELÉS



## 3) FELSŐ FÜSTKIVEZETÉS

A MYA kályha felső- vagy hátsó füstkivezetéssel köthető a kéménybe.

A kályha alapesetben hátsó kivezetésű füstbekötéshez van beállítva.

Ahhoz, hogy a felső füstkivezetést tudjuk alkalmazni (a hátsó helyett) szükséges egy speciális opcióként vásárolható kit beszerelése (kód: 760680). A kit az alábbi egységekből áll:

- 1 db bilincs (L)
- 1 db könyök (M)
- 1 db füstkivezető cső (P)
- 2 db felső füstkivezetés lezáró korong (Q)

### Üvegoldalas verzió esetén

A kit összeszerelése az alábbiak szerint történik:

- Távolítsa el az üveg fedlapot (A – 1. ábra)
- Nyissa ki az ajtót és távolítsa el a horganyzott lemezt (B ábra – 2)
- Lazítsa meg a szárnyas csavarokat az üvegoldal belső részén alul és felül található (C/D ábra – 3/4)
- Zárja be az ajtót és távolítsa el a hátsó oldalprofilokat is (E – 5. ábra)
- Emelje le az üvegoldalt (F – 6. ábra), vegye ki az üvegrögzítő csapokat (G – 6. ábra)
- A kit beszerelését a következő oldal instrukciói szerint végezze.

### Lemezoldalas verzió esetén

- Távolítsa el az üveg fedlapot (H – 7. ábra)
- Felfelé emelje ki a lemez oldalt, amely a szerkezet középső részén 2 csavarral (X – 7. ábra) van rögzítve (I – 8. ábra).

- A kit beszerelését a következő oldal instrukciói szerint végezze.

# ÖSSZESZERELÉS

## Felső füstkivezetés kit beszerelése (MINDEN MYA VERZIÓHOZ)

**FONTOS:** a füstjárat különböző toldóelemeinek bekötésekor használja a csomagban található tubusos szilikont

- Vegye le a védőlemezt (H – 7. ábra) és szükség esetén a hátfalat is (I- 7. ábra)
- Lazítsa meg a bilincset (L – 8. ábra és vegye ki a füstcsövet (L1 – 8. ábra).

- helyezze be a helyére a kit-hez tartozó könyököt (M – 9. ábra) és rögzítse az előzőleg meglazított bilincsel.
- Lazítsa meg a füstelzáró dugót (N – 10. ábra) a fedlapon, és az elvezető füstcsövet illessze oldalról a füstkivezetésbe, a könyökhöz. (P – 10. ábra)

- A füstkivezetés körül állítsa be a két takarólemezt (Q – 11. ábra) és rögzítse a csavarokkal.
- Szerelje vissza az előzőleg eltávolított oldalakat (az üvegoldalas verziónál a tömítéseket és az alátéteket újra be kell állítani, a 12. ábra szerint).

- Illessze be a füstcsövet (R – 13. ábra) (nem alaptartozék) és rögzítse bilincsel (S – 13. ábra ) (nem alaptartozék).



fig. 7



fig. 8



fig. 9

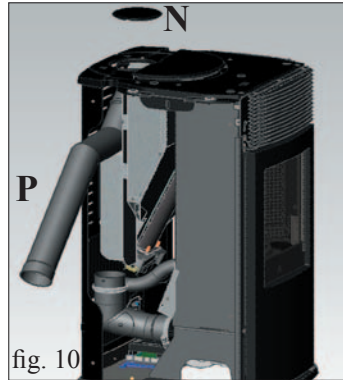


fig. 10

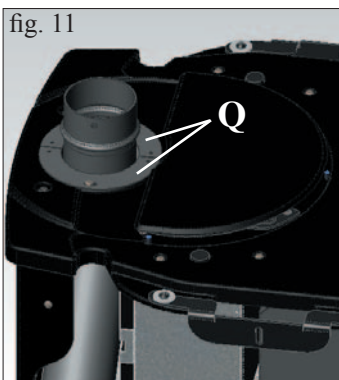


fig. 11



fig. 12

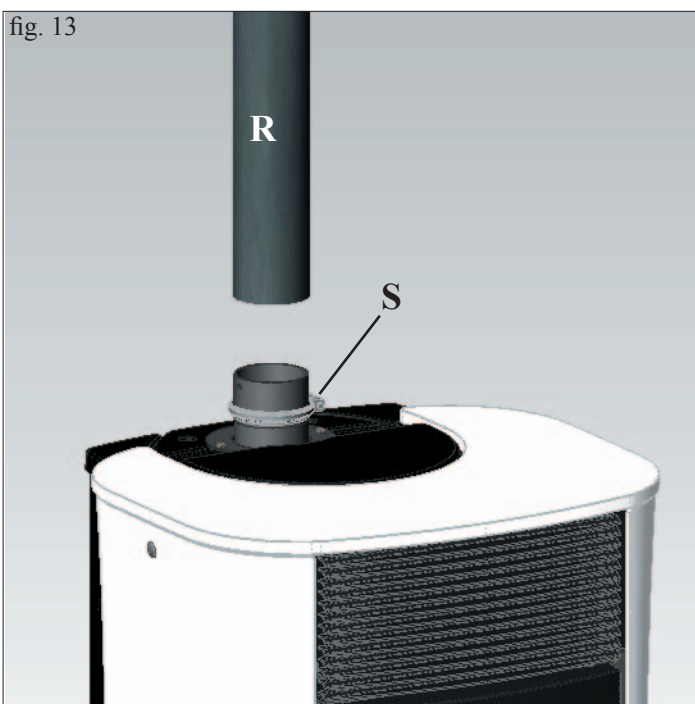
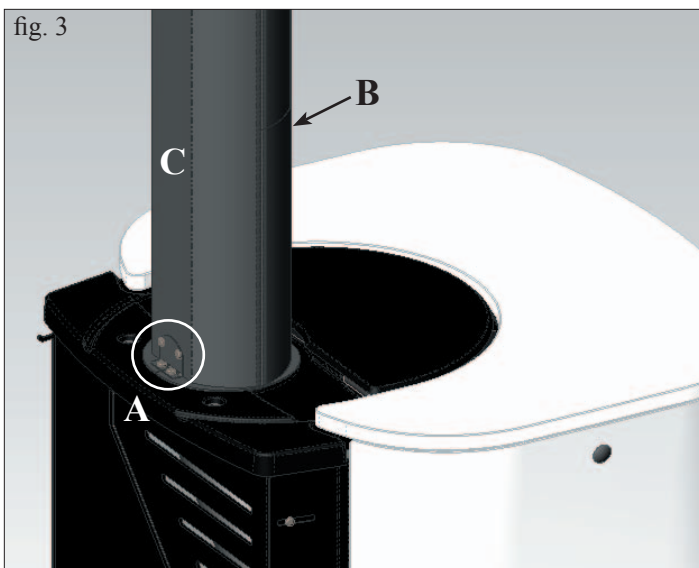
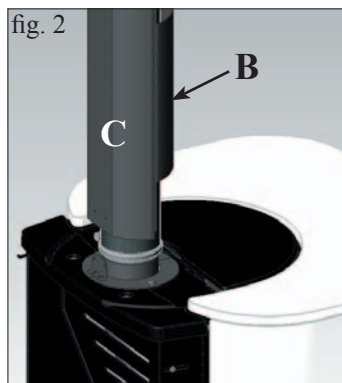
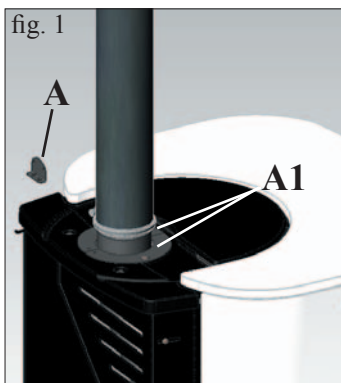


fig. 13

# ÖSSZESZERELÉS



## FÜGGŐLEGES FÜSTKIVEZETÉS TAKARÓ KIT (KÓD: 760660)

A kit az alábbi egységekből áll:

- 1 db takarólemez rögzítő karima (A)
- 2 db rövid takaróelem L=25 cm (B-B1)
- 2 db hosszú takaróelem L=50 cm (C-C1)
- 2 db önmetsző csavar 4.2x13
- 2 db önmetsző csavar 4.2x6,5

A kit beszerelését az alábbiak szerint végezze el:

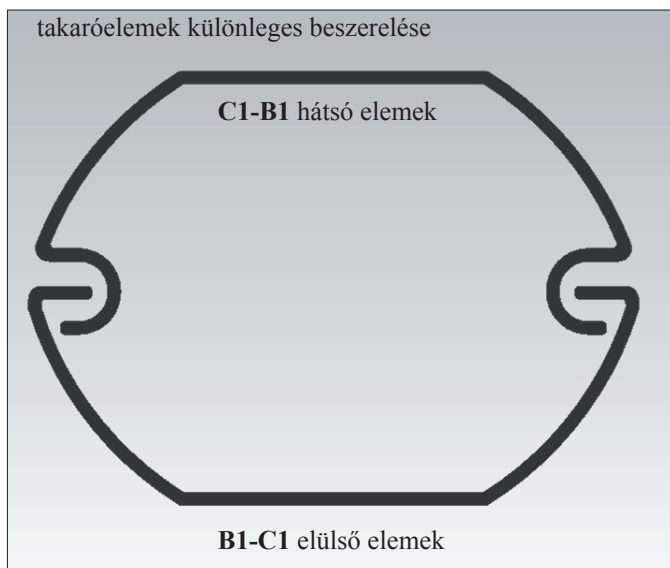
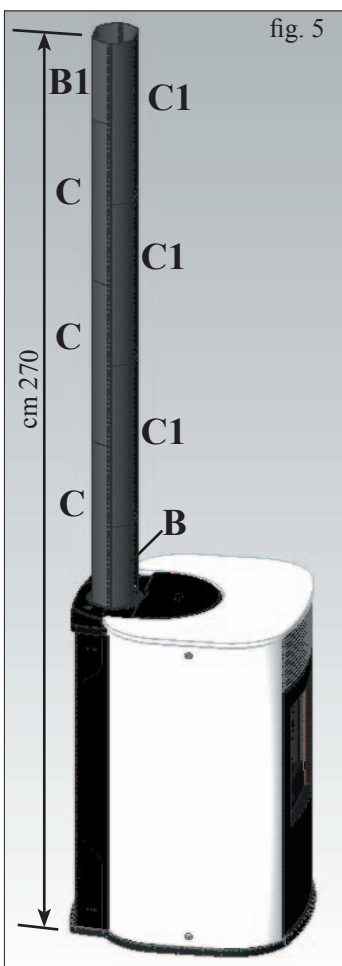
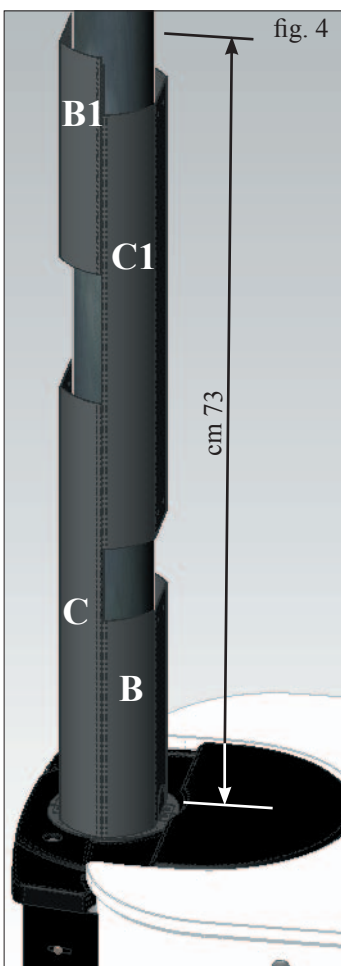
- Helyezze a takarólemez rögzítő karimát (A – 1. ábra) a csavarok 4.2x6,5 segítségével a zárólemezre (A1 – 1. ábra) a megfelelő furatokba.

- illessze be előlről a rövid takaróelemet (B – 2. ábra), hátulról pedig a hosszú takaróelemet (C – 2. ábra).

Rögzítse az előzőleg felhelyezett karimát (A), a hátsó hosszú takaróelemhez (C) csavarok 4.2x13 segítségével (3. ábra).

- Illessze elől a másik hosszú takaróelemet (C1- 4. ábra) és hátul a másik rövid takaróelemet (B1- 4. ábra) egészen addig, amíg eléri a 73 cm magasságot (így komplett lesz a magasság, beleértve a kályha 169 cm magasságát).

- Amennyiben szükség van 270 cm plafon magasságig kiegészítésre, alkalmazza a 4 hosszú takaróelemet (C-C1) kód: 761840 (5. ábra).



# HASZNÁLATI UTASÍTÁS

A beüzemelés, az első begyújtást és a beállításokat az Edilkamin által meghatalmazott Műszaki Szervizszolgálat szakemberével kell elvégeztetni, az UNI 10683 szabvány alapján.

A fenti norma azokra a helyszínen elvégzendő ellenőrzési műveletekre vonatkozik, amelyek a megfelelő működést biztosítják.

## Begyújtás előtt

Első begyújtás/az Edilkamin Műszaki Szakszolgálata által végzett ellenőrzés

A kályha üzembe helyezését az UNI 10683 szabvány 3.21 pontjának előírásai szerint kell elvégezni, mely meghatározza a kályha helyes működésének ellenőrzéséhez szükséges helyszíni ellenőrzéseket.

Az Edilkamin Műszaki Szakszolgálata a pellet típusa és a beszerelés körülményei alapján kalibrálja a kályhát.

Az Edilkamin Műszaki Szakszolgálata által elvégzett üzembehelyezés a garancia érvényesítésének elengedhetetlen feltétele.

Az első begyújtások során enyhe festékszag keletkezhet, mely azonban rövid időn belül eltűnik

A begyújtás előtt feltétlenül ellenőrizze az alábbiakat:

- A megfelelő beszerelést
- Az áramellátást
- Az ajtó füsttartó zárását
- Az égetődoboz tisztaságát
- Azt, hogy a kijelző készenléti állapotban van (a dátum, teljesítményfokozat és a hőmérséklet értékei villognak)

## A PELLETTARTÁLY FELTÖLTÉSE

A pellettartályhoz a fém fedlap eltávolításával férhet hozzá (1-2. ábra)

## FIGYELEM:

**Ha működésben lévő (vagyis forró) kályhába tölt pelletet, viselje a hozzá mellékelte kesztyűt.**

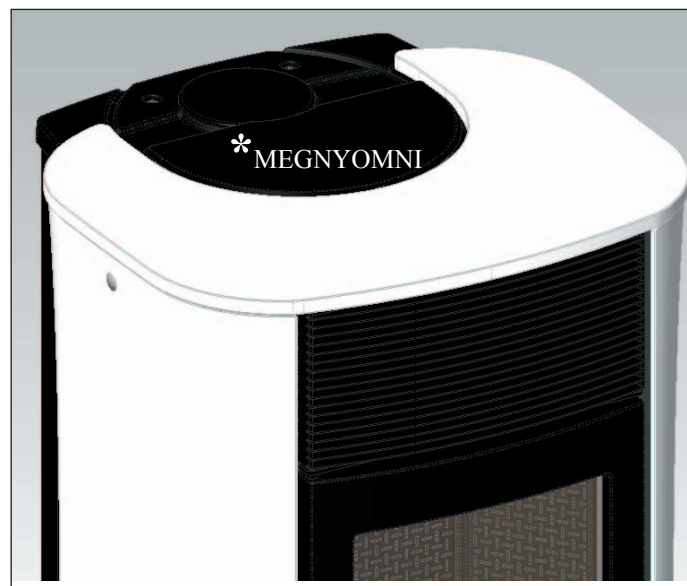


fig. 1



fig. 2

## MEGJEGYZÉS a tüzelőanyagról

A MYA kályha kb. 6 mm átmérőjű fapellet égetésére lett tervezve.

A pellet apró hengerekből álló tüzelőanyag, mely magas nyomás alatt összesajtolat fűrészporból és aprított fahulladékból készül, ragasztó vagy egyéb idegen anyag hozzáadása nélkül.

A pellet 15kg-os zsákokban kerül forgalmazásra.

Ahhoz, hogy a kályha működése NE kerüljön veszélybe, elengedhetetlen, hogy más tüzelőanyagot NE tegyen benne.

Más tüzelőanyag (beleértve a fát) használata, mely laboratóriumi elemzéssel kimutatható, a garancia elévülését vonja maga után.

Az EdilKamin úgy tervezte, tesztelte és programozta kályháját, hogy azok a következő jellemzőkkel rendelkező pellet használata mellett nyújtsák a legjobb teljesítményt:

- **Átmérő: 6mm**

- **Maximális hossz: 40mm**

- **Maximális víztartalom: 8%**

- **Hőteljesítmény: minimum 4300 kcal/kg.**

A fentiekől eltérő tulajdonságokkal rendelkező pellet használata a kályha kalibrálását igényli, hasonlóképpen a műszaki szakszolgálat által az első begyújtáskor elvégzethet. A nem megfelelő pellet használata a következőkhöz vezethet: a teljesítmény csökkenése, működésirendellenességek, eltömődés okozta leállás, az üveg beszokolódása, el nem égett termékek, stb.

A pellet szemrevételezéssel egyszerűen ellenőrizhető.

**Jó:** sima, szabályos hossz, nem poros állagú

**Rossz:** vízszintes és függőleges repedések, nagyon poros állag, változó hossz és idegen anyagok jelenléte




# HASZNÁLATI UTASÍTÁS

## TÁVIRÁNYÍTÓ

Az összes művelet vezérléséhez szolgál, használathoz a távirányítót közvetlenül a készülékirányába kell fordítani.

### Jelmagyarázat a billentyűkhöz és kijelzőkhöz

 szimb a be- és kikapcsoláshoz (a távirányító készenléti és aktív állapota közti váltáshoz)

+/- : az egyes beállítási értékek növeléséhez/ csökkentéséhez

A : az Automata üzemmód kiválasztásához

M: a Manuális üzemmód kiválasztásához és az ellenőrzési és programozási menüpontokhoz való hozzáféréshez



- villogó ikon: a távirányító keresi a hálózatot
- világító ikon: a távirányító aktív kapcsolatban van



t zárolt nyomógomb (nyomja meg az „A” és az „M” jeleket egyszerre néhány másodpercig a billentyűzet blokkolásához, vagy a blokkolás feloldásához)



Lemerült elem (3 db AAA elemet igényel)



Programozás aktiválva



Alfanumerikus kijelző, mely két sorban egyenként 8, összesen 16 számjegyből áll



- villogó ikon: a készülék a begyűjtési fázisban van
- világító ikon: a készülék üzemen van



Automata üzemmód (a kijelzőn megjelenik a hőmérséklet értéke)



A fentiekén kívül a kijelzőn más hasznos információk is megjelennek.

#### - Készenléti állapotban

Megjelenik a környezeti hőmérséklet (20°C), a tartályban lévő maradék pellet mennyisége (15kg), és a pontos idő (15:33)

#### - Manuális üzemmódban

Megjelenik a beállított üzemelési fokozat (Power 1), a környezeti hőmérséklet (20°C), a pellet súlya kg-ban és fennmaradó automata üzemmód hossza (15 kg 21h)

#### - Automata üzemmódban

Megjelenik a beállított hőmérséklet (Set 22 °C) környezeti hőmérséklet (20°C), a pellet súlyakg-ban és fennmaradó automata üzemmód hossza (15 kg 21h)

**NE NYOMJA MEG EGYMÁS UTÁN TÖBBSZÖR A KI/BE- KAPCSOLÓ GOMBOT .**

N.B.: Ha távirányítót nem használja néhány másodpercig, akkor a kijelző elsötétül, mert működésbe lép a takarékos üzemmód. Bármely gomb megnyomásával újra aktiválódik.

# HASZNÁLATI UTASÍTÁS


## A csiga feltöltése

Az első használatkor, vagy ha a pellet-tartály kiürült, akkor a csiga feltöltéséhez nyomja meg néhány másodpercig egyszerre a + és a – gombokat a távirányítón, majd ezeket elengedve a kijelzőn a RICARICA felirat jelenik meg.

A műveletet a begyújtás előtt kell elvégezni, ha a készülék a pellet elfogyása miatt állt le.

A pellettartályban normális körülmények között is maradhat némi pellet amit a csiga nem tud felvenni.


## Automatikus begyújtás

A készülék készenléti állapotában a Szimb gombot 2 mp-ig megnyomva  a távirányítón elindul a begyújtás folyamata és a kijelzőn megjelenik az „Avvio” felirat, valamint a mp-ben megadott visszaszámlálás (1020-tól 0-ig). A begyújtási fázis hossza azonban nem előre megadott: amennyiben a vezérlő azt érzékeli, hogy a készülék átment bizonyos teszteken, akkor ez az idő lerövidül.

Kb. 5 perc elteltével kigyullad a láng.

## Kézi begyújtás

3°C alatti hőmérséklet esetén, mely megakadályozza, hogy az elektromos ellenállás felizzon, vagy az ellenállás átmeneti meghibásodása esetén mód nyílik a készülék begyújtására pl. gyújtókocka segítségével.

Helyezzen az égetődobozba egy darab jól égő gyújtókockát, csukja be a készülék ajtaját és nyomja meg a Szimb gombot  a távirányítón.

## A FOKOZAT SZABÁLYOZÁSA

- Manuális üzemmódban, a távirányítóval

Miközben a készülék üzemel, a távirányítón az M gombot megnyomva megjelenik a POTENZA (fokozat) felirat (kijelezve a fokozatot, amelyben a készülék üzemel) a “+” vagy a “-” gombokat megnyomva növelheti vagy csökkentheti az üzemelési fokozatot (POTENZA 1 és POTENZA 5 között)


- Automata üzemmódban, a távirányítóval

Az „A” gombot megnyomva a készülék átvált az automata üzemmódra, melyben be lehet állítani a helyiségben elérni kívánt hőmérsékletet (ezt a hőmérsékletet a “+” vagy a “-” gombok segítségével lehet beállítani 5°C és 35°C között; ezután a készülék úgy szabályozza működését, hogy elérje az adott hőmérsékletet). Ha a megadott érték alacsonyabb a helyiség hőmérsékleténél a készülék 1-es fokozatban marad (POTENZA 1).

A ventiláció szabályozása a távirányítóval

Az „A” gombot megnyomva automata üzemmódra átvált, szabályozva a hőmérsékletet a kívánt szint eléréséhez (a kívánt hőmérséklet elérése 5 °C és 35 °C között állítható be a “+” vagy a “-” gombok segítségével). Ha a megadott érték alacsonyabb a helyiség hőmérsékleténél a készülék 1-es fokozatban marad (POTENZA 1).

## Kikapcsolás

A készülék üzemelési állapotában a Szimb gombot 2 mp-ig megnyomva  a távirányítón elindul a kikapcsolás folyamata és a kijelzőn megjelenik a mp-ben megadott visszaszámlálás 9-től 0-ig (összesen 10 mp). A kikapcsolás a következőkkel jár:

- a pelletbehordás felfüggesztése

- maximális ventiláció

- a füstelvezető motor maximális működése

Soha ne húzza ki a készülék csatlakozóját az aljzatból a kikapcsolási fázis alatt.

## KIZÁRÓLAG A TÁVIRÁNYÍTÓVAL ELVÉGEZHETŐ BEÁLLÍTÁSOK

Az óra beállítása

Nyomja meg 2mp-ig az M gombot, mely segítségével belép a menü „orologio” menüpontjába, ahol beállíthatja a vezérlőpanel belső óráját. Az M gombot sorozatban megnyomva a következő adatokat állíthatja be: Giorno (nap), Mese (hónap), Anno (év), Ora (óra), Minuti (perc), Giorno della settimana (a hétnapja).

# HASZNÁLATI UTASÍTÁS

A „SALVATO DATI??” felirat, melyet az M gombbal kell megerősíteni, lehetővé teszi az elvégzettműveletek pontosságának ellenőrzését, mielőtt elmentené azokat. (ekkor a kijelzőn a „Salvataggio”(elmentve) üzenet jelenik meg).

A be- és kikapcsolások heti programozása órákra lebontva

Nyomja meg az M gombot 2 mp-ig a távirányítón, míg belép az óra programozásába, majd nyomja meg a + gombot, hogy belépjen a készülék heti programozásába, amit a kijelzőn a „PROGRAM ON/OFF” felirat jelöl. A programozási üzemmód lehetővé teszi, hogy a hét minden egyes napjára több (maximum 3) be- és kikapcsolást programozhasson be a készülékbe. Erősítse meg az üzenetet az M gombbal. Ezután a kijelzőn megjelenik a következő

lehetőségek egyike:

NO PROG (nincs megadva semmilyen program)

PROGRAMN GIORNAL (egyazon program a hét összes napjára)

PROGRAM.SETT.NA (külön beállítások minden egyes napra)

Ezek közt a + és a – gombok segítségével lépegethet.


A PROGRAM GIORNAL lehetőséget az M gombbal megerősítve kiválaszthatóvá válik az egy nap végrehajtandó programok (be- és kikapcsolások) száma.

Ha a PROGRAM GIORNAL-t használja, akkor a beállított program(ok) egyforma(k)

lesz(nek) a hét minden egyes napjára. A „+” gombot sorozatban megnyomva a következők jelennek meg a kijelzőn: - NO PROG. - 1° program (napi egy be- és kikapcsolás), 2° program (ugyanaz), 3° program (ugyanaz). A “-” gomb segítségével ezeket fordított sorrendben is megtekintheti. Ha kiválasztja az 1° programot, megjelenik az arra vonatkozó bekapcsolás időpontja.

A kijelzőn a következő jelenik meg: 1 ACCESO ore 10; a +/- gombokkal beállíthatja az időpont óráját, melyet az M gombbal erősíthet meg (óra beállítása). Ezután a kijelzőn a következő jelenik meg: 1 ACCESO minuti 30; a +/- gombokkal beállíthatja az időpont percét, melyet az M gombbal erősíthet meg (perc beállítása). A kikapcsolások időpontját hasonló módon tudja beállítani. A program elmentéséhez nyomja meg az M gombot, amikor a kijelzőn a „SALVO DATI??” felirat látható.

A „PROGRAM.SETT.NA”-t választva, ki kell választania, hogy a hét melyik napjára

kívánja beállítani a programot. 7 Do (Vas.); 1 Lu (Hétfő); 2 Ma (Kedd); 3 Me (Sze); 4 Gi (Csüt.); 5 Ve (Péntek); 6 Sa (Szo.); Miután a +/- gombokkal kiválasztotta a napot, majd az eredményt az M gombbal megerősítette, a PROGRAM GIORNAL. esetében leírtakkal azonos módon állíthatja be a hét egyes napjaira a programok kívánt számát és időpontjait. Amennyiben a programozás során véletlenül hibázna, mentés nélkül is kiléphet a programból a Szimb gomb megnyomásával . A kijelzőn ekkor a NO SALVATAGGIO felirat jelenik meg.

A pelletbetöltés módosítása (inaktivált automata szabályozással)

A távirányító „M” gombját 2 mp-ig megnyomva, majd a + és - gombokkal végigfutva a kijelző lehetőségein megtalálja az “Menü utente” felirat, és három választási lehetősége lesz, melyek közül, a kiválasztott funkció megnyomásával választhat. A három lehetőség: ADJ-PELLET; ADJ-TIRAGGIO és MENU RADIO (Műszaki Szervízszolgálat). Manuálisan is állítható a pelletadagolás (+/- 30%) A menü gomb segítségével ezt megerősítve növelheti vagy csökkentheti a betöltendő pellet mennyiségét, a szerint, hogy növeli vagy csökkenti a megadott értéket. Ez a funkció hasznos lehet abban az esetben ha más típusú pellet használatára váltott át, mint amilyenre a készülék be lett kalibrálva, és így szükségessé vált a betöltés módosítása.

Ha a fenti korrekció nem bizonyulna elégségesnek, forduljon az Edilkamin által jóváhagyott Műszaki Szervízszolgálathoz, akik megállapítják az új üzemelési értékeket.

Megjegyzés a láng megváltozásáról

A láng jellegének esetleges változásai függenek a használt pellet típusától, valamint a szilárdtüzelőanyag által képzett láng természetes változásaitól és az égetőtégely rendszeres megtisztításától, melyet a készülék automatikusan végez el. (amelyek NEM helyettesítik a felhasználó által a bekapcsolás előtt, hideg állapotban az égetőtégely kiporszívózását).

## A PELLETTARTALÉK JELZÉSE

A kályha rendelkezik egy olyan elektronikus funkcióval, mely lehetővé teszi a tartályban megmaradt pellet mennyiségének mérését.

A mérőrendszer, mely az elektronikus vezérlőpanelbe van beépítve, lehetővé teszi, hogy aközülük működése során bármikor figyelemmel követhesse, hogy hány óra és hány kg pellet maradt még hátra míg elfogy. A rendszer megfelelő működéséhez fontos, hogy az első begyűjtéskor (melyet a Műszaki Szervízszolgálat végez el) megtörténjen a következő:

1. begyűjtés/ az Edilkamin által jóváhagyott Műszaki Szervízszolgálat által elvégzendő ellenőrzés:

Az üzembe helyezést az UNI 10683 szabvány 3.21 pontja szerint kell elvégezni, mely megjelöli a helyszínen elvégzendő ellenőrzéseket, amelyek biztosítják a rendszer megfelelő működését.

# HASZNÁLATI UTASÍTÁS

## Pellet-tartalék rendszer

A rendszer aktiválása előtt a tartályt fel kell tölteni 1 zsák pelettel, és addigüzemeltetni a MYA kályhát, míg az teljesen elhasználja a beletöltött pelletet. Ennek célja a rendszer gyors beállítása.

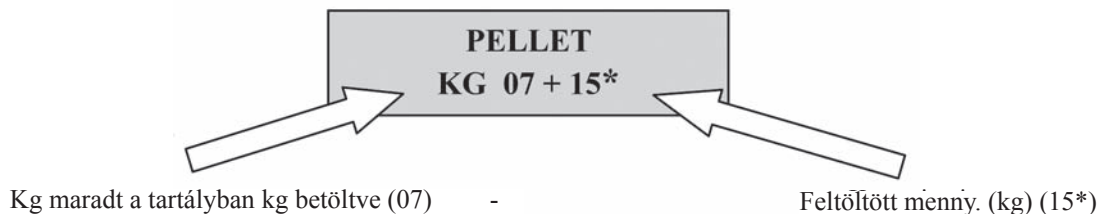
Ezt követően lehet a tartályt teljesen megtölteni pellettel és üzembe helyezni a MYA-t.

Amikor a működés során mód nyílik rá, hogy a tartályba egy egész 15 kg-os zsáknyi pelletet töltsön, a kijelzőn időközönként villogva megjelenik a „RISERVA” felirat (használja a mellékelt kesztyűt).

Ekkor, miután betöltötte a 15 kg pelletet, a memóriában el kell menteni, hogy ez megtörtént.

Ehhez tegye a következőket:

1. nyomja meg az „M” gombot (kb. 3-4 mp-ig) míg megjelenik az „OROLOGIO” (óra) felirat.
2. nyomja meg a “+” gombot míg megjelenik a „RISERVA” felirat.
3. nyomja meg az „M” gombot az alábbi ábra megjelenítéséhez



Majd a “+” gomb segítségével hozza a (\*) értéket a betöltött pellet tömegére (15 kg afenti esetben).

4. Megerősítéshez nyomja meg az „M” gombot
5. A kilépéshez nyomja meg a Szimb gombot

A fenti művelet sor elvégzését követően a rendszer 15 kg pellet elfogyasztása után újból megjeleníti időközönként villogva a „RISERVA” (tartalék) feliratot.

Amikor ez megtörténik, ismét meg kell ismételni az 1-5 lépéseket.

## VÉSZNYOMÓGOMB

A távirányító meghibásodása esetén az alapvető funkciók egy piros vésznyomógomb segítségével is hozzáférhetők, mely a készülék jobb hátsó részén található (1. ábra). A kívánt funkció aktiválásához nyomja meg egyszer vagy többször ezt a gombot.

### 1. HA A KÁLYHA KI VAN KACSOLVA

A piros gombot 2 mp-ig megnyomva bekapcsol.

### 2. HA A KÁLYHA BE VAN KACSOLVA

A piros gombot 2 mp-ig megnyomva kikapcsol.

### 3. HA A KÁLYHA BE VAN KACSOLVA

Manuális üzemmódban a piros gombot 2 mp-ig megnyomva lehet P1-t\_1 P3 -ig váltani afokozatot.

### 4. HA A KÁLYHA BE VAN KACSOLVA

Automata üzemmódban a piros gombot 2 mp-ig megnyomva lehet 5°C-tól 30°C -ig állítani a hőmérsékletet.



# KARBANTARTÁS

Húzza ki a kályha csatlakozóját az aljzataból mielőtt bármilyen karbantartást végezne.

A rendszeres karbantartás a kályha működőképességének alapvető feltétele.

A KARBANTARTÁS ELMULASZTÁSA a kályha működésképtelenségéhez vezet. A karbantartás elmulasztása a garancia elévülését vonja maga után.

## NAPI TISZTÍTÁS

A kályha kikapcsolt, hideg, és a tápellátásról lecsatlakoztatott állapotában kell elvégezni.

- A tisztításhoz használjon porszívót (opcionális tartozék, ld. 21. oldal). Az egész művelet mindössze néhány percet vesz igénybe.
- Nyissa ki a kályha ajtaját, vegye ki az égetődobozt (1 – A ábra) és ürítse tartalmát a hamuládjába. (2 – B. ábra)

## • A MEGMARADT PELLELETET NE ÖNTSE VISSZA A TARTÁLYBA

- Vegye ki és ürítse ki a hamuládját (2 – B ábra) egy nem gyulekony taroloedénybe (mivel lehet, hogy a hamuban meg maradt parázs).
- Porszívózza ki a tüztérrel, a tüztérfeneket es az égetődoboz körüli részt, ahová a hamu hullik.
- Vegye ki az égetődobozt (1 – A ábra), spatulával kaparja ki és tisztítsa meg az égetődoboz lyukait az esetleges eltömődésektől.
- Porszívózza ki az égetődoboz üreget és az égetődoboznak az üreggel érintkező peremeit.
- Szükség esetén tisztítsa meg az üveget (hideg állapotban).

Soha ne pars zivozzen meleg hamut, mert ez tönkretetheti a porszívót, és lakástüzet okozhat.



fig. A

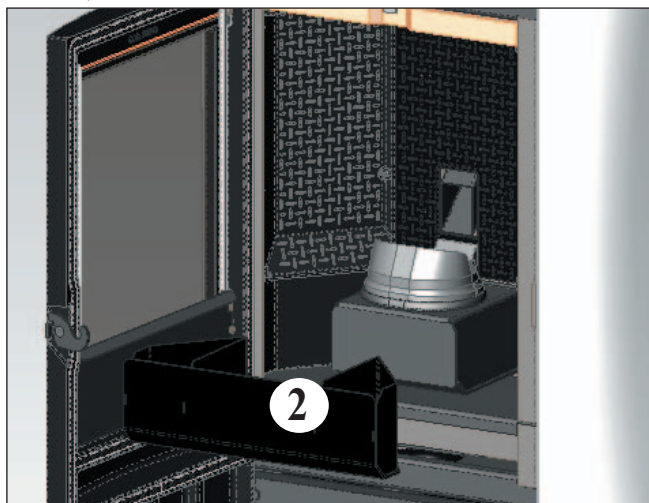


fig. B

## HETI TISZTÍTÁS

- Emelje ki a lángterelőt (5 – C ábra) es öntse a visszamaradt hamut/pelletet a hamuládjába (2 – B ábra). A felső elem eltávolítása a deflektor alatti 3 csavarral rögzített deflektor eltávolítása után lehetséges (3-4 – C ábra).

A lángterelő a használat során elkophat, az Edilkamin nem vállal felelősséget az esetleges törésekért, amely annak kivétele vagy visszaüllesztése során történhet meg.

- Ürítse ki es porszívózza ki a pellettartályt. • Tisztítsa meg az égésteret es az alatta található üreget.
- Tisztítsa meg a füstcső csatlakozó könyökén található kémlelőnyílást (amennyiben van).

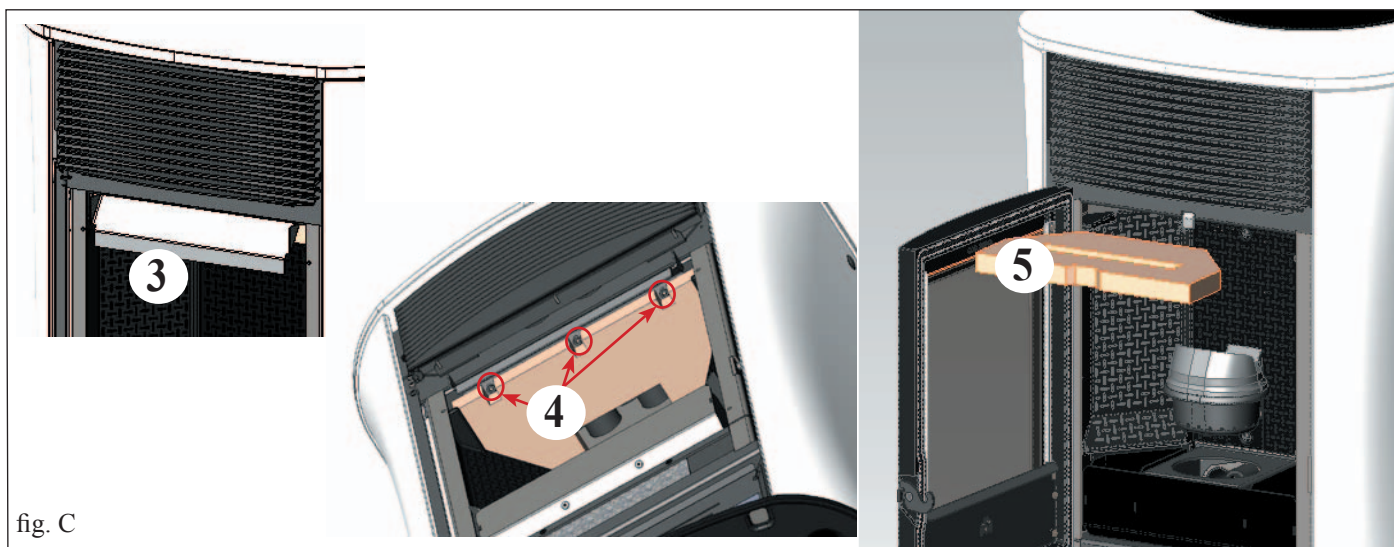


fig. C

# KARBANTARTÁS

## SZEZONÁLIS KARBANTARTÁS (A MŰSZAKI SZERVÍZSZOLGÁLAT VÉGZI EL)

Az alábbiakból áll:-Általános tisztítás kívül-belül

- A hőcserélő csövek aapos letisztítása (ezek a kályha elülső oldalánatetején lévő rostély mögött találhatók)
- Az égetődoboz és helyének alapos kitisztítása, a lerakódások eltávolítása
- A ventilátor/füstelszívók megtisztítása, a holtjátékok es a rögzítések mechanikus ellenőrzése
- A füstcsatorna megtisztítása (a csövek szigetelésének esetleges cseréje)
- A füstjárat megtisztítása- A füstelszívó helyének és a nyomásmérő megtisztítása, a bimetal ellenőrzése
- A begyújtó ellenállás helyének megtisztítása és ellenőrzése, szükség esetén az ellenállás cseréje
- A szinoptikus panel megtisztítása/ellenőrzése
- Az elektromos vezetékek, csatlakozások és a tápvezeték szemmel történő ellenőrzése
- A pellettartály megtisztítása és a csiga-motor egység holtjátékának ellenőrzése
- Az ajtó tömítésének ellenőrzése, esetleg cseréje
- A működés ellenőrzése, csiga betöltése, begyújtás, 10 perc üzemelés es kikapcsolás.

**Ha sokat használja a készüléket, javasoljuk, hogy a füstjáratot háromhavonta tisztítsa meg.**

### FIGYELEM!!!

A kályha mgtisztítása után ügyeljen arra, hogy az égetőtégely felső (A – D. ábra) és alsó (B – D. ábra) részét pontosan illessze össze. Ellenkező esetben a kályha meghibásodhat.

Győződjön meg róla, hogy az égetődoboz a E. ábrán látható módon lett összeillesztve, és érintkezési felületén nincsen hamu vagy el nem égett anyag.

Felhívjuk szíves figyelmét arra, hogy amennyiben az égetőtégely tisztítása nem történik meg, úgy a begyújtás során váratlanul gázok szabadulhatnak fel az égéstérben, amely az ajtóüveg törését okozhatja.

### MEGJ.:

- Tilos a készülék átalakítása
- a szervízes kolléga által ajánlott alkatrészeket alkalmazza
- a nem eredeti alkatrészek beszerelése garanciavesztéssel jár



fig. D



fig. E

# HIBAÜZENETEK JELZÉSE ÉS JAVASOL MEGOLDÁSOK

Meghibásodás esetén a kályha a kikapcsolási lépések végrehajtása mellett automatikusan leáll és a kijelzőn megjelenik a leállást kiváltó ok. (a különböző lehetőségek az alábbiakban vannak felsorolva).

A hiba miatti leállás fázisai során soha ne húzza ki a kályha csatlakozóját az aljzatból.

Ha meghibásodás miatt kikapcsolt a kályha, akkor annak újraindítása előtt meg kell várni a kikapcsolási fázis végbe-mentét (kb. 600 mp., hangjelzéssel kísérve), majd megnyomni a bekapcsoló gombot a szinoptikus panelen .

Ne indítsa újra a kályhát addig, amíg nem ellenőrizte a leállás okát és nem **TISZTÍTOTTA MEG/ÜRÍTETTE KI** az égetődobozt.

**HA A KÉSZÜLÉK LEÁLL, AZ ALÁBBI HIBAÜZENETEK JELENHETNEK MEG A KIJELZŐN:**

- 1) jelzés : Verifica/flu.aria (légmozgást ellenőrizni)** (Akkor fordul elő, ha az áramlásszabályzó által mért, égéshez szükséges hibajelenség: **elégtelen huzat miatti leállás**  
A légáram elégtelenségének okai lehetnek a nyitott ajtó, vagy az ajtó nem megfelelő szigetelése, a levegőbeszívási vagy problémák, az égetődoboz eltömődése, vagy a szenzor bepiszkolódása ( mely száraz levegővel tisztítható)
- Teendők:** Ellenőrizni kell:
- ajtó záródását
  - égési levegő csatornát (tisztítani kell, ügyelve az áramlásérzékelő elemeire)
  - áramlásérzékelő tisztítása sűrített levegővel (mint a PC billentyűzet)
  - kályha elhelyezése: a faltól legalább 10 cm távolságra elhelyezni
  - az égetőtégely elhelyezése és tisztítása
  - füstcsatorna (tisztítása)
  - beszerelés (ha nem az előírásoknak megfelelően van bekötve, és ha 3 vagy annál több könyök van bekötve, akkor a füstáramlás lelassul, nem lesz szabályos)
- Ha felmerül a gyanú az érzékelő meghibásodásának, akkor hidegtesztet kell végezni. Amennyiben a körülmények megvaltoztatásával nem változnak a kijelzőn az értékek (pl.: nyitott- és zárt ajtónál ugyanazok az értékek jelennek meg), az az érzékelő meghibásodására utal (Műszaki Szervízszolgálat)
- MEGJ.:** Működés közbeni nyomás ingadozás esetén is jelez az áramlásérzékelő, az indítás után 90”-cel.

- 2) Jelzés: Verifica/estratt (a füstelszívást ellenőrizni):**  
**Hibajelenség: a füstmotor fordulatszámá mér szenzor rendellenessége.**  
**Teendő:** Ellenőrizni kell
- füstmotor működését (csatlakozó) (Műszaki Szervízszolgálat)
  - füstjárat tisztaságát
  - elektronikai rendszert (földelést)
  - vezérlő panelt (Műszaki Szervízszolgálat)
- 3) Jelzés: Stop/Fiamma (stop/láng):** (akkor fordul elő, ha a bimetal által mért füst hőmérséklet alacsonyabb egy bizonyos értéknél, jelezve, hogy nincsen láng).  
**Hibajelenség:** Nincs láng  
**Teendő:** Ellenőrizni kell
- elfogyott-e a pellet a tartályból
  - esetleg a túl sok pellet elfojtja a lángot (Műszaki Szervízszolgálat)
  - közbelépett a maximális füst hőmérséklet termosztátja (ritka, csak túl magas füst hőmérséklet esetében történik). (Műszaki Szervízszolgálat)
  - nyomásmérő működését (Műszaki Szervízszolgálat)
- 4) Jelzés: Stop/Fiamma (stop/láng):** (akkor fordul elő, ha a bimetal által mért füst hőmérséklet alacsonyabb egy bizonyos értéknél, jelezve, hogy nincsen láng).  
**Hibajelenség:** Nincs láng  
**Teendő:** Ellenőrizni kell
- elfogyott-e a pellet a tartályból
  - esetleg a túl sok pellet elfojtja a lángot (Műszaki Szervízszolgálat)
  - közbelépett a maximális füst hőmérséklet termosztátja (ritka, csak túl magas füst hőmérséklet esetében történik). (Műszaki Szervízszolgálat)
  - nyomásmérő működését (Műszaki Szervízszolgálat)
- 5) Jelzés: Mancata energia (energiahiány):** (nem a készülék hibája)  
**Hibajelenség:** elektromos energia hiánya  
**Teendő:** ellenőrizni az elektromos csatlakozásokat és az esetleges feszültség ingadozást
- 6) Jelzés: Guasto TC: (a termocoppia meghibásodása vagy kikapcsolása esetén)**  
**Hibajelenség:** a termocoppia meghibásodása vagy kikapcsolása  
**Teendő:** ellenőrizni a termocoppia kapcsolódását a vezérlőpanelhez, amiképpen ellenőrzése hideg teszttel (Műszaki Szervízszolgálat)

- 7) Jelzés: °C fumi troppo alta** (túl magas füst hőmérséklet)  
**Hibajelenség:** Túl magas füst hőmérséklet miatti leállás  
**Teendő:** Ellenőrizni
- füstventillátor anomáliát (Műszaki Szervízszolgálat)
  - füstcsatorna eldugulását, nem korrekt bekötését (Műszaki Szervízszolgálat)
  - motor meghibásodását

# HIBAÜZENETEK JELZÉSE ÉS JAVASOL MEGOLDÁSOK

- 8) **Jelzés:** **Check button** (vészindító gomb anomália)  
**Teendő:** Ellenőrizni a vészindító gomb meglétét, és annak csatlakozását a vezérlőpanelhez (Műszaki Szervízszolgálat)
- 9) **Jelzés:** „Control. Batteria”  
**Hibajelenség:** **nem áll a kályha, de a kijelző nem jelenik meg**  
**Teendő:** Ki kell cserélni a gombelemet a vezérlő panelen (Műszaki Szervízszolgálat). Figyelem, ez is garanciában nem cserélhető kopó alkatrész.
- 10) **Jelzés:** **ALLARME CORRENTE ALTA:** magas hálózati feszültség  
**Teendő:** Motor ellenőrzése (Műszaki Szervízszolgálat) – elektromos hálózat és a vezérlőpanel ellenőrzése
- 11) **Jelzés:** **ALLARME CORRENTE BASSA:** alacsony hálózati feszültség  
**Teendő:** Motor ellenőrzése (Műszaki Szervízszolgálat) – nyomásmérő - tartály hőmérő az elektromos hálózat és a vezérlőpanel ellenőrzése
- 12) **Jelzés:** **Működésképtelen távirányító**  
**Teendő:** közelíteni a kályhához
- ellenőrizni, szükség esetén cserélni az elemet
  - automata keresővel szinkronizálni: az elemek behelyezése után beindul a kapcsolatkeresés a távirányító a készülék között tA készülék beindításáról még az elemek távirányítóba való beillesztése előtt kell gondoskodni, és közben meg kell találni a megfelelő
  - távolságot/közelséget a távirányító és a készülék között.
  - Szinkronizálás automata keresővel, kézi aktiválással: manuálisan is indíthatjuk az automata keresést, ehhez elegendő az alábbi műveleteket elvégezni, az elemek beillesztését követően:
  - a készülék antennájához kell közelíteni, és meggyőződni arról, hogy az áram alatt van
  - Kikapcsolt kijelzővel (standby) megnyomni és nyomva tartani a 0/1 gombot 10 másodpercig (10”)
  - A 10” eltelte után megjelenik a kijelzőn a „RICERCA RETE” (HÁLÓZAT KERESÉS) felirat, engedje el a 0/1 gombot, ez azt jelenti, hogy az automata keresés fázisa aktiválva lett.
  - Néhány másodpercen belül megtörténik a rádiócsatornával a szinkronizáció
- 13) **Jelzés:** **Az indítás fázisában „elszáll a differenciál” (Műszaki Szervízszolgálat)**  
**Teendő:** Ellenőrizni kell a gyújtási ellenállást, az elektromos hálózatot és az elektromos egységeket
- 14) **Jelzés:** **A kiáramló levegő nem meleg:**  
**Teendő:** Ellenőrizni kell a ventilátor működését.

## MEGJ. 1.

Minden üzenet megjelenik egészen addig, míg közbe nem avatkozunk a távirányítón, a Szimb” gombot megnyomva. 

Ajánlatos nem újraindítani a kályhát addig, míg nem tisztázott a probléma.

A Műszaki Szervízszolgálat számára rendkívül fontos információ, hogy mi jelenik meg a panelen.

## MEGJ. 2.

1000 kg pellet elégetése után vagy a beüzemelés alkalmával a Műszaki Szervízszolgálat által más értékek bevitel során a kijelzőn villogva megjelenik a „manutenz\_ione” felirat.

A kályha működik de szükségszerű egy rendkívüli karbantartás (Műszaki Szervízszolgálat).

## MEGJ. 3.

Előfordulhat, hogy a pellet minősége vagy a nem tökéletes bekötés miatt a következő felirat jelenik meg a kijelzőn: „Chiamare CAT”; ebben az esetben ugyanúgy kell eljárni, mint a „manutenz\_ione” felirat megjelenése esetében.

## N.B:

A kémény és az egész füstcsatorna tisztítását évente legalább 1 alkalommal el kell végezni (az ide vonatkozó nemzeti rendelkezések esetlegesen szigoríthatják ezt).

A kötelező tisztítási műveletek elmulasztása növeli a kéményben az újra gyulladás kockázatát.

## FONTOS!!!

Abban az esetben ha tűz keletkezik a kályhában, a füstcsatornában vagy a kéménybe, az alábbiak szerint kell eljárni:

- meg kell szakítani az elektromos ellátást

- széndioxidral CO<sup>2</sup> működő tűzoltó készülékkel kell beavatkozni

- ki kell hívni a Tűzoltóságot

**SOHASEM SZABAD A TÜZET VÍZZEL OLTANI A KÉSZÜLÉKBEN!**

Az elkövetkezendőkben kérni kell a készülék felülvizsgálatát a Műszaki Szervízszolgálat-ról, és azt egy szakképzett, meghatalmazott szakemberrel kell megvizsgáltatni, vagy javíttatni.



# CHECK LIST

## Műszaki adatlap kiegészítése

### Beállítás és bekötés

- Első beüzemelés elvégzése a Műszaki Szervízszolgálat által, amely a garanciát érvényesíti
- Helység légellátása
- A füstcsatorna/füstcső kizárólag a kályhából vezeti ki a füstöt
- A füstcsatornában:
  - legfeljebb 3 ív (könyök) lehet
  - maximum 2 m vízszintes szakasz
  - gondoskodni kell megfelelő kémény elhelyezéséről, hogy ne keltkezhessen visszaáramlás
  - a füstelvezető csövek ugyanolyan anyagból legyenek (inox acél ajánlott)
  - gondoskodni kell a füstcsövek és a közvetlen közelében lévő gyúlékony anyagok megfelelő szigeteléséről, úgy, hogy ne álljon fenn a tűz veszélye.

### Használat

- Jó minőségű, és nem nyirkos pellet használata
- Az égetőtégely és a hamuzófiók legyen tiszta és megfelelően a helyére téve
- Az ajtó legyen jól bezárva
- Az égetőtégely legyen megfelelően a helyén

**NE FELEDKEZZEN MEG AZ ÉGETŐTÉGELY KIPORZSÍVÓZÁSÁRÓL MINDEN EGYES BEGYÚJTÁS ELŐTT**

## OPTIONAL

### **TELEFONOS ADAPTER A TÁVOLRÓL INDÍTÁSHOZ (kod. 281900)**

A távolról indítás bekötése a helyi Műszaki Szervízszolgálattal végezhető el, a kályha hátsó oldalán lévő soros portról lehet bekötni, az erre alkalmas opciós kábellel (kód. 640560)

### **FELSŐ FÜSTKIVEZETŐ KIT (kod. 760680)**

### **FÜSTCSŐBORÍTÁS A FELSŐ FÜSTKIVEZETÉSHEZ (kod. 750660)**

## TARTOZÉKOK A TISZTÍTÁSHOZ



GlassKamin (kod. 155240)  
Kerámiaüveg tisztításához használható



Motor nélküli porszívó adapter (kód. 275400)  
Tűztér tisztításához használható



### **INFORMÁCIÓK A FELHASZNÁLÓKNAK**

A 2005. július 25-én kelt 151. sz. 2002/95/CE, 2002/96/CE e 2003/108/CE rendelet az elektromos és elektronikus berendezések, mint veszélyes anyagok csökkentésére vonatkozik, miszerint a csomagoláson vagy a terméken az áthúzott szimbólum azt jelenti, hogy a terméket, annak élettartama végeztével az egyéb hulladékoktól elkülönítve kell gyűjteni. A berendezés hasznos élettartama végén, a felhasználónak gondoskodnia kell annak szelektív gyűjtéséről, az elektromos és elektronikus berendezésektől elkülönítve, vagy visszaviheti a viszonteladóhoz abban az esetben, ha ugyanakkor egy ugyanolyan készüléket vásárol.

Уважаемый Клиент,

Благодарим Вас за выбор нашего изделия.

Перед началом эксплуатации просим Вас внимательно ознакомиться с данным техническим руководством для наиболее оптимального и безопасного использования всех доступных функций данного прибора.

Для получения более подробной информации или в случае необходимости просим вас связываться с ДИЛЕРОМ, у которого Вы приобрели данное изделие или посетить наш Интернет сайт [www.edilkamin.com](http://www.edilkamin.com) раздел ЦЕНТРЫ СЕРВИСНОГО ОБСЛУЖИВАНИЯ.

#### ПРИМЕЧАНИЕ

- После снятия упаковки убедитесь в целостности и полной комплектации изделия (пульт дистанционного управления, всегда холодная ручка открывания дверцы, гарантийный талон, перчатка, CD/техническая спецификация, скребок, влагопоглощающая соль).

В случае обнаружения каких-либо проблем просим немедленно обращаться к дилеру, у которого было приобретено изделие, предоставив ему гарантийный талон и чек, подтверждающий покупку.

- Ввод в эксплуатацию/приемочные испытания

Данная процедура производится исключительно Центром сервисного обслуживания, авторизованным компанией Edilkamin (ЦСО), в противном случае действие гарантии прекращается. Ввод в эксплуатацию производится в соответствии со стандартом UNI 10683 и состоит из ряда операций по контролю, которые проводятся при установленной печи и нацеленные на контроль правильной работы системы и ее соответствия требованиям действующих стандартов.

У дилера, на сайте [www.edilkamin.com](http://www.edilkamin.com) или по номеру зеленой линии Вы можете получить информацию о ближайшем Центре сервисного обслуживания.

- неправильный монтаж, несоответствующее обслуживание и ненадлежащая эксплуатация изделия снимают с компании-изготовителя любую ответственность за ущерб, который может возникнуть вследствие неправильного использования.

- **контрольный номер, идентифицирующий печь, указывается:**

- в верхней части упаковки
- в гарантийном талоне и внутри топки
- на паспортной табличке сзади изделия;

Данная документация должна сохраняться для идентификации изделия вместе с документом, подтверждающим покупку, сведения из которого передаются в случае необходимости предоставления требуемой информации для проведения работ по обслуживанию;

- все узлы, представленные в документации, изображены графически и носят номинальный характер.

Нижеподписавшаяся компания EDILKAMIN S.p.a. с юридическим адресом Via Vincenzo Monti 47 - 20123 Milano - Фиск. код и счет по НДС 00192220192

с полной ответственностью заявляет, что:

Пеллетная печь, описанная ниже, соответствует требованиям Регламента UE 305/2011 (CPR) и гармонизированному Европейскому стандарту EN 14785:2006

ПЕЛЛЕТНЫЕ ПЕЧИ торговой марки EDILKAMIN, под наименованием MYA

СЕРИЙНЫЙ номер: См.Паспортная табличка

Декларация характеристик качества (DoP - EK 091): См.Паспортная табличка

А также заявляет о том, что:

печь MYA, работающая на древесных пеллетах, отвечает всем требованиям следующих европейских директив:

2006/95/СЕЕ - Директива по низкому напряжению

2004/108/СЕЕ - Директива по электромагнитной совместимости

EDILKAMIN S.p.a. не несет никакой ответственности за неисправности изделия, вызванные заменой, монтажом и/или модификациями, выполненными персоналом, не являющимся персоналом компании EDILKAMIN, и без письменного разрешения нижеподписавшейся компании.

## ПРИНЦИПЫ РАБОТЫ

Печь MYA производит горячую воду, используя в качестве топлива древесные пеллеты, сжигание которых контролируется электронным способом.

Ниже описывается принцип работы (буквы относятся к рисунку 1).

Топливо (пеллеты) забирается из бака (A) и при помощи шнека (B), работающего от моторредуктора (C), транспортируется в горелку (D).

Розжиг пеллет осуществляется с помощью горячего воздуха, производимого электрическим нагревателем (E) и всасываемого в горелку при помощи вентилятора-экстрактора дыма (F).

Дым, производимый во время горения, выводится топкой посредством вентилятора (F) через патрубок (G), расположенный снизу сзади печи или сверху при помощи дополнительного устройства (см. стр. 9).

Топка облицована чугуном, спереди закрыта створкой из керамического стекла (для открывания необходимо использовать всегда холодную ручку).

Количество топлива и выведение дыма/подача воздуха горения регулируются электронной платой с программой, оснащенной системой Leonardo®, что позволяет достигать высокую эффективность горения и низкие выбросы вредных веществ.

Все фазы работы управляются при помощи пульта дистанционного управления, входящего в комплект поставки.

Печь оборудована стандартным разъемом для подсоединения при помощи дополнительного провода (код 640560) устройств дистанционного включения (телефонное наборное устройство, хронотермостат и пр.).

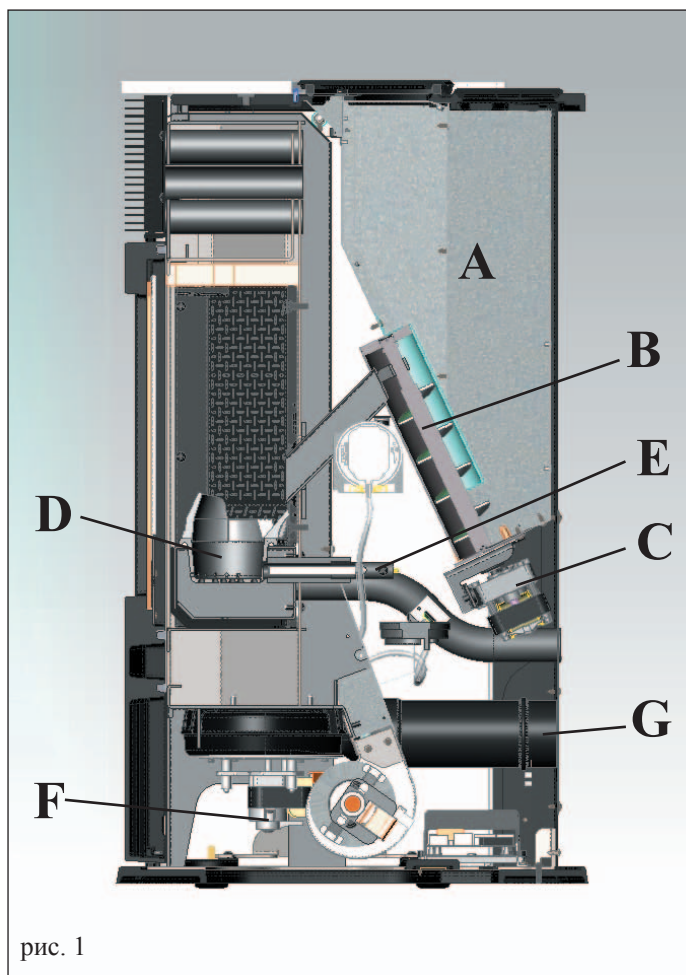


рис. 1

## ИНФОРМАЦИЯ ПО БЕЗОПАСНОСТИ

Печь MYA спроектирована для обогрева помещения, в котором она установлена, путем автоматического сжигания пеллет в топке; обогрев осуществляется, как путем излучения, так и перемещения воздуха, выходящего из передней решетки.

- Прибор не может использоваться лицами, включая детей, с ограниченными физическими и умственными возможностями. Необходимо строго следить за тем, чтобы дети не играли с изделием.

- Единственные риски при использовании печи могут быть связаны с несоблюдением правил монтажа или прямым соприкосновением с электрическими частями под напряжением (внутренние) или с пламенем и горячими частями (стекло, трубы, патрубок горячего воздуха) или попаданием в печь посторонних веществ, а также использованием неподходящего топлива и ненадлежащего обслуживания.

- В случае неисправности каких-либо компонентов печь оснащена предохранительными устройствами, которые гарантируют ее своевременное выключение; предохранительные устройства должны быть всегда активны.

- Для обеспечения правильной работы печь должна быть установлена согласно приводимой спецификации.

- Во время работы дверца топki должна быть всегда закрыта: горение управляется автоматически и не требует никакого вмешательства со стороны пользователя.

- Для работы печи использовать древесные пеллеты диам. 6 мм сертифицированные и высшего качества

- Ни в коем случае не допускать попадание в топку или бак посторонних веществ.

- Для очистки дымохода (участок трубы, который соединяет патрубок вывода дыма печи с дымовой трубой) нельзя использовать легко воспламеняемые вещества.

- Элементы топki и бака должны очищаться исключительно с помощью пылесоса и только при ОСТЫВШЕЙ печи.

- Чистку стекла производится только при ОСТЫВШЕЙ печи с помощью тряпки, смоченной специальным чистящим средством (например, GlassKamin Edilkamin).

- Очистка печи производится только после полного остывания.

- Печь должна устанавливаться и впервые включаться авторизованным ЦСО (Центром сервисного обслуживания) компании Edilkamin в соответствии с рекомендациями, изложенными в настоящем руководстве; данное условие является обязательным для действия гарантии.

- Во время работы печи выпускные трубы и дверца достигают очень высоких температур (не прикасаться к ним без специальных перчаток).

- Следить за тем, чтобы предметы, не устойчивые к теплу, не находились в непосредственной близости к печи.

- НИКОГДА не использовать жидкое топливо для растопки печи или усиления пламени.

- Не закрывать вентиляционные отверстия в помещении, где установлена печь, а также отверстия притока воздуха в печь.

- Избегать попадания воды на печь и не прикасаться мокрыми руками к электрическим частям изделия.

- Не устанавливать редукционные муфты в трубы дымохода.

- Печь должна устанавливаться в помещениях, соответствующих нормам безопасности и снабженных всем необходимым оборудованием (питающим и выводным), которое требуется для правильной и безопасной работы изделия.

- **В СЛУЧАЕ НЕУДАЧНОГО РОЗЖИГА, НЕ ПОВТОРЯТЬ ДАННУЮ ОПЕРАЦИЮ ДО ПОЛНОГО ОПОРОЖНЕНИЯ ГОРЕЛКИ.**

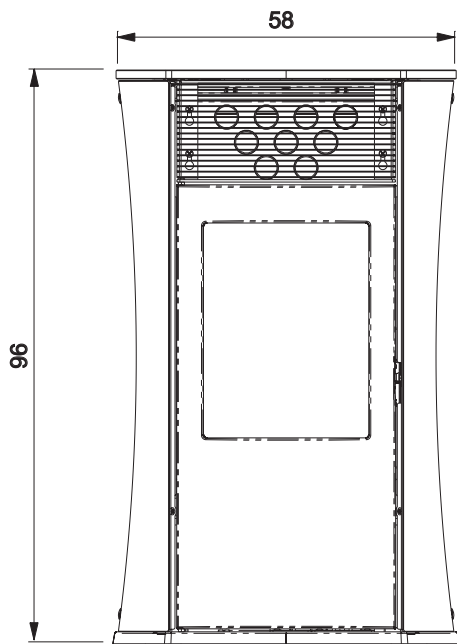
- **внимание: пеллеты, выгруженные из горелки, нельзя повторно загружать в бак.**

# РАЗМЕРЫ И ОТДЕЛКА

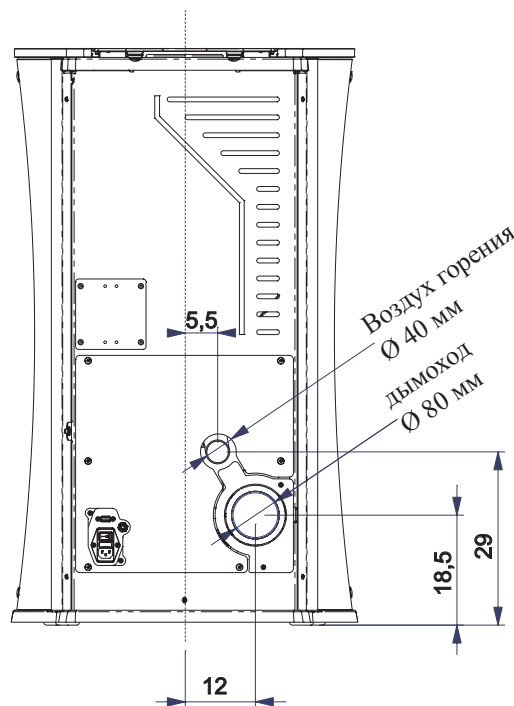
ПЕЧЬ МУА ВЫПОЛНЯЕТСЯ В ТРЕХ ВАРИАНТАХ ОТДЕЛКИ:

- боковины из стекла белого цвета, верхняя вставка из чугуна и стекла белого цвета
- боковины из стекла черного цвета, верхняя вставка из чугуна и стекла черного цвета
- боковины из стекла серого цвета, верхняя вставка из чугуна и стекла серого цвета
- боковины из стали серого цвета, верхняя вставка из чугуна и стекла серого цвета

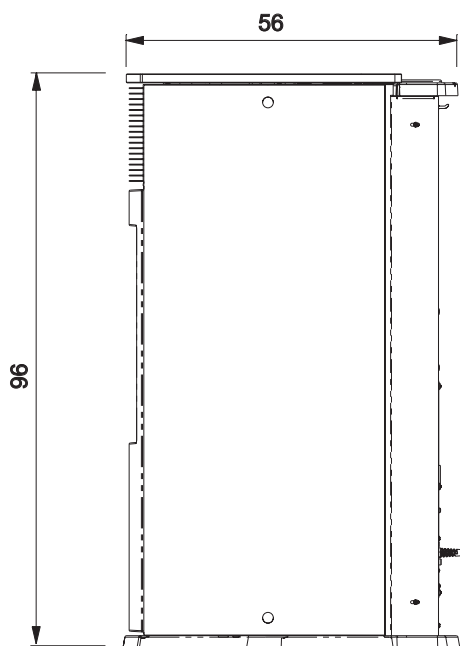
ВИД СПЕРЕДИ



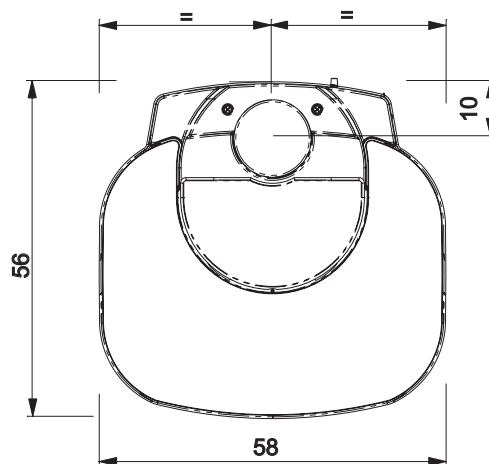
ВИД СЗАДИ



ВИД СБОКУ



СХЕМА



# ХАРАКТЕРИСТИКИ

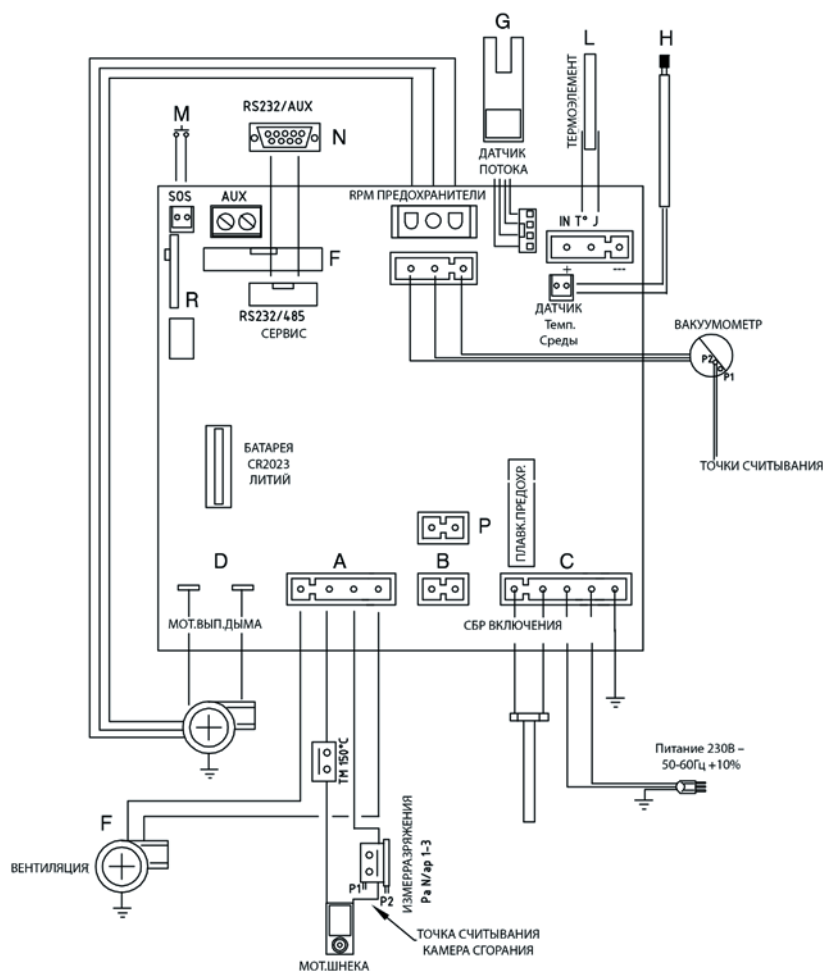
## • ЭЛЕКТРОННЫЕ УСТРОЙСТВА

LEONARDO® - это система безопасности и регулировки горения, обеспечивающая оптимальную работу в любых условиях, благодаря наличию двух датчиков, которые измеряют уровень давления в камере горения и температуру дыма.

Измерение и последующая оптимизация этих двух параметров осуществляется постоянно, чтобы в режиме реального времени исправить возможные неисправности в работе изделия. Система гарантирует постоянное горение путем автоматической регулировки тяги в зависимости от характеристик дымовой трубы (изгибы, длина, форма, диаметр и пр.) и условий среды (ветер, влага, атмосферное давление, установка на высоте и пр.).

LEONARDO® способна распознавать тип пеллет и автоматически регулировать поток для гарантии требуемого уровня горения в любой момент.

## • ЭЛЕКТРОННАЯ ПЛАТА



### ПРЕДОХРАНИТЕЛЬ

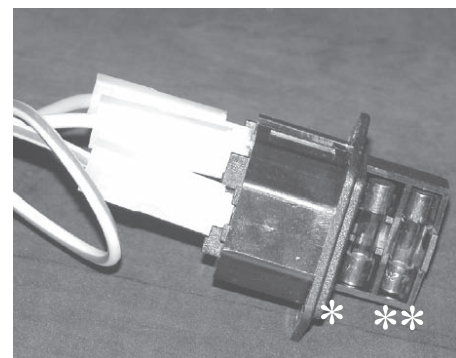
на розетке с выключателем, расположенной сзади печи, установлены два предохранителя, один из которых является работающим \*, а второй резервным\*\*.

### ПОСЛЕДОВАТЕЛЬНЫЙ ПОРТ

На последовательном выходе RS232 с соответствующим шнуром (код 640560) возможна установка представителями авторизованного Центра сервисного обслуживания опции для управления включением и выключением, например, телефонного наборного устройства, термостата среды.

### РЕЗЕРВНАЯ БАТАРЕЯ

На электронной плате имеется резервная батарея (тип CR 2032 на 3 В). Неисправность резервной батареи (не считается дефектом изделия, а обычным износом) обозначается надписью “Контроль. Батарея”. Для получения более подробной информации просим обращаться в Центр сервисного обслуживания, выполнившего первое включение печи.



# ХАРАКТЕРИСТИКИ

## ТЕРМОТЕХНИЧЕСКИЕ ХАРАКТЕРИСТИКИ согласно EN 14785

	Номинальная мощность	Пониженная мощность	
Термическая мощность	6,5	2,4	кВт
КПД / Эффективность	90,1	94,8	%
Выброс CO при 13% O <sub>2</sub>	0,014	0,041	%
Максимальная температура дыма	133	71	°C
Минимальная тяга	12 - 5	10 - 3	Па
Расход дымовых газов	5,9	2,6	г/с
Расход топлива	1,5	0,5	кг/час
Емкость бака	18		кг
Автономная работа	10	30	часов
Обогреваемый объем *	170		м <sup>3</sup>
Диаметр дымоотводных каналов (с наружной резьбой)	80		мм
Диаметр трубопровода забора воздуха (с наружной резьбой)	40		мм
Вес с упаковкой (стекло/сталь)	171 / 165		кг

\* Обогреваемый объем рассчитывается с учетом изоляции здания согласно 3. 10/91 и последующим изменениям и принимая во внимание потребность 33 Ккал/м<sup>3</sup> в час.

## ЭЛЕКТРИЧЕСКИЕ ХАРАКТЕРИСТИКИ

Питание	230В перем.тока +/- 10% 50Гц		
Выключатель вкл./выкл.	да		
Средняя потребляемая мощность	100	Вт	
Потребляемая мощность при включении	400	Вт	
Частота пульта дистанционного управления (входит в комплект)	радио волны 2,4 Гц		
Защита общего блока питания * (см.стр. 165)	Предохранитель 2АТ, 250 В перем.тока 5x20		
Защита на электронной плате *	Предохранитель 2АТ, 250 В перем.тока 5x20		

**N.B.**

1) необходимо учитывать, что внешние устройства могут вызывать помехи в работе электронной платы.

2) внимание: любые операции с компонентами изделия под напряжением, обслуживание и/или проверка должны производиться квалифицированным персоналом.

(перед началом любых работ по обслуживанию отключить прибор от электросети)

Вышеуказанные данные носят номинальный характер.

Компания EDILKAMIN s.p.a. оставляет за собой право вносить любые изменения в свою продукцию без предварительного предупреждения и по своему собственному усмотрению.

## ПРЕДОХРАНИТЕЛЬНЫЕ УСТРОЙСТВА

### • ТЕРМОЭЛЕМЕНТ:

располагается в дымоходе для измерения температуры дыма. В зависимости от установленных параметров управляет фазами включения, работы и выключения.

### • ВАКУУММЕТР:

Расположенный на экстракторе дыма, измеряющем разряжение (по сравнению с помещением, где установлено изделие) в камере горения.

### • ДАТЧИК ВОЗДУШНОГО ПОТОКА:

находится в вытяжной вентиляционной трубе, срабатывает, когда поток воздуха горения не соответствует норме, что вызывает проблемы, связанные с разряжением в дымовом контуре, приводящие к выключению печи.

### • ПРЕДОХРАНИТЕЛЬНЫЙ ТЕРМОСТАТ:

Срабатывает в случае очень высокой температуры внутри печи.

Блокирует загрузку пеллет, что впоследствии приводит к выключению печи.

### • ПРЕДОХРАНИТЕЛЬНОЕ РЕЛЕ ДАВЛЕНИЯ:

срабатывает в том случае, если падение давления внутри камеры горения недостаточно для обеспечения правильной работы.

При монтаже и эксплуатации изделия необходимо придерживаться всех местных и национальных законов, а также европейских норматив.

В Италии придерживаться стандарта UNI 10683, а также рекомендаций региональных служб и местных Территориальных управлений здравоохранения.

Однако необходимо также руководствоваться действующим законодательством конкретной страны. В случае установки в многоквартирном доме следует заручиться предварительным согласием администратора.

## ПРОВЕРКА СОВМЕСТИМОСТИ С ДРУГИМИ УСТРОЙСТВАМИ

Печь НЕ может устанавливаться в одном помещении с газовым обогревательным оборудованием типа В (например, газовые котлы, печи и приборы, обслуживаемые всасывающей вытяжкой), поскольку печь может вызывать падение давления в среде, отрицательно сказываясь на работы данных приборов.

## ПРОВЕРКА ЭЛЕКТРИЧЕСКОГО ПОДКЛЮЧЕНИЯ (электрическая розетка должна располагаться в легко доступном месте)

Печь оборудована электрическим кабелем питания, подключаемым к розетке 230В 50 Гц, предпочтительно с магнитотермическим выключателем. Перепады напряжения выше 10% могут отрицательно сказываться на работе печи. Электрическое оборудование должно быть полностью исправным; в частности, необходимо внимательно проверить эффективность системы заземления. Неэффективное заземление может стать причиной неисправности изделия, за которое компания Edilkamin не несет никакой ответственности. Линия питания должна быть соответствующего сечения с учетом мощности изделия.

## УСТАНОВКА

Для обеспечения правильной работы печь должна устанавливаться строго горизонтально. Проверить несущую способность пола.

## СОБЛЮДЕНИЕ РАССТОЯНИЙ С ЦЕЛЯХ ПРОТИВОПОЖАРНОЙ БЕЗОПАСНОСТИ

Печь должна устанавливаться с соблюдением следующих мер безопасности:

- минимальное расстояние сбоку и сзади от легко воспламеняемых материалов составляет 20 см.

- перед печью легко воспламеняемые материалы должны находиться на расстоянии не менее 80 см.

В случае невозможности соблюдения вышеуказанных расстояний, необходимо предпринять все возможные технические и конструкционные меры противопожарной безопасности. В случае прохождения по стене из дерева или прочего легко воспламеняемого материала, следует надлежащим образом изолировать трубу дымохода.

## ВОЗДУХОЗАБОР

При установке, сзади печи, необходимо предусмотреть воздухозабор из внешней среды, для чего выполняется отверстие с минимальным полезным сечением 80 см<sup>2</sup>, которое может гарантировать достаточную подачу воздуха для горения. В качестве альтернативы, воздух для работы печи можно забирать из внешней среды через стальную насадку для трубы диаметром 4 см, расположенную на задней панели печи. Длина трубы должна быть не менее 1 метра, и труба должна быть без изгибов. В любом случае по всей длине воздухозабора должно обеспечиваться свободное сечение не менее 12 см<sup>2</sup>. Торцевая часть воздухозабора должна заканчиваться участком 90° с загибом вниз или противветровой защитой, а также противомоскитной сеткой, которая не должна уменьшать полезное сквозное сечение равное 12 см<sup>2</sup>.

## ДЫМОВАЯ ТРУБА

Система дымоотвода должна быть предназначена только для работы одной печи (не допускается вывод в общую дымовую трубу дымоходов от нескольких устройств)

Выпуск дыма осуществляется через патрубок диаметром 8 см, расположенным сзади печи.

Дымовая труба должна выходить наружу по стальным трубам, сертифицированным согласно стандарту EN 1856. Труба должна быть герметичной. Для обеспечения герметичности труб и их изоляции необходимо использовать материалы, устойчивые к высоким температурам (силикон или мастики для высоких температур).

Единственно допустимым горизонтальным участком может быть участок длиной до 2 м. Возможно наличие до трех изгибов с макс. углом 90° (по отношению к вертикальной плоскости). Необходимо (если патрубок не вставляется непосредственно в дымовую трубу) наличие вертикального участка не менее 1,5 м и противветрового терминала (ссылка на стандарт UNI 10683).

Вертикальный канал может быть как внутренним, так и наружным.

Если дымоход располагается снаружи здания, его следует изолировать соответствующим образом. Если дымоход вставляется в дымовую трубу, последняя должна быть пригодна для использования твердого топлива.

Трубы диаметром более 150 мм, необходимо интубировать его трубами соответствующего сечения и из подходящих материалов (например, сталь  $\varnothing$  80 мм).

Все участки дымоотводных каналов должны быть легко доступны для проверки.

Дымники и дымоотводные каналы, к которым подключаются устройства, работающие на твердом топливе, должны чиститься не менее одного раза в год (проверить, действует ли данное положение в вашей стране).

Отсутствие регулярного контроля и чистки повышает возможность возгорания дымника. В случае возгорания действовать следующим образом: не тушить водой; опорожнить бак для пеллет.

Обратиться за помощью к квалифицированным специалистам перед последующим включением изделия.

Печь спроектирована для работы в любых климатических условиях. В случае особых погодных условий, таких как сильный ветер, могут срабатывать системы безопасности, которые выключают печь. Поэтому не допускается работы прибора с отключенными предохранительными устройствами; если данная проблема не устраняется связаться с Центром сервисного обслуживания.

## ТИПОВЫЕ СЛУЧАИ

Рис. 1

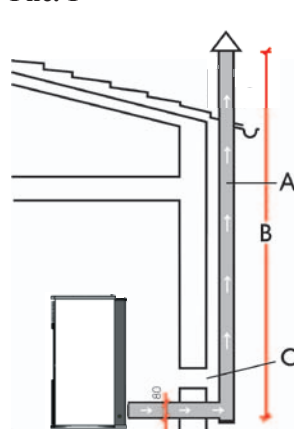
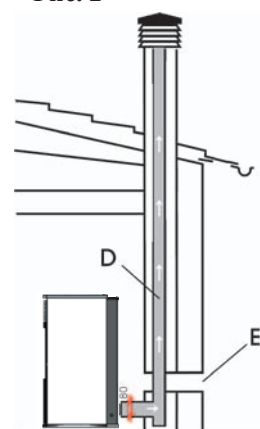


Рис. 2



A: изолированная дымовая труба из стали

B: минимальная высота 1,5 м и в любом случае больше высоты карниза крыши

C-E: забор воздуха из внешней среды (минимальное сквозное сечение 80 см<sup>2</sup>)

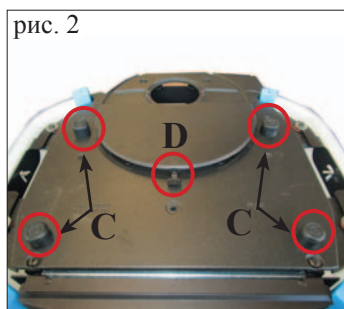
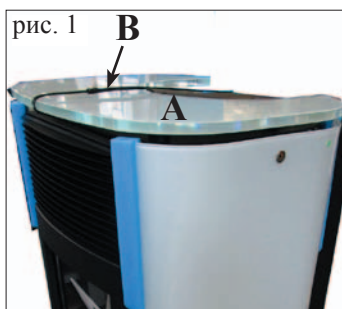
D: дымовая труба из стали, вставляется в имеющуюся дымовую трубу в кладке

## ДЫМНИК

Основными характеристиками являются:

- внутреннее сечение равно сечению дымовой трубы
- выходное сечение составляет не менее половины сечения дымовой трубы
- устанавливается выше уровня крыши и вне зон обратного притока воздуха.

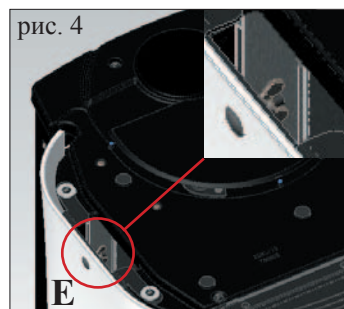
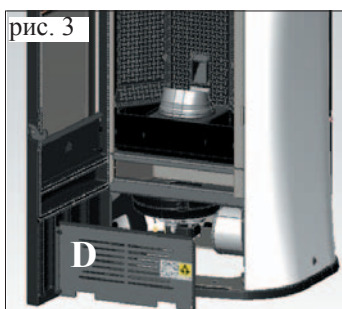
# МОНТАЖ



## 1) ВЕРСИЯ С БОКОВИНАМИ И КРЫШКОЙ ИЗ СТЕКЛА

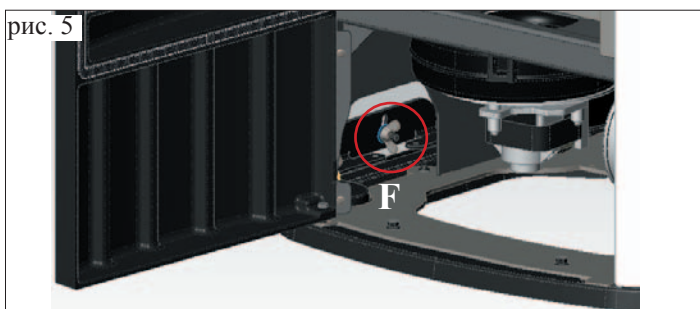
Печь поставляется с установленными боковинами и крышкой, оборудованная защитными устройствами для транспортировки.

Чтобы снять защитные устройства, необходимо выполнить следующее:



- Снять стеклянную крышку (А-рис.1), раскрутив фиксирующие болты (В- рис.1) и снять 4 уплотнительных шайбы и центральную скобу (С/Д - рис. 2).

- Открыть створку и снять оцинкованную панель (D - рис. 3)



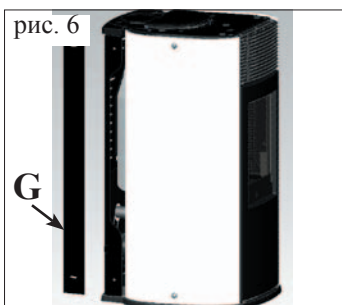
- Открутить гайки внизу и сверху стеклянных боковин (E/F -рис. 4/5).

- Закрывать створку и снять задние профили из стального листа (G - рис. 6).

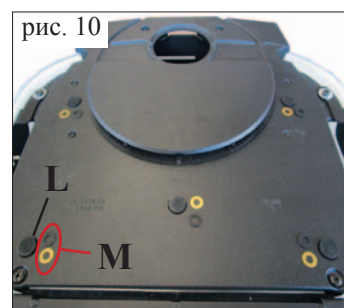
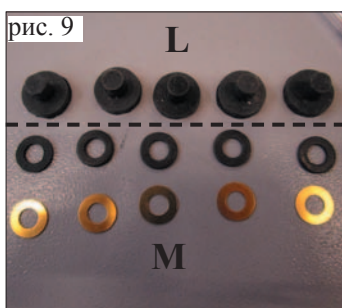
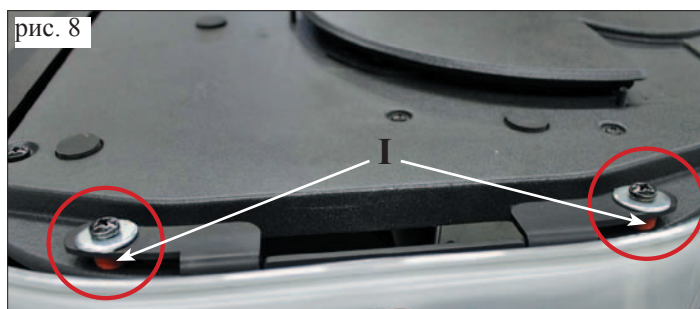
- Снять стеклянные боковины (H - рис. 7), удалив защитные устройства

- Удалить резиновые прокладки под нижними и верхними скобами, фиксирующими стеклянные боковины (I - рис. 8).

- Собрать все в обратном порядке



- Прежде, чем установить стеклянную крышку, вставить в специальные отверстия в чугунных деталях 5 резиновых прокладок и 10 шайб ( входят в комплект) (L/M - рис. 9/10).



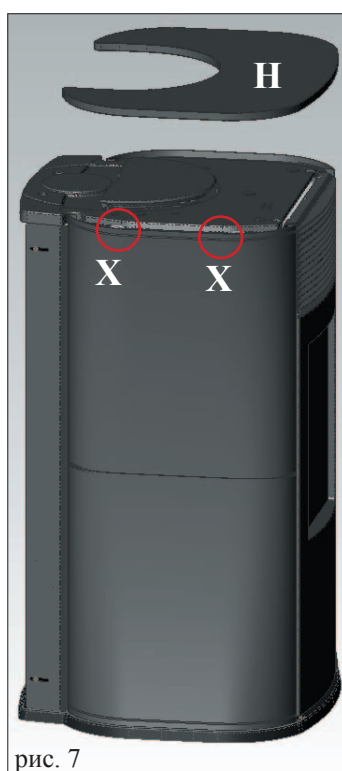
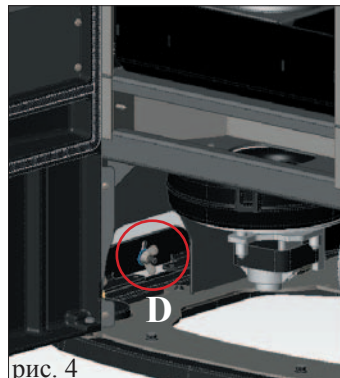
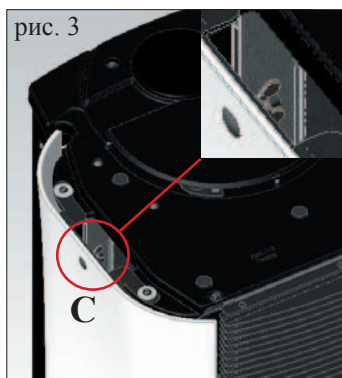
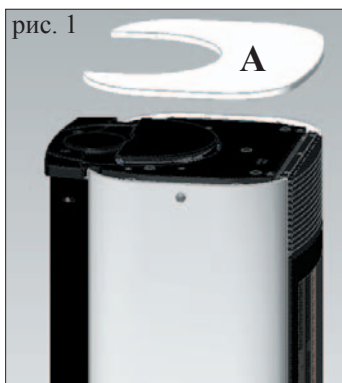
## 2) ВЕРСИЯ С БОКОВИНАМИ ИЗ СТАЛИ И КРЫШКОЙ ИЗ СТЕКЛА

Печь поставляется с установленными боковинами и крышкой, оборудованная защитными устройствами для стеклянной крышки в целях транспортировки.

Чтобы удалить защитные устройства с крышки, выполнить следующее.



# МОНТАЖ



## 3) СОЕДИНЕНИЕ ДЫМОХОДА СВЕРХУ

Для печи МУА предусматривается подсоединение дымохода сверху и сзади.

Печь поставляется в конфигурации с дымоходом, размещенным сзади.

Для соединения дымохода к дымовой трубе сверху необходимо использовать комплект дополнительных принадлежностей (код 760680). Комплект состоит из следующих элементов:

- 1 шт. зажим Ø 80 (L)
- 1 шт. колено со смотровым отверстием (M)
- 1 шт. труба дымохода (P)
- 2 шт. заглушка дымохода сверху (Q)

Для выполнения монтажа дополнительных принадлежностей необходимо действовать следующим образом:

### В случае версии со стеклянными боковинами

- Снять стеклянную крышку (А - рис. 1).
- Открыть створку и снять оцинкованную панель (В - рис. 2)
- Открутить гайки внизу и вверху с внутренней части левой боковины (С/Д -рис. 3/4).
- Закрыть створку и снять задний профиль из стального листа (Е - рис. 5).
- Демонтировать стеклянную боковину (F - рис. 6), удалив накладку (G - рис. 6).
- Продолжить монтаж дополнительных принадлежностей, как указано на следующей странице.

### В случае версии со стальными боковинами

- Снять стеклянную крышку (Н - рис. 7).
- Вынуть стальную боковину, прикрепленную к конструкции печи при помощи 2 болтов (Х - рис. 7), которые необходимо выкрутить, потянув ее вверх (I - рис. 8)
- Продолжить монтаж дополнительных принадлежностей, как указано на следующей странице.

# МОНТАЖ

## Монтаж комплекта для соединения дымохода сверху (ДЛЯ ВСЕХ ВЕРСИЙ)

Примечание: на этапе установки используйте силиконовую трубку из комплекта между змеевиком для дымовых газов и различными соединительными элементами, которые образуют дымоотвод.

- Снять мембрану (Н - рис. 7) и при необходимости заднюю нижнюю панель с перфорацией (I - рис. 7).

- Закрутить зажим (L - рис. 8) и вынуть трубу дымохода (L1 - рис. 8).

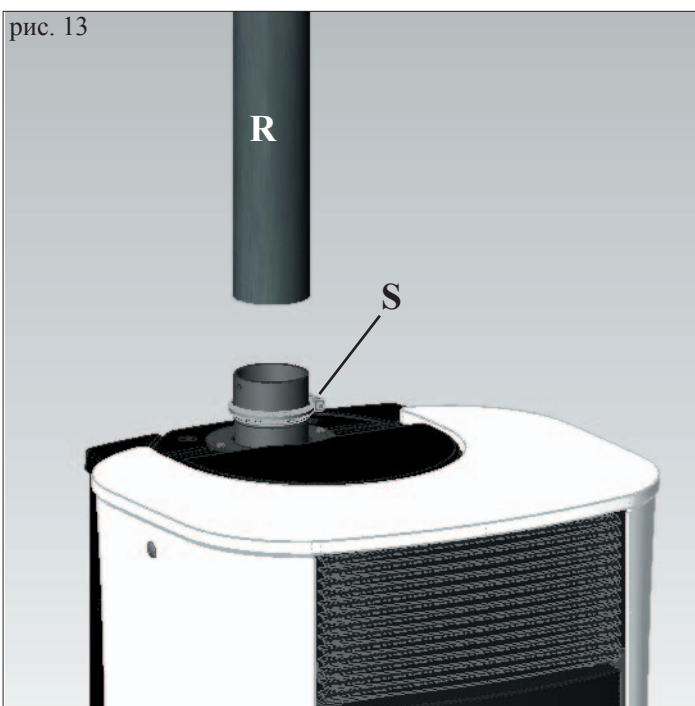
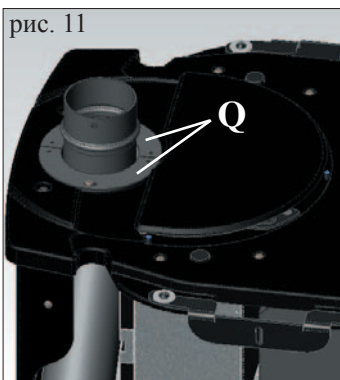
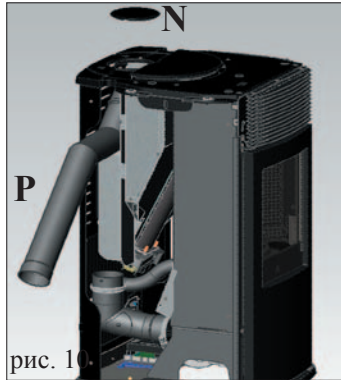
- Установить колено со смотровым отверстием (М - рис. 9) и зафиксировать ее при помощи зажима, вкрученного ранее.

- Удалить чугунную заглушку (N - рис. 10) на крышке и продеть сбоку печи трубу дымохода (P - рис. 10).

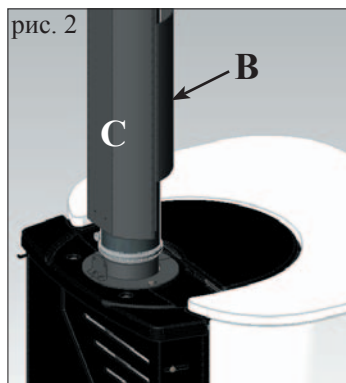
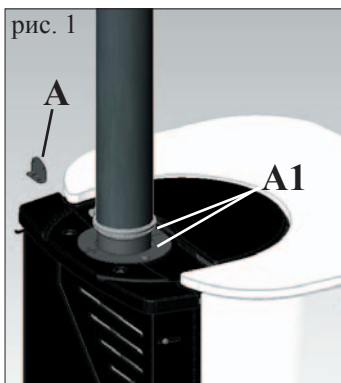
- Установить вокруг трубы дымохода два перекрытия из стального листа (Q - рис. 11) и зафиксировать их при помощи болтов.

- Установить на место боковину, удаленную ранее, (для версии со стеклянными боковинами, установить на место прокладки и прочие приспособления, как показано на рисунке 12).

- Продеть дымовую трубу (R - рис. 13) (не входит в комплект поставки) и закрепить ее при помощи зажима (S - рис. 13) (не входит в комплект поставки).



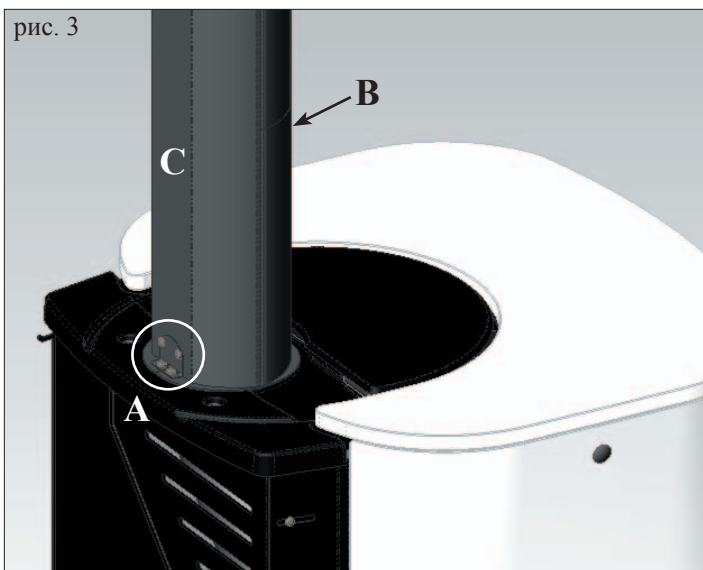
# МОНТАЖ



## КОМПЛЕКТ НАКЛАДОК ДЛЯ ТРУБЫ ДЛЯ ДОПОЛНИТЕЛЬНОЙ ВЕРТИКАЛЬНОЙ ДЫМОВОЙ ТРУБЫ(cod. 760660)

Комплект состоит из следующих элементов:

- 1 шт. зажим для крепления накладок (А)
- 2 шт. короткие элементы накладок Д = 25 см (В-В1)
- 2 шт. длинные элементы накладок Д = 50 см (С-С1)
- 2 шт. самонарезающие болты 4.2х13
- 2 шт. самонарезающие болты 4.2х6,5



Для выполнения монтажа дополнительных принадлежностей необходимо действовать следующим образом:

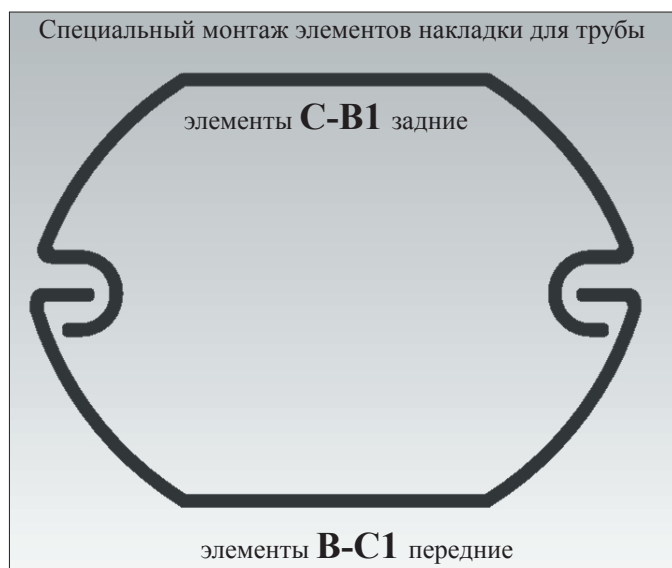
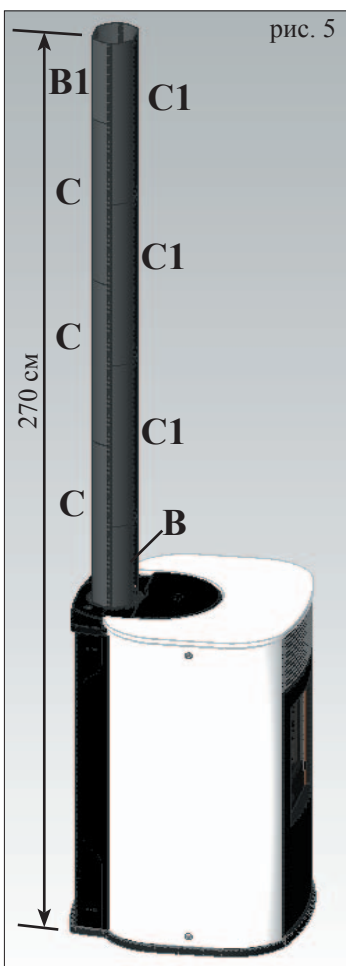
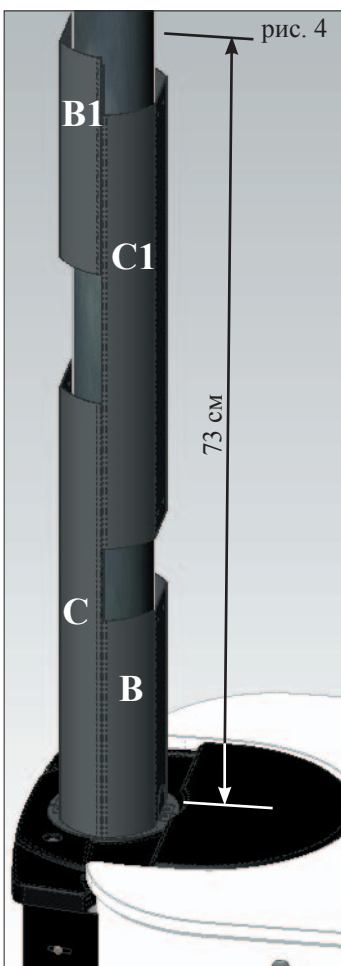
- Наложить крепежный зажим (А - рис. 1) и зафиксировать при помощи болтов 4.2х6,5, входящих в комплект, на оба перекрытия из стального листа (А1 - рис. 1) в предусмотренные отверстия.

- Продеть сначала короткий элемент накладки (В - рис. 2), а затем - длинный элемент (С - рис. 2)

- Зафиксировать зажим (А), установленный ранее, к заднему длинному элементу накладки (С) при помощи болтов 4.2х13 (рис. 3).

- Продеть сначала другой длинный элемент накладки (С1 - рис. 4), а затем - другой короткий элемент (В1 - рис. 4) до достижения высоты 73 см (равной общей высоте от уровня пола, включая печь 169 см).

- Если необходимо добиться высоты 270 см от уровня пола, использовать дополнительно 4 элемента длинной накладки (С-С1) код 761840 (рис. 5).



# РУКОВОДСТВО ПО ЭКСПЛУАТАЦИИ

Ввод в эксплуатацию производится представителями авторизованного Центра сервисного обслуживания компании Edilkamin (ЦСО) после первого включения и приемочных испытаний согласно стандарту UNI 10683.

Данный стандарт прописывает определенные операции контроля, которые проводятся на месте с целью проверки правильности функционирования системы.

## Перед включением.

Для проведения первого включения необходимо обратиться в ближайший Центр сервисного обслуживания компании Edilkamin (ЦСО), (для получения более подробной информации см. сайт [www.edilkamin.com](http://www.edilkamin.com)), который произведет настройку печи в зависимости от типа пеллет и условий установки, активируя таким образом гарантию.

Если первое включение не проводится представителями авторизованного ЦСО компании Edilkamin, последняя не может гарантировать правильную работу печи.

Во время самых первых включений может иметь место специфический запах краски, который через некоторое время исчезает.

Перед включением печи проверить следующее:

- Правильность монтажа.
- Электропитание.
- Закрывание дверцы, которая должна быть герметичной
- Чистка горелки.
- Указание на дисплее stand-by (мигающие показатели: дата, мощность или температура).

## ЗАГРУЗКА ПЕЛЛЕТ В БАК

Крышка бака открывается и закрывается при помощи практичной защелкивающейся системы легким нажатием на верхнюю часть чугунной крышки (рис. 1-2).

## ВНИМАНИЕ:

использовать специальную перчатку для загрузки пеллет во время работы печи, поскольку она нагревается до очень высокой температуры.



рис. 1

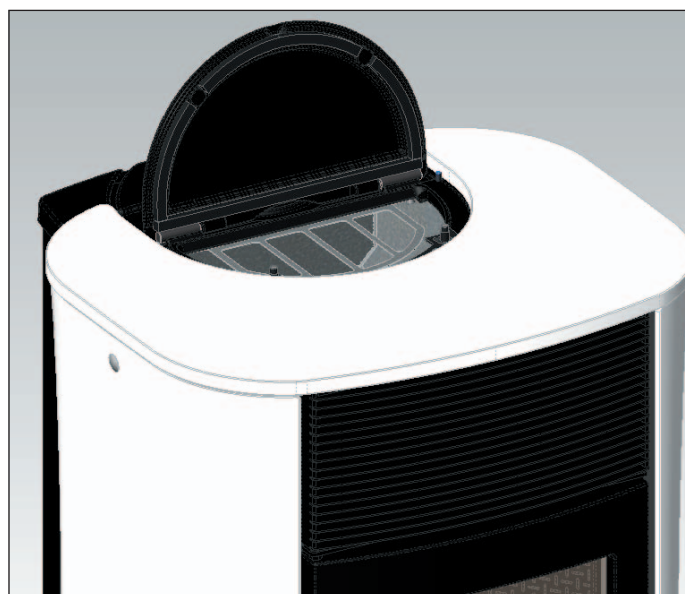


рис. 2

## ПРИМЕЧАНИЕ по топливу.

МУА разработана для сжигания древесных пеллет диаметром 6 мм.

Пеллеты - это топливо в форме маленьких цилиндров, которые получаются в результате прессования опилок без применения клея и прочих посторонних веществ.

Пеллеты продаются в мешках по 15 кг.

Для поддержания печи в ИСПРАВНОМ состоянии категорически ЗАПРЕЩАЕТСЯ сжигать другие виды топлива в печи.

Использование других материалов (включая дрова), что может быть установлено в результате специальных лабораторных анализов, ведет к прекращению действия гарантии.

Компания Edilkamin спроектировала, испытала и произвела настройку собственных изделий с целью достижения ими максимальных эксплуатационных характеристик при работе на пеллетах со следующими параметрами:

**диаметр: 6 миллиметров**

**максимальная длина: 40 мм**

**максимальная влажность: 8 %**

**тепловая отдача: не менее 4300 ккал/кг**

Использование пеллет с иными характеристиками требует специальной настройки печи, аналогичной той, которую производят представители Центра сервисного обслуживания при 1-ом включении.

Использование пеллет с несоответствующими параметрами может привести к: уменьшению КПД, неисправностям, блокировке вследствие закупоривания, загрязнению стекла и пр.

Самый простой анализ пеллет можно произвести визуально:

**Хорошего качества: гладкие, одной длины, мало пыли.**


**Плохого качества: продольные и поперечные разрывы, много пыли, разная длина и присутствие инородных примесей.**

# РУКОВОДСТВО ПО ЭКСПЛУАТАЦИИ

## ДИСТАНЦИОННОЕ УПРАВЛЕНИЕ

Служит для управления всеми рабочими функциями.

### Условные обозначения кнопок и указаний на дисплее:

-  : включение и выключение (для перехода из режима stand by в активный режим работы дистанционного управления)
- +/- : увеличение / уменьшение различных величин настроек
- A : выбор Автоматического режима работы
- M : выбор Ручного режима работы и вход в меню управления и программирования



- мигающий символ: поиск сети пультом дистанционного управления
- постоянно горящий символ: активное соединение пульта дистанционного управления



клавиатура заблокирована (нажать “А” и “М” одновременно и удерживать нажатыми в течение нескольких секунд для блокировки или разблокировки клавиатуры)



батарея разряжена (3 шт.щелочных батарейки ААА)



программирование активно



цифробуквенный дисплей, состоящий из 16 цифр на двух строках по 8 цифр каждая



- мигающий символ: печь находится в фазе включения
- постоянно горящий символ: печь находится в фазе работы



функция ручной настройки (на дисплее появляется величина рабочей мощности)



работа в автоматическом режиме (на дисплее появляется величина температуры)



На дисплее отображается другая полезная информация, помимо описанных выше символов.

### - Состояние Stand-by:

отображается температура среды (20°C), количество оставшихся пеллет в кг (15кг) в баке и текущее время (15:33)

### - Фаза работы в ручном режиме:

отображается заданная мощность (Мощность 1), температура среды (20°C), количество пеллет в кг и оставшееся время автономной работы (15Kg 21H)

### - Фаза работы в автоматическом режиме:

отображается заданная температура (Настройка 22°C), температура среды (20°C), количество пеллет в кг и оставшееся время автономной работы (15Kg 21H)

## ИЗБЕГАТЬ ПОВТОРНОГО НАЖАТИЯ КНОПКИ .

Н.В.: Если пульт дистанционного управления не используется в течение нескольких секунд, дисплей гаснет, поскольку включается режим экономии энергии. Дисплей активируется после нажатия любой кнопки.

# РУКОВОДСТВО ПО ЭКСПЛУАТАЦИИ


Наполнение шнека.

При первом использовании или в случае полного опорожнения бака для пеллет для заполнения шнека нажать одновременно кнопки “+” и “-” в течение нескольких минут на пульте дистанционного управления; после этого отпустить кнопки, а на дисплее появится надпись “ПОДЗАРЯДКА”.

Данная операция производится до включения, если работа печи была приостановлена из-за отсутствия пеллет; по завершении операции опорожнить горелку перед включением прибора.


Считается нормой, если в баке остается некоторое количество пеллет, которые шнек не загружает в топку.

Автоматическое включение

Когда печь находится в режиме stand by, нажать в течение 2 секунд кнопку  на пульте дистанционного управления; запускается процедура включения и появляется надпись “Запуск”, и одновременно начинается обратный отсчет в секундах (от 1020 до 0). Фаза включения не длится в течение заданного периода времени; ее продолжительность автоматически сокращается, если электронная плата обнаруживает успешное прохождение некоторых проверок. Примерно через 5 минут разгорается пламя.

Включение вручную

В том случае, если температура опускается ниже 3°C, вследствие чего электрический нагревательный элемент не может нагреться до необходимого предела, или в случае временной неисправности данного элемента, для включения можно воспользоваться средством для растопки “diavolina”.

Поместить в горелку горящий кусочек средства для растопки “diavolina”, закрыть дверцу и нажать на кнопку  на пульте дистанционного управления.

РЕГУЛИРОВКА МОЩНОСТИ

• Ручное управление с пульта

Во время работы печи нажать один раз кнопку “М” на пульте дистанционного управления, и на дисплее появится надпись “МОЩНОСТЬ Р” (с указанием мощности, на которой работает печь); нажатием кнопок “+” или “-” можно увеличить или уменьшить рабочую мощность печи (от “МОЩНОСТИ Р1” до “МОЩНОСТИ Р5”).

• Автоматическое управление с пульта

При нажатии кнопки “А” происходит переключение на автоматический режим работы путем регулировки температуры, которой необходимо достичь в помещении (для установки температуры от 5°C до 35°C использовать кнопки “+” и “-”); печь производит регулировку рабочей мощности для достижения заданной температуры. Если задается температура ниже температуры в помещении, печь остается в режиме “МОЩНОСТЬ Р1”.

Выключение

Во время работы печи нажать в течение 2 секунд кнопку  на пульте дистанционного управления, после чего запускается процедура выключения и на дисплее отображается обратный счет от 9 до 0 (в течение 10 минут).

Фаза выключения включает в себя:

- Прерывание подачи пеллет.
- Вентиляция на максимальной мощности.
- Мотор выталкивания дыма на максимальной мощности.

Избегать отключения вилки из сетевой розетки во время фазы выключения.

ОПЕРАЦИИ, КОТОРЫЕ ВЫПОЛНЯЮТСЯ ТОЛЬКО С ПУЛЬТА ДИСТАНЦИОННОГО УПРАВЛЕНИЯ

Настройка времени

Нажать в течение 2 секунд кнопку “М”, осуществляется переход в меню “Часы”, что позволяет настроить часы на электронной плате.

Затем нажать кнопку “М”, последовательно появляются для настройки следующие данные:

День, Месяц, Год, Часы, Минуты, День недели.

# РУКОВОДСТВО ПО ЭКСПЛУАТАЦИИ

После появления надписи СОХРАНИТЬ ДАННЫЕ?? необходимо нажать кнопку “М” для подтверждения после проверки выполненных операций (на дисплее отображается надпись Сохранение).

Программирование недельного графика

Нажать в течение 2 секунд кнопку “М” на пульте дистанционного управления, после чего производится переход в настройку времени; нажать кнопку “+” для перехода в режим программирования недельного графика работы, который на дисплее обозначается “ПРОГРАМ. ВКЛ./ВЫКЛ.”.

Данная функция позволяет выбрать тип программирования, в котором можно задавать до трех комбинаций включения.

После нажатия на дисплее кнопки “М” появляются следующие опции:

NO PROG ( программа не задана)

PROGRAMMA GIORNAL. (одна программа на все дни)

PROGRAM. SETT.NA (программа на каждый день)

При помощи кнопок “+” и “-” осуществляется переход от одного типа программирования к другому.

Нажатием кнопки “М” подтверждается опция “PROGRAMMA GIORNAL.” и нажатием кнопки “+” выбирается число программ (включение/выключение), которые выполняются в течение дня.

После выбора опции “PROGRAMMA GIORNAL.” одна/и та/те же программа/-ы будут выполняться каждый день на протяжении недели.

После нажатия кнопки “+” отображаются:

- NO PROG.

- 1° прогр. (одно включение и одно выключение в день), 2° прогр. (аналогично), 3° прогр. (аналогично)

Использовать кнопку “-” для просмотра в обратном порядке.

При выборе 1° программы отображается время включения.

На дисплее появляется: 1 “ВКЛЮЧИТЬ” часы 10; при помощи кнопок “+” и “-” изменить время (часы), после чего подтвердить выбор при помощи кнопки “М” (All 1 On/Hour 10).

На дисплее появляется: 1 “ВКЛЮЧИТЬ” минуты 30; при помощи кнопок “+” и “-” изменить время (минуты), после чего подтвердить выбор при помощи кнопки “М” (1 Off min).


Аналогичным образом действовать для установки времени выключения и последующих включений или выключений

Для подтверждения нажать кнопку “М” при появлении надписи СОХРАНИТЬ ДАННЫЕ?? на дисплее.

После выбора “PROGRAM. SETT.NA” необходимо выбрать день, для которого задается программа:

7 Воск; Прогр.1; 1 Пон; 2 Вт; 3 Ср; 4 Чт; 5 Пят; 6 Суб;

После выбора дня, при помощи кнопок “+” и “-” и кнопки “М” для подтверждения выбрать от 1 до 3 включений, затем таким же образом продолжить программирование, как и для “PROGRAMMA GIORNAL.”, выбрав для каждого дня недели определенное число активаций программы и график.

в случае возникновения ошибки в любой момент программирования можно выйти из программы, не сохраняя данные, нажав кнопку , на дисплее появится надпись СОХРАНИТЬ ДАННЫЕ НЕ ВЫПОЛНЕНО.

Изменение загрузки пеллет (автонастройка отключена)

Нажать в течение двух секунд кнопку “М” на пульте дистанционного управления и пролистать опции на дисплее при помощи кнопок “+” и “-”; дойти до “Меню пользователя”, подтвердить, после чего появится надпись “ADJ-PELLET ; ADJ-TIRAGGIO и MENU RADIO” (ЦСО).

Можно исправить ручную подачу пеллет, изменив подачу, выраженную в процентном соотношении (+/- 30 %).

После подтверждения данной функции при помощи кнопки меню, можно перейти к настройке загрузки пеллет; при уменьшении заданного значения, уменьшается загрузка пеллет, а при увеличении данного значения, загрузка увеличивается.

Данная функция может оказаться полезной в том случае, когда изменяется тип пеллет, для которого была настроена печь; изменение типа используемых пеллет ведет за собой необходимость корректировки загрузки.

Если после корректировки проблема не устраняется, связаться с ЦСО, авторизованной компанией Edilkamin для определения новых параметров работы.

Примечание по изменению пламени: Возможное изменение состояния пламени зависит от типа используемых пеллет, а также обусловлено нормальным изменением пламени в результате сжигания твердого топлива и состоянием горелки печи, которая нуждается в периодической чистке, производимой самой печью автоматически (NB: автоматическая чистка НЕ заменяет собой чистку пылесосом при остывшей печи, которая должна производиться пользователем перед включением).

## ПРЕДУПРЕЖДЕНИЕ О НАЛИЧИИ ЗАПАСА ТОПЛИВА

Печь оснащена электронной функцией определения количества топлива, оставшегося в баке.

Интегрированная в электронную плату система позволяет в любой момент проверить, какое количество в кг пеллет осталось до полного истощения запаса топлива в печи.

Для обеспечения правильной работы системы во время первого включения (проводимого представителями ЦСО) должна выполняться следующая процедура.

Указывается для примера. Для большей точности необходимо обнулить показания перед следующей загрузкой.

Компания Edilkamin не несет никакой ответственности за изменения (которые в том числе могут зависеть от внешних факторов).

# РУКОВОДСТВО ПО ЭКСПЛУАТАЦИИ

## Система запаса пеллет

Перед активацией системы необходимо загрузить в бак упаковку пеллет и дать печи поработать до полного сгорания загруженного топлива. Это необходимо сделать для быстрого прогона системы.

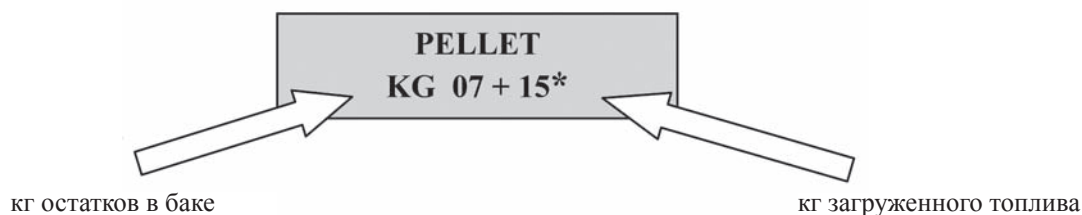
После этого можно заново наполнить бак и включить печь.

Во время работы, когда можно будет загрузить полную упаковку пеллет массой 15 кг (для этого необходимо использовать перчатку, входящую в комплект), на дисплее появится мигающая надпись “ЗАПАС”.

После загрузки упаковки пеллет в память необходимо внести информацию о загрузке 15 кг топлива.

Для этого необходимо выполнить следующее:

1. нажать кнопку “М” (в течение примерно 3-4 секунд) до появления надписи “ВРЕМЯ”.
2. нажать кнопку “+” до появления надписи “ЗАПАС”.
3. нажать кнопку “М” до появления следующего изображения,



затем при помощи кнопки “+” довести величину (\*) до значения, равного количеству загруженных пеллет в кг (15 кг как в выше приведенном случае).

4. нажать кнопку “М” для подтверждения
5. нажать кнопку  для выхода.

После выполнения выше описанной операции после сжигания 15 кг топлива система заново подаст мигающий сигнал “ЗАПАС”.

После чего необходимо повторить процедуру с пункта 1 по пункт 5.

## АВАРИЙНАЯ КНОПКА

В случае выхода из строя пульта дистанционного управления основными функциями можно управлять при помощи красной аварийной кнопки, расположенной с правой стороны печи (см.рис. 1).

Нажать кнопку один или несколько раз для активации желаемой функции:

### 1. ПЕЧЬ ВЫКЛЮЧЕНА

после нажатия красной кнопки в течение 2 секунд печь включается.

### 2. ПЕЧЬ ВКЛЮЧЕНА

после нажатия красной кнопки в течение 2 секунд печь выключается.

### 3. ПЕЧЬ ВКЛЮЧЕНА

ручной режим работы; после нажатия красной кнопки прибор переходит из режима Р1 вплоть до Р3.

### 4. ПЕЧЬ ВКЛЮЧЕНА

автоматический режим работы; после нажатия красной кнопки осуществляется переключение от 5°C до 30°C.





# ОБСЛУЖИВАНИЕ

Перед началом любых работ по обслуживанию отключить прибор от электросети.

Регулярное обслуживание является основным условием правильной работы печи.

Любые проблемы, связанные с отсутствием регулярного обслуживания изделия, ведут за собой прекращение действия гарантии.

## ЕЖЕДНЕВНОЕ ОБСЛУЖИВАНИЕ

Данные операции выполняются при выключенной, охлажденной печи и отключенной от электросети

- Вся процедура занимает всего несколько минут и выполняется с использованием пылесоса (см.дополнительные принадлежности, стр. 181).
- Открыть створку, достать горелку (1 - fig. A) и выбросить остатки в зольник (2 - рис. B).
- **НЕ ВЫБРАСЫВАТЬ ОСТАТКИ В БАК ДЛЯ ПЕЛЛЕТ.**
- Достать и опорожнить зольник (2 - рис. B) в противопожарный контейнер (в золе могут содержаться горячие частицы и/или угли).
- Почистить пылесосом топку, плоскость распространения пламени, отсек вокруг горелки, куда падает зола.
- Снять горелку (1 - рис. A) и почистить ее при помощи скребка, а также удалить возможные закупорки отверстий.
- Почистить пылесосом отсек горелки, почистить края, вступающие в контакт с гнездом горелки.
- При необходимости почистить стекло (печь должна быть полностью остывшей)

Не производить чистку пылесосом, пока зола горячая, что может вызвать неисправность пылесоса и риск возникновения пожара в помещении



рис. А

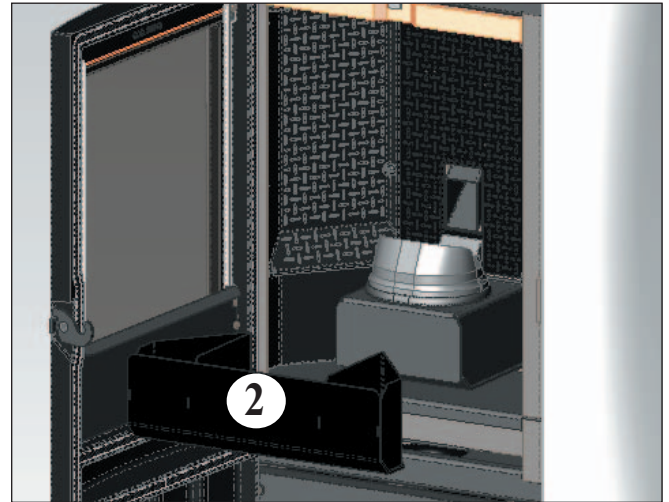


рис. В

## ЕЖЕНЕДЕЛЬНОЕ ОБСЛУЖИВАНИЕ

- Выдвинуть перекрытие (5 - рис. C), и выбросить остатки в зольник (2 - рис. B). Верхнюю съемную часть можно вынуть только после демонтажа дефлектора, открутив 3 расположенные под ним винта (3-4 - рис. C).

Перекрытие является компонентом, подвергающимся износу, поэтому компания Edilkamin не несет ответственности за его повреждение, даже несмотря на то, что оно вызвано выдвиганием и задвиганием перекрытия в гнезде.

- Опорожнить бак для пеллет и почистить дно пылесосом.

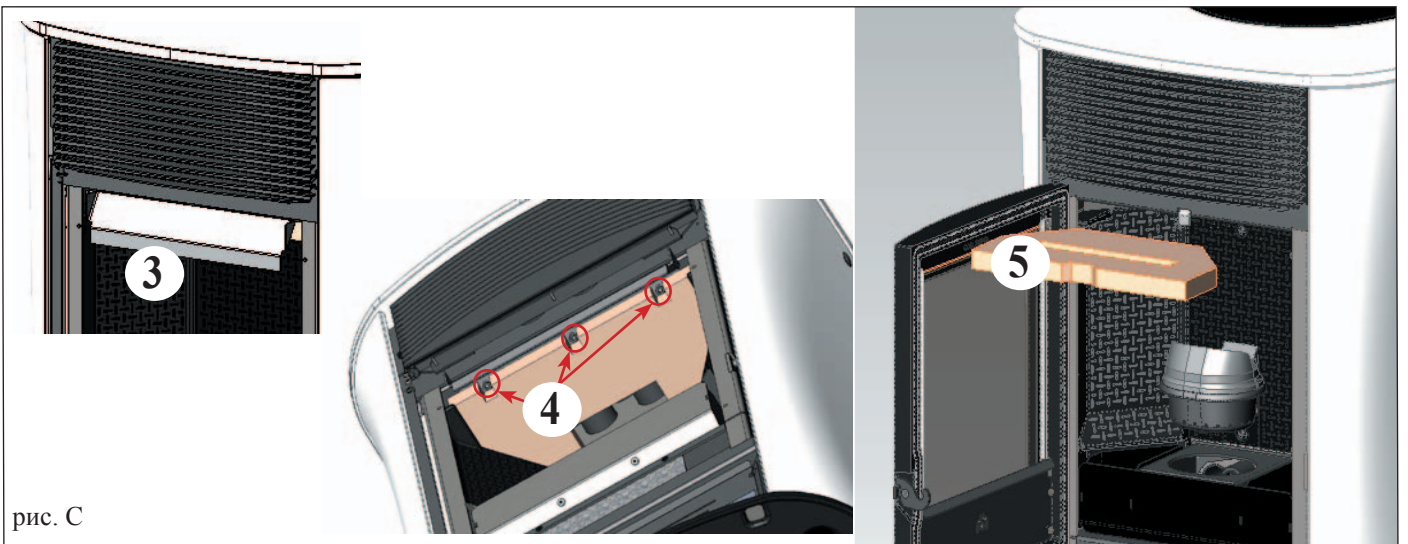


рис. С

# ОБСЛУЖИВАНИЕ

## СЕЗОННОЕ ОБСЛУЖИВАНИЕ (производится представителями Центра сервисного обслуживания)

Состоит из:

- Общая внутренняя и наружная чистка
- Тщательная чистка теплообменных труб внутри решетки для выхода горячего воздуха в верхней части передней панели печи
- Тщательная чистка и удаление нагара на горелке и в соответствующем отсеке
- Чистка экстрактора дыма, механическая проверка зазоров и креплений
- Чистка дымохода (возможная замена прокладки на выпускной трубе)
- Чистка дымоотводных каналов
- Чистка отсека вентилятора для выведения дыма, чистка датчика воздушного потока, проверка термоэлемента.
- Проверка, чистка, удаление нагара отсека резистора включения, замена при необходимости
- Чистка/проверка синоптической панели
- Визуальный контроль электрического кабеля, соединения и кабеля питания
- Чистка бака для пеллет и проверка зазоров узла шнек-моторедуктор
- Замена прокладки дверцы
- Функциональные приемочные испытания, загрузка шнека, работа в течение 10 минут и выключение

В случае очень частого использования печи рекомендуется производить чистку дымохода один раз в 3 месяца.

### ВНИМАНИЕ!!!

После проведения обычной чистки НЕПРАВИЛЬНОЕ соединение верхней (А) (рис. D) и нижней горелок (В) (рис. D) может отрицательно сказаться на работе печи.

Поэтому перед включением печи убедиться в том, что горелки правильно соединены, как показано на рисунке (рис. E), и в них отсутствует зола или несгоревшие частицы по периметру контакта.

Напоминаем, что использование печи без предварительной чистки горелки может привести к неожиданному возгоранию газов внутри камеры горения с последующим разбиванием стекла дверцы.

Н.В.:

- Любые модификации без разрешения компании недопустимы
- Использовать запасные части, рекомендованные производителем
- Использование неоригинальных компонентов ведет к приостановлению действия гарантии



рис. D



рис. E

# РЕКОМЕНДАЦИИ ПО ВОЗМОЖНОМУ УСТРАНЕНИЮ ПРОБЛЕМ

В случае возникновения каких-либо проблем в работе печь автоматически выключается и на дисплее появляется соответствующая надпись с указанием причины выключения (см.ниже различные возможные предупреждения).

Избегать отключения вилки из сетевой розетки во время фазы выключения по причине блокировки.

В случае блокировки для повторного включения печи необходимо выполнить процедуру выключения (600 секунд со звуковым сигналом) и затем нажать кнопку .

Не включать повторно печь, не выяснив что стало причиной блокировки и не произведя ЧИСТКУ/ОПОРОЖНЕНИЕ горелки.

## ВОЗМОЖНЫЕ ПРЕДУПРЕЖДЕНИЯ О ПРИЧИНАХ БЛОКИРОВКИ И РЕКОМЕНДАЦИИ ПО УСТРАНЕНИЮ ПРОБЛЕМ:

- 1) Сигнал:** **Verifica/flu. aria/Проверка потока воздуха** (срабатывает в том случае, если датчик обнаруживает слабый поток воздуха горения).

**Неисправность:** **Выключение по причине отсутствия разряжения**  
Поток воздуха может быть слабым, если дверца открыта или не герметична (например, износ прокладки); если имеет место проблема, связанная с всасыванием воздуха или выбросом дыма, или закупоркой горелки, а также неисправностью датчика измерения потока (почистить сухим воздухом)

**Действия:** Проверить:  
• закрытие дверцы  
• вытяжную вентиляционную трубу воздуха горения (почистить, обращая внимание на элементы датчика воздушного потока):

  - почистить датчик воздушного потока сухим воздухом (тип для клавиатуры РС)
  - расположение печи: минимальное расстояние от стены 10 см
  - положение и состояние горелки (периодичность зависит от типа пеллет)
  - дымоход (почистить)
  - монтаж (если не соответствует правилам и имеет более 3 изгибов, выпуск дыма производится неправильно)

**Н.В.:** При подозрении на неисправность датчика произвести испытания в остывшем состоянии. Если при изменении условий, например, открытии дверцы, отображаемая величина не изменяется, проблема связана с датчиком (ЦСО). Аварийный сигнал о падении давления может подаваться также во время фазы включения, поскольку датчик воздушного потока начинает производить проверку через 90 секунд с момента включения.
- 2) Сигнал:** **Verifica/estratt./Проверка экстрактора** (срабатывает в том случае, если датчик оборотов экстрактора обнаруживает проблему)

**Неисправность:** **Выключение вследствие обнаружения неисправности, связанной с оборотами экстрактора дыма**

**Действия:**

  - Проверить работу экстрактора дыма (соединение датчика оборотов) (ЦСО)
  - Проверить состояние дымохода
  - Проверить электрическое оборудование (заземление)
  - Проверить электрическую плату (ЦСО)
- 3) Сигнал:** **Stop/Fiamma/Остановка пламени** (срабатывает в том случае, если термозлемент обнаруживает низкую температуру дыма)

**Неисправность:** **Выключение вследствие падения температуры дыма**

**Действия:**

  - Проверить, не закончились ли пеллеты в баке
  - Убедиться, что слишком большое количество не подавило пламя; проверить количество пеллет (ЦСО)
  - Проверить, не сработал ли термостат максимальной температуры (происходит очень редко, поскольку это обозначало бы Превышение допустимой температуры дыма) (ЦСО)
  - Проверить работу прессостата (ЦСО)
- 4) Сигнал:** **BloccoAF/NO Avvio/БлокировкаAF- Запуск не производится** (срабатывает в том случае, если через 15 минут не появляется пламя или не достигается температура запуска).

**Неисправность:** **Выключение вследствие несоответствующей температуры в фазе включения.**

  - Проверить работу прессостата (ЦСО)

Необходимо различать два разных случая:  
**Пламя НЕ появляется**

**Действия:**

  - Проверить положение и состояние горелки
  - Проверить наличие пеллет в баке и горелке
  - Проверить работу резистора включения (ЦСО)
  - Измерить температуру среды (если ниже 3°C, требуется использования средства для растопки diabolina) и влажность.
  - Попробовать разжечь печь при помощи средства для растопки diabolina (см.стр. 173).

**Появилось пламя, но после надписи Запуск появилась надпись BloccoAF/NO Avvio**

**Действия:**

  - Проверить работу термозлемента (ЦСО)
  - Проверить температуру запуска, заданную в параметрах (ЦСО)
- 5) Сигнал:** **Mancata/Energia/Отсутствует электроэнергия** (это не является дефектом печи).

**Неисправность:** **Выключение вследствие отсутствия подачи электроэнергии**

**Действия:**

  - Проверить электрическое подключение и перепады напряжения.
- 6) Сигнал:** **Guasto/TC/Неисправность ТЭ** (срабатывает в том случае, если термозлемент неисправен или отсоединен)

**Неисправность:** **Выключение вследствие неисправности или отсоединения термозлемента**

**Действия:**

  - Проверить соединение термозлемента на плате: проверить работу во время испытаний в остывшем состоянии (ЦСО)
- 7) Сигнал:** **°C fumi/alta/Высокая температура дыма** (выключение вследствие высокой температуры дыма)

**Неисправность:** **Выключение вследствие превышения максимальной температуры дыма.**

**Действия:**

  - Проверить: • тип пеллет ( в случае сомнений обратиться в ЦСО)
  - сбой в системе выпуска дыма (ЦСО)
  - закупорен дымоход, неправильный монтаж (ЦСО)
  - неисправность моторедуктора (ЦСО)

# ВОЗМОЖНЫЕ НЕИСПРАВНОСТИ

- 8) **Сигнал:** Check button/Проверить кнопку (указывает на неисправность аварийной кнопки)  
**Действия:** • Проверить состояние кнопки и соединительный провод к плате (ЦСО).
- 9) **Сигнал:** “Control. Batteria”/Проверить батарею  
**Неисправность:** работа печи не приостанавливается, а на дисплее отображается надпись.  
**Действия:** • Необходимо заменить резервную батарею на электронной плате (ЦСО).  
Напоминаем, что данный компонент подвержен нормальному износу и потому действие гарантии на него не распространяется.
- 10) **Сигнал:** ALLARME CORRENTE ALTA/БОЛЬШОЙ ТОК: Срабатывает при обнаружении неисправности или чрезмерном потреблении тока моторредуктором  
**Действия:** Проверить работу (ЦСО) моторредуктора - Электрические соединения и электронная плата.
- 11) **Сигнал:** ALLARME CORRENTE BASSA/НИЗКИЙ ТОК: Срабатывает при обнаружении неисправности или недостаточном потреблении тока моторредуктором  
**Действия:** Проверить работу (ЦСО) моторредуктора - реле давления - термостата бака - электрические соединения и электронную плату
- 12) **Неисправность:** Недостаточный сигнал дистанционного управления  
**Действия:** • подойти ближе к печи  
• проверить и при необходимости заменить батарею  
• Произвести синхронизацию путем автоматического поиска при включении: после установки батарей в пульт дистанционного управления автоматически начинается поиск радио канала и установка соединения с обнаруженным изделием. Поскольку данная процедура производится регулярно, рекомендуется включить изделие перед установкой батарей в пульт и находиться в непосредственной близости к антенне, чтобы быть уверенным в нахождении в зоне действия радиолучей.  
• Синхронизация путем автоматического поиска при активации вручную: для того, чтобы вручную запустить автоматический поиск достаточно выполнить следующие простые действия после установки батарей в пульт:  
- Приблизиться к антенне изделия и убедиться, что оно подключено к сети питания.  
- При выключенном дисплее (standby) нажать и удерживать нажатой кнопку 0/I в течение 10 секунд.  
- Через 10 секунд на дисплее появится сообщение “ПЮИСК СЕТИ”, после чего следует отпустить кнопку 0/I; фаза автоматического поиска активирована.  
- Через несколько секунд произойдет автоматическая синхронизация радио канала
- 13) **Неисправность:** Во время фазы включения “прыгает дифференциал” (для Центра сервисного обслуживания)  
**Действия:** • Проверить работу резистора включения, электрического оборудования и электрических компонентов
- 14) **Неисправность:** Воздух на выходе не горячий:  
**Действия:** • Проверить работу вентилятора.

## ПРИМЕЧАНИЕ 1

Все предупреждения отображаются до тех пор, пока не подается команда пультом дистанционного управления после нажатия кнопки .

Рекомендуется не запускать печь, не устранив причину возникновения проблемы.

Очень важно сообщить в ЦСО (Центр сервисного обслуживания), что отображается на панели.

## ПРИМЕЧАНИЕ 2

После потребления 1000 кг пеллет или иного количества, заданного ЦСО во время первого включения, на дисплее появится мигающая надпись “manutenz\_ione/обслуживание”.

Печь работает, но авторизованный ЦСО должен произвести внеплановое обслуживание.

## ПРИМЕЧАНИЕ 3

В том случае, если по причине плохого качества пеллет или совсем неправильного монтажа, появляется указание “Обратиться в ЦСО”, что указывает на необходимость действовать, как в случае “manutenz\_ione/обслуживание”

*N.B.:*

Дымники и дымоотводные каналы, к которым подключаются устройства, работающие на твердом топливе, должны чиститься один раз в год (проверить, действует ли данное положение в вашей стране).

В том случае, если не проводятся регулярные проверки и чистка, возрастает риск возгорания дымника.

### ВАЖНО!!!

При появлении первых признаков возгорания в печи, дымоходе или требу, необходимо действовать следующим образом:

- Отключить подачу электропитания
- Потушить возгорание углекислотным огнетушителем CO<sub>2</sub>
- Вызвать пожарную бригаду

**НЕ ПЫТАТЬСЯ ТУШИТЬ ОГОНЬ ВОДОЙ!**

После этого необходимо, чтобы изделие было проверено представителями Центра сервисного обслуживания (ЦСО), а дымовая труба - квалифицированным специалистом.

# КОНТРОЛЬНЫЙ ЛИСТОК

Рекомендуем ознакомиться с технической спецификацией

## Установка и монтаж

- Ввод в эксплуатацию производится авторизованным ЦСО с выдачей гарантии
- Вентиляция помещения
- Дымоход/дымовая труба обслуживает только одну печь
- Дымоход имеет: не более 3 колен  
горизонтальный участок не более 2 метров
- дымник расположен вне зоны обратного потока
- выпускные трубы изготовлены из подходящего материала (рекомендуется нержавеющая сталь)
- при прохождении дымохода через горючие материалы (например, дерево) были предприняты все необходимые меры противопожарной безопасности

## Эксплуатация

- Используются сухие пеллеты высокого качества
- Горелка и зольник чистые и правильно установлены
- Дверца плотно закрыта
- Горелка вставлена надлежащим образом в соответствующее гнездо

**ПРОДУВАТЬ ГОРЕЛКУ ПЕРЕД КАЖДЫМ ВКЛЮЧЕНИЕМ**

**В случае неудачного розжига, НЕ повторять данную операцию до полного опорожнения горелки**

## ДОПОЛНИТЕЛЬНЫЕ ПРИНАДЛЕЖНОСТИ

**ТЕЛЕФОННОЕ НАБОРНОЕ УСТРОЙСТВО ДЛЯ ДИСТАНЦИОННОГО ВКЛЮЧЕНИЯ (код 281900)**

Изделие можно включать дистанционно, для чего необходимо подключить силами Центра сервисного обслуживания телефонное наборное устройство к последовательному порту сзади печи при помощи дополнительного провода (код 640560).

**КОМПЛЕКТ ДЛЯ СОЕДИНЕНИЯ ДЫМОХОДА СВЕРХУ (код 760680)**

**КОМПЛЕКТ НАКЛАДОК ДЛЯ ТРУБ ДЛЯ СОЕДИНЕНИЯ ДЫМОХОДА СВЕРХУ (код (cod. 750660)**

## АКСЕССУАРЫ ДЛЯ ЧИСТКИ



GlassKamin (код 155240)  
Подходит для чистки керамического  
стекла



Контейнер для сбора золы без мотора  
(код 275400)  
Подходит для чистки топки



### ИНФОРМАЦИЯ ДЛЯ ПОЛЬЗОВАТЕЛЕЙ

Согласно ст.13 законодательного декрета от 25 июля 2005 г., №151 “Исполнение Директив 2002/95/СЕ, 2002/96/СЕ и 2003/108/СЕ, касательно сокращения использования опасных веществ в электрическом и электронном оборудовании, а также утилизации отходов”. Символ с изображением перечеркнутой корзины, нанесенный на изделия или его упаковке, обозначает, что данный продукт в конце срока службы должен собираться отдельно от других отходов. Пользователь обязан в конце срока службы оборудования сдать его в соответствующий центр раздельного сбора отходов электрических и электронных устройств или же сдать дилеру в момент приобретения нового оборудования аналогичного типа, в соотношении один к одному.

Milá pani, vážený pán,

ďakujeme Vám, že ste sa rozhodli pre náš výrobok.

Skôr než začnete kachle používať, prečítajte si, prosím, pozorne tento návod, aby ste mohli čo najlepšie a úplne bezpečne využiť všetky prednosti kachlí.

Pre akékoľvek ďalšie otázky alebo v prípade potreby sa obráťte na svojho Predajcu, u ktorého ste výrobok zakúpili, prípadne si na internetovej stránke [www.edilkamin.com](http://www.edilkamin.com) pozrite najbližšie servisné stredisko.

#### UPOZORNENIE:

- Po rozbalení výrobku sa uistite, že jeho obsah je nepoškodený a kompletný (diaľkový ovládač, kľučka na bezpečné otváranie dvierok, záručná knižka, rukavica, CD / návod na použitie, špachtľa, soli pohlcujúce vlhkosť).

V prípade akéhokoľvek problému sa ihneď obráťte na svojho predajcu, u ktorého ste výrobok zakúpili, spolu so záručnou knižkou a dokladom o kúpe.

- Uvedenie do prevádzky / kolaudácia

Musí byť vykonané autorizovaným servisným strediskom (ASS) firmou Edilkamin, v opačnom prípade je záruka na výrobok neplatná.

Uvedenie do prevádzky v súlade s normou UNI 10683 znamená vykonanie radu kontrolných úkonov na inštalovaných kachliach za účelom preverenia správneho fungovania systému a jeho vyhovenia príslušným normám.

U predajcu alebo na stránkach [www.edilkamin.com](http://www.edilkamin.com) alebo na zelenom čísle si môžete vyhľadať najbližšie servisné stredisko.

- pri nesprávnej inštalácii, údržbe vykonanej nesprávnym spôsobom, nevhodnom použití výrobku výrobca nenesie zodpovednosť za prípadné škody spôsobené takýmto použitím kachlí

- číslo kontrolného ústrižku (výrobné číslo) potrebné pre identifikáciu kachlí možno nájsť :

- na vrchnej časti obalu

- na záručnej knižke vloženej v ohnisku

- na výrobnom štítku aplikovanom na zadnej strane prístroja;

Táto dokumentácia musí byť, kvôli identifikácii výrobku, uchovaná spolu s dokladmi o kúpe. Dané údaje treba uvádzať v prípade vyžiadania si dodatočných informácií a musia byť dané k dispozícii v prípade vyžiadania si opravy alebo údržby.

- Všetky nákresy uvedené v návode sú len ilustračné.

#### PREHLÁSENIE O ZHODE

Firma EDILKAMIN S.p.a. so sídlom na Via Vincenzo Monti 47 - 20123 Milano – IČ DPH: IT00192220192

Prehlasuje na vlastnú zodpovednosť, že:

dole uvedené kachle na pelety vyhovujú Nariadeniu EU 305/2011 (CPR) a Harmonizovanej európskej norme EN 14785:2006

Kachle na PELETY, obchodná značka EDILKAMIN, označenie MYA

Č. SÉRIE: vid' štítok s údajmi

TECHNICKÉ ÚDAJE (DoP - EK 092): vid' štítok s údajmi

Naviac prehlasuje, že:

Kachle na pelety MYA vyhovujú požiadavkám európskych nariadení:

2006/95/CEE – Nariadenie o nízkom napätí

2004/108/CEE – Nariadenie o elektromagnetickej kompatibilite

Edilkamin S.p.A. nezodpovedá za zlý chod kachlí v prípade, že boli prevedené výmeny, montáže a / alebo zmeny osobami nepatria-cimi pod firmu EDILKAMIN a bez jej povolenia.

## PRINCÍP FUNGOVANIA

Kachle MYA ohrievajú vzduch a ako palivo používajú pelety, ktorých spaľovanie je riadené elektronicky. V nasledujúcej stati je popísaný princíp fungovania (písmená sa vzťahujú k obrázku 1).

Palivo (pelety) je odoberané zo zásobníka (A) a cez podávač (B) poháňaný motorom s prevodovkou (C) sa dostáva do ohniskovej nádoby (D).

Zapálenie peliet prebehne pomocou teplého vzduchu ohriateho elektrickým odporom (E) a jeho nasávaním do ohniskovej nádoby ventilátorom pre odťah spalín (F).

Spaliny zo spaľovania sú odťahované z ohniska pomocou toho istého ventilátora (F) a odvádzané cez výpustný otvor (G) umiestnený v spodnej časti zadnej strany kachlí alebo na vrchu kachlí pomocou súpravy optional (pozri str. 189).

Ohnisko je obložené liatinou, je uzatvorené z prednej strany dvierkami s keramickým sklom (pre ich otváranie je potrebné použiť príslušnú kľučku „studená ruka“, ktorá sa dá vyberať).

Množstvo paliva, odvod spalín a prísun spaľovacieho vzduchu sú riadené pomocou elektronického ovládania s vyvinutým softwarom a systémom Leonardo, s cieľom dosiahnuť spaľovanie s vysokou účinnosťou a nízkymi emisiami.

Všetky fázy chodu kachlí sú riadené pomocou diaľkového ovládača, ktorý je dodaný spolu s výrobkom.

Kachle sú vybavené sériovým portom na pripojenie (pomocou kábla kód. 640560) diaľkového ovládania pre zapínanie a vypínanie kachlí (ako telefonický kombinátor, chronotermostat atď.).

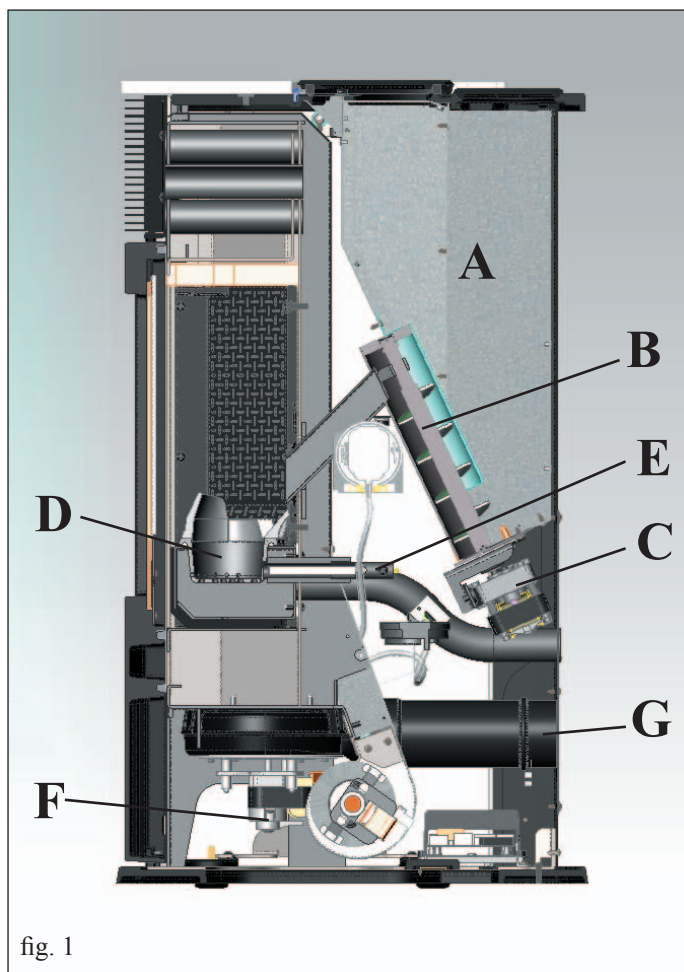


fig. 1

## INFORMÁCIE PRE BEZPEČNÉ POUŽITIE

Kachle MYA sú určené na vykurovanie miestnosti, v ktorej sú inštalované, sálaním a prúdením vzduchu, ktorý vychádza z čelnej mriežky, pomocou automatického spaľovania peliet v ohnisku.

- Zariadenie je určené na použitie osobami, vrátane detí, ktorých fyzické, senzorické a mentálne schopnosti nie sú obmedzené. Deti musia byť pod dohľadom dospelých, aby sa nehrali so zariadením.
- Jediné riziko, spojené s použitím kachlí, je nerešpektovanie inštalčných predpisov, priamy kontakt s elektrickými časťami pod napätím (vnútornými), prípadne kontakt s ohňom a horúcimi časťami (sklo, rúry, výstup teplého vzduchu) alebo použitie neznámych látok, nevhodného paliva a nesprávnej údržby.
- V prípade, že dôjde k poruche komponentov, kachle sú vybavené bezpečnostnými prvkami, ktoré zaručujú ich vypnutie; toto prebehne bez nutnosti zasahovať. Zásahu bezpečnostných prvkov netreba brániť.
- Pre správny chod kachlí je potrebné pri inštalácii dodržať tento návod.
- Za chodu nesmú byť otvorené dvierka na ohnisku; spaľovanie je riadené automaticky a nepotrebuje zásah zvonka.
- Ako palivo používajte len drevené pelety priemeru 6 mm, dobrej kvality, najlepšie certifikované.
- V žiadnom prípade nesmú byť do ohniska, prípadne do zásobníka, vhozené cudzie látky.
- Na čistenie dymovodu (úsek od ústia kachlí až po napojenie na komín) sa nesmú používať horľavé výrobky.
- Časti ohniska a zásobníka musia byť vysávané vysávačom ZA STUDENA.
- Sklo je možné čistiť ZA STUDENA vhodnými čistiacimi prostriedkami (napr. GlassKamin) a handrou.
- Nečistite, ak je sklo horúce.
- Zabezpečte, aby boli kachle osadené a spustené podľa pokynov v návode autorizovaným servisným strediskom (ASS), ktoré vyplní záručný list; čo je podmienka pre platnosť záruky.
- Počas chodu kachlí sa odťahové potrubie spalín a dvierka zohrejú na vysoké teploty (nedotýkajte sa ich bez rukavice dodanej spolu s kachľami).
- Nepokladajte predmety málo odolné voči teplu do priamej blízkosti kachlí.
- Nepoužívajte NIKDY tekuté palivá na zapálenie kachlí alebo na rozžeravenie uhlíkov.
- Neupchávajte vetracie otvory v miestnosti inštalácie a ani prístup vzduchu do samotných kachlí.
- Nelejte vodu na kachle a nezasahujte mokrymi rukami do elektrických častí.
- Nepoužívajte redukcie na odťahovom potrubí spalín.
- Kachle musia byť inštalované vo vhodných priestoroch vzhľadom na protipožiarnu bezpečnosť a musia byť napojené na všetky rozvody (prívod vzduchu a odvod spalín), ktoré vyžaduje zariadenie pre správnu a bezpečnú prevádzku.
- V prípade neúspešného zapálenia, **NESPŮŠŤAJTE** opätovne kachle, pokiaľ ste predtým nevysypali ohniskovú nádobku.

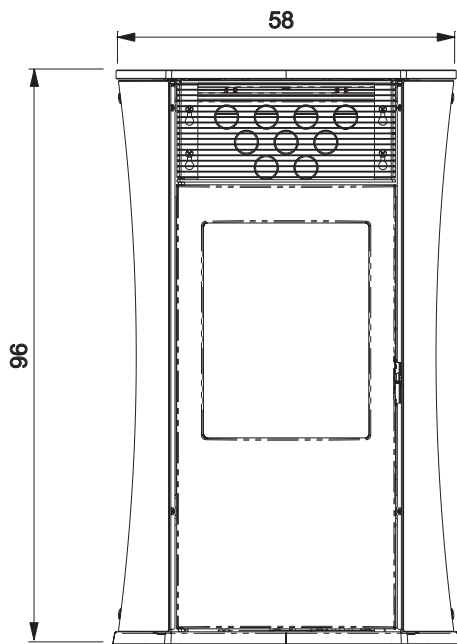
**POZOR! PELETY ODSTRÁNENÉ Z OHNISKOVEJ NÁDOBKY NIKDY NESYPTE SPÄT DO ZÁSOBNÍKA.**

# ROZMERY A OBKLAD

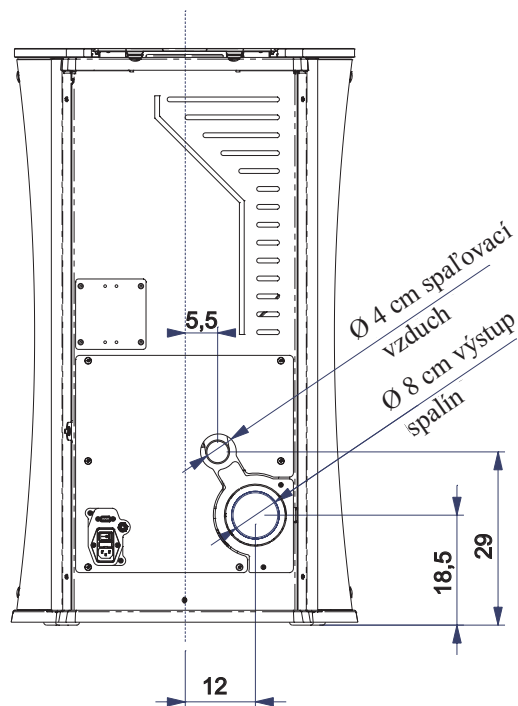
KACHLE MYA SÚ VYRÁBANÉ V TROCH FAREBNÝCH PREVEDENIACH:

- boky z bieleho skla, liatinový top a biele sklo
- boky z čierneho skla, liatinový top a čierne sklo
- boky zo šedej ocele, liatinový top a šedé sklo
- boky so šedej ocele, vrch z liatiny a sivého skla.

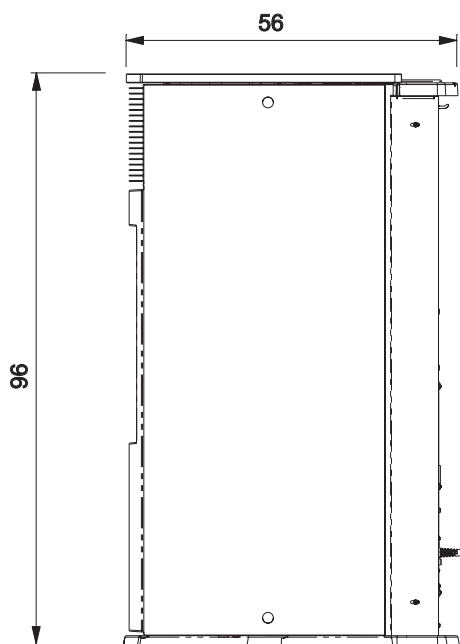
PREDNÁ ČASŤ



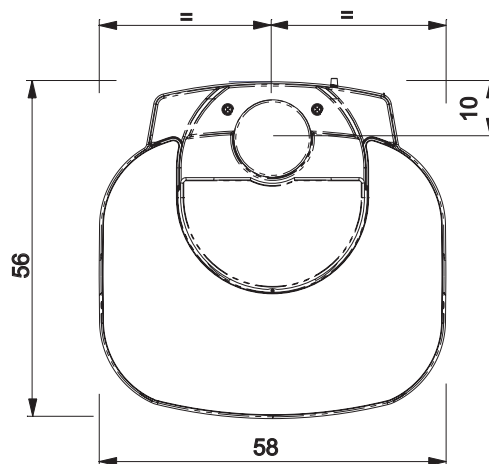
ZADNÁ ČASŤ



BOK



PÔDORYS





# VLASTNOSTI

## • ELEKTRONICKÉ ZARIADENIA

LEONARDO® je bezpečnostný systém riadeného spaľovania, ktorý umožňuje optimálny chod za každých okolností, vďaka dvom senzorm, ktoré merajú výšku tlaku v spaľovacej komore a teplotu spalín.

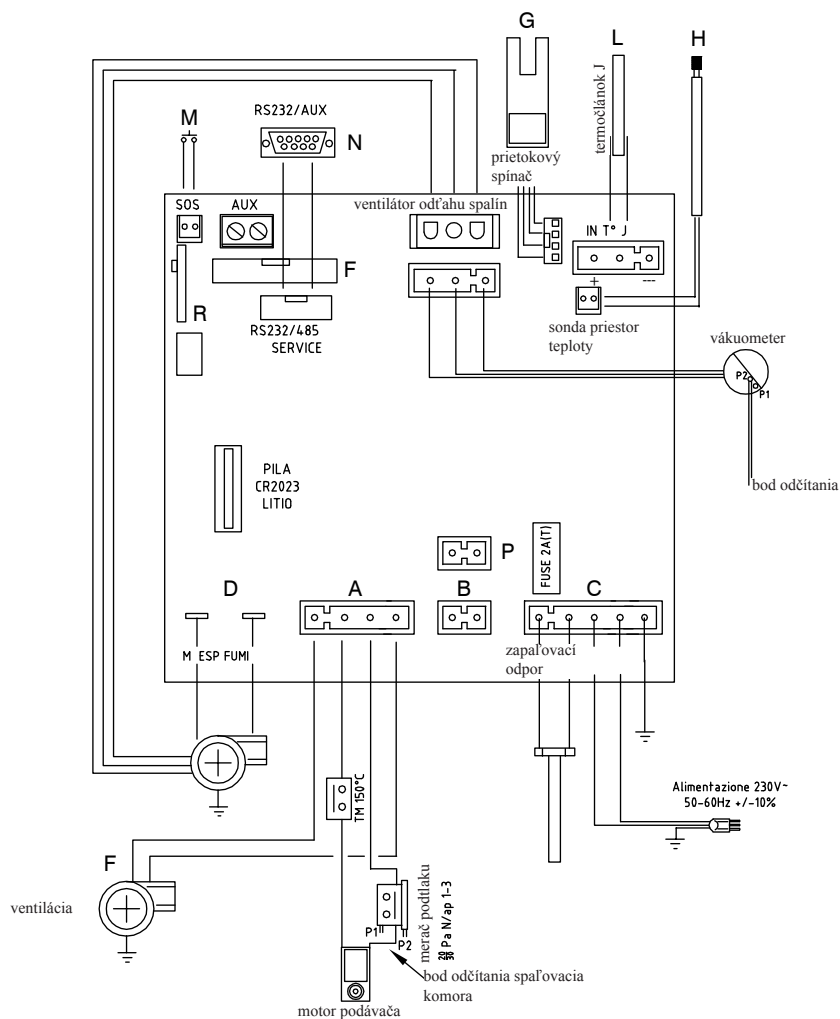
Snímanie a následná optimalizácia parametrov spaľovania sú vykonávané kontinuálne, čím je možné upravovať prípadné anomálie chodu v reálnom čase.

Systém dosahuje konštantné spaľovanie tým, že automaticky reguluje ťah v závislosti od vlastností dymovodu (kolená, dĺžka, tvar, priemer atď.) a v závislosti od klimatických podmienok (vietor, vlhkosť, atmosférický tlak, inštalácia vo vyšších nadmorských výškach atď.)

LEONARDO® je okrem iného schopný rozoznať typ peliet a automaticky regulovať ich pridávanie tak, aby zaručil v každom okamihu hladinu želaného spaľovania.



## • PLOŠNÝ SPOJ



## SÉRIOVÝ PORT

Na sériový výstup RS232 je možné pomocou príslušného kábla kód 640560 pripojiť servisným technikom doplnkové zariadenia na kontrolu zapnutia a vypnutia kachlí, napr. telefonický kombinátor, priestorový termostat.

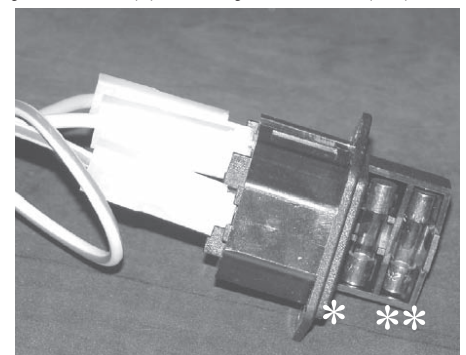
## PLOCHÁ BATÉRIA

Na plošnom spoji sa nachádza plochá batéria (typ CR 2032 3Volt). Pripomíname, že jej výmena (po zobrazení nápisu „Control. Batteria“ na displayi) nie je vadou výroby, ale stavom bežného opotrebenia.

Pre viac informácií sa spojte so servisným centrom, ktoré vykonalo prvé spustenie/uviedenie do prevádzky.

## POISTKA

Je umiestnená na vypínači zo zadnej strany kotla; sú vložené dve poistky, jedna je funkčná (\*), druhá je náhradná (\* \*).



# VLASTNOSTI

TERMOTECHNICKÉ PARAMETRE podľa EN 14785			
	Nominálny výkon	Znížený výkon	
Tepelný výkon	6,5	2,4	kW
Účinnosť	90,1	94,8	kW
Emisie CO pri 13% O <sub>2</sub>	0,014	0,041	%
Maximálna teplota spalín	133	71	%
Minimálny ťah	12 - 5	10 - 3	°C
Objem častíc v spalinách	5,9	2,6	Pa
Spotreba paliva	1,5	0,5	g / s
Obsah zásobníka	18		kg / hod.
Autonómia	10	30	kg
Vyhrievaný priestor *	170		hodín
Priemer spalinového potrubia (samec)	80		m <sup>3</sup>
Priemer potrubia pre prívod vzduchu (samec)	40		mm
Hmotnosť s obalom	171 / 165		mm

\* Vyhrievaný priestor je vypočítaný pri izolácii domu podľa zákona č.10/91 a následných zmien, pričom požiadavka na teplo je 33 Kcal/m<sup>3</sup>/hod.

ELEKTRICKÉ PARAMETRE		
Napájanie	230 Vac +/- 10% 50 Hz	
Vypínač on / off	áno	
Stredný príkon	100 W	W
Stredný príkon pri zapáľovaní	400 W	W
Frekvencia diaľkového ovládača	Rádiové vlny 2,4 GHz	
Ochrana na hlavnom prívode * (pozri str. 185)	Poistka 2AT, 250 Vac 5x20	
Ochrana na plošnom spoji *	Poistka 2AT, 250 Vac 5x20	

## Poznámka:

- 1) treba brať do úvahy, že vonkajšie zariadenia môžu spôsobiť rušenie a ovplyvniť chod elektroniky
- 2) pozor: zásahy do častí pod napätím, údržba a / alebo kontrola musia byť vykonané kvalifikovanými osobami (pred vykonaním akejkoľvek údržby je potrebné odpojiť kachle od elektrickej napájacej siete)

Hore uvedené údaje sú informatívne.

Firma EDILKAMIN si vyhradzuje právo robiť zmeny výrobku bez predchádzajúceho upozornenia a podľa svojho uváženia.

## BEZPEČNOSTNÉ PRVKY

### • TERMOČLÁNOK:

je umiestnený na odťahu spalín, sníma ich teplotu a v závislosti od nastavených parametrov kontroluje fázy zapáľovania, chodu a vypnutia.

### • VÁKUOMETER

je umiestnený na ventilátore odťahu spalín, sníma hodnotu podtlaku (vzhľadom na priestor inštalácie) v spaľovacej komore.

### • PRIETOKOVÝ SNÍMAČ VZDUCHU

je umiestnený na nasávacom potrubí; zasahuje vždy, keď je tok spaľovacieho vzduchu nevyhovujúci, následkom čoho vznikajú problémy s podtlakom v obehu spalín, ktoré spôsobia vypnutie kachlí.

### • BEZPEČNOSTNÝ TERMOSTAT

zasahuje v prípade, že teplota vo vnútri kachlí je príliš vysoká; blokuje nakladanie peliet, čím uhasí kachle.

### • POISTNÝ PRESOSTAT

zasahuje v prípade, že podtlak vo vnútri spaľovacej komory je nedostatočný pre správny chod kachlí.

Všetky miestne a národné normy a Európske normy musia byť rešpektované ako pri inštalácii tak i počas použitia kachlí. V Taliansku rešpektujte normu UNI 10683 ako i prípadné pokyny jednotlivých krajov a RUVZ. Každopádne je nevyhnutné, aby boli dodržané platné zákony v jednotlivých krajinách. V prípade inštalácie v paneláku, požiadajte o súhlas správcu.

## PREVERENIE KOMPATIBILITY S OSTATNÝMI ZARIADENIAMÍ

Kachle Nesmú byť umiestnené v tom istom priestore, kde sa zároveň nachádzajú vykurovacie plynové zariadenia typu B (napr. plynové kotle, kachle a zariadenia s odsávacími jednotkami), nakoľko kachle by mohli zapríčiniť podtlak v miestnosti, alebo by tieto zariadenia mohli ovplyvniť ich chod.

## PREVERENIE ELEKTRICKÉHO ZAPOJENIA (umiestniť zásuvku na prístupné miesto)

Kachle sú vybavené elektrickým napájacím káblom, ktorý sa pripojí na odber 230V 50 Hz, najlepšie cez magneticko-tepelný vypínač. V prípade, že zásuvka nie je ľahko prístupná, pridajte elektrický vypínač na prívide pred kachľami (na starosti zákazníka). Zmeny v napätí vyššie ako 10% môžu narušiť správny chod kachlí. Ak ešte nie je nainštalovaný, tak použite vhodný diferenčný vypínač (prepäťovú ochranu). Elektrický rozvod musí spĺňať normu; zvlášť preverte efektívnosť uzemnenia rozvodu. Neefektívne uzemnenie rozvodu ohrozuje správny chod kachlí, za čo firma Edilkamin nenesie zodpovednosť. Prívodné vedenie musí mať taký prierez, ktorý vyhovuje výkonu zariadenia.

## UMIESTNENIE

Aby kachle mohli spoľahlivo fungovať, treba ich položiť do vodorovnej polohy pomocou vodováhy. Preverte nosnosť podlahy.

## PROTIPOŽIARNE BEZPEČNOSTNÉ VZDIALENOSTI

Kachle musia byť nainštalované rešpektujúc nasledovné bezpečnostné pokyny:

- minimálna vzdialenosť po bokoch a dozadu 20 cm od horľavých materiálov
  - pred kachľami nemôžu byť umiestnené horľavé materiály vo vzdialenosti menšej ako 80 cm
  - ak sú kachle postavené na horľavej podlahe, musí byť pod nimi podložka z tepelne izolačného materiálu, ktorá bude prečnievať aspoň 20 cm po bokoch a 40 cm vpredu
- Pokiaľ nie je možné uvedené vzdialenosti dodržať, je nevyhnutné previesť technické a stavebné opatrenia, ktoré zabránia riziku požiaru.

V prípade prechodu cez drevenú stenu, alebo iný horľavý materiál, je potrebné izolovať potrubie pre odťah spalin keramickým vláknom alebo iným materiálom s rovnakými vlastnosťami.

## NASÁVANIE VZDUCHU

Miestnosť, v ktorej sú umiestnené kachle, musí mať otvor pre nasávanie vonkajšieho vzduchu s priemerom najmenej 80 cm<sup>2</sup>, ktorý zaručí obnovu vzduchu spotrebovaného na horenie. Alternatívne je možné nasávať vzduch priamo z vonkajšieho prostredia pomocou oceleového predĺženia trubky priemeru 4 cm na zadnej strane kachlí. Trubka musí byť kratšia ako 1 meter a nesmie mať koléná. Koncovka z vonkajšej strany potrubia musí byť chránená sieťou proti hmyzu, ktorá však nesmie znížiť užitočný priemer pod 12 cm<sup>2</sup>. Musí byť ukončená úsekom 90° otočeným smerom dole alebo koncovkou s ochranou proti vetru.

## ODVOD SPALÍN

**Systém odvodu spalin musí byť určený výhradne pre kachle (nie je možné vyviesť ho do spoločného dymovodu s inými zariadeniami).**

Odvod spalin je urobený z rúry priemeru 8 cm, ktorá je umiestnená v zadnej časti kotla.

Odvod spalin musí byť napojený na oceleové rúry, ktoré vyhovujú norme EN1856. Rúry musia byť hermeticky utesené. Pre utesňovanie rúr a pri ich prípadnej izolácii je potrebné používať materiály odolné vysokej teplote (silikón alebo tmel pre vysoké teploty).

Jediný prípustný horizontálny úsek môže mať dĺžku do 2 metrov. Je možné použiť až 3 ks kolien 90° (vertikálne).

Je potrebné (ak odvod nie je vyvedený do komína), aby bol urobený vertikálny úsek, ktorý bude ukončený koncovkou s protiveternou ochranou (ref. norma UNI 10683).

Ak je dymovod vedený vonkajškom, treba ho riadne izolovať. Ak má dymovod vyústenie do komína, tento musí mať oprávnenie na pevné palivá a ak je priemer širší ako 150 mm, je potrebné vložiť vhodné potrubie (ocelové rúry ø 80 mm) do komína.

Všetky časti potrubia sa musia dať skontrolovať; v prípade, že tieto sú pevné, musia byť prevedené inšpekčné otvory kvôli čisteniu. Dymovody a komíny, ktoré slúžia pre zariadenia spaľujúce pevné palivá musia byť čistené aspoň raz ročne (preverte si miestne predpisy).

Nevykonanie pravidelného čistenia a údržby má za následok zvýšené riziko požiaru. V takom prípade nehaste vodou a vyprázdňte zásobník peliet. Pred opätovným spustením kachlí požiadajte o kontrolu odborný personál.

Kachle sú vyvinuté tak, že môžu fungovať pri všetkých klimatických podmienkach.

V prípade výnimočných klimatických podmienok ako je veľmi silný vietor, by mohli zasiahnuť bezpečnostné prvky, ktoré vypnú kachle. V takýchto prípadoch nenechajte kachle pracovať s odpojenými bezpečnostnými prvkami, ale kontaktujte servis.

## TYPICKÉ RIEŠENIA

Fig. 1

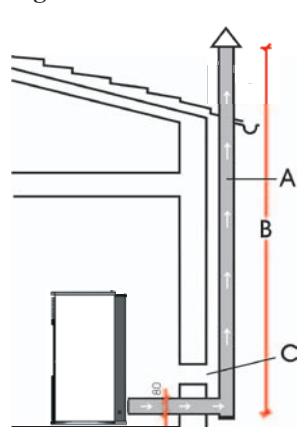
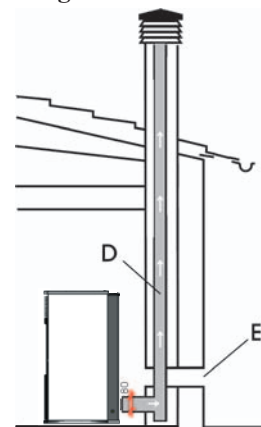


Fig. 2



A: dymovod z ocele izolovaný

B: minimálna výška 1,5 m (ale vždy nad strešný previs)

C- E: otvor pre nasávanie vzduchu z vonkajšieho prostredia (priemer minimálne 80 cm<sup>2</sup>)

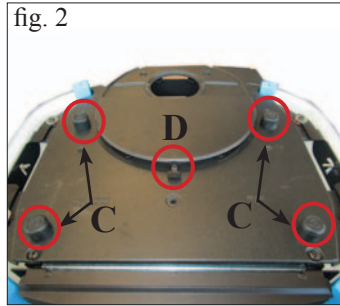
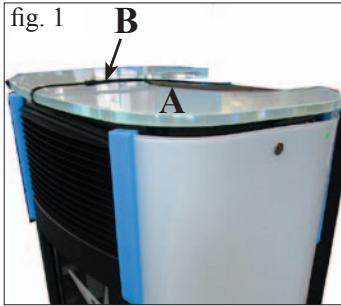
D: dymovod z ocele, vedený vnútram murovaného komína

## KOMÍNOVÁ KONCOVKA

Základné vlastnosti sú:

- vnútorný prierez pri základni rovnaký ako je prierez celého dymovodu
- prierez výstupu nesmie byť menší ako dvojnásobok prierezu dymovodu
- poloha umiestnenia vo vetre, nad strechou, mimo spätného nasávania

# INŠTALÁCIA

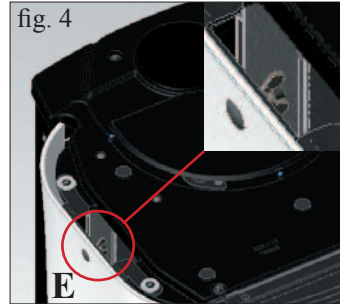


## 1) VERZIA S BOKMI A TOPOM ZO SKLA

Kachle sa dodávajú s namontovaným topom a bokmi a počas dopravy sú vybavené ochrannými prvkami.

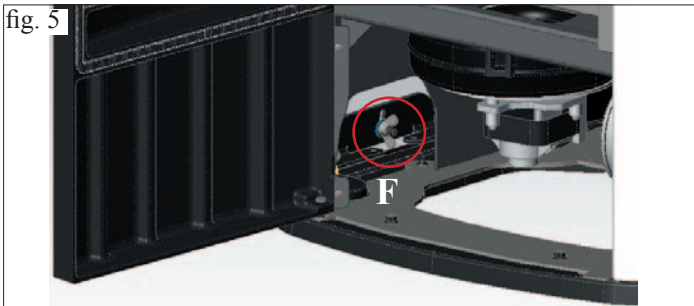
Na odstránenie ochranných prvkov je potrebné:

- Odložte sklenenú vrchnú časť (A - obr. 1) odrezaním upevňovacej sťahovacej pásky (B - obr. 1) a odložte štyri podložky a stredovú konzolu (C/D - obr. 2).



- otvorte dverka a vyberte pozinkovaný panel (D - obr. 3)

- odskrutkuje krídlové matice umiestnené v spodnej a vrchnej vnútornej časti sklenených bokov (E/F - obr. 4/5)

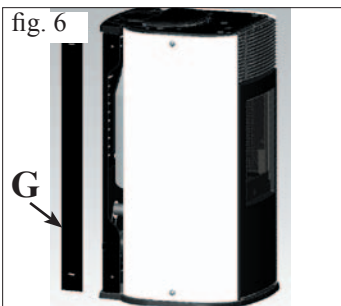


- zatvorte dverka a odstráňte zadné plechové profily (G - obr. 6)

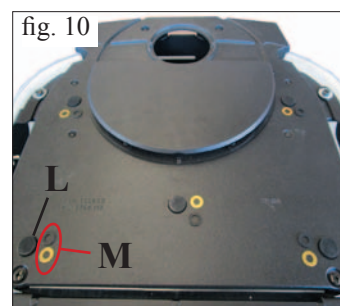
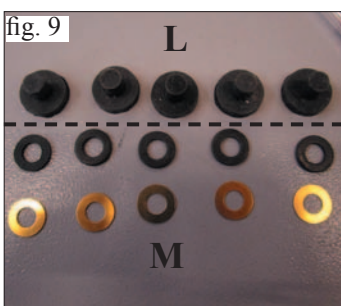
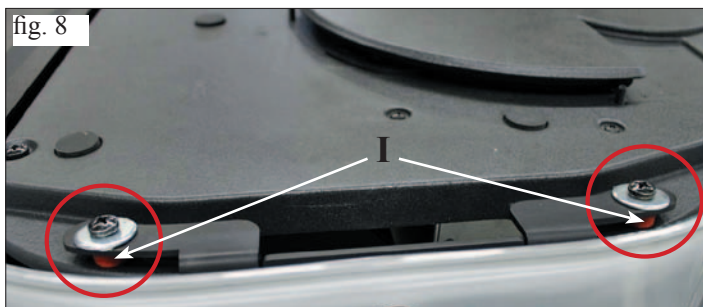
- odmontujte sklenené boky (H - obr. 7) a odstráňte ochranné prvky

- odstráňte gumičky upevnené pod držiakmi, spodnými i vrchnými, upevňujúcimi sklenené boky (I - obr. 8)

- opätovne všetky diely zmontujte; postupujte odzadu podľa hore uvedených pokynov



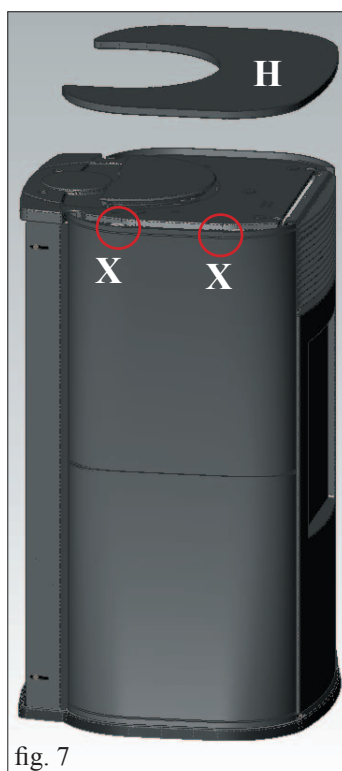
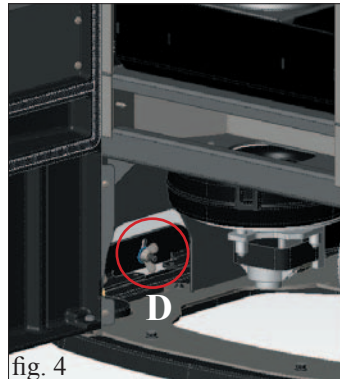
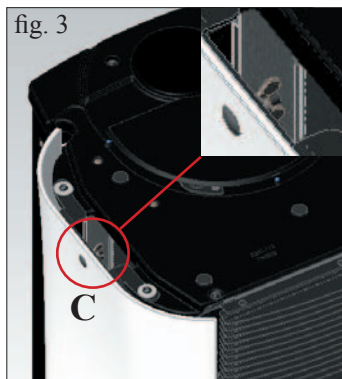
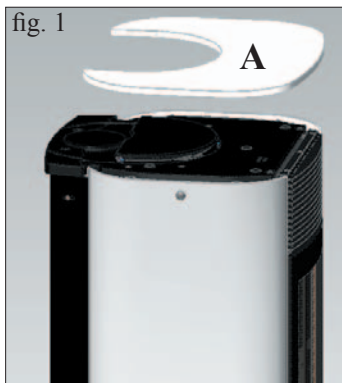
- Pred opätovným umiestnením sklenenej vrchnej časti vložte do príslušných uložení 5 gumičiek a 10 podložiek z príslušenstva (L/M - obr. 9/10)



## 2) VERZIA S OCEĽOVÝMI BOKMI A TOPOM ZO SKLA

Kachle sa dodávajú s namontovaným topom a bokmi a počas dopravy sú vybavené ochrannými prvkami pre sklenený top. Pri odstránení ochranných prvkov z topu postupujte podľa hore uvedených pokynov.

# INŠTALÁCIA



## 3) ODVOD SPALÍN CEZ TOP

MYA je upravená tak, že umožňuje odvod spalín z vrchu i zozadu.

Kachle sú dodávané s výstupom spalín pripraveným zozadu.

Aby bolo možné odvádzať spaliny do dymovodu z vrchnej časti cez top, je potrebné použiť špecifickú doplnkovú súpravu (kód 760680). Kit sa skladá z nasledovných elementov:

- 1ks páska Ø 80 (L)
- 1ks koleno s inšpekčným otvorom (M)
- 1ks trubka pre odvod spalín (P)
- 2ks uzáver otvoru pre odvod spalín z topu (Q)

Pri montáži kitu postupujte nasledovne:

### Pri verzii so sklenenými bokmi

- snímte sklený top (A – obr.1)
- otvorte dvierka a vyberte pozinkovaný panel (B – obr.2)
- odskrutkuje krídlové matice umiestnené v spodnej a vrchnej vnútornej časti ľavého skleneného boku (C/D – obr. 3/4)
- zatvorte dvierka a odstráňte zadný plechový profil (E – obr.5)
- odmontujte sklenený bok (F – obr.6) a odstráňte kovové úchytky (G – obr.6)
- postupujte podľa pokynov pre montáž kitu na nasledovnej strane

### Pri verzii s oceľovými bokmi

- snímte sklený top (H – obr.7)
- odmontujte oceľový bok, ktorý je pripevnený ku konštrukcii kachlí pomocou 2 skrutiek (X obr. 7), ktoré treba odskrutkovať a bok vytiahnuť smerom hore (I – obr.8)
- postupujte podľa pokynov pre montáž kitu na nasledovnej strane

# INŠTALÁCIA

## Montáž kitu pre odvod spalín cez top (PRE VŠETKY VERZIE)

Pozn.: pri inštalácii odťahového potrubia aplikujte silikón, ktorý je dodávaný spolu s výrobkom, medzi vyústenie spalinového ventilátora a rôzne spoje na odťahovom potrubí.

- snímte uzáver výstupu spalín (H – obr.7) a v prípade potreby aj zadný spodný dierovaný panel (I – obr.7)

- uvoľnite pásku (L – obr.8) a vyberte trubku pre odvod spalín (L1 – obr.8)

- nasadte koleno s inšpekčným otvorom (M – obr. 9) a upevnite ho pomocou pásky, ktorú ste predtým uvoľnili

- snímte liatinovú zátku (N – obr.10), ktorá je položená na tope, a z boku kachlí pretiahnite trubku pre odvod spalín (P – obr.10)

- okolo trubky pre odvod spalín položte dva plechové uzávery (Q – obr.11) a upevnite ich skrutkami

- opätovne namontujte bok, ktorý ste predtým odstránili (pri verzii so sklenenými bokmi domontujte znova tesnenia a drobné skrutky podľa obr.12)

- nasuňte dymovod (R – obr.13) – nie je dodávaný – a upevnite ho pomocou pásky (S – obr.13) – nie je dodávaná



fig. 7



fig. 8



fig. 9

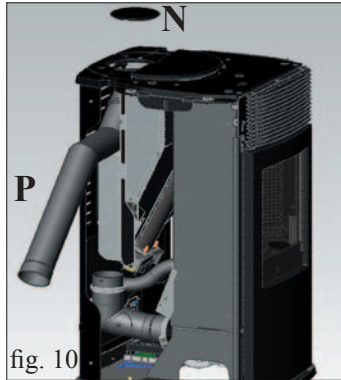


fig. 10

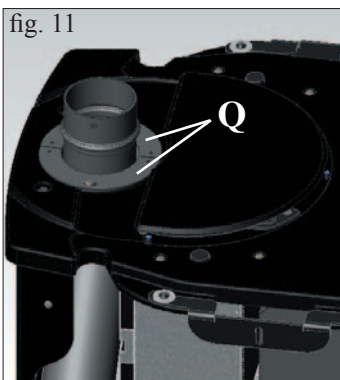


fig. 11



fig. 12

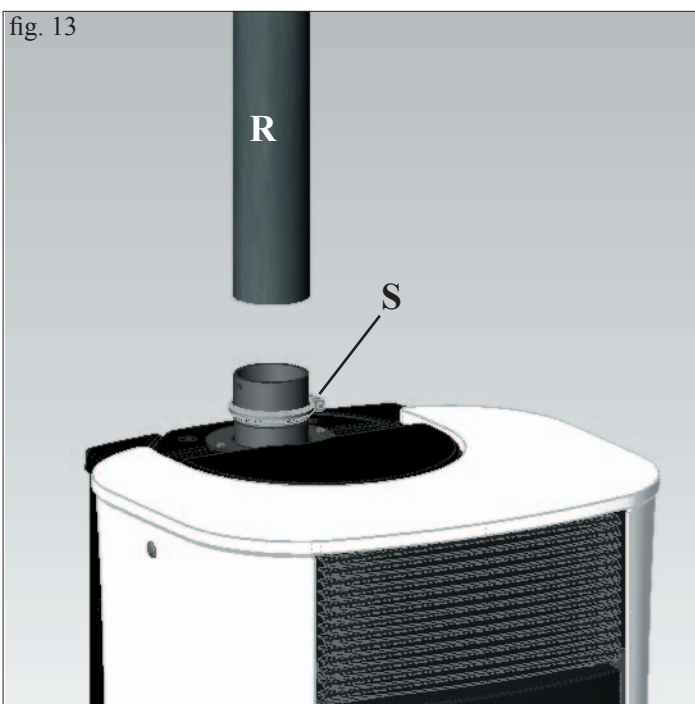
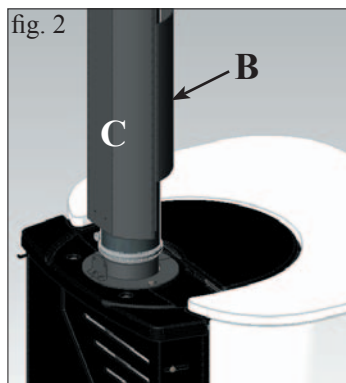
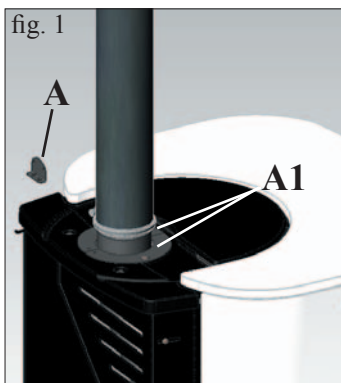


fig. 13

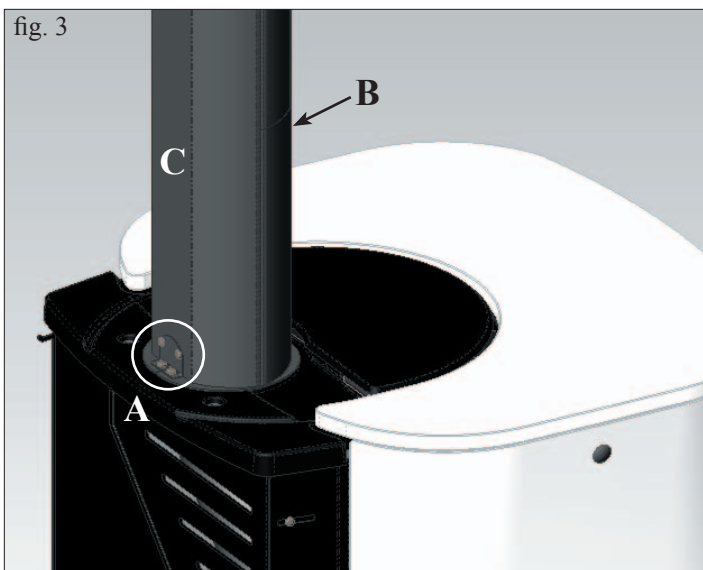
# INŠTALÁCIA



## KIT NA ZAKRYTIE VERTIKÁLNEHO DYMOVODU NA OBJEDNÁVKU (KÓD 760660)

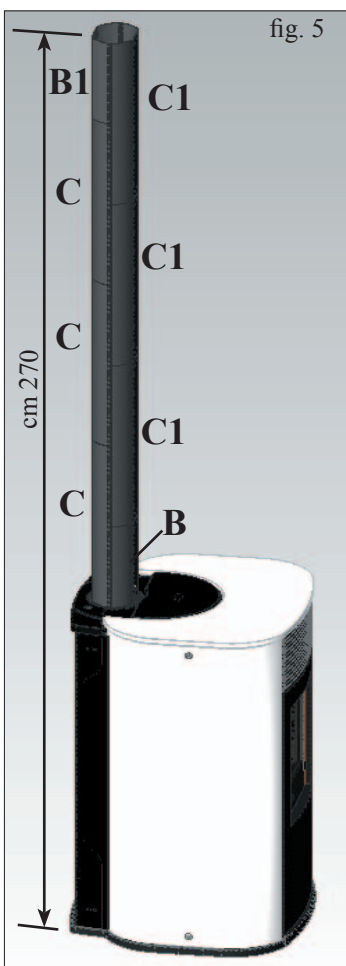
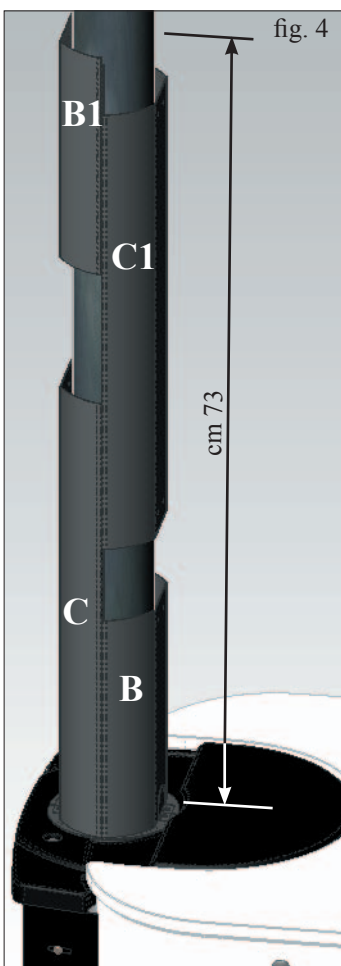
Kit sa skladá z nasledovných prvkov:

- 1ks držiak upevňujúci kryt dymovodu (A)
- 2ks krátke kryty dymovodu L = 25 cm (B-B1)
- 2ks dlhé kryty dymovodu L = 50 cm (C-C1)
- 2ks samorezných skrutiek 4,2 x 13
- 2ks samorezných skrutiek 4,2 x 6,5



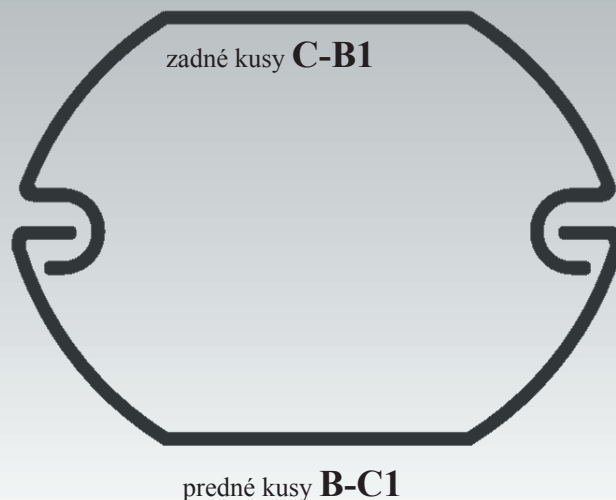
Pri montáži kitu postupujte nasledovne:

- namontujte držiak upevňujúci kryt dymovodu (A – obr.1) pomocou dodaných skrutiek 4,2 x 6,5 do pripravených otvorov na dvoch plechových uzáveroch (A1 – obr.1)
- z prednej strany nasuňte krátky kryt dymovodu (B – obr.2) a zo zadnej strany dlhý kryt dymovodu (C – obr.2)
- pripevnite predtým namontovaný držiak (A) k zadnému dlhému krytu dymovodu (C) pomocou skrutiek 4,2 x 13 (obr.3)
- z prednej strany nasuňte ďalší dlhý kryt dymovodu (C1 – obr.4) a zo zadnej strany ďalší krátky kryt dymovodu (B1 – obr.4) až do výšky 73 cm (celková dĺžka od podlahy sa rovná spolu s kachľami 169 cm)



- v prípade potreby je možné dosiahnuť výšku od podlahy 270 cm, ale je nutné použiť prídavné 4 kusy dlhých krytov dymovodu (C-C1) kód 761840 (obr.5)

detail namontovaných krytov dymovodu



# POKYNY PRE UŽÍVATEĽA

Prvé uvedenie do prevádzky a kolaudácia musí byť vykonané servisným strediskom Edilkamin podľa normy UNI 10683.

Uvedená norma stanovuje, ktoré úkony musia byť vykonané, aby bola zaručená bezpečná prevádzka.

## Pred zapálením

Pred prvým uvedením do prevádzky je nevyhnutné sa obrátiť na servisné centrum Edilkamin (pre informácie konzultujte stránku [www.edilkamin.com](http://www.edilkamin.com)), ktoré okrem iného nastaví kachle podľa typu peliet a podľa podmienok vyplývajúcich z inštalácie a potvrdí záruku.

Neuvedenie kachlí do prevádzky autorizovaným servisným centrom neumožňuje firme Edilkamin ručiť za bezchybný chod.

Počas prvých zapálení je možné cítiť pach laku, ktorý za krátky čas vyprchá.

Pred spustením je potrebné preveriť nasledovné:

- správnosť inštalácie
- elektrické pripojenie
- uzavretie dvierok, ktoré musia byť tesné
- čistotu ohniska
- indikáciu stand by na displayi (blikajúci dátum, výkon alebo teplota)

## NASÝPANIE PELIET DO ZÁSOBNÍKA

Vrchný poklop zásobníka sa otvára a zatvára pomocou praktického systému klik - klak vyvinutím jemného tlaku na prednú časť liatinového poklopu. (obr. 1-2)

## POZOR:

AK SA PELIETY DO KACHLÍ DOSÝPAJÚ ZA CHODU A KACHLE SÚ HORÚCE, TREBA POUŽIŤ DODANÚ RUKAVICU .

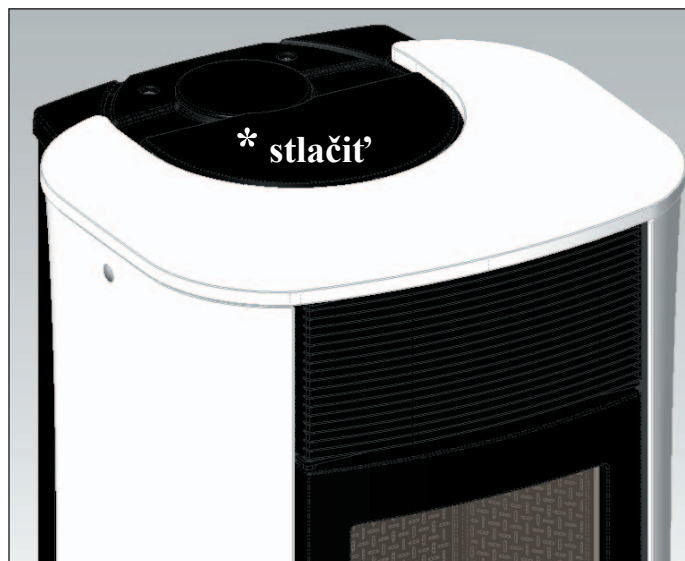


fig. 1

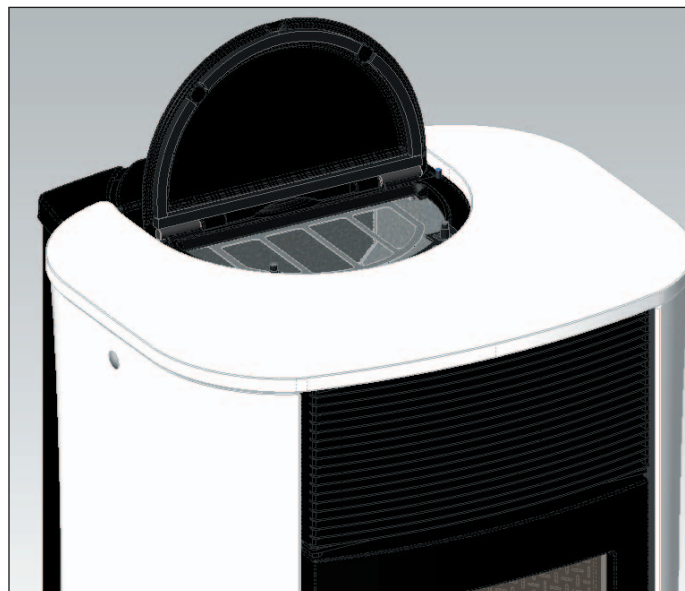


fig. 2

## POZNÁMKA týkajúca sa paliva

Kachle na pelety MYA sú navrhnuté a naprogramované na spaľovanie drevených peliet priemeru 6 mm. Pelety sú palivo, ktoré má tvar malých valčekov, a ktoré bolo získané lisovaním pilín a drveného odpadového dreva pri vysokých hodnotách, bez použitia lepop alebo iných cudzích materiálov.

Predávajú sa vo vreckách po 15 kg.

Aby sa kachle neznehodnotili, **NEPÁĽTE** v nich iné palivo.

Použitie iných materiálov (vrátane dreva), čo je možné zistiť analýzou v laboratóriu, znamená koniec záruky.

Edilkamin vyvinul, otestoval a naprogramoval svoje výrobky tak, aby zaručili najlepšie výkony pri použití peliet s nasledovnými vlastnosťami:

**priemer: 6 mm**

**maximálna dĺžka: 40mm**

**maximálna vlhkosť: 8%**

**výhrevnosť: aspoň 4300kcal/kg**

Pre použitie peliet iných parametrov je potrebné nanovo nastaviť kachle, podobne ako to vykonáva pri spustení kachlí ASS (autorizované servisné stredisko).

Použitím nevhodných peliet sa môže znížiť účinnosť; môžu sa objaviť poruchy funkčnosti; zablokovanie kvôli upchaniu; znečistenie skla; nespálené zvyšky a pod.

Jednoduchú analýzu paliva je možné urobiť vizuálne.

**Dobrá kvalita:** peleta je hladká, má pravidelnú dĺžku, málo sa drobí.

**Zlá kvalita:** peleta má pozdĺžne a priečne prasknutia, veľmi sa drobí, čím vytvára prach, má nepravidelnú dĺžku a obsahuje nečistoty.




# POKYNY PRE UŽÍVATEĽA

## DIAĽKOVÝ OVLÁDAČ (rádio vlny)

Slúži na ovládanie všetkých funkcií počas používania kachlí.

### Legenda pre tlačidlá a display:

-  : tlačidlo pre zapnutie / vypnutie (pre prechod zo stand-by ovládača na aktívny ovládač)
- +/- : tlačidlo pre zvýšenie / zníženie rôznych nastavení
- A : tlačidlo pre prepínanie do automatického režimu
- M : tlačidlo pre prepínanie do manuálneho režimu a pre vstup do kontrolného menu a do programovania



- blikajúca ikona: ovládač hľadá sieť
- ikona svieti: ovládač má aktívne spojenie



- klávesnica je zablokovaná (stlačte súčasne „A“ a „M“ na pár sekúnd pre odblokovanie alebo zablokovanie klávesnice)



- vybitá batéria (3 ks alkalických batérií mini stilo AAA)



- aktívny program



- alfanumerický display zložený zo 16 číslic rozdelených na dva riadky po 8 číslic



- blikajúca ikona: kachle sú vo fáze zapalovania
- ikona svieti: kachle sú v pracovnom režime



- funkcia manuálneho nastavenia  
(na display sa objaví stupeň pracovného výkonu)



- automatická funkcia  
(na display sa objaví hodnota teploty)



Okrem popísaných ikon sa na display zobrazujú ďalšie užitočné informácie.

#### - poloha stand-by:

- zobrazí sa teplota prostredia (20°C), ostávajúce množstvo peliet (15 kg) v zásobníku a aktuálny čas (15:33)

#### - fáza manuálneho režimu:

- zobrazí sa nastavený výkon (Power 1), teplota prostredia (20°C), množstvo peliet a zvyšná autonómia (15 kg 21H)

#### - fáza automatického režimu:

- zobrazí sa nastavená teplota (Set 22°C), teplota prostredia (20°C), množstvo peliet a zvyšná autonómia (15 kg 21H)

### NESTLÁČAJTE VIACKRÁT TLAČIDLO .

Pozn. Pokiaľ sa diaľkový ovládač nepoužíva niekoľko sekúnd, display stmavne, pretože sa aktivuje funkcia šetriča displaya. Display sa opätovne aktivuje po stlačení akéhokoľvek tlačidla.

# POKYNY PRE UŽÍVATEĽA

## NAPLNENIE PODÁVAČA


Pri prvom použití alebo v prípade, že kachle ostali úplne bez peliet, je potrebné naplniť priestor pre dosýpanie peliet (podávača) súčasným stlačením na pár sekúnd tlačidiel „+“ a „-“, na diaľkovom ovládači.

Po uvoľnení tlačidiel sa na displayi zobrazí nápis „RICARICA“ (nakladanie).

Úkon treba vykonať pred zapálením kachlí, ak kachle ostali stát' preto, že sa minuli všetky pelety. Na konci operácie vysypte ohniskovú nádobku a až potom zapáľte kachle.

Je bežné, že v zásobníku ostane nejaký zvyšok peliet, ktoré podávač nie je schopný dosypať.

## AUTOMATICKÉ ZAPÁLENIE

Pri kachliach v stand-by, stlačte na 2<sup>o</sup> tlačidlo , na diaľkovom ovládači a spustí sa proces zapalovania. Na displayi sa zobrazí nápis „Avvio“ (spustenie) a súčasne sa začne spätné odpočítavanie v sekundách (od 1020 do 0). Napriek tomu zapalovacia fáza nemá prednastavený čas. Jej trvanie sa automaticky skraca, pokiaľ elektronika zistí, že sa vykonali niektoré testy. Asi po 5 minútach sa objaví plameň.

## MANUÁLNE ZAPÁLENIE

V prípade, že teplota prostredia je pod 3°C, čo neumožňuje elektrickému odporu dostatočne sa rozžeraviť, prípadne pri dočasnej poruche elektrického odporu, je možné použiť pri zapalovaní PEPO.

Kúsok zapáleného PEPA vložte do ohniskovej nádoby, zatvorte dverka a stlačte tlačidlo  na diaľkovom ovládači.

## REGULÁCIA VÝKONU

- Pri manuálnom režime

Za chodu kachlí stlačením tlačidla „M“ na diaľkovom ovládači sa zobrazí nápis „POTENZA P“ (výkon) a zobrazí sa výkon, v ktorom pracujú kachle. Stlačením tlačidiel „+“ a „-“, je možné zvýšiť alebo znížiť pracovný výkon kachlí (z POTENZA P1 na POTENZA P5).

- Pri automatickom režime

Stlačením tlačidla „A“ sa prepnú kachle do automatického režimu, čím sa dá nastavovať teplota, ktorú treba dosiahnuť v miestnosti (pre nastavenie teploty od 5°C do 35°C používajte tlačidlá „+“ a „-“). Kachle budú regulovať pracovný výkon tak, aby dosiahli želanú teplotu. Pokiaľ sa nastaví teplota nižšia ako je teplota v miestnosti, kachle ostanú na POTENZA P1.

## VYPNUTIE

Pri zapnutých kachliach stlačením na 2<sup>o</sup> tlačidlo  na diaľkovom ovládači sa spustí vypínacia fáza. Na displayi sa zobrazí spätný odpočet od 9 do 0 (celkom 10 minút).

Vypínacia fáza:

- preruší padanie peliet
- ventilácia bude na maxime
- ventilátor pre odťah spalín bude na maxime

Počas vypínacej fázy nikdy nevyťahujte zástrčku zo zásuvky.

## OPERÁCIE, KTORÉ SA DAJÚ VYKONAŤ LEN DIAĽKOVÝM OVLÁDAČOM

### Nastavenie hodín

Stlačením na 2<sup>o</sup> tlačidlo „M“ sa vstúpi do Menu „orologio“ (hodiny), čo umožňuje nastaviť čas na elektronike kachlí. Opätovným stlačením tlačidla „M“ sa zobrazia postupne a môžu sa nastaviť nasledovné údaje:

deň, mesiac, rok, hodina, minúta, deň v týždni.

Nápis SALVO DATI? (uložiť údaje?) sa potvrdí tlačidlom „M“, čo umožňuje skontrolovať vykonané operácie pred potvrdením.

Následne sa na displayi zobrazí nápis Salvataggio (uloženie).

# POKYNY PRE UŽÍVATEĽA

## Týždenné programovanie

Stlačením na 2<sup>o</sup> tlačidlo „M“ na diaľkovom ovládači sa vstúpi do nastavenia času a stlačením tlačidla „+“ sa vstúpi do funkcie týždenného programovania; na displayi sa zobrazí nápis „PROGRAM.On/OFF“.

Táto funkcia umožňuje vybrať si typ programu, v ktorom je možné nastaviť až 3 spustenia.

Pri potvrdení tlačidlom „M“ sa zobrazia nasledovné možnosti:

NO PROG (žiadny nastavený program)

PROGRAMMA GIORNAL. (denný program rovnaký pre všetky dni)

PROGRAM. SETT.NA (špecifický program pre každý jeden deň v týždni)

Tlačidlami „+“ a „-“, sa prechádza z jedného typu programu na druhý.

Pri potvrdení tlačidlom „M“ výber „PROGRAMMA GIORNAL.“ a stlačením tlačidla „+“ sa vstúpi do výberu počtu programov (zapnutí / vypnutí), ktoré sa môžu vykonať počas dňa.

Použitím „PROGRAMMA GIORNAL.“ nastavený program bude rovnaký pre všetky dni v týždni.

Následným stlačením tlačidla „+“ sa zobrazí:

NO PROG

1<sup>o</sup> progr. (jedno zapálenie a jedno vypnutie za deň)

2<sup>o</sup> progr. (jedno zapálenie a jedno vypnutie za deň)

3<sup>o</sup> progr. (jedno zapálenie a jedno vypnutie za deň)

Použite tlačidlo „-“, keď chcete vrátiť k predchádzajúcemu zobrazeniu.

Ak si vyberiete 1<sup>o</sup> program, zobrazí sa hodina zapnutia.

Na displayi sa objaví: 1 „ACCESO“ (zapnutý) hodina 10; tlačidlom „+“ a „-“, sa mení hodina a potvrdí sa tlačidlom „M“ (All 1 On / Hour 10).

Na displayi sa objaví: 1 „ACCESO“ (zapnutý) minúty 30; tlačidlom „+“ a „-“, sa menia minúty a potvrdí sa tlačidlom „M“ (1 Off min.).

Analogicky môžete nastaviť čas vypnutia a môžete pokračovať v nastavení ďalších časoch pre zapnutie a vypnutie kachlí. Nastavenie sa potvrdzuje tlačidlom „M“ pri nápisu SALVO DATI? (uložiť údaje?) na displayi.

Keď potvrdíte „PROGRAM. SETT.NA“, musíte vybrať pre každý deň v týždni príslušný program.

7 Do; (nedeľa) Progr. 1

1 Lu; (pondelok)


2 Ma; (utorok)

3 Me; (streda)

4 Gi; (štvrtok)

5 Ve; (piatok)

6 Sa; (sobota)

Pokiaľ ste si vybrali deň v týždni, pomocou tlačidiel „+“ a „-“, a potvrdením tlačidlom „M“ vyberiete od 1 do 3 spustení. V nastavení postupujete rovnakým spôsobom ako ste nastavili „PROGRAMMA GIORNAL.“; vyberiete si pre každý deň v týždni, či bude aktívny program a stanovíte počet spustení / vypnutí a časový rozvrh. V prípade chyby je možné v akomkoľvek momente vystúpiť z programovania bez uloženia dát stlačením tlačidla , a na displayi sa zobrazí NO SALVATAGGIO (nie je uložené).

Úprava dosýpania peliet (pri autoregulácii je neaktívna)

Stlačením na 2<sup>o</sup> tlačidlo „M“ na diaľkovom ovládači a prechádzaním ponuky menu pomocou tlačidiel „+“ a „-“, sa dostanete do ponuky „Menu Utente“ (menu užívateľ); pri potvrdení sa zobrazí nápis „ADJ-PELLET“ (úprava peliet); „ADJ-TIRAGGIO“ (úprava ťahu) a „MENU RADIO“ (servis).

Manuálne je možné upraviť množstvo dosýpania peliet a to v percentách od -30% do +30%.

Pokiaľ potvrdíte túto funkciu tlačidlom menu vstúpite do nastavenia dosýpania peliet. Znížením hodnoty sa zníži dosýpané množstvo peliet, zvýšením hodnoty sa zvýši dosýpané množstvo peliet. Táto funkcia je užitočná vtedy, ak ste menili typ peliet vzhľadom na ten typ, podľa ktorého boli nastavené parametre kachlí a potrebujete urobiť korekciu množstva.

Ak by takáto úprava nebola dostatočná, kontaktujte servisné stredisko (ASS) Edilkamin, aby nanovo nastavili parametre chodu.

## Poznámka k zmenám plameňa:

Prípadné zmeny plameňa závisia od typu používaných peliet ako i od bežných zmien pri horení peliet ako pevného paliva a v neposlednom rade aj od periodického čistenia ohniskovej nádoby, ktoré vykonávajú kachle automaticky počas chodu. (Takéto čistenie však nenahrádza potrebné vysávanie a čistenie za studena, ktoré musí vykonávať užívateľ pred každým spustením kachlí).

## SIGNALIZÁCIA REZERVY

Kachle sú vybavené elektronickou funkciou, ktorá umožňuje stanoviť množstvo ostávajúcej peliet v zásobníku. Systém je integrovaný v elektronickom riadení a dá sa pomocou neho zobrazovať v ktoromkoľvek momente množstvo v kg, ktoré ostávajú do úplného spotrebovania peliet. Pre správny chod systému je potrebné, aby servis (ASS) pri prvom uvedení do prevádzky vykonal nasledovné úkony.

Jedná sa o indikatívne meranie. Väčšia presnosť sa dosiahne vtedy, ak sa vždy pri novom dosýpaní peliet vynuluje stav. Edilkamin nezodpovedá v žiadnom prípade za odchýlky od indikovaného množstva (môže to závisieť od externých faktorov).

# POKYNY PRE UŽÍVATEĽA

## Systém rezervy peliet

Pred aktiváciou systému je potrebné nasypať do zásobníka jedno vrečko peliet a používať kachle dovtedy, až sa nasypané palivo úplne minie. Týmto sa získa krátke zabehnutie systému.

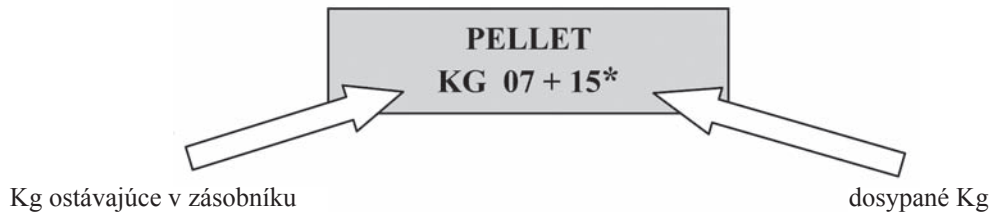
Následne je možné úplne naplniť zásobník a spustiť kachle.

Počas chodu, v momente, keď bude možné dosypať celé vrečko 15 kg peliet (používajte rukavicu), sa zobrazí na displayi blikajúci nápis „RISERVA“.


V tomto okamihu, po dosypaní vrečka peliet, je potrebné zadať do pamäte vykonané dosypanie 15 kg peliet.

Postupujte nasledovne:

1. stlačte tlačidlo „M“ (na cca 3-4 sekundy), až sa zobrazí nápis „OROLOGIO“
2. stlačte tlačidlo „+“, až sa zobrazí nápis „RISERVA“
3. stlačte tlačidlo „M“, aby sa zobrazil nasledovný stav:



Potom tlačidlom „+“ zvýšte číslo (\*) na hodnotu rovnajúcu sa množstvu dosypaných peliet (15 kg v tomto prípade).

4. stlačte tlačidlo „M“ pre potvrdenie
5. stlačte tlačidlo  pre výstup

Následne po vykonaní tejto operácie, po spotrebovaní 15 kg peliet systém bude zobrazovať na displayi blikajúci nápis „RISERVA“.

Potom sa vždy musí zopakovať celý postup tak, ako je popísaný v bodoch 1 až 5.

## NÚDZOVÉ TLAČIDLO

V prípade, že sa diaľkový ovládač pokazí, k niektorým základným funkciám sa dá dostať pomocou červeného núdzového tlačidla, ktoré sa nachádza na pravom boku kachlí (pozri obr.1).

Stlačte tlačidlo jeden alebo viackrát, čím sa aktivujú nasledovné funkcie:

### 1. PRI VYPNUTÝCH KACHLIACH

Stlačením červeného tlačidla na 2“ sa kachle zapnú.

### 2. PRI ZAPNUTÝCH KACHLIACH

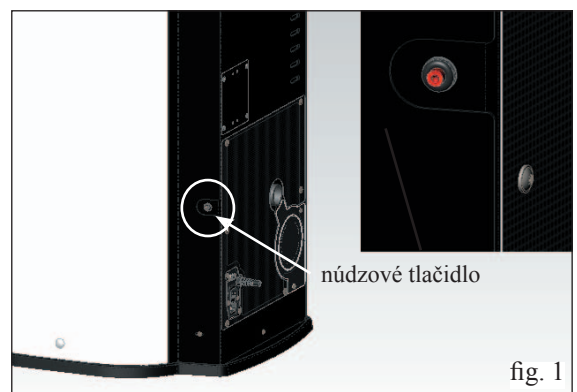
Stlačením červeného tlačidla na 2“ sa kachle vypnú.

### 3. PRI ZAPNUTÝCH KACHLIACH

Stlačením červeného tlačidla sa v manuálnom režime prechádza z výkonu P1 až na P3.

### 4. PRI ZAPNUTÝCH KACHLIACH

Stlačením červeného tlačidla sa v automatickom režime prechádza z 5°C až na 30°C.



# ÚDRŽBA

Pred akoukoľvek údržbou odpojte zariadenie od napájania z elektrickej siete.

Pravidelná údržba je základom správneho chodu kachlí.

Prípadné problémy zapríčinené nevykonávanou údržbou sú dôvodom na ukončenie platnosti záruky.

## DENNÉ ČISTENIE

Všetky úkony treba vykonať pri vypnutých kachliach; vychladnutých a odpojených z elektrickej siete.

Spočíva v čistení pomocou vysávača (pozri našu ponuku na str. 201) ; celý postup vyžaduje pár minút denne.

- Otvorte dvierka, vytiahnite ohniskovú nádobku (1 – obr. A) a vysypte jej obsah do zásuvky na popol (2 – obr. B).
- **NEVHADZUJTE NESPÁLENÉ ZVYŠKY SPÄŤ DO ZÁSOBNÍKA NA PELETY.**
- Vyberte zásuvku na popol (2 - obr. B) a vysypte ju do nehorľavého kontajnera (nakoľko popol by mohol byť ešte horúci).
- Povysávajte vnútro ohniska, okolie zásuvky a priestor okolo ohniskovej nádobky, kde padá popol.
- Vyberte a povysávajte ohniskovú nádobku (1 – obr. A), pomocou dodanej špachtle očistite kontaktné plochy, upchané otvory a okraje.
- Ak je potrebné, očistite sklo (za studena).

**NIKDY NEVYSÁVAJTE HORÚCI POPOL, poškodili by ste vysávač a mohli by ste vystaviť domáce priestory riziku požiaru.**



fig. A

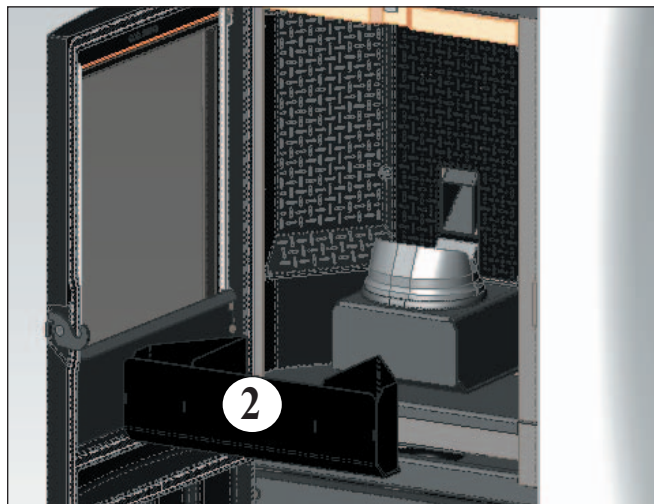


fig. B

## TÝŽDENNÉ ČISTENIE

- Vyberte vrchnú časť - čelo ohniska (5 - obr. C) a vysypte popol a zvyšky do zásuvky na popol (2 – obr. B). Odstránenie stropnej časti je možné až po odstránení deflektora, a teda po uvoľnení troch skrutiek, ktorými je deflektor zosponu uchytený (3-4 - obr. C). Čelo ohniska je diel, ktorý sa časom opotrebuje. Edilkamin nezodpovedá za jeho rozbitie, ani za poškodenie počas vyberania a vkladania pri vykonávaní údržby.
- Vyprázdňte zásobník na pelety a povysávajte jeho dno.

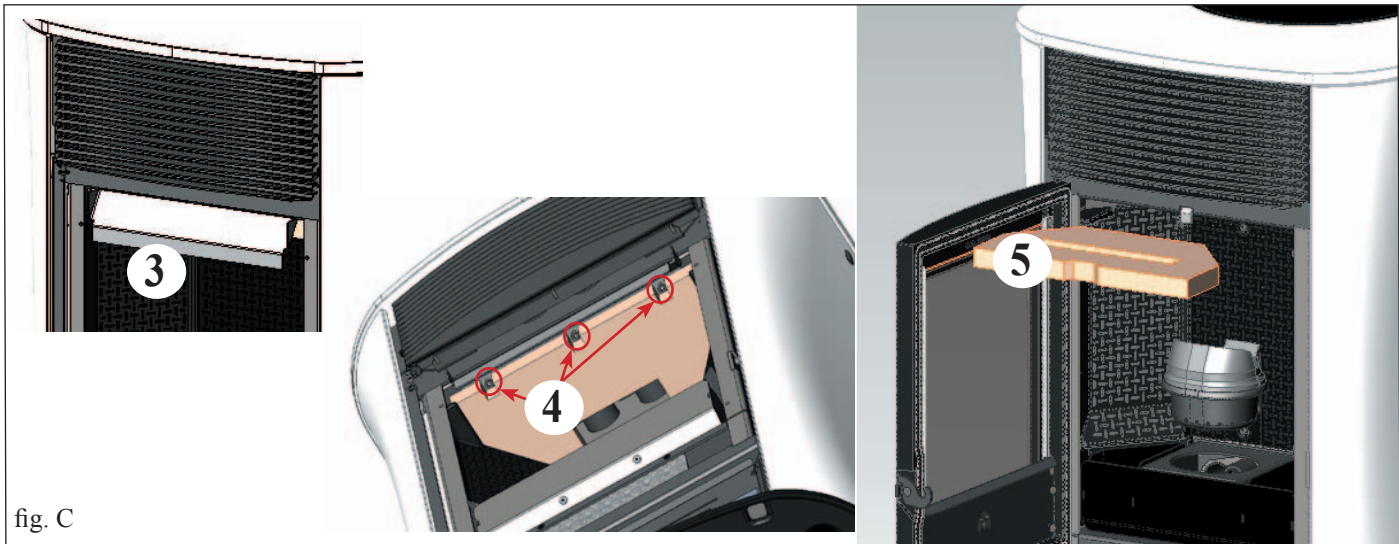


fig. C

# ÚDRŽBA

## SEZÓNNA ÚDRŽBA (na starosti technika z ASS)

Pozostáva z nasledovných činností:

- Celkové očistenie vnútorné a vonkajšie.
- Prečistenie trúbiek výmenníka umiestnených na vnútornej strane pred mriežkou pre výstup teplého vzduchu, ktorá sa nachádza v hornej prednej časti kachlí.
- Prečistenie a odstránenie nánosov na ohniskovej nádobke a okolitého priestoru.
- Očistenie motorov, mechanická kontrola pevnosti spojov.
- Očistenie dymovodu (prípadná výmena tesnení na potrubí spalín).
- Kontrola ventilátora spalín a okolitého priestoru, očistenie senzoru prietoku, kontrola termočlánku.
- Očistenie a kontrola nánosov na zapal'ovacom odpore a v jeho priestore, jeho výmena, ak je potrebné.
- Očistenie a kontrola synoptického panela /displaya.
- Kontrola pohľadom elektrických káblov, spojov a prívodného kábla.
- Vyprázdnenie a povysávanie zásobníka na pelety.
- Kontrola pevnosti spojenia podávač - motor s prevodovkou.
- Výmena tesnenia dvierok.
- Funkčná kontrola, naplnenie podávača, zapálenie, chod 10 min. a vypnutie.

Pokiaľ sa kachle používajú veľmi často, odporúčame čistiť dymovod / komín každé 3 mesiace.

### POZOR!!!

Po bežnom čistení je potrebné správne spojiť hornú (A) (obr. D) a dolnú časť (B) (obr. D) ohniskovej nádobky, nakoľko nesprávne spojenie by mohlo ohroziť správny chod kachlí.

Pred každým zapnutím kachlí treba skontrolovať ich správnu polohu (obr. E) a či sa nenachádzajú na kontaktných miestach medzi spodnou a hornou časťou popol alebo zapečené zvyšky.

Pripomínáme, že použitie kachiel bez predchádzajúceho očistenia misky horáku, môže spôsobiť náhle vznietenie plynu v spaľovacej komore a mať za následok prasknutie skla dvierok

Pozn.

- je zakázaná akákoľvek nepovolená úprava kachlí
- je potrebné používať náhradné diely odporúčané výrobcom
- použitie nie originálnych dielov má za následok ukončenie platnosti záruky



fig. D



fig. E

# RADY V PRÍPADE PORUCHY

V prípade problému sa kachle automaticky zastavia; vykonajú vypínaciu fázu a na displayi sa zobrazí nápis, ktorý zdôvodňuje príčinu vypnutia (pozri dole príslušné dôvody).

Nikdy nevytáhujte kábel zo zásuvky, ak sa kachle nachádzajú vo vypínacej fáze z dôvodu blokovania.

V prípade zablokovania kachlí je potrebné nechať prebehnúť celú vypínaciu fázu (600 sekúnd so zvukovým signálom) a až potom je možné zapnúť kachle tlačidlom .

Nespúšťajte kachle predtým, než ste preverili príčinu zablokovania a vyčistili /vysypali ohniskovú nádobku.

## SIGNÁLY PRÍPADNÝCH PRÍČIN ZABLOKOVANIA A POKYNY NA ODSTRÁNENIE:

(sú zobrazené na displayi umiestnenom na ovládacom paneli na kachliach)

- 1) Signalizácia:** **Verifica / flu. aria - Kontrola prietoku vzduchu** (zasiahne, ak senzor prietoku sníma nedostatočný tok spaľovacieho vzduchu)

**Porucha:** **Vypnutie pre chýbajúci podtlak**  
Tok môže byť nedostatočný, ak sú otvorené dvierka, alebo dvierka tesne nedoliehajú (napr. tesnenie); ak je problém s nasávaním vzduchu alebo s odťahom spalín; prípadne je zanesená ohnisková nádobka; eventuálne je zanesený aj senzor prietoku (očistiť suchým vzduchom).

**Odstránenie:** skontrolovať:

  - zatváranie dvierok
  - potrubie nasávania spaľovacieho vzduchu (očistiť a dávať pozor na časti senzora prietoku)
  - očistiť senzor prietoku suchým vzduchom (typ pre PC klávesnice)
  - umiestnenie kachlí; rešpektovať minimálnu vzdialenosť 10 cm od steny
  - poloha a čistota ohniskovej nádobky (ako často závisí od kvality peliet)
  - (vyčistiť) dymovod
  - inštalácia (ak nerešpektuje normy a viac ako 3 kolená dymovod nie je vyhovujúci)

Ak je podozrenie na poruchu senzora, treba vykonať test za studena. Ak sa zmenia podmienky, napr. otvorením dvierok, a zobrazovaná hodnota sa nezmení, tak je to problém senzoru (servis).

**Pozn.:** Alarm podtlaku sa môže objaviť aj počas zapalovacej fázy, nakoľko senzor prietoku začína monitorovať chod od 90° po začatí zapalovacieho cyklu.
- 2) Signalizácia:** **Verifica / estratt. - Kontrola ventilátora pre odťah spalín** (zasiahne, ak senzor snímajúci otáčky ventilátora spalín zistí anomáliu)

**Porucha:** **Vypnutie pre zistenie anomálie na otáčkach ventilátora spalín**

**Odstránenie:**

  - preveriť funkčnosť ventilátora spalín; pripojenie senzora otáčok (servis)
  - preveriť čistotu a priechodnosť spalínového potrubia
  - preveriť uzemnenie elektrického rozvodu
  - preveriť plošný spoj (servis)
- 3) Signalizácia:** **Stop/Fiamma - Stop plameň** (zasiahne, ak termočlánok sníma nižšiu teplotu spalín ako je nastavená hodnota)

**Porucha:** **Vypnutie pre nedostatočnú teplotu spalín**

**Odstránenie:**

  - preveriť, či sú nasypané pelety v zásobníku
  - preveriť, či príliš veľa peliet neudusilo plameň; preveriť kvalitu peliet (servis)
  - preveriť, či nezasiahol poistný termostat pre vysokú teplotu (zriedkavý prípad, nakoľko by to prislúchalo poruche pri prehriatí spalín – servis)
  - preveriť správny chod presostatu (servis)
- 4) Signalizácia:** **Blocco AF/NO Avvio - Zlyhané zapálenie** (zasiahne, ak sa v maximálnom čase 15 minút neobjaví plameň alebo nie je dosiahnutá teplota pre spustenie)

**Porucha:** **Vypnutie pre nesprávnu teplotu spalín vo fáze zapalovania**

  - preveriť správny chod presostatu (servis)

treba rozlišovať dva prípady a to:

**NEOBJAVIL SA PLAMEŇ:**

**Odstránenie:**

  - preveriť uloženie a čistotu ohniskovej nádobky
  - preveriť, či sú pelety v zásobníku a v ohniskovej nádobke
  - preveriť funkčnosť zapalovacieho odporu (servis)
  - preveriť teplotu prostredia (ak je nižšia ako 3°C je potrebné pepo) a vlhkosť
  - skúsiť zapáliť pomocou pepa (pozri str. 194)

**OBJAVIL SA PLAMEŇ, ALE POTOM SA NÁPIS AVVIO ZMENIL NA BLOCCO AF/NO AVVIO**

**Odstránenie:**

  - preveriť funkčnosť termočlánku (servis)
  - preveriť teplotu spustenia nastavenú v parametroch (servis)
- 5) Signalizácia:** **Mancata / Energia – Chýba prúd** (nie je to problém kachlí)

**Porucha:** **Vypnutie pre výpadok elektrického prúdu**

**Odstránenie:**

  - preveriť elektrické zapojenie a kolísanie/pokles napätia
- 6) Signalizácia:** **Guasto / TC - Pokazený alebo odpojený termočlánok**

**Porucha:** **Vypnutie pre pokazený alebo odpojený termočlánok**

**Odstránenie:**

  - preveriť pripojenie termočlánku k plošnému spoju; preveriť funkčnosť testom za studena (servis)
- 7) Signalizácia:** **°C fumi / alta - Prekročená teplota spalín** (vypnutie pre príliš horúce spaliny)

**Porucha:** **Vypnutie pre prekročenie maximálnej teploty spalín**

**Odstránenie:** Príliš vysoká teplota spalín môže byť zapríčinená:

  - typom peliet (v prípade pochybností sa obráťte na servis)
  - anomáliou ventilátora spalín (servis)
  - zaneseným potrubím spalín, nesprávnou inštaláciou (servis)
  - nesprávnym chodom podávača (servis)

# RADY V PRÍPADE PORUCHY

- 8) **Signalizácia:** Check button – **Kontrola tlačidla** (signalizuje anomáliu núdzového tlačidla)  
**Odstránenie:** • preveriť stav tlačidla a pripojenia vodiča k plošnému spoju (servis)
- 9) **Signalizácia:** „Control. Batteria“ – **Kontrola batérie**  
**Porucha:** **Kachle sa nevypnú, ale na displayi ostane nápis**  
**Odstránenie:** • Deve essere sostituita la batteria tampone sulla scheda elettronica (CAT).  
• musí sa vymeniť plochá batéria na plošnom spoji  
Pripomíname, že je to bežný spotrebný prvok, ktorý nepodlieha záruke.
- 10) **Signalizácia:** **ALLARME CORRENTE ALTA - alarm vysoký prúd**  
zasiahne vtedy, keď motor s prevodovkou má absorpciu prúdu vyššiu (príliš) ako je norma  
**Odstránenie:** • dať si skontrolovať funkčnosť servisom: motor s prevodovkou, elektrické zapojenie a plošný spoj.
- 11) **Signalizácia:** **ALLARME CORRENTE BASSA - alarm nízky prúd**  
Iziahne vtedy, keď motor s prevodovkou má absorpciu prúdu nižšiu (nedostatočnú) ako je norma  
**Odstránenie:** • dať si skontrolovať funkčnosť servisom: motor s prevodovkou, presostat, termostat zásobníka, elektrické zapojenie a plošný spoj
- 12) **Porucha:** **Radiocomando inefficiente - nedostatočný diaľkový ovládač (rádio vlny)**  
**Odstránenie:** • priblížiť sa ku kachliam  
• skontrolovať a vymeniť baterky  
• synchronizácia s automatickým vyhľadávaním pri spustení; keď sa vložia batérie do diaľkového ovládača automaticky je spustená fáza vyhľadávania rádiového kanálu a následného pripojenia s nájdeným výrobkom, preto je potrebné, aby sa najskôr zapol výrobok, potom sa vložili batérie do diaľkového ovládača a v tom momente sa treba nachádzať blízko antény a v istom pokrytí rádiového signálu  
• synchronizácia s automatickým vyhľadávaním spustená manuálne: môžeme sa rozhodnúť a manuálne spustiť automatické vyhľadávanie výrobku; je potrebné vykonať niekoľko jednoduchých úkonov, pokiaľ sú už batérie vložené v ovládači:  
- priblížiť sa k anténe výrobku a uistiť sa, že tento je pripojený k elektrickej sieti  
- pri vypnutom displayi (stand-by) stlačiť a držať stlačené tlačidlo 0/1 na 10“  
- po uplynutí 10“ sa na displayi zobrazí správa „RICERCA RETE“ (hľadanie siete)  
- uvoľniť tlačidlo 0/1, nakoľko fáza automatického vyhľadávania sa spustila  
- za niekoľko sekúnd nastane automatická synchronizácia s rádiovým kanálom
- 13) **Porucha:** **Počas zapalovacej fázy „vypadnú poistky“ (servis)**  
**Odstránenie:** • skontrolovať stav zapalovacieho odporu, elektrický rozvod a elektrické prvky
- 14) **Porucha:** **Vzdych z kachlí neohrieva:**  
**Azioni:** • skontrolovať chod ventilátora

## Pozn. 1

Všetky signalizácie ostanú zobrazené na displayi, až kým sa na diaľkovom ovládači nestlačí tlačidlo .

Odporúčame nespúšťať kachle predtým, než sa potvrdí odstránenie problému.

Pri probléme je dôležité oznámiť servis, čo signalizoval display.

## Pozn. 2

Po spálení 1000kg peliet (alebo inej hodnote nastavenej servisom počas uvedenia do prevádzky), sa na displayi zobrazí blikajúci nápis „manutenzione“ (údržba).

Kachle budú fungovať, ale je potrebné zavolať servis a dať si urobiť mimoriadnu údržbu.

## Pozn. 3

V prípade, že kachle sa, z dôvodu obzvlášť kritickej kvality peliet alebo inštalácie, zanesú oveľa skôr, zobrazí sa nápis „Chiamare CAT“ (volať servis); postupujte ako pri nápise „manutenzione“ (údržba).

## Pozn.

Komínové nadstavce a potrubia pre odvod spalín napojené na prístroje, ktoré používajú pevné palivá, musia byť vyčistené raz ročne (overte si, či vo vašom štáte existuje patričná norma).

Vynechaním pravidelnej kontroly a čistenia sa zvyšuje pravdepodobnosť požiaru komína.

## DÔLEŽITÉ!!!

V prípade, že sa objavia známky požiaru v kachliach, v dymovode alebo v komíne, postupujte nasledovne:

- odpojte okamžite elektrický prívod
- použite hasiaci prístroj na báze CO<sub>2</sub>
- zavolajte hasičov

**NEPOKÚŠAJTE SA HASIŤ VODOU!**

Po nehode sa obráťte na špecializovaný personál- servis (ASS), aby skontroloval kachle predtým, než ich opätovne spustíte do prevádzky.



# CHECK LIST

Tvorí súčasť technického listu

## Osadenie a inštalácia

- uvedenie do prevádzky vykonané autorizovaným servisným centrom, ktoré vystavilo záruku
- vetranie miestnosti
- dymovod / komín slúžiaci len pre odťah spalín z kachlí
- dymovod má:
  - maximálne 3 kolená
  - maximálne 2 metre horizontálne
- koncovku komína vyvedenú mimo zóny spätného nasávania
- rúry pre odvod spalín z vhodného materiálu (odporúčaná nerezová oceľ)
- pri prechode cez prípadné horľavé materiály (napr. drevo) boli vykonané všetky opatrenia pre zabránenie požiaru

## Použitie

- použité pelety musia mať dobrú kvalitu a nesmú byť vlhké
- ohnisková nádobka a priestor pre popol sú čisté a dobre osadené
- dvierka sú riadne zatvorené
- ohnisková nádobka je umiestená na svojom mieste

**PAMÄTAJTE NA POVYSÁVANIE OHNISKOVEJ NÁDOBKY PRED KAŽDÝM ZAPÁLENÍM**

**V prípade nepodareného pokusu o zapálenie, NEOPAKUJTE zapálenie, ak ste predtým nevyprázdniť ohniskovú nádobku**

## NA OBJEDNÁVKU

### TELEFONICKÝ KOMBINÁTOR pre diaľkové zapínanie (kód 281900)

Kachle je možné zapínať na diaľku cez telefonický kombinátor, ktorý musí pripojiť servisný technik k sériovému portu, ktorý je umiestnený na zadnej strane kachlí, pomocou kábla na objednávku (kód 640560).

### KIT PRE NAPOJENIE DYMOVODU CEZ TOP (kód 760680)

### KIT KRYTOV DYMOVODU PRE NAPOJENIE CEZ TOP (kód 750660)

## PRÍSLUŠENSTVO



GlassKamin (kód 155240)  
Užitočný pre čistenie keramického skla



Plechový vysávač bez motora (kód 275400)  
Užitočný pre čistenie ohniska



### INFORMÁCIE PRE UŽÍVATEĽOV

V zmysle par. 13 legislatívneho nariadenia z 25. júla 2005, č. 151 „, Prijatie Nariadení 002/95/CE, 2002/96/CE a 2003/108/CE týkajúcich sa znižovania použitia nebezpečných látok v elektrických a elektronických prístrojoch ako i zneškodňovanie odpadov - preškrtnutý odpadový kôš uvedený na zariadení alebo na balení znamená, že výrobok po skončení životnosti musí byť oddelený a spracovaný v separovanom zbere

- užívateľ musí odovzdať výrobok po skončení jeho životnosti do separovaného zberu pre elektrické a elektronické zariadenia, prípadne vrátiť ho predajcovi pri kúpe nového zariadenia rovnakého typu a pod.

Szanowny Kliencie

Dziękujemy za wybranie naszego produktu.

Przed rozpoczęciem użytkowania urządzenia prosimy o uważne zapoznanie się z niniejszą instrukcją, co pozwoli na bezpieczne i w pełni satysfakcjonujące wykorzystanie jego możliwości.

W celu otrzymania wszelkich dodatkowych wyjaśnień lub informacji prosimy o kontakt ze SPRZEDAWCĄ, u którego dokonali Państwo zakupu lub odwiedzenia naszej strony [www.edilkamin.com](http://www.edilkamin.com) pod hasłem AUTORYZOWANE PUNKTY SERWISOWE.

#### UWAGA

- Po rozpakowaniu produktu należy sprawdzić jego stan, oraz kompletność dostawy (rączka, karta gwarancyjna, rękawica, CD/ karta techniczna, łopatką, sole pochłaniające wilgoć).

W przypadku stwierdzenia jakichkolwiek niezgodności należy zwrócić się natychmiast do Sprzedawcy, u którego dokonali Państwo zakupu, i przekazać mu kopię książki gwarancyjnej i dokumentu księgowego potwierdzającego nabycie urządzenia.

#### - Uruchomienie

Pierwsze uruchomienie musi bezwzględnie zostać wykonane przez Autoryzowany Serwis Techniczny EDILKAMIN (CAT), pod groźbą utraty gwarancji. Uruchomienie polega na, zgodnie z normą UNI 10683.2012, przeprowadzeniu szeregu czynności kontrolnych wykonywanych po zainstalowaniu piecyka, których efektem końcowym jest potwierdzenie prawidłowego działania urządzenia oraz jego zgodności z przepisami.

U sprzedawcy, na stronie [www.edilkamin.com](http://www.edilkamin.com) lub pod naszym numerem telefonu otrzymają Państwo informacje o najbliższym punkcie serwisowym.

- nieprawidłowa instalacja, niewłaściwie wykonana wymagana konserwacja oraz niezgodne z przeznaczeniem wykorzystanie produktu zwalniają producenta z wszelkiej odpowiedzialności za powstałe w następstwie szkody.

**- numer seryjny, niezbędny dla identyfikacji piecyka, znajduje się:**

- na górnej części opakowania,

- w książce gwarancyjnej umieszczonej wewnątrz paleniska,

- na tabliczce znamionowej, umieszczonej na tylnej ściance urządzenia

Wyżej wspomniana dokumentacja musi być przechowywana dla celów identyfikacji produktu wraz z dowodem zakupu, którego dane muszą zostać podane w przypadku ewentualnych zapytań o informacje i udostępnione w przypadku ewentualnej wizyty dla celów konserwacji;

- zawartość instrukcji od strony graficznej i geometrycznej ma charakter poglądowy.

#### DEKLARACJA ZGODNOŚCI

Firma EDILKAMIN S.p.A.. z siedzibą w Via Vincenzo Monti 47 - 20123 Milano - Nr NIP 00192220192

Oświadcza z pełną odpowiedzialnością, że:

Piec na pelet drzewny wymieniony poniżej jest zgodny z Normą UE 305/2011 (CRP) oraz ze zharmonizowaną Norm Europejską EN 14785:2006

PIECE NA PELET, marki EDILKAMIN, o nazwie handlowej MYA

Nr SERYJNY

Patrz tabliczka znamionowa

Deklaracja osiągnięć (DoP - EK 091)

Patrz tabliczka znamionowa

Ponadto oświadcza, że:

piece na pelet drzewny MYA spełniają wymogi norm europejskich:

2006/95/CE - Dyrektywa Niskich Napięć

2004/108/CE - Dyrektywa Kompatybilności Elektromagnetycznej

EDILKAMIN S.p.A. nie ponosi żadnej odpowiedzialności za nieprawidłowe działanie urządzenia w przypadku wymiany części, montażu i/lub modyfikacji nie przeprowadzonych przez personel EDILKAMIN i bez upoważnienia producenta.

## ZASADA DZIAŁANIA

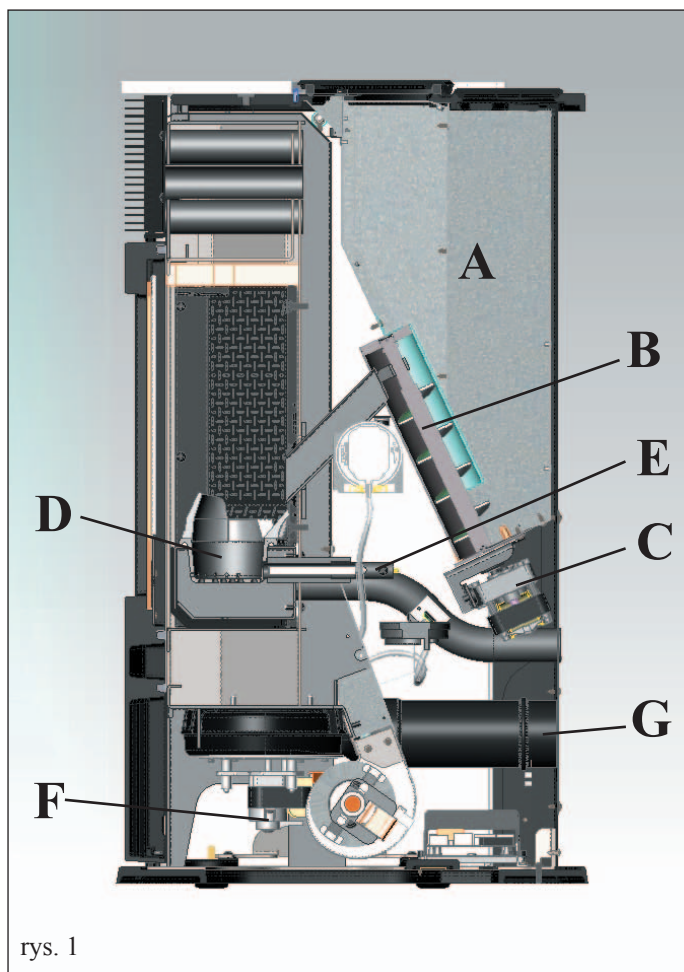
Piec MYA wytwarza gorące powietrze używając jako paliwa peletu drzewnego, które spalanie jest sterowane elektronicznie. Poniżej opisano działanie urządzenia (litery odnoszą się do rysunku 1).

Paliwo piecyka (pelet) pobierane jest z zasobnika (A) i, za pośrednictwem podajnika ślimakowego (B), napędzanego przez motoreduktor (C) przenoszone zostaje na palnik (D). Pelet rozpalany jest strumieniem gorącego powietrza wytworzonego przez zapalarkę elektryczną (E) i zasysanego do wnętrza paleniska dzięki wentylatorowi wyciągu spalin (F). Powstałe w procesie spalania spaliny usuwane są z paleniska za pośrednictwem tego samego wentylatora (F) i odprowadzane na zewnątrz króćcem (G) znajdującym się z tyłu, w dolnej części pieca, lub do góry, przy zastosowaniu specjalnego wyposażenia dodatkowego (patrz str. 209)

Palenisko jest wykonane z żeliwa i zamknięte drzwiczkami z szybą ceramiczną. (do otwierania używać specjalnej "zimnej" rączki).

Ilość paliwa oraz odprowadzanie spalin i doprowadzenie powietrza do spalania regulowane są za pomocą karty elektronicznej, wyposażonej w oprogramowanie Leonardo® co pozwala na uzyskanie optymalnej wydajności procesu spalania oraz niskich emisji pyłów.

Piec posiada port szeregowy do podłączenia (przy użyciu opcjonalnego przewodu kod.640560) urządzeń do zdalnego rozpalania urządzenia (modem telefoniczny, termostat pokojowy itp.). Podstawowymi fazami działania steruje się za pomocą pilota dostarczanego z piecykiem.



rys. 1

## INFORMACJE DOTYCZĄCE BEZPIECZEŃSTWA

Piecyk został zaprojektowany do ogrzewania, w wyniku automatycznego spalania peletu w palenisku, pomieszczenia, w którym jest zainstalowany zarówno poprzez promieniowanie jak i gorącym powietrzem wydmuchiwanym przez przednią kratkę (I).

• Urządzenie nie może być obsługiwane przez osoby, w tym dzieci, których zdolności fizyczne, sensoryczne lub umysłowe są obniżone. Dzieci muszą być nadzorowane, aby nie bawiły się urządzeniem.

• Główne zagrożenia, jakie ewentualnie występują podczas użytkowania urządzenia wynikać mogą z nieprzestrzegania zasad instalacji oraz z bezpośredniego kontaktu z wewnętrznymi częściami elektrycznymi, które są pod napięciem, z kontaktu z ogniem, nagrzanymi elementami piecyka (szyba, rury, odprowadzenie gorącego powietrza), wprowadzenia do paleniska niedozwolonych substancji, użycia niewłaściwego paliwa, nieprawidłowej konserwacji.

• W razie awarii któregoś z istotnych komponentów zadziała układ zabezpieczający i wyłączy urządzenie – nie należy interweniować w takich przypadkach, lecz pozwolić by wyłączyło się automatycznie.

• Aby piecyk mógł działać prawidłowo należy ściśle przestrzegać instrukcji montażu podanych w niniejszej publikacji

• Podczas działania drzwiczki nie mogą być otwarte: spalanie odbywa się automatycznie i nie wymaga żadnej interwencji.

• Używać jako paliwa wyłącznie najlepszej jakości, certyfikowanego peletu drzewnego o śr. 6 mm.

• W żadnym wypadku nie wprowadzać do paleniska i do zasobnika obcych przedmiotów i substancji. NIGDY nie używać płynnych paliw w celu rozpalenia lub wzniecenia ognia.

• Do czyszczenia kanału spalinowego (odcinka kanału, który łączy otwór odprowadzenia spalin z piecyka z przewodem kominowym) nie wolno stosować produktów palnych.

• Palenisko i zasobnik czyścić wyłącznie odkurzaczem NA ZIMNO. Zawsze tylko przy WYŁĄCZONYM piecyku.

• Szybę należy czyścić NA ZIMNO przeznaczonymi do tego produktami i szmatką.

• Upewnić się, że instalacja i pierwsze rozpalenie piecyka zostało wykonane przez autoryzowany serwis Edilkamin zgodnie ze wskazówkami zawartymi w niniejszej instrukcji; są to warunki niezbędne do uruchomienia biegu gwarancji.

• Podczas działania piecyka rury odprowadzające spaliny oraz drzwiczki osiągną wysokie temperatury (nie dotykać bez odpowiedniej rękawicy).

• W pobliżu piecyka nie wolno umieszczać przedmiotów wrażliwych na ciepło.

• NIGDY nie używać płynnych paliw do wzniecania lub rozniecania ognia.

• Nie zasłaniać otworów wentylacyjnych w pomieszczeniu gdzie piecyk pracuje, ani otworów doprowadzających powietrze do samego piecyka.

• Nie doprowadzać do zamoczenia urządzenia, nie zbliżać się do części pod napięciem z mokrymi dłońmi.

• Nie zakładać redukcji na przewody odprowadzania spalin.

• Piecyk można zainstalować wyłącznie w pomieszczeniach spełniających wymogi przeciwpożarowe, oraz posiadających wszelkie wymagane do instalacji i funkcjonowania pieca parametry (doprowadzenia i odprowadzenia).

• **W RAZIE NIEPOWODZENIA PODCZAS PIERWSZEGO ROZPALENIA NIE POWTARZĄC ROZPALENIA PRZED OPRÓŻNIENIEM PALNIKA.**

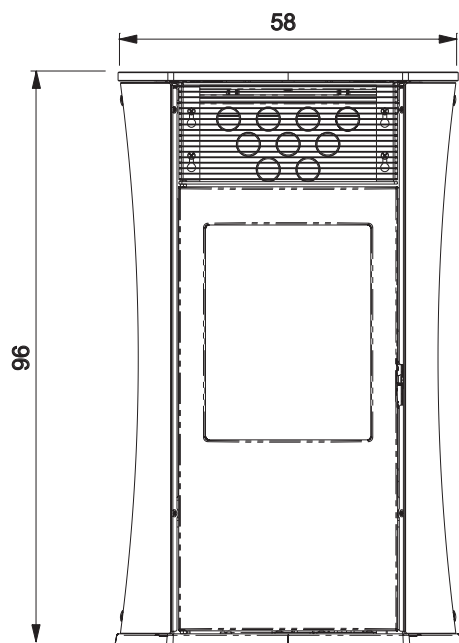
• **pelet usunięty z palnika nie może być umieszczany w zasobniku.**

# WYMIARY I WERSJE WYKOŃCZENIA

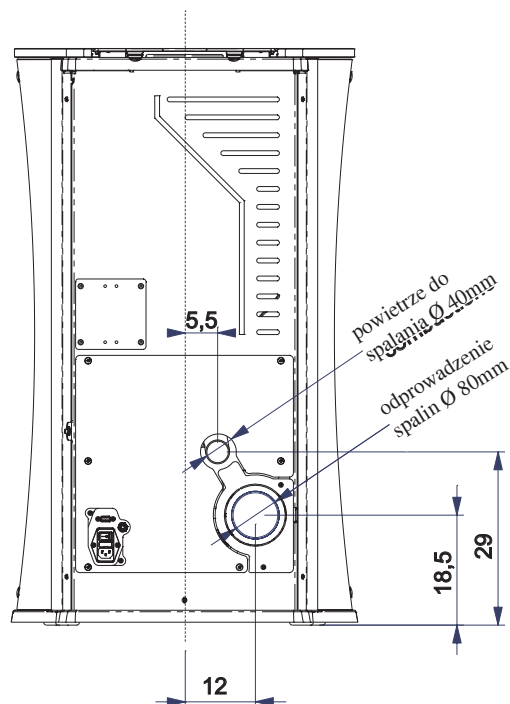
PIECYK JEST PRODUKOWANY W 4 WERSJACH WYKOŃCZENIA:

- boki z białego szkła, płyta górna z żeliwa i białego szkła
- boki z czarnego szkła, płyta górna z żeliwa i czarnego szkła
- boki z szarego szkła, płyta górna z żeliwa i szarego szkła
- boki z szarej stali, płyta górna z żeliwa i szarego szkła

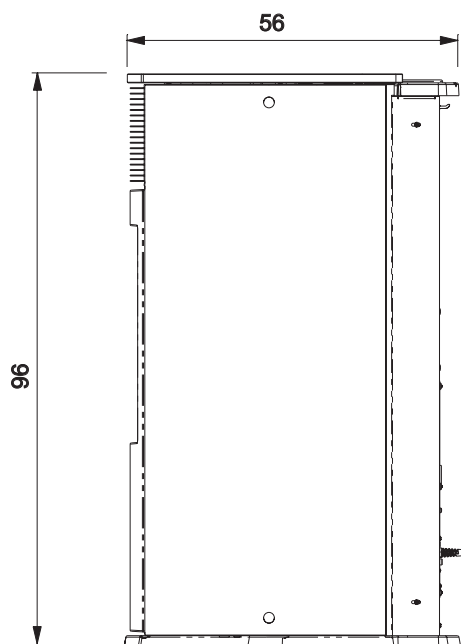
PRZÓD



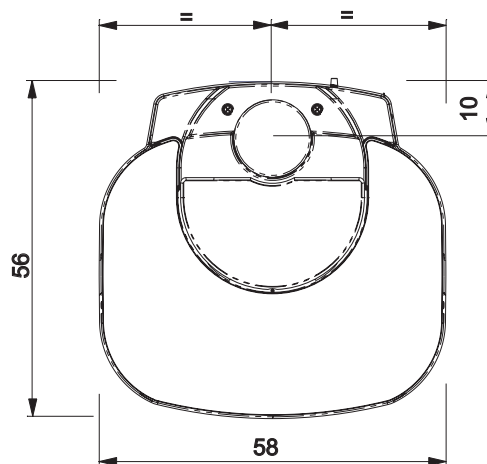
TYŁ



BOK



RZUT



# CECHY TECHNICZNE

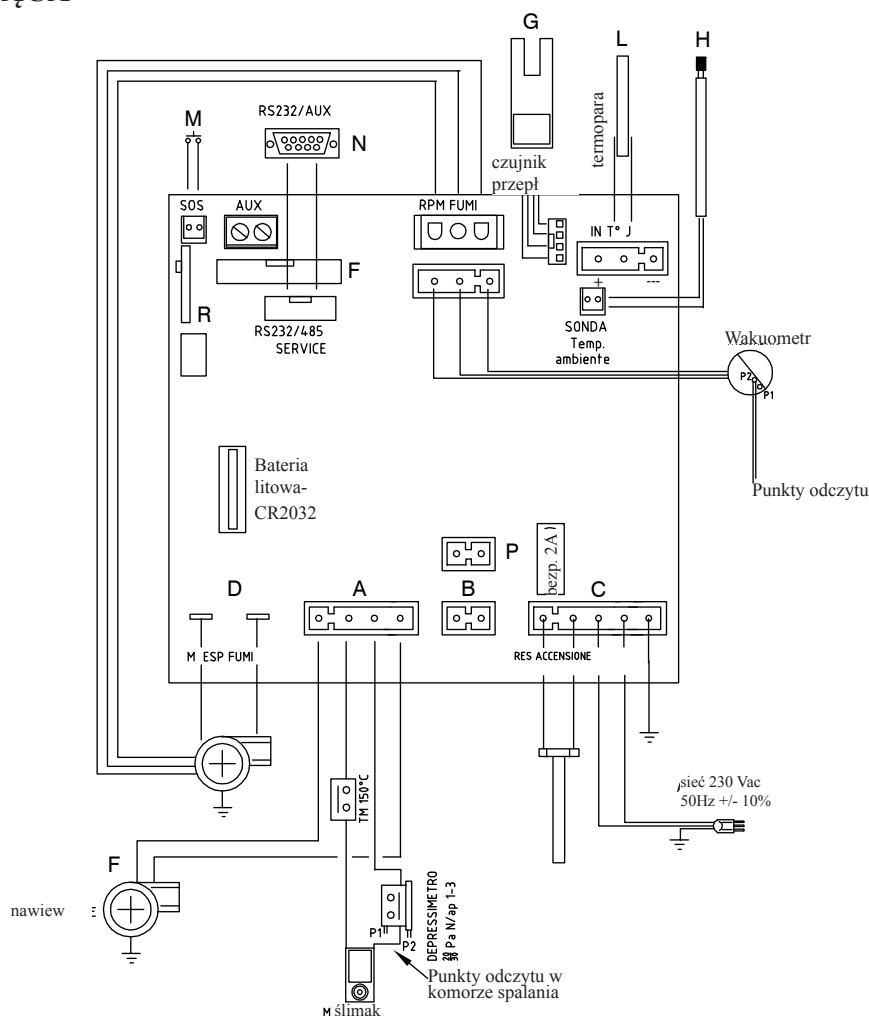
## • KOMPONENTY ELEKTRONICZNE

LEONARDO® to system zabezpieczający i regulujący spalanie, który umożliwia optymalne działanie urządzenia w każdych warunkach dzięki dwóm czujnikom, które dokonują pomiaru poziomu ciśnienia w komorze spalania i temperatury spalin. Pomiar i następująca w jego wyniku optymalizacja obu parametrów następują w sposób ciągły, umożliwiając korektę ewentualnych nieprawidłowości działania w czasie rzeczywistym.

System zapewnia ciągłe spalanie, regulując automatycznie ciąg w oparciu o parametry kanału spaliniowego (kolana, długość, formę, średnicę, itp.) i warunki otoczenia (wiatr, wilgotność, ciśnienie atmosferyczne, instalacja na znacznych wysokościach n.p.m., itp.). Dla prawidłowego działania konieczne jest przestrzeganie zasad instalacji. LEONARDO® jest ponadto w stanie rozpoznać typ peletu i regulować automatycznie jego podawanie w celu ciągłego zapewnieniażądanego poziomu spalania.

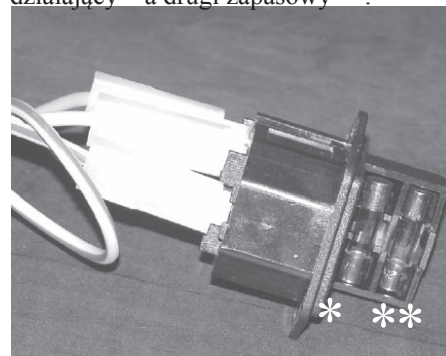


## • KARTA STERUJĄCA



### BEZPIECZNIK

na wtyku z wyłącznikiem, umieszczonym z tyłu piecyka, umieszczone są dwa bezpieczniki, z których jeden jest działający \* a drugi zapasowy \*\*.



### PORT SZEREGOWY

Na wyjściu szeregowym RS232 z tyłu urządzenia za pomocą specjalnego kabla o kodzie 640560 serwis producenta może zainstalować zewnętrzne urządzenie sterujące załączaniem i wyłączaniem urządzenia, typu sterownik GSM czy termostat pokojowy

### BATERIA PODTRZYMUJĄCA

Na płycie sterującej znajduje się bateria buforowa podtrzymująca pamięć sterowania – CR 2032 3 volt. Pojawienie się na wyświetlaczu komunikatu Control. Bateria oznacza konieczność jej wymiany, co jest efektem normalnego zużycia tego elementu i nie stanowi podstawy do żadnych roszczeń gwarancyjnych. W sprawie dodatkowych informacji należy skontaktować się z serwisem, który dokonał rozpalenia piecyka.

# CECHY TECHNICZNE

## CECHY TERMOTECHNICZNE w myśl EN 14785

	Moc znamionowa	Moc zredukowana	
Robocza moc cieplna	6,5	2,4	kW
Sprawność	90,1	94,8	%
Emisja CO przy 13% O <sub>2</sub>	0,014	0,041	%
Temperatura spalin	133	71	°C
Minimalny ciąg kominowy	12 - 5	10 - 3	Pa
natężenie przepływu spalin w masie	5,9	2,6	g/s
Zużycie paliwa	1,5	0,5	kg/h
Pojemność zasobnika peletu	18		kg
Czas autonomicznej pracy	10	30	ore
Ogrzewana kubatura *	170		m <sup>3</sup>
Średnica przewodu odprowadzania spalin (końc. męska)	80		mm
Diametro condotto presa aria (końc. męska)	40		mm
Waga z opakowaniem	171 / 165		kg

\* \*Ogrzewaną kubaturę obliczono przy założeniu odpowiedniej izolacji budynku i zapotrzebowaniu cieplnym 33 Kcal/m<sup>3</sup> na godz.

## PARAMETRY ELEKTRYCZNE

Zasilanie	230Vac +/- 10% 50 Hz		
Wyłącznik on/off	si		
Średnia pochłaniana moc	100	W	
Moc pochłaniana w trakcie rozpalania	400	W	
Częstotliwość pilota (na wyposażeniu)	fale radiowe 2,4 GHz		
Zabezpieczenie głównego zasilania* (patrz str. 5)	Bezpiecznik 2AT, 250 Vac 5x20		
Zabezpieczenie karty sterującej *	Bezpiecznik 2AT, 250 Vac 5x20		

### UWAGA:

- 1) należy wziąć pod uwagę, że urządzenia zewnętrzne mogą powodować zakłócenia działania karty sterującej piecyka.
  - 2) uwaga: interwencje na komponentach znajdujących się pod napięciem, konserwacje i/lub kontrole muszą być wykonywane przez wykwalifikowany personel.
- (Przed wykonaniem jakiegokolwiek czynności konserwacji należy odłączyć piecyk od zasilania elektrycznego).

Powyższe dane są orientacyjne i zmierzone w fazie certyfikacji urządzenia.

**EDILKAMIN zastrzega sobie prawo do wprowadzania zmian w produkcie, bez uprzedzenia i według własnego uznania.**

## URZĄDZENIA ZABEZPIEZAJĄCE

### • TERMOPARA:

znajduje się na odprowadzeniu spalin, odczytuje ich temperaturę. Zależnie od wprowadzonych parametrów steruje fazami rozpalania, pracy i wygaszania.

### • WAKUOMETR:

Umieszczony na ekstraktorze spalin, odczytuje wartość podciśnienia w komorze spalania (względem otoczenia).

### • CZUJNIK PRZEPŁYWU POWIETRZA:

umieszczony w rurze poboru powietrza, reaguje kiedy dopływ powietrza do spalania nie jest prawidłowy, co powoduje problemy z uzyskaniem podciśnienia w obwodzie spalin powodując wyłączenie piecyka.

### • PRESOSTAT RÓŻNICOWY:

Do jego interwencji dochodzi kiedy podciśnienie wewnątrz komory spalania jest niewystarczające do prawidłowego działania.

### • TERMOSTAT BEZPIECZEŃSTWA:

Do jego zadziałania dochodzi kiedy temperatura wewnątrz piecyka jest zbyt wysoka. Blokują załadunek peletu i powoduje wygaszenie piecyka.

# INSTALACJA

Urządzenie musi być zainstalowane i użytkowane zgodnie z przepisami krajowymi oraz Normami Europejskimi. We włoszech należy stosować się do normy UNI 10683, jak również do ewentualnych przepisów lokalnych. Należy koniecznie stosować się do przepisów obowiązujących w danym kraju. W przypadku instalacji w budynkach wielorodzinnych, należy poprosić o zgodę administrację budynku.

## SPRAWDZENIE KOMPATYBILNOŚCI Z INNYMI URZĄDZENIAMI

NIE należy instalować piecyka na pelet w pomieszczeniach, gdzie pracują już urządzenia grzewcze na gaz typu B (np. kotły gazowe, piecyki lub urządzenia z okapem wyciągowym) ponieważ mogłyby powodować podciśnienie w pomieszczeniu zakłócając działanie tych urządzeń lub samego piecyka. Zgodnie z normą UNI 10683 piecyk może być również instalowany w sypialniach.

## SPRAWDZENIE PODŁĄCZENIA ELEKTRYCZNEGO (wtyczkę podłączać w łatwo dostępnym miejscu)

Piecyk dostarczany jest wraz z przewodem zasilającym, którego wtyczkę należy podłączyć do gniazda 230V 50 Hz, najlepiej wyposażonego w wyłącznik elektromagnetyczny. Skoki napięcia powyżej 10% mogą negatywnie wpływać na pracę piecyka. Instalacja elektryczna musi być prawidłowo wykonana, należy przede wszystkim sprawdzić sprawność obwodu uziemienia. Niesprawne działanie obwodu uziemienia może być powodem złego funkcjonowania piecyka, za które Edilkamin nie ponosi żadnej odpowiedzialności. Linia zasilająca musi mieć przekrój odpowiedni do mocy urządzenia.

## USTAWIENIE

Aby zapewnić prawidłowe działanie piecyka, należy go wy poziomować. Sprawdzić nośność podłogi.

## ODLEGŁOŚCI BEZPIECZNE ZE WZGLĘDU NA PRZEPISY PRZECIWOŻAROWE

Piecyk musi być zainstalowany z zachowaniem następujących warunków:

- minimalna odległość z boków i z tyłu od materiałów niepalnych - 20 cm

- przed piecykiem nie mogą się znajdować materiały łatwopalne w odległości mniejszej niż 80 cm.

Jeśli zachowanie tych odległości nie będzie możliwe, należy użyć odpowiednich zabezpieczeń techniczno-budowlanych aby uniknąć ryzyka pożaru. W przypadku podłączenia do ściany z drewna lub innego palnego materiału konieczne jest zaizolowanie rury odprowadzającej spalinę.

## DOPROWADZENIE POWIETRZA

Do pomieszczenia, w którym ma być zainstalowany piecyk od tyłu urządzenia musi zostać doprowadzone z zewnątrz kanałem wentylacyjnym o przekroju co najmniej 80 cm<sup>2</sup>, powietrze niezbędne do spalania.

Alternatywnie można doprowadzić powietrze bezpośrednio do pieca przez przedłużenie stalową rurą o średnicy 4 cm podłączoną do otworu z tyłu piecyka. Rura nie może być dłuższa niż 1 m i nie może posiadać kolan. Wzdłuż przewodu poboru powietrza należy zapewnić wolną przestrzeń o przekroju min. 12cm<sup>2</sup>. Zewnętrzny końcowy odcinek musi być zakończony kolanem 90° do dołu lub osłoną chroniącą przed wiatrem oraz siatką przeciw owadom, która jednak nie redukuje przekroju przelotowego poniżej 12 cm<sup>2</sup>.

## ODPROWADZENIE SPALIN

**Piecyk musi posiadać własny system odprowadzania (nie wolno korzystać z kanału spalinowego, do którego podłączone są inne urządzenia).**

W Niemczech odprowadzenie spalin może się odbywać poprzez przewód używany przez wiele urządzeń po uprzedniej weryfikacji dokonanej przez kominiarza.

Spaliny są odprowadzane przez króciec o średnicy 8 cm znajdujący się z tyłu piecyka.

Spaliny z piecyka odprowadzamy na zewnątrz za pomocą przewodów stalowych posiadających certyfikat EN 1856. Rurę należy hermetycznie uszczelnić. Do uszczelnienia i ewentualnej izolacji użyć materiałów odpornych na wysokie temperatury (silikon lub masa odporna na wysokie temperatury).

Jedyny dozwolony odcinek poziomy może mieć długość do 2 m. Maksymalnie 3 kolana (max 90°). Jeżeli nie podłączamy odprowadzenia spalin do przewodu kominowego, należy

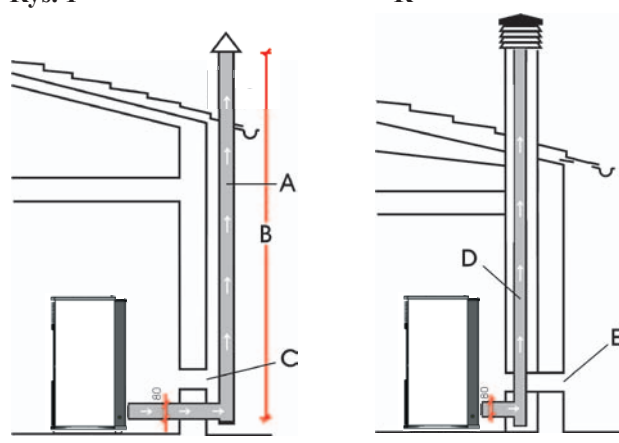
wykonać odcinek pionowy o długości przynajmniej 150 cm, zakończony parasolem chroniącym przed wiatrem (patrz UNI10683). W przypadku kanału zewnętrznego należy go odpowiednio zaizolować. Jeżeli przewód spalinowy wchodzi do przewodu kominowego, musi on być przystosowany do spalin pochodzących ze spalania paliw stałych, a jeśli jego średnica przekracza 150 mm należy wprowadzić do wewnątrz wkład rurowy o odpowiedniej średnicy i z odpowiednich materiałów (np. stal Ø 80 mm). Wszystkie odcinki przewodu spalinowego muszą być dostępne celem kontroli drożności.

Kominy i przewody spalinowe, do których podłączone są urządzenia na paliwo stałe muszą być czyszczone przynajmniej raz w roku (sprawdzić czy istnieją odpowiednie normy w tym zakresie w kraju użytkowania piecyka). Brak regularnej kontroli i czyszczenia zwiększa prawdopodobieństwo wystąpienia pożaru w kominie. W przypadku jego wystąpienia należy postępować następująco: nie gasić pożaru wodą; opróżnić zasobnik peletu. Przed ponownym uruchomieniem urządzenia skontaktować się z wyspecjalizowanym personelem.

Piecyk jest przeznaczony do użytkowania w każdych warunkach klimatycznych. W przypadku szczególnych warunków np. silnego wiatru mogą zadziałać systemy zabezpieczające powodujące wyłączenie piecyka. W takim przypadku nie włączać urządzenia z wyłączonymi zabezpieczeniami, jeśli problem nadal występuje wezwać serwis producenta.

## PRZYKŁADY

Rys. 1



A: kanał spalinowy stalowy izolowany

B: minimalna wysokość 1,5 m, ale zawsze ponad poziom kalenic

C-E: doprowadzenia powietrza z zewnątrz (min. 80cm<sup>2</sup> przekroju efektywnego)

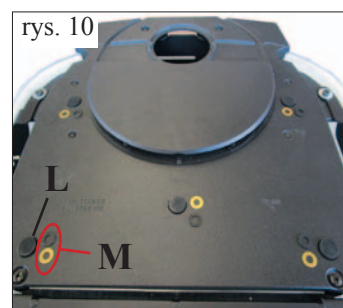
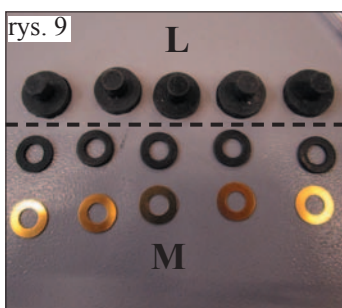
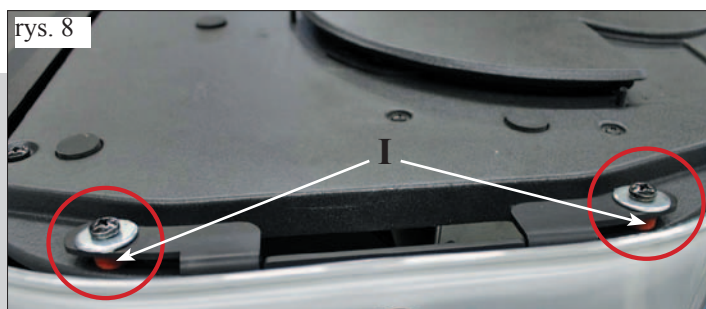
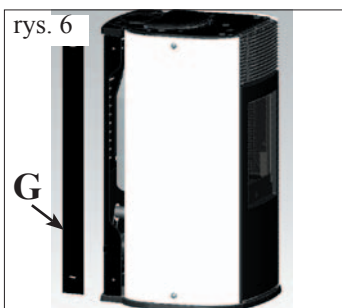
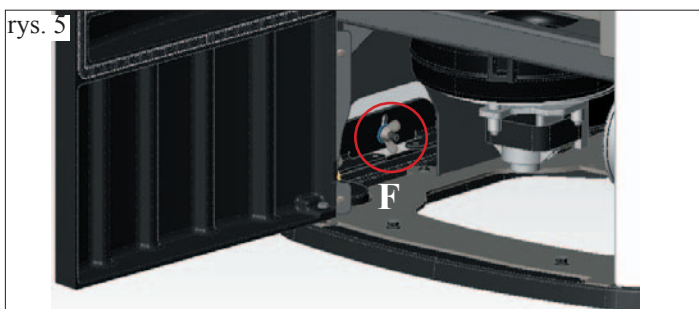
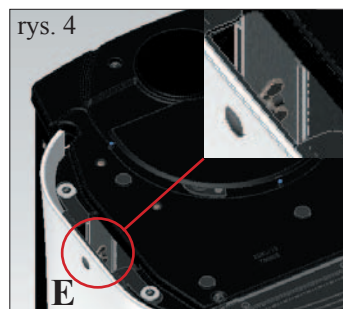
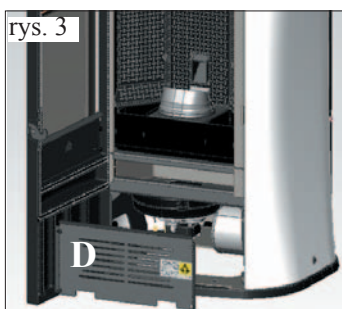
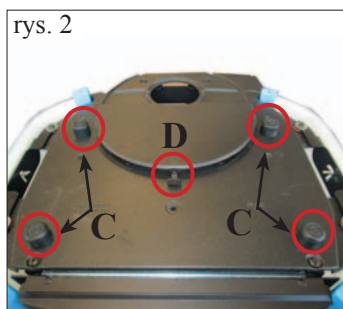
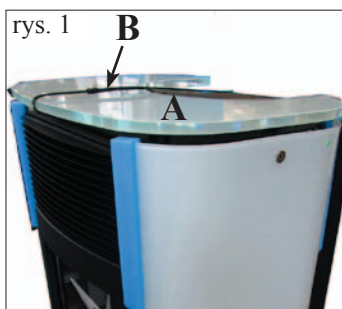
D: stalowy wkład wewnątrz istniejącego murowanego przewodu kominowego.

## KOMIN

Podstawowe parametry jakie musi spełniać to:

- wewnętrzny przekrój u podstawy musi odpowiadać przekrojowi przewodu kominowego;
- przekrój wylotu nie może być mniejszy niż dwukrotność przekroju przewodu kominowego;
- umiejscowienie na wolnej przestrzeni, ponad szczytem dachu i poza strefami odpływu.

# INSTALACJA



## 1) WERSJA Z BOKAMI I PŁYTA GÓRNĄ ZE SZKŁA

Piecyk jest dostarczany z już zamontowanymi ściankami bocznymi i płytą górną, wyposażonymi w zabezpieczenia konieczne do transportu.

Żeby usunąć zabezpieczenia należy:

- Zdjąć szklany top (A - rys. 1) przecinając opaskę mocującą (B - rys. 1) i usunąć 4 elementy dystansowe (C - rys. 1) oraz środkową kotwę (D - rys. 2).

- otworzyć drzwiczki i wyjąć ocynkowaną płytę (D - rys. 3)

- Poluzować nakrętki motylkowe znajdujące się w dolnej i górnej części szklanych boków, od wewnątrz (E/F -rys. 4/5).

- Zamknąć drzwiczki i usunąć tylne profile z blachy (G - rys. 6).

- Zdemontować szklane boki (H - rys. 7) i usunąć zabezpieczenia

- Usunąć gumowe podkładki zamocowane pod kotwami, dolną i górną, służącymi do mocowania szklanych boków (I - rys. 8).

- Zamontować wszystkie elementy na swoim miejscu, wykonując powyższe czynności w odwrotnej kolejności

- Przed ponownym umieszczeniem płyty górnej na miejscu, włożyć w odpowiednie gniazda żeliwnej płyty górnej gumowe elementy dystansowe (L - rys. 9/10) i 10 podkładek dostarczanych z piecykiem (M - rys. 9/10).

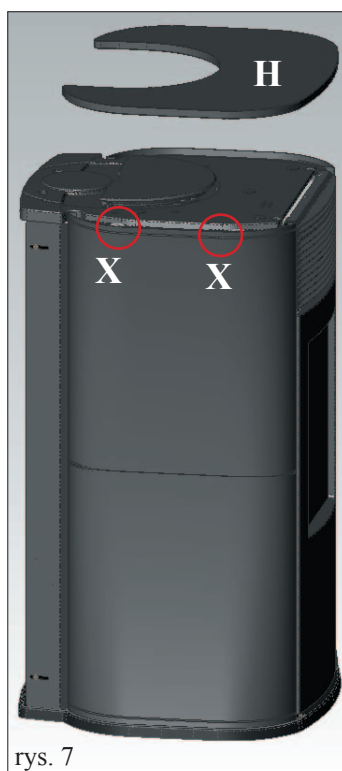
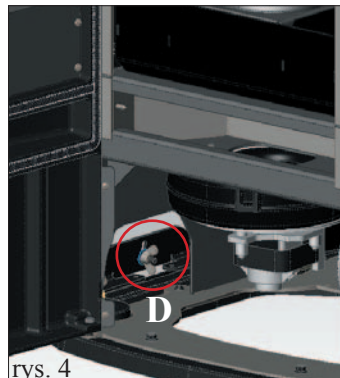
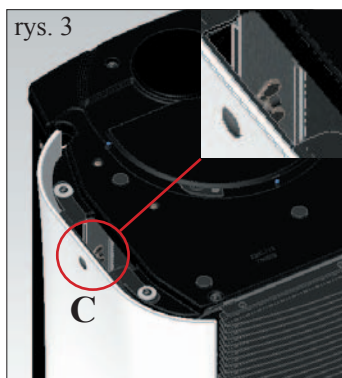
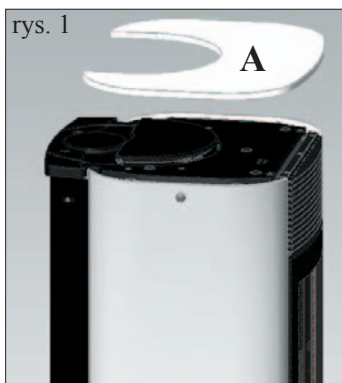
## 2) WERSJA Z BOKAMI STALOWYMI I SZKLANĄ PŁYTA GÓRNĄ

Piec jest dostarczany z już zamontowanymi bokami i płytą górną wraz z zabezpieczeniem płyty górnej dla potrzeb transportu.

Aby usunąć zabezpieczenia należy wykonać czynności opisane powyżej



# INSTALACJA



## 3) ODPROWADZENIE SPALIN DO GÓRY

MYA jest przygotowana pod odprowadzenie spalin z tyłu lub pionowo do góry.

Piecyk jest dostarczany w konfiguracji umożliwiającej podłączenie odprowadzenia spalin z tyłu.

Aby umożliwić odprowadzenie spalin pionowo do góry konieczne jest zastosowanie dodatkowego opcjonalnego zestawu (kod. 760680), złożonego z następujących elementów:

- 1 opaska Ø 80 (L)
- 1 kolano z rewizją (M)
- 1 rura odprowadzania spalin (P)
- 2 zatyczki otworu odprowadzania spalin do góry (Q)

Żeby zamontować zestaw należy:

### W wersji z bokami ze szkła:

- Zdjąć szklaną płytę górną (A - rys. 1).
- Otworzyć drzwiczki i wyjąć ocynkowaną płytę (B - rys. 2)
- Poluzować nakrętki motylkowe znajdujące się w dolnej i górnej części szklanych boków, od wewnątrz (C/D -rys. 3/4).
- Zamknąć drzwiczki i usunąć tylne profile z blachy (E - rys. 5).
- Zdemontować szklany bok (F - rys. 6) usuwając nity (G - rys. 6).
- Przystąpić do montażu zestawu jak opisano na następnej stronie.

### W wersji z bokami stalowymi

- Zdjąć szklaną płytę górną (H - rys. 7).
- Zdjąć stalowy bok, przymocowany do korpusu pieca za pomocą 2 śrub (X - rys. 7), i sunąć go wysuwając do góry (I - rys. 8)
- Przystąpić do montażu zestawu jak opisano na następnej stronie.

# INSTALACJA



## Montaż zestawu odprowadzającego spaliny do góry (DLA WSZYSTKICH WERSJI)

UWAGA: w fazie instalacji między króćcem ślimaka a różnymi złączkami stanowiącymi odprowadzenie powietrza użyć silikonowej rurki, dostarczanej z piecykiem.

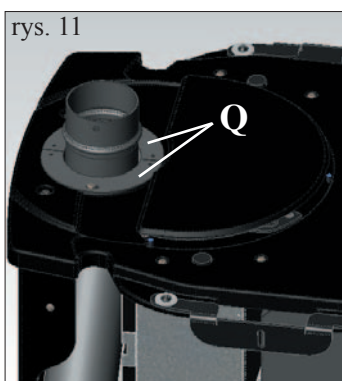
- Usunąć blaszkę (H - rys. 7) i w razie potrzeby również perforowany dolny tył (I - rys. 7).

- Poluzować opaskę (L - rys. 8) i usunąć rurę odprowadzającą spaliny (L1 - rys. 8).



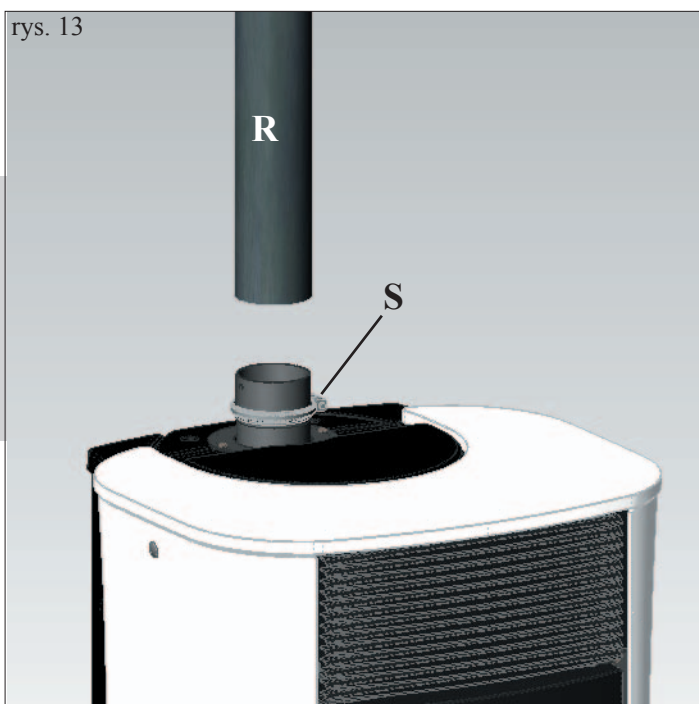
- Założyć kolano z rewizją (M - rys. 9) i zamocować używając wcześniej poluzowanej opaski.

- Usunąć żeliwną zatyczkę (N - rys. 10) położoną na płycie górnej i wsunąć od boku pieca rurę do odprowadzania spalin (P - rys. 10).



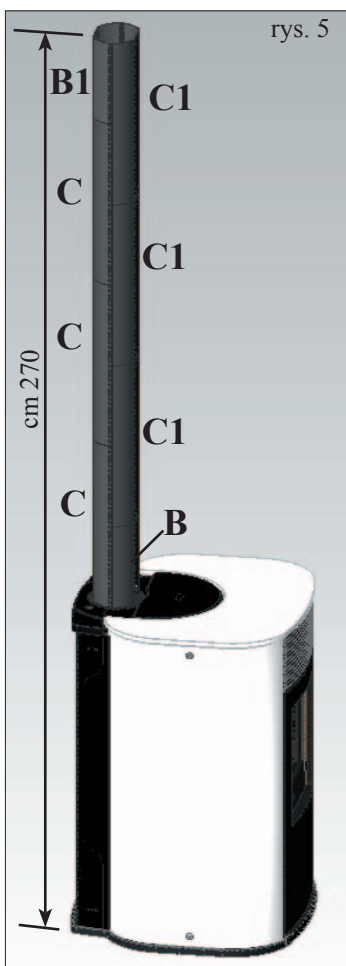
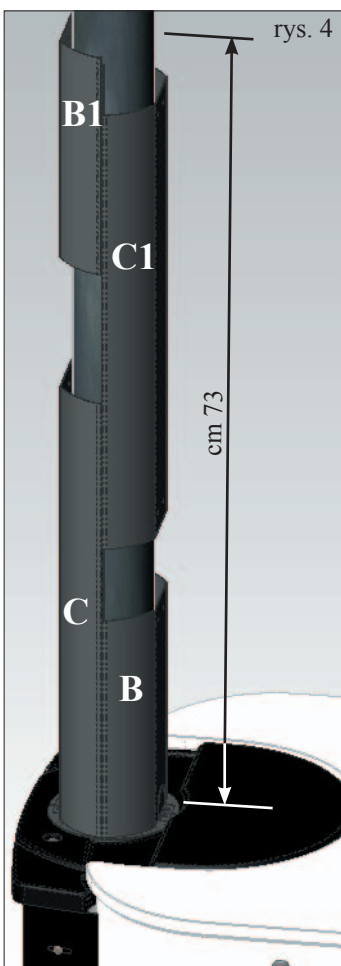
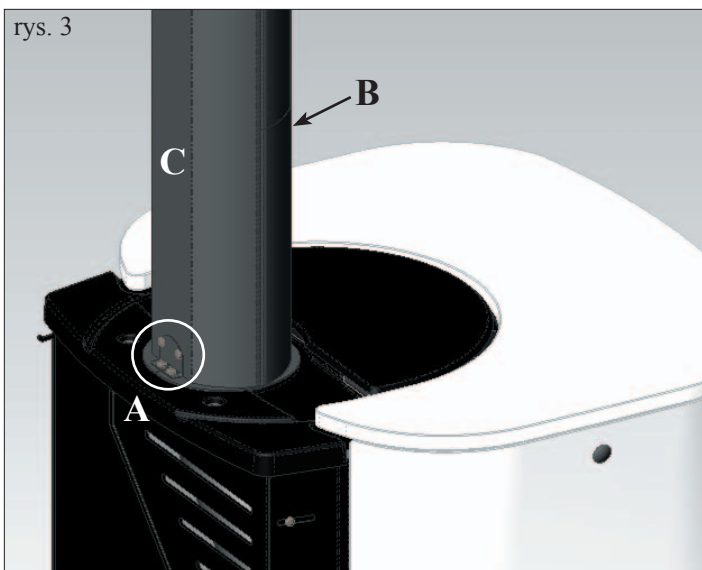
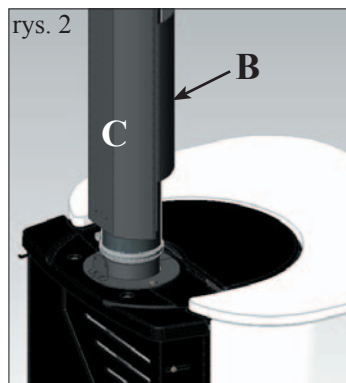
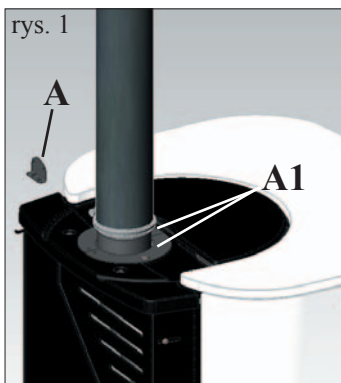
- Umieścić wokół rury odprowadzania spalin dwie blaszane zaślepki (Q - rys. 11) i przykręcić je śrubami.

- Zamontować z powrotem wcześniej usunięty bok (w wersji ze szklanym bokiem umieścić uszczelki i inne drobne elementy jak pokazano na rysunku 12).



- Wsunąć rurę odprowadzania spalin (R - rys. 13) (nie dostarczana) i zamocować ją za pomocą opaski (S - rys. 13) (nie dostarczana).

# INSTALACJA



## ZESTAW OSŁONY DO ZABUDOWY RURY ODPROWADZAJĄCEJ SPALINY - OPCJA (kod. 760660)

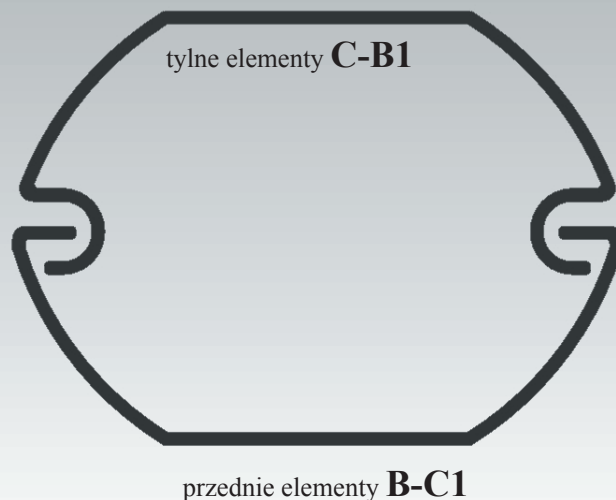
Zestaw składa się z następujących elementów:

- 1 kotwa do mocowania osłony (A)
- 2 krótkie elementy osłony L = 25 cm (B-B1)
- 2 długie elementy osłony L = 50 cm (C-C1)
- 2 śruby samogwintujące 4.2x13
- 2 śruby samogwintujące 4.2x6,5

W celu zamontowania zestawu należy:

- przymocować kotwę do mocowania osłony (A - rys. 1) za pomocą dostarczanych śrub 4.2x6,5 na dwóch blaszanych zaślepkach (A1 - rys. 1), w przewidzianych otworach.
- Wsunąć od przodu krótki element osłony (B - rys. 2) a od tyłu długi element osłony (C - rys. 2)
- Przykręcić kotwę (A), zamontowaną wcześniej do tylnego elementu osłony (C) za pomocą śrub 4.2x13 (rys. 3).
- Wsunąć od przodu kolejny długi element osłony (C1 - rys. 4) a od tyłu kolejny krótki element osłony rury (B1 - rys. 4) aż do uzyskania wysokości 73 cm (równiej wysokości całkowitej liczonej od poziomu podłogi, wraz z piecem, wynoszącej 169 cm).
- W razie potrzeby osiągnięcia do sufitu, na wysokość 270 cm licząc od poziomu podłogi użyć dodatkowo 4 długich elementów osłony rury (C-C1) kod. 761840 (rys. 5).

element do montażu pokrywy przewodu kominowego



# INSTRUKCJA OBSŁUGI

Uruchomienie, pierwsze rozpalenie i odbiór techniczny muszą być wykonane przez autoryzowany serwis techniczny Edilkamin (CAT) zgodnie z normą UNI 10683.

Powyższa norma określa operacje kontrolne, które należy wykonać w celu upewnienia się, że system działa prawidłowo.

## Przed rozpaleniem

Celem dokonania pierwszego rozpalenia piecyka należy zwrócić się do najbliższego autoryzowanego serwisu (Szczegółowe informacje znajdują Państwo na stronie [www.edilkamin.com](http://www.edilkamin.com)), który wykona także regulację piecyka odpowiednio do rodzaju peletu oraz warunków instalacji, uruchamiając tym samym bieg gwarancji.

Brak wykonania pierwszego rozpalenia przez autoryzowany serwis techniczny uniemożliwia zagwarantowanie prawidłowego działania urządzenia.

Przy kilku pierwszych rozpaleniach może pojawić się nieprzyjemny zapach farby, który w krótkim czasie zanika.

Zanim piecyk zostanie uruchomiony, należy upewnić się, czy:

==> instalacja została wykonana prawidłowo

==> zasilanie elektryczne jest prawidłowe

==> drzwiczki są zamknięte i szczelne

==> palnik jest czysty

==> wyświetlacz jest w stanie czuwania – stand-by (miga wskazanie daty, mocy lub temperatury).

## ZAŁADUNEK PELETU DO ZASOBNIKA

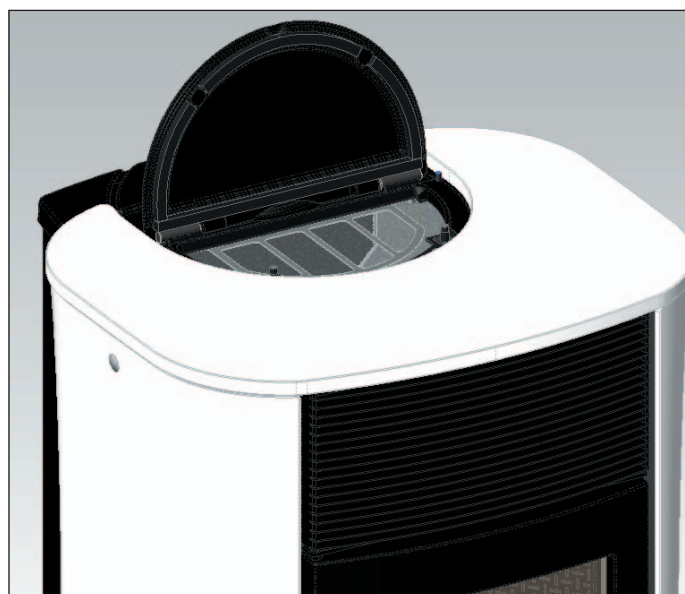
Pokrywa zasobnika otwiera się i zamyka na zasadzie prostego systemu klik-klak, poprzez lekkie naciśnięcie w przedniej części żeliwnej pokrywy (rys. 1-2).

## UWAGA

Do napełniania zasobnika pracującego piecyka należy użyć rękawicy dostarczonej wraz z urządzeniem.



rys. 1



rys 2

## Uwagi odnośnie paliwa.

Piecyk MYA został zaprojektowany i zaprogramowany do spalania peletu drzewnego o średnicy około 6 mm. Pelet jest paliwem w formie cylindrycznego granulatu, uzyskiwanym w wyniku procesu wysokociśnieniowego prasowania odpadów drzewnych, bez zastosowania dodatkowych substancji klejących lub innych materiałów.

Sprzedawany jest zazwyczaj w workach o wadze 15 kg.

Aby zapewnić prawidłową pracę piecyka NIE WOLNO spalać w nim innych materiałów poza peletem. Stwierdzenie wykorzystania w palenisku innych materiałów niż pelet (także drewna), co możliwe jest w wyniku badań laboratoryjnych, powoduje całkowitą utratę gwarancji na przedmiotowe urządzenie. Firma EdilKamin zaprojektowała, przetestowała i zaprogramowała swoje produkty, aby gwarantowały one najlepszą wydajność przy opalaniu peletem o następujących parametrach:

**średnica: 6 milimetrów**

**maksymalna długość: 40 mm**

**maksymalna wilgotność: 8 %**

**kaloryczność: co najmniej 4300 kcal/kg**

Korzystanie z granulatu o innych parametrach powoduje konieczność przeprogramowania piecyka, analogicznego do tego wykonywanego przez serwis w trakcie pierwszego uruchomienia.

Opalanie nieodpowiednim peletem może prowadzić ponadto do: zmniejszenia sprawności, nieprawidłowości w funkcjonowaniu, zapychania się urządzenia, zabrudzenia szyby, niepełnego spalania, itp.

Prostej oceny peletu można dokonać wizualnie:

**Pelet dobrej jakości:** gładki, równej długości, zbity.

**Pelet nieodpowiedni:** popękany na długości i szerokości, niedostatecznie zbity, nierównej długości, z obecnością ciał obcych.

# INSTRUKCJA OBSŁUGI

## PILOT RADIOWY

Służy do sterowania wszystkimi funkcjami użytkowymi.

### Legenda do klawiszy i wyświetlacza:

 : do włączania i wygaszania (żeby przełączyć pilota z fazy stand-by do fazy aktywnej)

+/- : do zwiększania / zmniejszania różnych wartości

:A : do wyboru działania w trybie Automatem

M : do wyboru działania w trybie Ręcznym oraz umożliwia dostęp do różnych menu programowania .



- symbol miga: pilot radiowy szuka sieci

- symbol podświetlony: pilot radiowy nawiązał połączenie



klawiatura zablokowana (wcisnąć "A" i "M" jednocześnie na kilka sekund w celu odblokowania lub zablokowania klawiatury)



wyczerpana bateria (3 baterie alkaliczne AAA)



włączone programowanie czasowe



wyświetlacz alfanumeryczny składający się z 16 cyfr rozmieszczonych w 2 wierszach po 8 każdy



- symbol miga: piecyk w fazie rozpalania

- symbol podświetlony: piecyk w fazie pracy



funkcja sterowania ręcznego (na wyświetlaczu pojawia się wartość mocy roboczej)



tryb automatyczny

(na wyświetlaczu pojawia się wartość temperatury)



Na wyświetlaczu oprócz opisanych powyżej symboli pojawiają się inne przydatne informacje.

#### - Pozycja Czuwania (Stand-by):

wyświetla się temperatura otoczenia (20°C), pozostałe w zasobniku kg peletu (15 kg) i aktualna godzina (15:33)

#### - Faza pracy w trybie ręcznym:

pokazywana jest ustawiona moc (Power 1), temperatura otoczenia (20°C), pozostałe w zasobniku kg peletu oraz czas na jaki wystarczą (15Kg 21H)

#### - Faza pracy w trybie automatycznym:

wyświetla się ustawiona temperatura docelowa (Set 22°C), temperatura otoczenia (20°C), pozostałe w zasobniku kg peletu oraz czas na jaki wystarczą (15Kg 21H).

**NIE WCISKAĆ WIELOKROTNI KŁAWISZA .**

**UWAGA:** Jeśli pilot nie jest przez kilka sekund używany, wyświetlacz się zaciemni, ponieważ zostaje aktywowana funkcja oszczędzania energii. Wyświetlacz rozjaśni się po wciśnięciu jakiegokolwiek klawisza

# INSTRUKCJA OBSŁUGI


Napełnianie podajnika ślimakowego.

Przy pierwszym uruchomieniu lub gdy zasobnik peletu całkowicie się opróżni, celem napełnienia ślimaka należy wcisnąć równocześnie na kilka sekund przyciski „+” i „-”, na pilocie radiowym; następnie, po zwolnieniu przycisków, na wyświetlaczu pojawi się napis „RICARICA” („NAPEŁNIANIE”).

Czynność tą należy wykonać przed uruchomieniem piecyka, jeżeli zatrzymał się on ze względu na brak peletu, po zakończeniu operacji opróżnić palnik przed rozpaleniem.

Fakt, że w zasobniku pozostaje niewielka ilość peletu, której podajnik nie jest w stanie zaciągnąć jest zjawiskiem normalnym.

Uruchomienie automatyczne

Gdy piecyk znajduje się w trybie czuwania (stand-by), przyciskając na 2 sekundy klawisz , na pilocie radiowym uaktywniamy procedurę uruchomienia, która sygnalizowana jest na wyświetlaczu napisem „AVVIO” („URUCHAMIANIE”), równocześnie rozpoczyna się odliczanie czasu w sekundach do zera (od 1020 do 0). Czas trwania fazy uruchamiania nie jest jednakże z góry określony: jego trwanie może zostać automatycznie skrócone jeśli karta sterująca szybciej przeprowadzi wymagane procedury testowe. Po około 5 minutach pojawi się płomień.

Rozpalenie ręczne

W przypadku gdy temperatura powietrza nie przekracza 3°C co może uniemożliwić zapalarkę elektryczną na wystarczające rozżalenie lub w przypadku jej wadliwego działania możliwe jest zastosowanie rozpałki do rozpalenia piecyka.

Włożyć do palnika kawałek rozpałki, zapalić ją, zamknąć drzwiczki i wcisnąć na pilocie klawisz .

USTAWIANIE MOCY


• Ręczne sterowanie z pilota

Przy pracującym piecyku, jednokrotne wciśnięcie klawisza „M” na pilocie powoduje wyświetlenie na wyświetlaczu napisu „POTENZA P” (ze wskazaniem mocy na jakiej pracuje piecyk), klawiszami „+” lub „-” można zwiększać lub zmniejszać lub zwiększać moc roboczą piecyka (od „POTENZA P1” do „POTENZA P5”).

• Automatyczny tryb pracy sterowany z pilota

Wciśnięcie klawisza „A” powoduje przełączenie na automatyczny tryb pracy. Po ustawieniu temperatury, jaką się chce osiągnąć w pomieszczeniu (w celu ustawienia temperatury w zakresie od 5°C do 35°C użyć klawiszy „+” i „-” piecyk reguluje moc roboczą aby osiągnąć ustawioną temperaturę. Jeśli ustawiona temperatura będzie niższa niż temperatura otoczenia, piec będzie pracował na najniższej mocy „POTENZA P1”.

Wygaszanie

Gdy przy działającym piecyku wciśniemy na dwie sekundy klawisz , na pilocie radiowym rozpocznie się procedura wygaszania urządzenia, sygnalizowana na wyświetlaczu odliczaniem czasu od 9 do 0 (przez pełne 10 minut).

Faza wygaszania obejmuje:

- Zatrzymanie doprowadzania peletu do paleniska.
- Maksymalną pracę silnika odprowadzania spalin
- Maksymalną pracę nawiewu powietrza.

Nigdy nie wyciągać wtyczki z gniazdka w czasie trwania fazy wygaszania.

OPERACJE, KTÓRE MOGĄ BYĆ WYKONANE

WYŁĄCZNIE PRZY UŻYCIU PILOTA

Ustawienie zegara

Wciskając przez 2 sekundy klawisz „M” przechodzimy do Menu „OROLOGIO” („ZEGAR”), które umożliwia ustawienie wewnętrznego czasu karty elektronicznej. Po kolejnych wciśnięciach klawisza „M” wyświetlą się po kolei i mogą zostać zmienione następujące dane: giorno/Dzień, mese/Miesiąc, Anno/Rok, ore/ Godzina, minuti/Minuty, giorno della settimana/ Dzień tygodnia.

# INSTRUKCJA OBSŁUGI

Wyświetlenie się komunikatu SALVO DATI?? (ZAPISAC??), który należy zatwierdzić przez wciśnięcie klawisza „M” umożliwi zweryfikowanie poprawności dokonanych zmian przed ich zatwierdzeniem (po zatwierdzeniu na wyświetlaczu pojawi się napis Salvataggio, czyli Zapisano).

Operacje rozpalania, wygaszania, zmiany mocy roboczej mogą być dokonywane po wciśnięciu czerwonego przycisku awaryjnego znajdującego się z tyłu piecyka (patrz strona 229).

Tygodniowy programator pracy

Wciskając przez 2 sekundy klawisz „M” na pilocie radiowym przechodzimy do regulacji zegara, następnie wciskając klawisz „+” przechodzimy do funkcji tygodniowego programowania pracy urządzenia, co sygnalizowane jest przez pojawienie się na wyświetlaczu napisu „PROGRAM. ON/OFF”.

Funkcja ta umożliwia ustawienie określonej liczby (maksymalnie do trzech) załączeń i wygaszeń w ciągu dnia.

Po potwierdzeniu poprzez wciśnięcie klawisza „M” na wyświetlaczu pojawi się jedna z następujących możliwości:

NO PROG (brak ustawionego programu)

PROGRAMMA GIORN. (jeden program na wszystkie dni tygodnia)

PROGRAMMA SETT. (różne programy dla poszczególnych dni)

Za pomocą klawiszy „+” i „-”, przechodzimy od jednego programowania do kolejnego.

Po zatwierdzeniu poprzez wciśnięcie klawisza „M” opcji „PROGRAMMA GIORN.” przechodzimy do wyboru ilości programów (załączeń/wygaszeń) wykonywanych w ciągu jednego dnia.

Używając opcji „PROGRAMMA GIORN.” ustawiony/e program/y będzie taki sam dla wszystkich dni tygodnia.

Używając następnie klawisza „+” można wyświetlić:

- NO PROG. (bez programu)

- 1° progr. (jedno załączenie i jedno wygaszenie na dzień), 2° progr. (dwa załączenia/wygaszenia w ciągu dnia), 3° progr. (3 załączenia/wygaszenia w ciągu dnia)

Użyć klawisza „-”, aby wyświetlić podane opcje w odwrotnej kolejności. Jeśli wybierzemy 1o program wyświetlona zostanie godzina załączenia.

Na wyświetlaczu pojawi się: 1 „ACCESO” („ZAŁĄCZONY”) ore/godcz. 10; za pomocą klawiszy „+” i „-”, można ustawić godzinę po czym potwierdzić klawiszem „M”.

Na wyświetlaczu pojawi się: 1 „ACCESO” („ZAŁĄCZONY”) minuti/minuty 30; za pomocą klawiszy „+” i „-”, można wybrać minuty po czym potwierdzić klawiszem „M”. (1 Off min).

Operacja zmiany zaprogramowanej godziny wygaszenia oraz kolejnych załączeń i wygaszeń przebiega w sposób analogiczny.

Wybierając opcję „PROGRAMMA SETT.” Najpierw należy dokonać wyboru dnia, dla którego wykonywane jest programowanie: 1 Lu; 2 Ma; 3 Me; 4 Gi; 5 Ve; 6 Sa; 7 Do (1 Pn; 2 Wt; 3 Śr; 4 Czw; 5 Pt; 6 Sb; 7 Nd).

Po dokonaniu wyboru dnia za pomocą klawiszy „+” i „-”, i dokonując potwierdzenia klawiszem „M” wykonujemy programowanie w taki sam sposób jak dla opcji „PROGRAMMA GIORN.”, decydując dla każdego dnia tygodnia o wyborze programu ustalając ilość załączeń/wygaszeń i godziny ich wykonania.

W przypadku popełnienia błędu w dowolnym momencie programowania można wyjść z programu nie dokonując zapisu wciskając klawisz , a na wyświetlaczu pojawi się NO SALVATAGGIO.

Zmiana zasypu peletu (przy wyłączonej autoregulacji)

Wciskając przez 2 sekundy klawisz „M” na pilocie radiowym i przechodząc za pomocą klawiszy „+” i „-”, dochodzimy do „Menu utente” („Menu użytkownika”), a następnie po potwierdzeniu pojawi się napis „ADJ-PELLET, ADJ-TIRAGGIO e MENU RADIO” (serwis).

Możemy ręcznie korygować podawanie peletu, zmieniając natężenie pracy podajnika w skali procentowej (+/- 30%).

Wybierając tę opcję za pomocą klawisza menu przechodzimy do regulacji załadunku peletu, zmieniając ustawioną wartość zmniejszamy podawanie peletu, zaś zwiększając ustawioną wartość zwiększamy zasyp peletu. Funkcja ta może być przydatna w przypadku, gdy użytkownik zmienił typ peletu względem tego dla którego piecyk został skalibrowany przez serwis i konieczna jest korekta zasypu.

Jeśli taka regulacja okaże się niewystarczająca należy skontaktować się z serwisem Edilkamin w celu ustawienia nowych parametrów działania.

Uwaga odnośnie zmienności płomienia: Ewentualne zmiany płomienia zależą od rodzaju używanego peletu, jak również wynikają z normalnej modulacji płomienia podczas spalaniu paliw stałych i okresowego czyszczenia palnika, które piecyk wykonuje automatycznie (UWAGA: NIE zastępują one niezbędnego oczyszczenia paleniska na zimno, przy wyłączonym piecyku, które użytkownik musi przeprowadzić przed rozpaleniem).

SYGNALIZACJA REZERWY

Piecyk wyposażony jest w elektroniczną funkcję służącą do określania ilości peletu pozostającego w zasobniku.

System ten jest zintegrowany z wewnętrzną płytą elektroniczną, umożliwia monitorowanie w dowolnym momencie ile godzin i kg pozostało do całkowitego wyczerpania peletu. Ważnym dla prawidłowego działania systemu jest wykonanie w czasie pierwszego uruchomienia (przeprowadzanego przez Serwis) wskazanej poniżej procedury.

Jest to wskazanie przybliżone. Większą dokładność uzyskuje się regularnie zerując licznik kg peletu przed każdym kolejnym zasypaniem.

Edilkamin nie odpowiada za niezgodność ze wskazaniem (może to zależeć od czynników zewnętrznych).

# INSTRUKCJA OBSŁUGI

## System rezerwy peletu

Przed uaktywnieniem systemu należy najpierw wsypać do zasobnika jeden pełny worek peletu i spalić całość załadowanego w ten sposób paliwa. Ma to na celu krótkie „dotarcie” systemu.

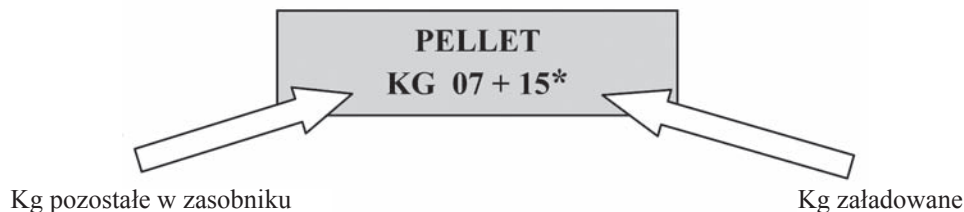
Następnie można załadować zasobnik do pełna i uruchomić piecyk.

Podczas pracy, gdy możliwe będzie załadowanie kolejnego całego worka peletu o wadze 15 kg na wyświetlaczu pojawi się migający napis „RISERVA” („REZERWA”).

W tym momencie należy wsypać nowy worek peletu oraz wprowadzić w pamięć załadunek 15 kg wsadu.

W tym celu należy postąpić następująco:

1. wcisnąć klawisz „M” (przez około 3-4 sekundy) do chwili aż pojawi się napis „OROLOGIO” („ZEGAR”).
2. wcisnąć klawisz „+” aż do pojawienia się napisu „RISERVA” („REZERWA”).
3. wcisnąć klawisz „M” do pojawienia się zaprezentowanego poniżej ekranu



po czym klawiszem „+” ustawić cyfrę (\*) na wartość równą ilości kg załadowanego peletu (w naszym przykładzie 15 kg)

4. wcisnąć klawisz „M” aby zatwierdzić.

5. wcisnąć klawisz  żeby wyjść

Po wykonaniu opisanej powyżej czynności system po zużyciu 15 kg ponownie wyświetli migający napis „RISERVA” („REZERWA”).

Należy wówczas każdorazowo powtórzyć całą operację od punktu 1 do punktu 5 (chyba, że ładujemy inną ilość peletu).

## PRZYCISK AWARYJNY

W przypadku uszkodzenia lub zagubienia pilota radiowego można uzyskać dostęp do podstawowych funkcji przy użyciu czerwonego przycisku awaryjnego znajdującego się po prawej stronie za zewnętrznymi drzwiczkami (zob. rys. 1).

Wcisnąć przycisk jedno lub kilkakrotnie w celu uaktywnienia wybranej funkcji:

1. PIECYK jest WYŁĄCZONY

wcisnąc czerwony przycisk przez 2 sekundy włączamy piec

2. PIECYK jest WŁĄCZONY

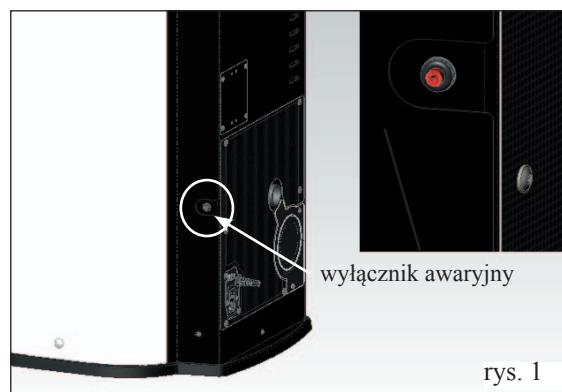
wcisnąc czerwony przycisk przez 2 sekundy wyłączamy piec

3. PIECYK jest WŁĄCZONY

tryb ręczny, wcisnąc czerwony przycisk przechodzimy po kolei od P1 aż do P3.

4. PIECYK jest WŁĄCZONY

Tryb automatyczny wcisnąc przycisk przechodzi się od 5°C do 30°C.





# KONSERWACJA

Przed wykonaniem jakichkolwiek czynności konserwacji należy odłączyć urządzenie od sieci zasilania elektrycznego.

Regularne przeprowadzanie konserwacji jest podstawowym warunkiem prawidłowego działania piecyka.

Ewentualne problemy spowodowane brakiem konserwacji powodują utratę gwarancji.

## KONSERWACJA CODZIENNA

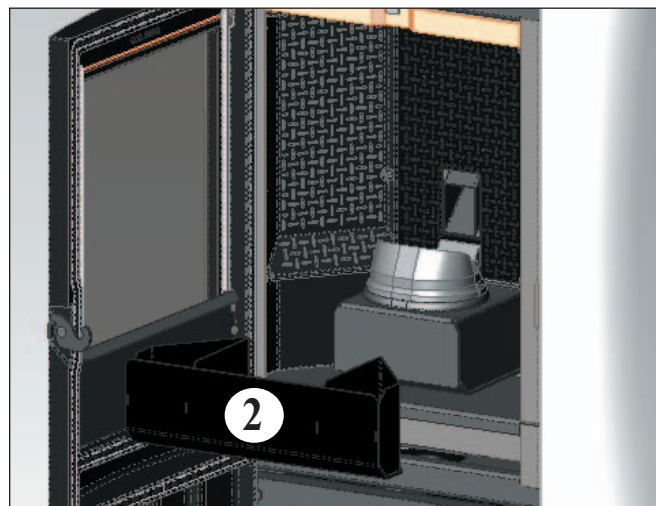
Wszystkie czynności należy wykonywać na wyłączonym, zimnym piecyku, odłączonym od sieci elektrycznej

- Cała procedura zabiera zaledwie kilka minut i musi być wykonywana przy pomocy odkurzacza (patrz opcja str. 221)
- Otwórz dzwiczki i wyjmij palnik (1 rys. A) i przesyp resztki paliwa do popielnika (2 rys. B).
- **NIE WSYPYWAĆ RESZTEK PALIWA DO ZASOBNIKA NA PELET.**
- Wyjmij i opróżnij popielnik (2 rys. B) do niepalnego pojemnika (w popiele mogą się znajdować jeszcze gorący pelet lub żar).
- Wyczyść odkurzaczem wnętrze paleniska, komorę wokół palnika gdzie spada popiół.
- Wyjmij palnik (1 - rys. A) i oczyść go za pomocą dostarczonej z urządzeniem szczotki, wyczyść ewentualnie zapchane otwory.
- Oczyść odkurzaczem komorę palnika, oczyść krawędzie styku palnika z jego miejscem mocowania.
- jeśli to konieczne wyczyść szybę (na zimno)

Nie wolno wciągać odkurzaczem gorącego popiołu, gdyż może to spowodować jego uszkodzenie i wywołuje ryzyko pożaru.



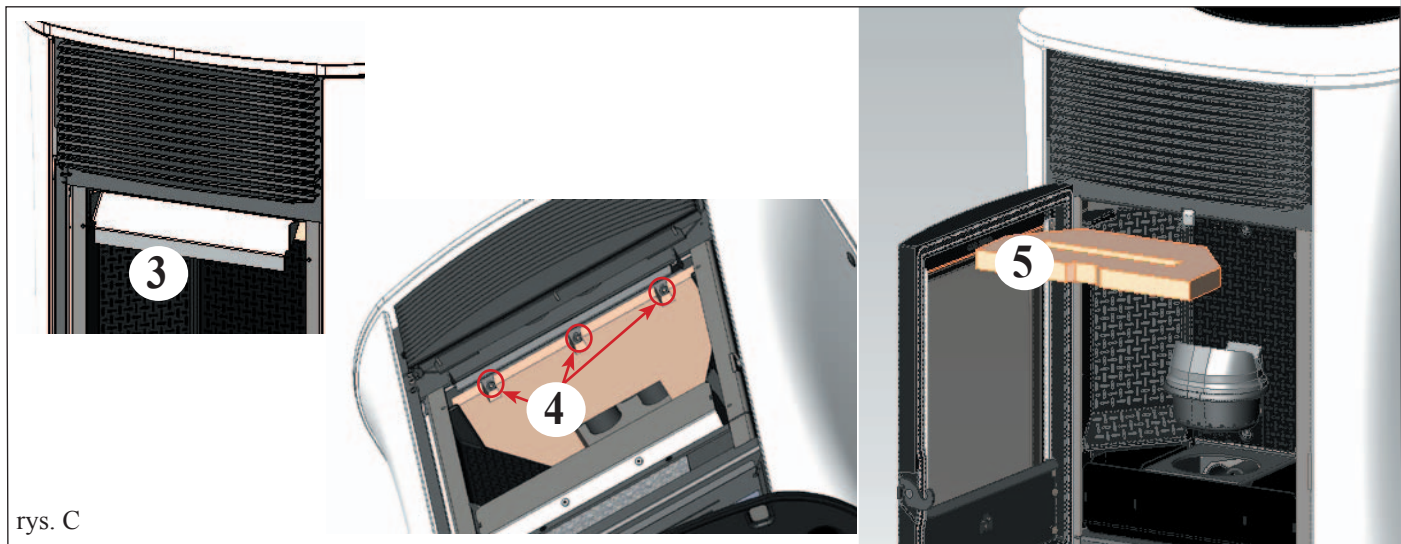
rys. A



rys. B

## KONSERWACJA COTYGODNIOWA

- Wyjmij sklepienie paleniska (5 - rys.C) i wysyp resztki do popielnika. (2 - rys. B). Usunięcie dklepienia paleniska jest możliwe tylko po usunięciu deflektora (3 - fig. C) po usunięciu 3 śrub mocujących sam deflektor (4 - fig. C) Deflektor jest elementem ulegającym zużyciu, Edilkamin nie bierze odpowiedzialności za jego ewentualne uszkodzenie, w szczególności te powstałe podczas jego wyciągania czy wkładania na miejsce
- Wyczyść komorę spalania i przedział ekstraktora spalin (4 - rys. B).



rys. C

# KONSERWACJA

## KONSERWACJA SEZONOWA (wykonywana przez autoryzowany serwis producenta)

Składa się na nią:

- Ogólne czyszczenie wewnętrznych i zewnętrznych części piecyka
- Dokładne czyszczenie rur wymiennika znajdujących się za kratką wylotu gorącego powietrza, która znajduje się w górnej frontowej części piecyka
- Dokładne czyszczenie i usuwanie osadów z palnika i czyszczenie komory spalania
- Czyszczenie ekstraktora spalin, mechaniczne sprawdzenie luzów i mocowań
- Czyszczenie kanału spalinowego (wymiana uszczelki na rurach odprowadzania spalin)
- Czyszczenie przewodu odprowadzania spalin
- Czyszczenie przedziału wentylatora odprowadzającego spaliny, czyszczenie czujnika przepływu i kontrola termopary.
- Czyszczenie, kontrola i usunięcie osadów z komory zapalarki, ewentualna wymiana zapalarki
- Czyszczenie/kontrola panelu sterującego
- Kontrola wzrokowa przewodów elektrycznych, styków oraz przewodu zasilającego
- Czyszczenie zasobnika na pelet oraz kontrola luzów zespołu ślimaka i motoreduktora
- Wymiana uszczelki drzwiczek
- Próba działania, załadunek ślimaka, włączenie, działanie przez 10 minut i wygaszenie

W przypadku intensywnej eksploatacji piecyka zaleca się wykonywanie czyszczenia przewodu odprowadzania spalin co 3 miesiące.

### UWAGA!!!

Po normalnym czyszczeniu: **NIEPRAWIDŁOWE** zamontowanie górnej części palnika (A rys. D) z dolną częścią palnika (B) (rys. D) może spowodować nieprawidłowe działanie piecyka.

Należy więc, przed rozpaleniem piecyka, upewnić się, że obie części palnika są ze sobą połączone prawidłowo w sposób pokazany na (rys. E) bez popiołu lub paliwa na powierzchniach styku.

Przypominamy, że używanie piecyka bez uprzedniego dokonania czyszczenia palnika może powodować nagłe zapalenie się gazów wewnątrz komory spalania co skutkuje pęknięciem szyby drzwiczek.

### UWAGA:

- nie wolno dokonywać żadnych modyfikacji urządzenia
- Używać wyłącznie oryginalnych części zalecanych przez producenta
- użycie nieoryginalnych części powoduje utratę gwarancji



rys. D



rys. E

# POSTĘPOWANIE W PRZYPADKU NIEPRAWIDŁOWOŚCI

W przypadku wystąpienia problemów piecyk zatrzymuje się automatycznie, wykonując operację wygaszania, a na wyświetlaczu pojawia się komunikat określający przyczynę wyłączenia (zobacz poniżej różnego rodzaju komunikaty).

Nigdy nie należy odłączać wtyczki podczas fazy wygaszania alarmowego.

W przypadku wystąpienia blokady, w celu ponownego uruchomienia piecyka należy odczekać do momentu zakończenia procedury wygaszania (600 sekund z sygnalizacją dźwiękową) po czym wcisnąć klawisz .

Nie należy włączać piecyka przed sprawdzeniem przyczyny blokady i WYCZYSZCZENIEM/OPRÓŻNIENIEM palnika. SYGNALIZACJE EWENTUALNYCH PRZYCZYŃ AWARYJNEJ BLOKADY PIECA – ZALECENIA I ŚRODKI ZARADCZE:

1) Komunikat: **Verifica flu aria** (zachodzi kiedy czujnik przepływu powietrza wykrywa niedostateczny dopływ powietrza do spalania).

**Problem:** Wylączenie z powodu braku podciśnienia w komorze spalania

**Działania:** Przepływ może być niewystarczający kiedy drzwiczki są otwarte, drzwiczki nie są całkowicie szczelne (np. uszczelka), kiedy istnieje problem z poborem powietrza lub odprowadzaniem spalin, palenisko jest zapchane. lub czujnik przepływu powietrza jest zabrudzony (wyczyścić strumieniem suchego powietrza)  
Sprawdzić:

- domknięcie drzwiczek
- kanał poboru powietrza do spalania (wyczyścić uważając na elementy czujnika przepływu);
- wyczyścić czujnik przepływu strumieniem suchego powietrza (takim jak np. do klawiatury komputera)
- położenie piecyka: nie może być przysunięty do ściany bliżej niż na 10 cm
- położenie i czystość palnika (z częstotliwością zależną od jakości peletu)
- kanał dymowy (wyczyścić)
- instalację (jeśli nie jest zgodna z normą i posiada więcej niż 3 kolana odprowadzenie spalin jest nieprawidłowe)

W przypadku podejrzenia o nieprawidłowe działanie czujnika, wykonać rozruch na zimno. Jeśli warunki zmienią się, na przykład po otwarciu drzwiczek, a wyświetlana wartość nie zmieni się, to oznacza to problem z czujnikiem.

**UWAGA** Alarm podciśnienia może pojawić się również podczas fazy rozpalania, ponieważ czujnik przepływu rozpoczyna monitorowanie przepływu po 90 sekundach od rozpoczęcia cyklu rozpalania

2) Komunikat: **Verifica/estratt.** (zachodzi w przypadku odczytu nieprawidłowości przez czujnik obrotów silnika ekstraktora)

**Problem:** Wylączenie z powodu odczytu nieprawidłowości w obrotach ekstraktora spalin

**Działania:**

- Sprawdzić działanie ekstraktora spalin (podłączenie czujnika obrotów) (serwis)
- Sprawdzić czystość przewodu odprowadzania spalin
- Sprawdzić instalację elektryczną (uziemiaenie)
- Sprawdzić kartę elektroniczną (serwis)

3) Komunikat: **Stop/Fiamma** brak płomienia (wyświetla się jeśli termopara wykrywa temperaturę spalin niższą od ustawionej wartości, co sterowanie interpretuje jako brak płomienia)

**Problem:** Wylączenie z powodu spadku temperatury spalin

**Działania:**

- sprawdzić ilość peletu w zasobniku
- Sprawdzić, czy nadmierna ilość peletu nie zdlawiła płomienia, sprawdzić jakość peletu (serwis)
- Sprawdzić, czy nie zadziałał termostat maksymalnej temperatury (rzadki przypadek, gdyż pojawia się najczęściej wraz z wcześniejszą sygnalizacją Over temperatura fumi) (serwis)
- sprawdzić czy presostat działa prawidłowo (CAT)

4) Komunikat: **BloccoAF/NO Avvio** (wyświetla się, jeśli w maksymalnym czasie 15 minut nie pojawi się płomień lub nie zostanie osiągnięta temperatura uruchomienia).

**Problem:** Wylączenie z powodu nieprawidłowej temperatury spalin w fazie rozpalania.

• Sprawdzić czy presostat działa prawidłowo (serwis)

Należy rozróżnić dwa odrębne przypadki:

**NIE pojawił się płomień**

**Działania:**

- Sprawdzić pozycję i czystość palnika
- Sprawdzić, czy w zasobniku i palniku znajduje się pelet
- Sprawdzić, czy zapalarka działa prawidłowo (serwis)
- Sprawdzić temperaturę otoczenia (jeśli jest niższa niż 3°C użyć rozpałki) i wilgotność.
- Spróbować rozpałki przy użyciu rozpałki.

**Płomień się pojawił ale po pojawieniu się komunikatu Avvio pojawił się komunikat BloccoAF/NO Avvio**

**Działania:**

- Sprawdzić działanie termopary (serwis)
- Sprawdzić jaka temperatura uruchomienia jest ustawiona w parametrach (serwis)

5) Komunikat: **Mancata/Energia** (nie jest to awaria urządzenia).

**Problem:** Wylączenie z powodu braku energii elektrycznej

**Działanie:**

- Sprawdzić podłączenie elektryczne i skoki napięcia.

6) Komunikat: **Guasto/TC** (wyświetla się w przypadku awarii lub odłączenia termopary)

**Problem:** Wylączenie z powodu awarii lub odłączenia termopary


**Działanie:**

- Sprawdzić podłączenie termopary do karty: sprawdzić działanie wykonując test przekaźników (serwis).

# POSTĘPOWANIE W PRZYPADKU NIEPRAWIDŁOWOŚCI

- 7) **Komunikat:** °C fumi/alta (wyłączenie z powodu zbyt wysokiej temperatury spalin)  
**Problem:** Wyłączenie z powodu przekroczenia maksymalnej temperatury spalin.  
**Działanie:** Sprawdzić: • rodzaj peletu (w razie wątpliwości skontaktować się z serwisem)  
• prawidłowość działania systemu odprowadzania spalin (serwis)  
• czy przewód spalinowy nie jest zapchany, czy instalacja jest prawidłowa (serwis)  
• działanie motoreduktora (serwis)
- 7) **Komunikat:** Check button (sygnalizuje nieprawidłowe działanie wyłącznika awaryjnego)  
**Działanie:** • Sprawdzić stan wyłącznika i przewodu łączącego go z kartą (serwis).
- 8) **Komunikat:** "Control. Batteria"  
**Problem:** piecyk nadal pracuje, ale pojawia się napis na wyświetlaczu.  
**Działanie:** • Należy wymienić baterię podtrzymującą pamięć na karcie elektronicznej (serwis).  
Przypominamy, że jest to komponent ulegający zużyciu, nie objęty gwarancją.
- 9) **Komunikat:** ALARM CORRENTE ALTA: Pojawia się kiedy zostaje odczytana nadmierna wartość prądu pochłanianego przez motoreduktor.  
**Działanie:** Sprawdzić działanie (serwis): motoreduktora - podłączenia elektryczne i kartę elektroniczną.
- 10) **Komunikat:** ALARM CORRENTE BASSA: Pojawia się kiedy zostaje odczytana niedostateczna wartość prądu pochłanianego przez motoreduktor.  
**Działanie:** Sprawdzić działanie (serwis): motoreduktora - presostatu - termostatu zasobnika - podłączenia elektryczne i kartę elektroniczną.
- 12) **Problem:** Niesprawny pilot  
**Działanie:** • zbliżyć się do piecyka  
• sprawdzić i ewentualnie wymienić baterię  
• Synchronizowanie z automatycznym wyszukiwaniem w chwili włączenia: po włożeniu baterii do pilota zostanie automatycznie uruchomiona faza wyszukiwania kanału radiowego oraz łączenia się z wykrytym urządzeniem.  
Aby proces ten przebiegł prawidłowo, przed włożeniem baterii do pilota należy uruchomić piecyk a następnie zbliżyć się możliwie blisko do anteny żeby mieć pewność uzyskania prawidłowego połączenia radiowego.  
• Synchronizacja z automatycznym wyszukiwaniem aktywowanym ręcznie: istnieje możliwość ręcznego uruchomienia wyszukiwania produktu, wystarczy wykonać następujące proste operacje, po uprzednim wprowadzeniu baterii do pilota:  
- Stać blisko produktu i upewnić się że jest on podłączony do zasilania elektrycznego.  
- Przy wyłączonym wyświetlaczu (standby) wcisnąć i przytrzymać klawisz 0/I przez 10 sek.  
- Po upływie 10 sek. pojawi się komunikat "RICERCA RETE" (szukanie sieci), zwolnić wtedy klawisz 0/I, oznacza to że faza automatycznego wyszukiwania została uruchomiona.  
- W ciągu kilku sekund nastąpi automatyczne zsynchronizowanie kanału radiowego
- 12) **Problem:** Podczas fazy rozpalania "wyskakuje bezpiecznik" (dla Autoryzowanego Serwisu Edilkamin)  
**Działanie:** • Sprawdzić stan zapalarki, instalacji elektrycznej i komponentów elektrycznych
- 13) **Problem:** Wydmuchiwane powietrze nie jest ciepłe:  
**Działanie:** • Sprawdzić działanie wentylatora.

## UWAGA 1

Wszystkie komunikaty pozostają wyświetlane aż nie zostanie na klawiszu wciśnięty klawisz .  
Prosimy o nie uruchamianie piecyka ponownie, zanim nie zostanie stwierdzone zlikwidowanie problemu.  
Należy koniecznie przekazać serwisantowi jaki komunikat pojawia się na wyświetlaczu.

## UWAGA 2

Po zużyciu 1000 kg peletu (lub innej ilości ustawionej przez serwis podczas pierwszego rozpalania, na ekranie pojawi się migający napis "manutenz\_ione" (serwis).  
Piecyk będzie pracował nadal, ale konieczne jest wezwanie serwisu w celu wykonania przeglądu serwisowego piecyka.

## UWAGA 3

W przypadku gdy piecyk, z powodu jakości peletu lub szczególnych warunków instalacji, zapcha się wcześniej, pojawi się napis "Chiamare CAT" (wezwać serwis), należy postępować jak przy komunikacie "manutenz\_ione"

## UWAGA:

Kominy i przewody kominowe do których podłączone są urządzenia na paliwo stale muszą być czyszczone raz w roku (sprawdzić, czy istnieją jakieś lokalne przepisy to regulujące).  
Brak regularnych kontroli i czyszczenia zwiększa ryzyko powstania pożaru.

## WAŻNE !!!

W razie powstania zarzewia pożaru w piecyku, w przewodzie spalinowym lub kominie należy:  
- odciąć zasilanie elektryczne  
- użyć gaśnicy CO<sub>2</sub> - wezwać straż pożarną

**NIE USIŁOWAĆ GASIĆ POŻARU WODĄ!**

Następnie poprosić o sprawdzenie urządzenia przez serwis techniczny Edilkamin oraz sprawdzenie przewodu kominowego przez autoryzowanego technika - kominiarza.

# LISTA KONTROLNA

Uzupełnić przez dokładne przeczytanie karty technicznej

## Ustawienie i instalacja

- Uruchomienie przez serwis, upoważniony do aktywowania gwarancji i przekazania karty konserwacji
- Odpowiednie doprowadzenie powietrza do pomieszczenia
- Kanał spalinowy dedykowany wyłącznie dla odbioru spalin z kotła
- Przewód odprowadzenia spalin posiada: maksymalnie 3 kolana  
odcinek poziomy o maksymalnej długości 2 metrów
- Komin umiejscowiony poza strefą odpływu
- Przewody rurowe odprowadzające spaliny wykonane z odpowiedniego materiału (zaleca się stal inox)
- Przy przechodzeniu przez ewentualne materiały łatwopalne (np. drewno) przedsięwzięte zostały wszystkie środki ostrożności w celu uniknięcia pożarów

## Użytkowanie

- Użytkowany pelet musi być dobrej jakości i suchy
- Palnik i popielnik muszą być regularnie czyszczone i dobrze ustawione
- Drzwiczki muszą być dobrze zamknięte
- Palnik musi być prawidłowo ustawiony w komorze

**NALEŻY PAMIĘTAĆ O OCZYSZCZENIU PALNIKA ODKURZACZEM PRZED KAŻDYM KOLEJNYM ROZPALENIEM**

W przypadku nieudanej próby rozpalenia **NIE** powtarzać ponownie próby rozpalenia przed opróżnieniem palnika.

## WYPOSAŻENIE DODATKOWE

**MODEM TELEFONICZNY UMOŻLIWIAJĄCE URUCHAMIANIE PIECYKA NA ODLEGŁOŚĆ (Kod. 281900)**

Istnieje możliwość uruchamiania piecyka na odległość poprzez SMS po podłączeniu przez serwis modemu telefonicznego do portu szeregowego znajdującego się z tyłu piecyka, za pomocą opcjonalnego kabla (Kod. 640560).

**ZESTAW DO PODŁĄCZENIA ODPROWADZENIA SPALIN PIONOWO DO GÓRY (kod. 760680)**

**ZESTAW ELEMENTÓW ZABUDOWY RURY ODPROWADZAJĄCEJ SPALINY PIONOWO DO GÓRY (kod. 750660)**

## AKCESORIA DO CZYSZCZENIA



GlassKamin (cod. 155240)  
Do czyszczenia ceramicznej szyby



Separator do zbierania popiołu  
(Kod 275400)

Przydatny do czyszczenia paleniska



### INFORMACJA DLA UŻYTKOWNIKÓW

Zgodnie z obowiązującymi przepisami dotyczącymi substancji niebezpiecznych w urządzeniach elektrycznych i elektronicznych a także likwidacji odpadów niebezpiecznych, producent informuje, że symbol przekreślonego kosza na śmieci umieszczony na produkcie bądź jego opakowaniu oznacza, że produktu, po zakończeniu jego użytkowania, nie wolno wyrzucać do normalnych pojemników na odpady

Obowiązkiem użytkownika jest przekazanie zużytego sprzętu do punktu wyznaczonego do recyklingu odpadów elektronicznych i elektrotechnicznych lub przekazanie sprzedawcy w momencie zakupu nowego urządzenia tego samego typu, na zasadach zwrotu używanego sprzętu



[www.edilkamin.com](http://www.edilkamin.com)

cod. 941055 09.16/R