

# Laddomat® 11-30

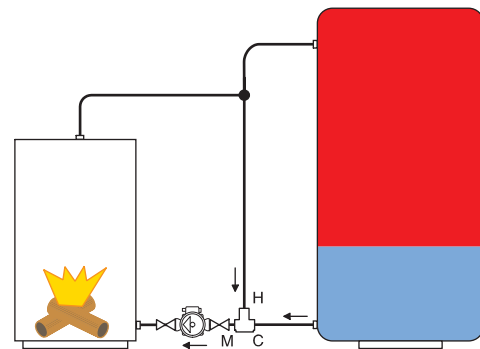
## Gebrauchs- und Installationsanweisung

- Laddomat 11-30 erhöht die Rücklauftemperatur zum Kessel. Somit wird Korrosion und Kondenswasserbildung verhindert und die Lebensdauer des Kessels verlängert.
- Laddomat 11-30 sorgt durch den „By-Pass“ für eine schnell erreichte Betriebstemperatur des Kessels = Der Wirkungsgrad des Kessels steigt.
- Laddomat 11-30 regelt den Ladevorgang des Pufferspeichers. Die Schichtung\* des Wassers im Pufferspeicher erfolgt optimal - eine Voraussetzung für die bestmögliche Funktion des gesamten Heizsystems.
- Laddomat 11-30 drosselt den Kesselvorlauf durch das thermische Ventil, das sich mit steigender Vorlauftemperatur mehr und mehr öffnet, um den Durchfluss vom Pufferspeicher zum Kessel zu erhöhen. Am Ende des Feuerungsvorgangs ist der „By-Pass“ vom Kesselvorlauf geschlossen, wodurch der Pufferspeicher vollständig geladen wird.
- Laddomat 11-30 vereinfacht den Systemaufbau und passt in alle Systeme von 1 bis 30 kW max. Kesselleistung.
- Laddomat 11-30 ist mit Kugelhähne ausgestattet, um die Wartung, ohne die Entleerung des Systems, durchführen zu können.

\***Schichtung** = Eine markante Grenze zwischen warmem und kaltem (schwererem) Wasser im Pufferspeicher.

### Technische Daten

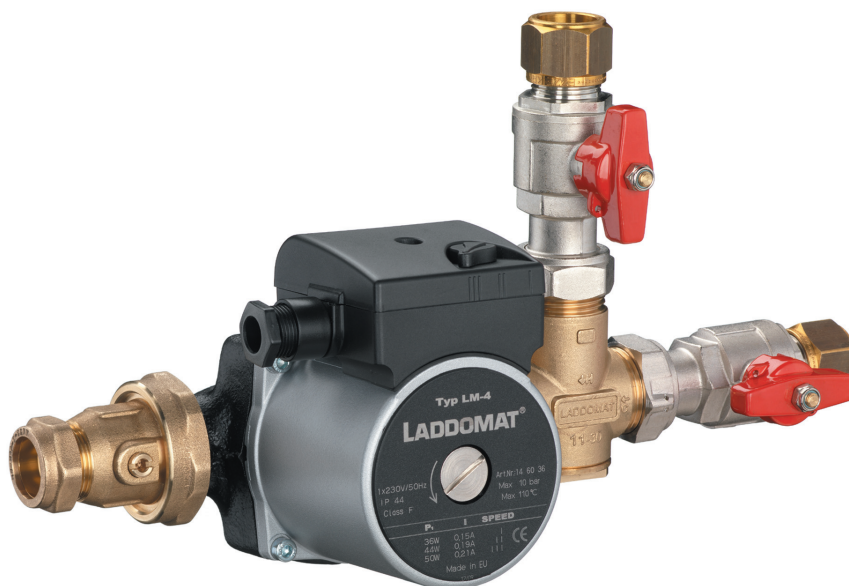
Thermostatpatrone:	Öffnungstemp. 63° ( <b>Standard</b> ), 53°, 57°, 72° oder 78°C auf Bestellung
Pumpe:	Laddomat LM4 ( <b>Standard</b> )
Kugelhähne:	2 x Cu 22 mit Hebel 1 x Cu 22 ohne Hebel
Max. Kesselleistung:	<b>30 kW</b>
Druckklasse:	PN 6
Maxtemp:	Max +100°C Min +5°C



Laddomat 11-30

H = „Heiß“ oder  
Kesselvorlauf

M = „Misch“ oder  
zum Kesselrücklauf



C =  
„Kalt“ oder  
vom Puffer

# LADDOMAT®

by  Termoventiler AB

LM11-30\_Manual\_Med LMpump\_T.indd  
811102L-T  
100224

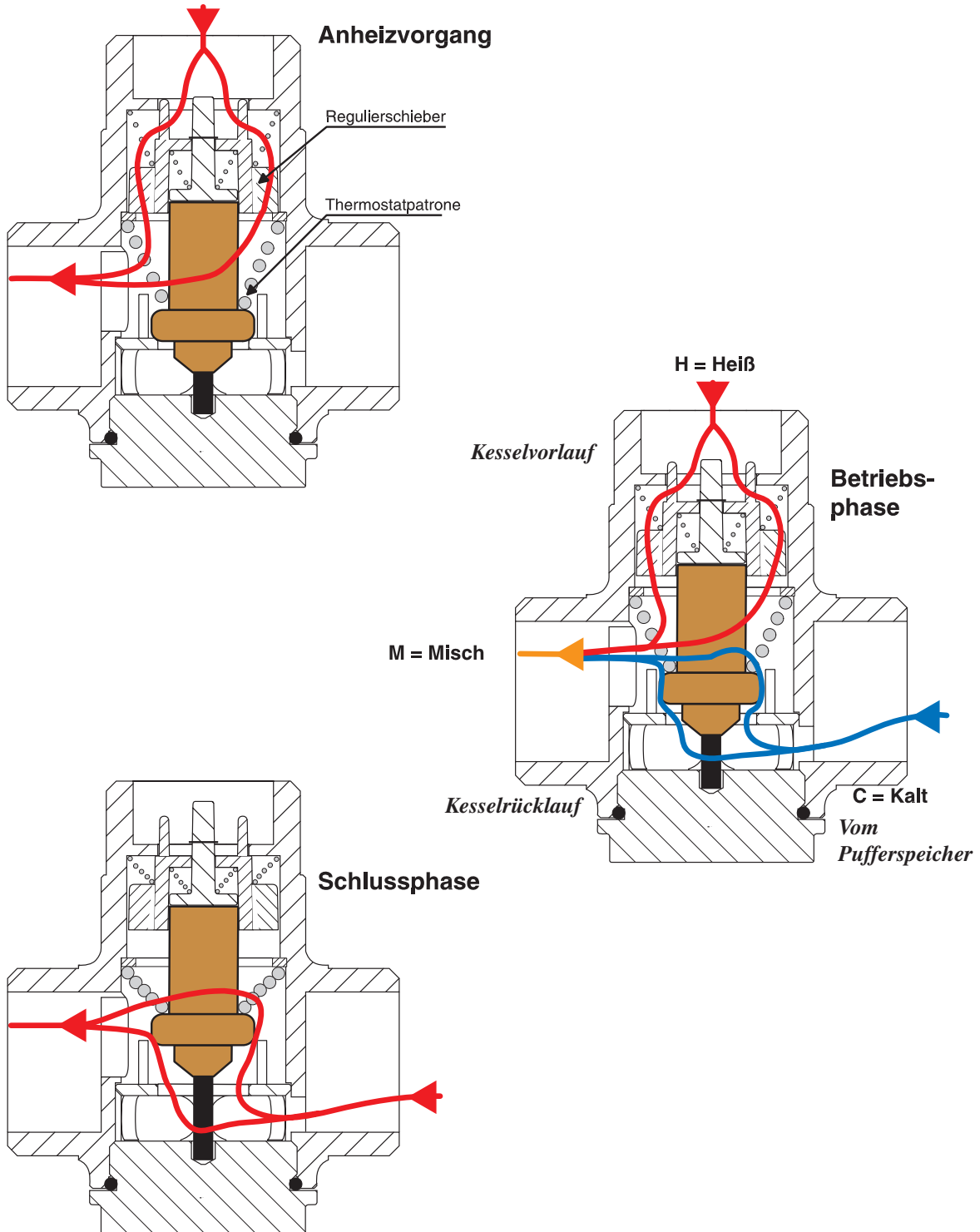
info@termoventiler.de

www.termoventiler.de

# Funktion

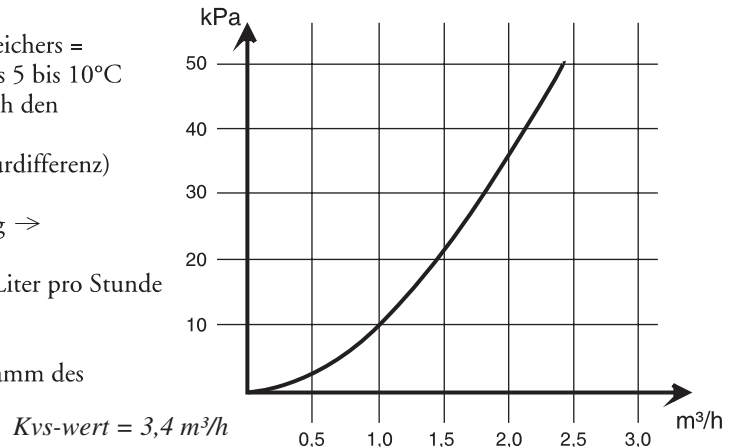
## Temperaturschichtung

Dank der Bauweise und der Reguliereigenschaften des Laddomat 11-30, bekommt der Pufferspeicher, durch eine sehr gleichmäßige und niedrige Durchflussgeschwindigkeit des Wassers, eine optimale Temperaturschichtung. Diese Schichtung ist von Vorteil, da die Speicherkapazität des Puffers erhöht wird.

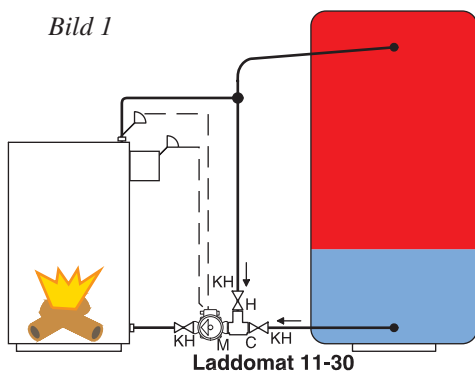


## Dimension

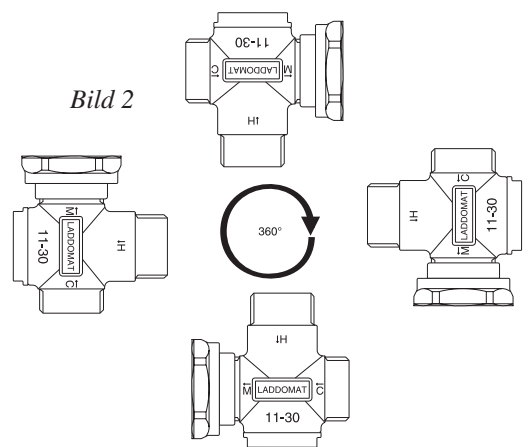
1. Höchstmögliche Ladetemperatur des Pufferspeichers = Höchstemperatur der Sicherheitsgruppe minus 5 bis 10°C
2. Niedrigste zugelassene Rücklauftemperatur nach den Anweisungen des Kesselherstellers
3.  $\Delta t$  vom Kessel-, Vorlauf / Rücklauf (Temperaturdifferenz)
4. Kesselleistung
5. Kesselleistung /  $\Delta t$  = notwendige Förderleistung  $\rightarrow$   
 $P(\text{kW}) * 1000 / \Delta t (\text{°C}) * 1,16 = Q (\text{l/Std.})$   
 Beispiel:  $(30\text{kW} * 1000) / (20\text{°C} * 1,16) = 1293$  Liter pro Stunde
6. Die Druckverluste im Ventil und Rohrsystem (bei entsprechender Fördermenge)
7. Die Förderpumpe nach Pumpenleistungsdiagramm des Pumpenherstellers



## Einbau



Die Kugelhähne (KH) sind montiert, um die Wartung zu erleichtern.



Laddomat 11-30 kann in jeder Lage eingebaut werden. Es muss lediglich darauf geachtet werden, dass jeder Anschluss an die korrekte Leitung angeschlossen wird.

## Pumpenschaltung

Siehe Bild 3 bis 6.

Die niedrigste Pumpenleistung soll nicht verwendet werden, da die Pumpe in dieser Leistungslage ein sehr geringes Drehmoment hat, das zu "Anlaufschwierigkeiten" führen kann.

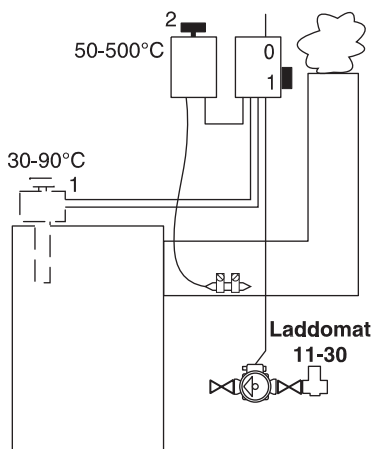


Bild 3

### Alternative Pumpenschaltung

Bei z.B. Pelletsbrennern, -öfen kann die Pumpe mit der Brennerschaltung geschaltet werden.

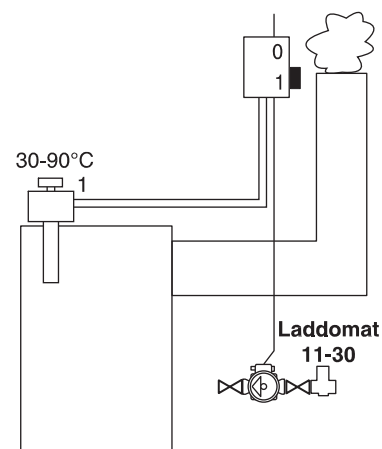


Bild 4

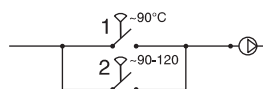


Bild 5

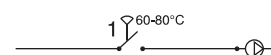


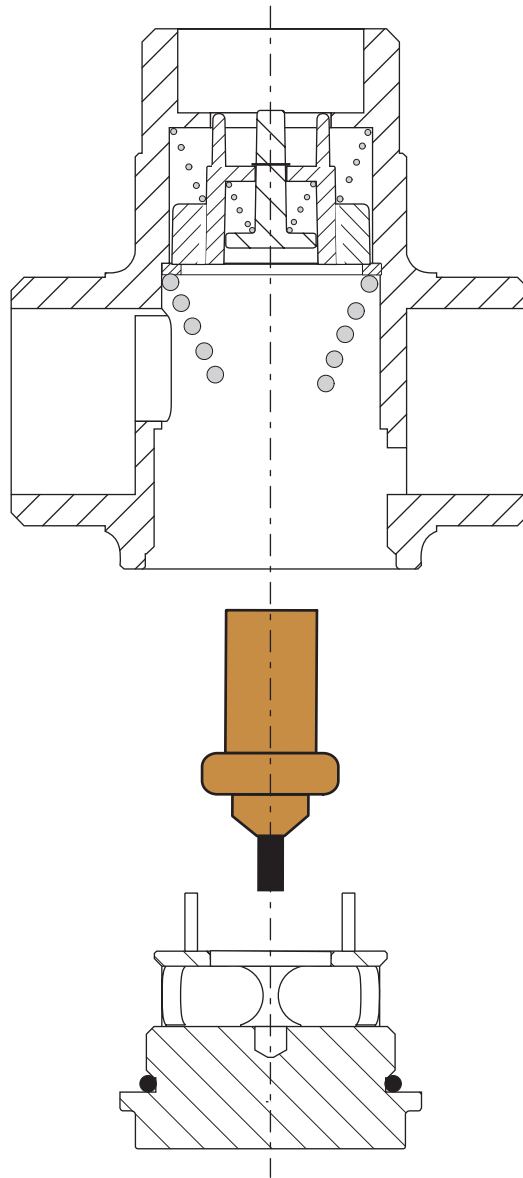
Bild 6

## Wartung

Siehe Skizze bzw. Beschreibung unten.

### **Thermische Patronen zur Auswahl bzw. als Ersatzteil:**

Typ	Öffnungstemperatur
5840	53°C
8749	57°C
5839	63°C
8719	72°C
1456	78°C



*Das Wechseln einer Patrone wird durch das Öffnen des Deckels ausgeführt, wobei die Patrone mit herauskommt (vorausgesetzt, der Deckel steht nach unten). Wenn der Deckel in eine andere Richtung steht, wird die Patrone mit einer Spitzzange herausgezogen.*