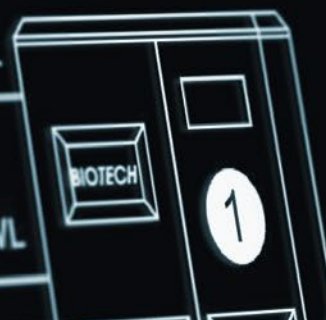


Planungsmappe

Top Light Zero 10 / Top Light Zero 15 / Top Light Zero 22 /
Top Light M MBW / PZ25RL MBW / PZ32RL MBW /
PZ35RL MBW / Top Light / Top Light M / PZ25RL /
PZ32RL / PZ35RL / PZ45RL / PZ50RL / PZ55RL / PZ65RL /
PZ69RL / PZ80RL / PZ90RL / PZ100RL / PZ101RL

Effizient
Innovativ
Qualität
Know-how
CO²-neutral
Nachhaltig



| | |
|---|----|
| 01 Allgemeine Hinweise | 4 |
| 02 Rücklaufanhebung | 5 |
| 03 Technische Daten | 6 |
| 04 Abmessungen | 8 |
| 4.1 Pelletsheizanlage Top Light Zero | 8 |
| 4.2 Pelletsheizanlage Top Light M MBW | 9 |
| 4.3 Pelletsheizanlage PZ25RL MBW | 10 |
| 4.4 Pelletsheizanlage PZ32/35RL MBW | 11 |
| 4.5 Pelletsheizanlage Top Light | 12 |
| 4.6 Pelletsheizanlage Top Light M | 13 |
| 4.7 Pelletsheizanlage PZ25RL | 14 |
| 4.8 Pelletsheizanlage PZ32/35RL | 15 |
| 4.9 Pelletsheizanlage PZ45/50/55RL | 16 |
| 4.10 Pelletsheizanlage PZ65/69/80RL | 17 |
| 4.11 Pelletsheizanlage PZ90/100/101RL | 18 |
| 05 Kaminvorgabe | 19 |
| 5.1 Wirksame Höhe | 19 |
| 06 Pelletslagerraum | 20 |
| 6.1 Lage des Heizraums | 20 |
| 6.2 Größe des Pelletslagerraumes | 21 |
| 6.3 Statische Anforderungen an das Pelletslager | 22 |
| 6.4 Wartung | 22 |
| 6.5 Grundriss / Schnitt Pelletslagerraum | 23 |
| 6.6 Hinweise zur Ausführung des Befüllsystems | 25 |
| 6.7 Schrägboden | 26 |
| 6.8 Einbauten im Pelletslager | 27 |
| 07 Austragungssysteme | 28 |
| 7.1 Prallmatte | 28 |
| 7.1.1 Befüllsystem | 28 |
| 7.1.2 Es gibt vier verschiedene Austragungsvarianten zum Ausbringen der Pellets | 28 |
| 7.1.3 Zwei Austragungssysteme beim PZ100/101RL | 29 |
| 7.2 Funktionsprinzip | 30 |
| 7.2.1 Ansicht Retourluftsonde | 31 |
| 7.2.2 Absaugpunkt | 32 |
| 7.3 Schneckenaustragung | 34 |
| 7.3.1 Funktionsprinzip | 34 |
| 7.3.2 Montage | 35 |
| 7.4 Austragung aus dem Sacksilo | 36 |
| 7.4.1 Funktionsprinzip | 36 |
| 7.4.2 Montage | 36 |
| 7.4.3 Erdung des Sacksilos | 36 |
| 7.5 Austragung aus dem Erdtank | 37 |
| 7.5.1 Funktionsprinzip | 37 |
| 7.5.2 Erdung des Erdtanks | 37 |
| 08 Hydrauliksysteme | 38 |
| 09 Notizen | 44 |

01 Allgemeine Hinweise

- Diese Planungsunterlage enthält produktspezifische Informationen zum Einbau und zur Verwendung von Biotech Pelletsheizanlagen. Sie ersetzt nicht die Einhaltung von länderspezifischen Vorschriften, Gesetzen, Normen usw. Diese sind ergänzend einzuhalten.
- Der in der vorliegenden Anleitung beschriebene Pelletsheizkessel ist nach EN303-5 geprüft.
- Verwenden Sie ausschließlich die von uns vorgeschriebenen Brennstoffe - Holzpellets nach EN ISO17225-2:2014 Klasse A1 (Ø 6 mm). Nur so kann ein emissionsarmer, wirtschaftlicher und störungsfreier Betrieb Ihres Pelletsheizkessels gewährleistet werden. Ein Nichtbeachten führt zum Verlust der Gewährleistung. Für Schäden, welche durch die Verwendung von Brennstoff, welcher nicht diese Zertifizierung besitzt, lehnt Biotech jede wie immer geartete Haftung ab.
- Bei einer Pelletsheizanlage mit einer Nennlast von größer 50 kW muss der Pufferspeicher in seiner Größe so ausgelegt werden, dass bei einem Befüllvorgang des Tagesbehälters genügend Betriebswasser für ca. 1,5 Stunden im Pufferspeicher enthalten ist. Anlage stellt mindestens zweimal pro Tag aufgrund Reinigungsarbeiten (Wärmetauscher- und Rostreinigung) automatisch ab. Je nach vorhandener Restmenge an Pellets im Vorratsbehälter als auch dessen Größe und der Anlagenleistung, kann der Vorgang (Ausbrennen / Befüllen / Zünden) bis zum Erreichen der Nennlast (100% Leistung) bis zu 1,5 Stunden in Anspruch nehmen – in dieser Zeit wird der Puffer nicht beladen.
- Für lange Brennerlaufzeiten, zur Reduzierung der Start-Stop-Emission und zur Reduzierung des Verschleiß sind die Heizkessel mit Pufferspeicher, Thermosiphon-Pufferspeicher oder Kombispeicher ausstatten. In der Praxis haben sich Puffergrößen zwischen 40 und 75 Liter/kW bewährt. Beachten Sie die landesspezifischen Anforderungen für Pufferspeicher. Der Betrieb der Anlage ist nur dann zulässig, wenn gewährleistet werden kann, dass pro Anlagenstart für eine Dauer von mindestens 2 Stunden 50% der Kesselnennwärmeleistung abgenommen werden. Die Feuerungsleistung moduliert in einem Leistungsbereich von 30% bis 100% der Nennleistung. Die Geräte sollten möglichst im mittleren und oberen Leistungsbereich (angepasst auf den jeweiligen Wärmebedarf) betrieben werden, um unnötige Emissionen im Kleinlastbetrieb zu vermeiden.
- Nach max. 12h Dauerbetrieb stellen die Anlagen ab um einen Reinigungszyklus, bzw. eine Pelletsbefüllung des Zwischenbehälters auszuführen. Je nach Gerätetype dauert es dann bis zu 45min bis die Nennleistung der Anlage wieder zur Verfügung steht. Dies ist unbedingt in der Leistungsbedarfsberechnung zu berücksichtigen. Beachten Sie auch, dass bei schlechter Brennstoffqualität Heizdauer auf weniger wie 12 Stunden reduzieren kann.
- Bei der Planung von Biomasseanlagen ist darauf zu achten, dass es durch entsprechende Mechanik bzw. durch Antriebe wie Zündgebläse und Vakuumturbinen zu Geräuscentwicklung kommt. Entsprechende Dämmmaßnahmen sind bauseits zu treffen. Es ist dringend abzuraten, Heiz- bzw. Aufstellräume direkt unter Wohn- und/ oder Schlafbereichen anzuordnen.
- Die Montage, Installation und Inbetriebnahme (Einstellung) unserer Pelletsheizanlagen darf nur durch unseren Kundendienst, oder von einem autorisierten, von uns zertifizierten Fachbetrieb vorgenommen werden.
- Führen Sie in regelmäßigen Abständen die, von uns in der Anleitung empfohlenen, Reinigungsarbeiten an Ihrem Pelletsheizkessel, dem Austragungssystem und dem Lagerraum durch. Damit gewährleisten Sie nicht nur die Funktionssicherheit der Anlage, sondern auch den effizienten und emissionsarmen Betrieb der Anlage. Die beste Betreuung Ihrer Pelletsheizanlage erreichen Sie mit dem Abschluss eines Wartungsvertrages. Die angegebenen Reinigungs- und Wartungsintervalle sind unbedingt einzuhalten. Bitte beachten Sie, dass für Schäden, welche durch Nichteinhaltung der Wartungsvorschriften entstehen, kein Gewährleistungsanspruch besteht. Für Schäden, welche durch die nicht Einhaltung der Reinigungs- und Wartungsintervalle auftreten, lehnt Biotech jede wie immer geartete Haftung ab.



Die verpflichtende Wartung der Anlage ist mindestens einmal jährlich, spätestens jedoch nach Erreichen von 1500 Betriebsstunden im Leistungsbereich von 80 – 100 % vom autorisierten Fachpersonal durchführen zu lassen.

- Für den Legionellenschutz sind die allgemein gültigen Regeln der Heiztechnik zu beachten.
- Die Vorschriften laut Ö-Norm M 7136 (Transport- und Lagerlogistik) und M 7137, bzw. VDI Richtlinie 3464, bzw. Länderspezifische Anforderung an die Pelletslagerung sind einzuhalten.
- Objekte mit hoher Sicherheit in Bezug auf Wärmeversorgung (Hotellerie, Prozesswärme...) sind als Doppelkessel Anlagen auszuführen. Bei Nichtbeachtung lehnen wir sämtliche Forderungen aufgrund von Folgeschäden durch mangelnde Wärmeversorgung ab. Bei einem Biomasseheizsystem bedarf es anlagenbedingt einer entsprechenden Betreuung (durch den Hausmeister, Portier...), damit die vorgeschriebenen Reinigungsarbeiten regelmäßig durchgeführt werden! Ist im Störfall eine Reaktionszeit, bzw. eine Alarmierungskette einzuhalten, ist dies vor dem Verkauf der Anlagen mit uns abzustimmen. Es empfiehlt sich, übliche Verschleißteile bzw. ein Ersatzteilpaket in solchen Fällen vor Ort zu lagern.
- Die Erfahrung hat gezeigt, dass es immer wieder zu Anlagenkonstellationen kommt, die nur sehr kurzfristig die volle Leistung benötigen. Die restliche Zeit wird zum Beispiel nur eine Wohnung oder Bürogebäude mit einer sehr

geringen Leistung, z.B. 10 kW, beheizt. Leider werden ergänzend hierzu oftmals keine oder zu kleine Puffervolumen realisiert, sodass es zum denkbar ungünstigsten Betrieb (Start-Stopp) einer Biomasseanlage kommt. Diese Betriebsweise führt zu erhöhtem Verschleiß der Zündgeräte, ungünstigem Emissionsverhalten usw. Wir weisen darauf hin, dass daraus resultierende Reklamationen nicht anerkannt werden können und keinen Garantie- oder Gewährleistungsanspruch darstellen. Wir empfehlen in solchen Anwendungsfällen die Anlagen als Doppel- (Kaskaden-) Anlagen auszuführen bzw. das Pufferspeichervolumen entsprechend groß zu wählen.

- Um den Betrieb der Heizanlage zu gewährleisten, muss dieser im Heizungsraum genügend Verbrennungsluft zugeführt werden. Dazu sind die Vorschriften der jeweiligen Länder zu beachten. Es ist ebenso zu beachten, dass es bei nicht ausreichender Versorgung mit Sauerstoff (Zuluft) zu Betriebsstörungen kommen kann, welche nicht der Gewährleistung bzw. Garantie unterliegen. Lüftungsöffnungen (Zuluft) dürfen keinesfalls zugestellt und / oder abgedeckt sein
- Hinweisschild „Rauchen und Hantieren mit offenem Licht und Feuer verboten“ muss angebracht werden. Im Heizraum muss ein geprüfter Feuerlöscher angebracht sein. Sichern Sie den Heizraum gegen unbefugtes Betreten, im Speziellen von Kindern.
- Sicherheits- und Überwachungseinrichtungen dürfen nicht entfernt, überbrückt oder in anderer Weise außer Funktion gesetzt werden. Verwenden Sie bei den Reinigungsarbeiten, sowie bei der Aschenentsorgung eine Staubmaske, um gesundheitliche Beeinträchtigungen sowie Schäden zu vermeiden.
- Elektroanschluss: 230 V, 50 Hz; Absicherung 16 A, Auslöseverhalten träge. Schutzmaßnahme Nullung mit FIschutzschalter (Spannungsgrenzen lt. EN-50160) ACHTUNG: Die ISO Norm 60364 ist zu beachten! Betriebsgrenzen: Max. Umgebungstemperatur 0-45°C; max. Feuchtigkeit 0-95 %.
- Es muss ein Heizungsnotschalter (allpolig und allseitig abschaltbar) vor dem Heizraum gesetzt sein! Vor Durchführung der Wartungs- und / oder Servicearbeiten diesen abschalten!
- Die Heizanlage darf nur in vorschriftsmäßig ausgeführten Heizungs- bzw. Aufstellräumen auf- gestellt und betrieben werden und ist nicht für den Gebrauch im Freien ausgelegt, ebenso darf sie nicht betrieben werden, wenn sie äußeren Einflüsse von Wasser (Tropf-, Spritz- und Strahlwasser) ausgesetzt ist.
- Die Verbrennungsluft im Heizungs- bzw. Aufstellraum muss frei von Halogenkohlenwasserstoffen (z.B. enthalten in Sprühdosen, Lösungs- und Reinigungsmittel, Farben, Klebern) sein. Die Aufstellung einer Waschmaschine und/ oder Wäschetrocker ist ebenfalls nicht erlaubt, ansonsten erlischt die Garantie / Gewährleistung.
- Es ist oben am Kessel ein geeignetes Entlüftungsventil anzubringen.
- Der Heizkessel ist mit Heizungswasser nach VDI 2035 bzw. Ö-Norm H 5195-1 zu befüllen.
- Beim Anschluss des Pelletskessels an die Wasserversorgung bzw. an den Heizkreislauf muss der Pelletskessel durch eine entsprechende anlagenseitige Sicherheitseinrichtung (z.B. Überdruckventil) gegen zu hohen Wasserdruck gesichert werden. Gemäß den länderspezifischen Vorschriften ist eine Wassermangelsicherung vorzunehmen.
- Beim Anschluss des Pelletskessels an die Wasserversorgung muss durch eine entsprechende anlagenseitige Sicherheitseinrichtung sichergestellt werden, dass das Rücksaugen von Nicht-Trinkwasser in die Wasserversorgungsanlage verhindert wird.
- Die Brandschutzvorschriften sind bauseits, den jeweils gültigen behördlichen Bestimmungen entsprechend, auszuführen!

02 Rücklaufanhebung

Es ist dafür Sorge zu tragen, dass die Rücklauftemperatur auf keinen Fall unter 55°C sinkt. Da dies ohne eine automatische Rücklaufanhebung nicht gewährleistet ist, wird der Einbau einer solchen vorgeschrieben!



Bei Nichtbeachtung erlischt die Garantie.

03 Technische Daten

| Anlagentyp | Top Light Zero 15 | Top Light Zero 22 | Top Light M MBW | PZ25RL MBW | PZ32/35RL MBW | Top Light | Top Light M |
|---|---------------------------------------|---------------------------------------|----------------------|----------------------|----------------------|----------------------|----------------------|
| Kesselklasse | 5 | 5 | 5 | 5 | 5 | 4 | 5 |
| Nennwärmeleistung (kW) | 16,5 | 18,5 | 14,9 | 25,0 | 32,2 / 35,0 | 9,2 | 14,9 |
| Wirkungsgrad Volllast (%) | 94,2 | 94,9 | 93,0 | 94,19 | 92,39 | 92,0 | 93,0 |
| Wirkungsgrad Teillast (%) | 94,0 | 94,0 | 93,5 | 93,8 | 95,76 | 92,2 | 93,5 |
| Max. einstellbare Kesseltemperatur (C°) | 85 | 85 | 90 | 90 | 90 | 80 | 90 |
| Zulässiger Betriebsdruck (bar) | 3 | 3 | 3 | 3 | 3 | 3 | 3 |
| CE Kennzeichnung gem. Niederspannungsrichtlinie | CE | CE | CE | CE | CE | CE | CE |
| Abmessungen | | | | | | | |
| Breite Kessel (mm) | 1255 | 1255 | 1155 | 1305 | 1305 | 900 | 1155 |
| Tiefe Kessel (mm) | 600 | 600 | 667,50 | 667,50 | 667,50 | 480 | 667,50 |
| Tiefe gesamt (mm) | 610 | 610 | 1052,50 ³ | 1052,50 ³ | 1052,50 ³ | 620 ² | 1052,50 ³ |
| Höhe Kessel (mm) | 1250 ¹ / 1530 ¹ | 1250 ¹ / 1530 ¹ | 1341,50 ¹ | 1444 ¹ | 1694 ¹ | 1400 ¹ | 1540 ¹ |
| Höhe Rauchrohranschluss (mm) | 1300 ¹ | 1300 ¹ | 1405 ¹ | 1075 ¹ | 1325 ¹ | 1455 ¹ | 1405 ¹ |
| Höhe Vorlauf (mm) | 1260 ¹ | 1260 ¹ | 1425 ¹ | 452 ¹ | 452 ¹ | 1450 ¹ | 1425 ¹ |
| Höhe Rücklauf (mm) | 1260 ¹ | 1260 ¹ | 1425 ¹ | 1180 ¹ | 1425 ¹ | 1450 ¹ | 1425 ¹ |
| Höhe Entlüftung (mm) | 1260 ¹ | 1260 ¹ | 1425 ¹ | 1190 ¹ | 1440 ¹ | 1450 ¹ | 1425 ¹ |
| Rauchrohranschlussdurchmesser (mm) | 130 | 130 | 130 | 130 | 130 | 130 | 130 |
| Gesamtgewicht lose (kg) | 349 | 349 | 323 | 341,50 | 395,50 | 246 | 333 |
| Wasserinhalt (l) | 75 | 75 | 60 | 80 | 120 | 25 | 60 |
| Vorratsbehälter - Füllmenge (kg) | 55 | 55 | – | – | – | 27 | 40 |
| Vorratsbehälter - Füllmenge (kg) | – | – | 155 | 185 | 245 | – | – |
| Aschelade nutzbar (l) | 12 + 15 | 12 + 15 | 6 | 23 | 23 | 13 | 6 |
| Aschebox nutzbar (l) | – | – | 42 ² | 42 ² | 42 ² | – | 42 ² |
| Anschlüsse | | | | | | | |
| Vorlauf (Zoll) | 1 | 1 | 1 | 1 | 5/4 | 3/4 | 1 |
| Rücklauf (Zoll) | 1 | 1 | 1 | 1 | 5/4 | 3/4 | 1 |
| Entlüftung für Kessel (Zoll) | 1/2 | 1/2 | 1/2 | 1/2 | 1/2 | 1/2 | 1/2 |
| Kesselentleerung (Zoll) | 1/2 | 1/2 | 1/2 | 1/2 | 1/2 | 1/2 | 1/2 |
| Heizwasserseitiger Durchflusswiderstand | | | | | | | |
| ΔT= 20 K (mbar) | 21,5 | 27,5 | 5 | 32,9 | 103 | 2 | 5 |
| ΔT= 10 K (mbar) | 97 | 115 | 20 | 131,7 | 412 | 4 | 20 |
| Abgaswerte | | | | | | | |
| Abgastemperatur bei Volllast (C°) | 112 | 112 | 125 | 119,26 | 97,01 | 95,00 | 125 |
| Abgastemperatur bei Teillast (C°) | 74 | 74 | 79 | 63,90 | 57,54 | 54,00 | 79 |
| Abgasmassstrom bei Volllast (g/s) | 10 | 11 | 9,0 | 15,0 | 22,0 | 5,3 | 9,0 |
| Abgasmassstrom bei Teillast (g/s) | 4 | 4 | 3,0 | 5,5 | 5,8 | 1,8 | 3,0 |
| CO ₂ bei Volllast (Vol%) | 13,5 | 13,5 | 13,5 | 13,648 | 12,777 | 13,1 | 13,5 |
| CO ₂ bei Teillast (Vol%) | 11,5 | 11,5 | 9,95 | 9,262 | 9,362 | 10,5 | 9,95 |
| Förderdruck Volllast (mbar/Pa) | 0,10/10 | 0,10/10 | 0,10/10 | 0,10/10 | 0,10/10 | 0,10/10 | 0,10/10 |
| Förderdruck Teillast (mbar/Pa) | 0,05/5 | 0,05/5 | 0,02/2 | 0,02/2 | 0,02/2 | 0,02/2 | 0,02/2 |
| Elektrische Leistungsaufnahme | | | | | | | |
| Standby (W) | 13 | 13 | 20 | 20 | 20 | 20 | 20 |
| Füllen-Turbine (W) | 1340 | 1340 | 0 | 0 | 0 | 1340 | 1340 |
| Rostreinigung (W) | 65 | 65 | 65 | 65 | 65 | 65 | 65 |
| Vorfüllen (W) | 75 | 75 | 75 | 75 | 75 | 75 | 75 |
| Zünden (W) | 1034 | 1034 | 1034 | 1034 | 1034 | 1034 | 1034 |
| Dauerbetrieb Teillast / Volllast (W) | 37 / 58 | 37 / 77 | 50 / 80 | 50 / 80 | 50 / 80 | 44 / 65 | 50 / 80 |
| Mindestabstand Mauerwerk | | | | | | | |
| Nach hinten (mm) | 10-100 | 10-100 | 10-100 ⁵ | 500-900 | 500-900 | 10-100 | 10-100 ⁵ |
| Links zum Mauerwerk (mm) | 10-100 ⁴ | 10-100 ⁴ | 100-300 ⁴ | 100-300 ⁴ | 100-300 ⁴ | 100-300 ⁴ | 100-300 ⁴ |
| Rechts zum Mauerwerk (mm) | 400 | 10-400 | 400-900 | 400-900 | 400-900 | 400-900 | 400-900 |
| Mindestraumhöhe | 2000 | 2000 | 2000 | 2200 | 2200 | 2000 | 2000 |
| Einbringmaße | | | | | | | |
| Mindestens (mm) | 600 | 600 | 750 | 750 | 750 | 600 | 750 |
| Lautstärke | | | | | | | |
| In Betrieb (DB) | 35 | 35 | 35 | 35 | 35 | 35 | 35 |
| Beim Saugen (DB) | 67 | 67 | 0 | 0 | 0 | 67 | 67 |

* mit 1 Saugturbine

1) exkl. Stellfüße, Einstellbereich bei 65–101 kW 50–80 mm

2) optional erhältlich

3) inkl. Aschebox

4) Empfehlung mindestens 250 mm, ansonsten erhöhter Wartungsaufwand (Kosten)

5) mit automatischer Ascheaustragung mindestens 500 mm

Einzelne Werte basieren auf der Normtypenprüfung. Diese können in der Praxis abweichen.

| Anlagentyp | PZ25RL | PZ32/35RL | PZ45/50/55RL | PZ65/69/80RL | PZ90/100/101RL* | PZ100/101RL |
|---|----------------------|----------------------|----------------------|----------------------|----------------------|----------------------|
| Kesselklasse | 5 | 5 | 5 | 5 | 5 | 5 |
| Nennwärmeleistung (kW) | 25,0 | 32,2 / 35,0 | 44,9 / 49,0 / 52,8 | 64,9 / 69,0 / 80,0 | 90,0 / 99,9 / 101,0 | 99,9 / 101,0 |
| Wirkungsgrad Volllast (%) | 94,19 | 92,39 | 93,7 | 93,4 | 94,8 | 94,8 |
| Wirkungsgrad Teillast (%) | 93,8 | 95,76 | 93,0 | 94,6 | 95,3 | 95,3 |
| Max. einstellbare Kesseltemperatur (C°) | 90 | 85 | 85 | 85 | 85 | 85 |
| Zulässiger Betriebsdruck (bar) | 3 | 3 | 3 | 3 | 3 | 3 |
| CE Kennzeichnung gem. Niederspannungsrichtlinie | CE | CE | CE | CE | CE | CE |
| Abmessungen | | | | | | |
| Breite Kessel (mm) | 1305 | 1305 | 1505 | 1891,50 ³ | 1891,50 ³ | 1891,50 ³ |
| Tiefe Kessel (mm) | 667,50 | 667,50 | 817,50 | 1232,50 | 1232,50 | 1232,50 |
| Tiefe gesamt (mm) | 1052,50 ³ | 1052,50 ³ | 1202,50 ³ | 1375 ³ | 1375 ³ | 1375 ³ |
| Höhe Kessel (mm) | 1642,50 ¹ | 1892,50 ¹ | 1942,50 | 1833,50 ¹ | 2020,00 ¹ | 2020,00 ¹ |
| Höhe Rauchrohranschluss (mm) | 1075 ¹ | 1325 ¹ | 1235 ¹ | 1733,00 ¹ | 1988,00 ¹ | 1988,00 ¹ |
| Höhe Vorlauf (mm) | 452 ¹ | 452 ¹ | 190 ¹ | 139,50 ¹ | 139,50 ¹ | 139,50 ¹ |
| Höhe Rücklauf (mm) | 1180 ¹ | 1425 ¹ | 1450 ¹ | 1209,50 ¹ | 1458,00 ¹ | 1458,00 ¹ |
| Höhe Entlüftung (mm) | 1190 ¹ | 1440 ¹ | 1453 ¹ | 1296,50 ¹ | 1545,00 ¹ | 1545,00 ¹ |
| Rauchrohranschlussdurchmesser (mm) | 130 | 130 | 130 | 180 | 200 | 200 |
| Gesamtgewicht lose (kg) | 347,50 | 401,50 | 489,10 | 920 | 1153 | 1153 |
| Wasserinhalt (l) | 80 | 120 | 180 | 248 | 273 | 273 |
| Vorratsbehälter - Füllmenge (kg) | 70 | 134 | 210 | 152 | 323 | 323 |
| Vorratsbehälter - Füllmenge (kg) | - | - | - | - | - | - |
| Aschelade nutzbar (l) | 23 | 23 | - | - | - | - |
| Aschebox nutzbar (l) | 42 ² | 42 ² | 42 | 2x42 | 2x42 | 2x42 |
| Anschlüsse | | | | | | |
| Vorlauf (Zoll) | 1 | 5/4 | 6/4 | 2 | 2 | 2 |
| Rücklauf (Zoll) | 1 | 5/4 | 6/4 | 2 | 2 | 2 |
| Entlüftung für Kessel (Zoll) | 1/2 | 1/2 | 3/4 | 1 | 1 | 1 |
| Kesselentleerung (Zoll) | 1/2 | 1/2 | 3/4 | 1/2 | 1/2 | 1/2 |
| Heizwasserseitiger Durchflusswiderstand | | | | | | |
| ΔT= 20 K (mbar) | 32,9 | 103 | 4 | 5 | 5 | 5 |
| ΔT= 10 K (mbar) | 131,7 | 412 | 16,3 | 20 | 20 | 20 |
| Abgaswerte | | | | | | |
| Abgastemperatur bei Volllast (C°) | 119,26 | 97 | 120 / 125 / 128 | 117 | 110 | 110 |
| Abgastemperatur bei Teillast (C°) | 63,90 | 57,54 | 75,0 / 78,0 / 80,0 | 85 | 73 | 73 |
| Abgasmassenstrom bei Volllast (g/s) | 15,0 | 22,0 | 28,6 / 31,4 / 33 | 41 | 52 | 52 |
| Abgasmassenstrom bei Teillast (g/s) | 5,5 | 5,8 | 11,2 / 12,3 / 13,0 | 10,5 | 13 | 13 |
| CO ₂ bei Volllast (Vol%) | 13,648 | 12,8 | 13,1 | 14,1 | 15,1 | 15,1 |
| CO ₂ bei Teillast (Vol%) | 9,262 | 9,4 | 8,6 | 12,3 | 13,7 | 13,7 |
| Förderdruck Volllast (mbar/Pa) | 0,10/10 | 0,10/10 | 0,10/10 | 0,15/15 | 0,2/20 | 0,2/20 |
| Förderdruck Teillast (mbar/Pa) | 0,02/2 | 0,02/2 | 0,02/2 | 0,05/5 | 0,05/5 | 0,05/5 |
| Elektrische Leistungsaufnahme | | | | | | |
| Standby (W) | 20 | 20 | 16 | 14 | 14 | 14 |
| Füllen-Turbine (W) | 1340 | 1340 | 1340 | 1340 | 2720 | 2720 |
| Rostreinigung (W) | 65 | 65 | 65 | 65 | 65 | 65 |
| Vorfüllen (W) | 75 | 75 | 75 | 75 | 75 | 75 |
| Zünden (W) | 1034 | 1034 | 1034 | 1034 | 1034 | 1034 |
| Dauerbetrieb Teillast / Volllast (W) | 50 / 80 | 50 / 80 | 52,6 / 101,4 | 97 / 153 | 111 / 200 | 111 / 200 |
| Mindestabstand Mauerwerk | | | | | | |
| Nach hinten (mm) | 500-900 | 500-900 | 700-900 | 700 | 700 | 700 |
| Links zum Mauerwerk (mm) | 100-300 ⁴ | 100-300 ⁴ | 700-900 ⁴ | 500 ⁴ | 500 ⁴ | 500 ⁴ |
| Rechts zum Mauerwerk (mm) | 400-900 | 400-900 | 600-900 | 750 | 750 | 750 |
| Mindestraumhöhe | 2200 | 2200 | 2300 | 2300 | 2500 | 2500 |
| Einbringmaße | | | | | | |
| Mindestens (mm) | 750 | 750 | 850 | 900 | 900 | 900 |
| Lautstärke | | | | | | |
| In Betrieb (DB) | 35 | 35 | 35 | 35 | 35 | 35 |
| Beim Saugen (DB) | 67 | 67 | 67 | 67 | 67 | 67 |

* mit 1 Saugturbine

1) exkl. Stellfüße, Einstellbereich bei 65–101 kW 50–80 mm

2) optional erhältlich

3) inkl. Aschebox

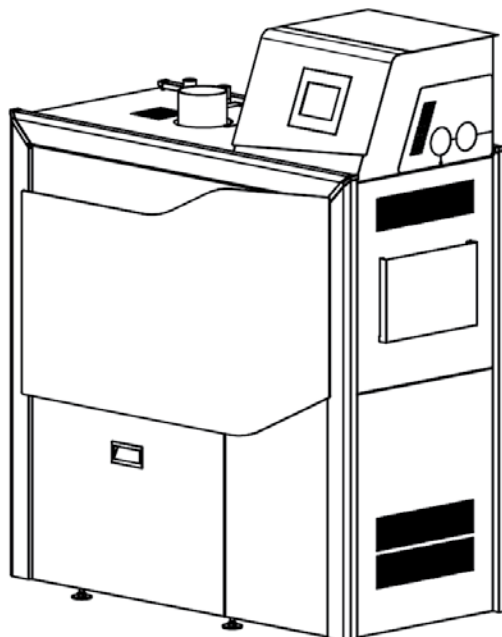
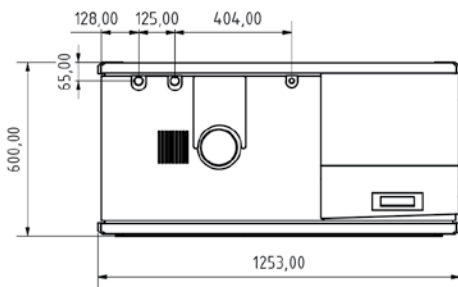
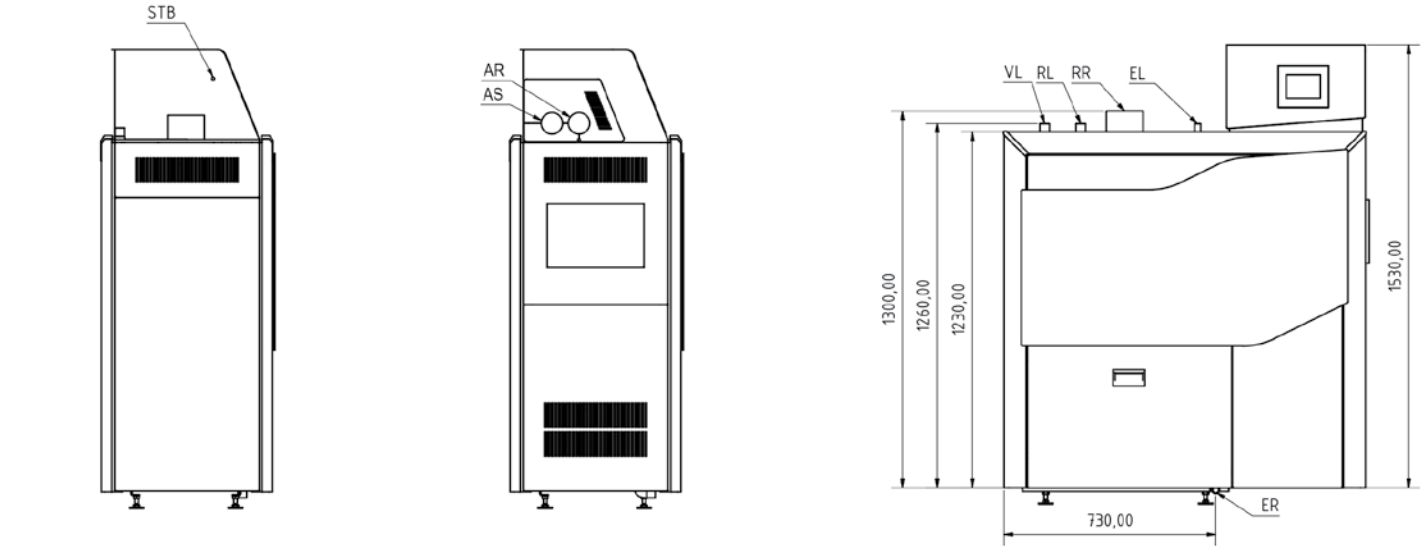
4) Empfehlung mindestens 250 mm, ansonsten erhöhter Wartungsaufwand (Kosten)

5) mit automatischer Ascheaustragung mindestens 500 mm

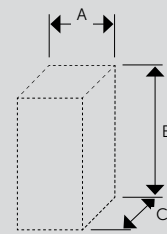
Einzelne Werte basieren auf der Normtypenprüfung. Diese können in der Praxis abweichen.

04 Abmessungen

4.1 Pelletsheizanlage Top Light Zero



Pelletsheizkessel Top Light Zero 10 / 15 / 22



| | | |
|---------------------------|--------|------|
| Einbringmaße Kessel (MIN) | A [mm] | 820 |
| | B [mm] | 1400 |
| | C [mm] | 600 |

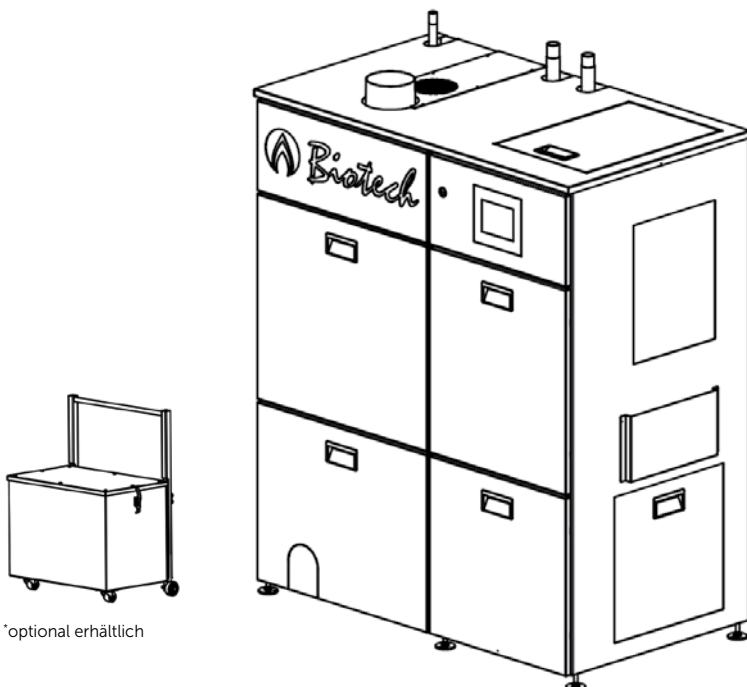
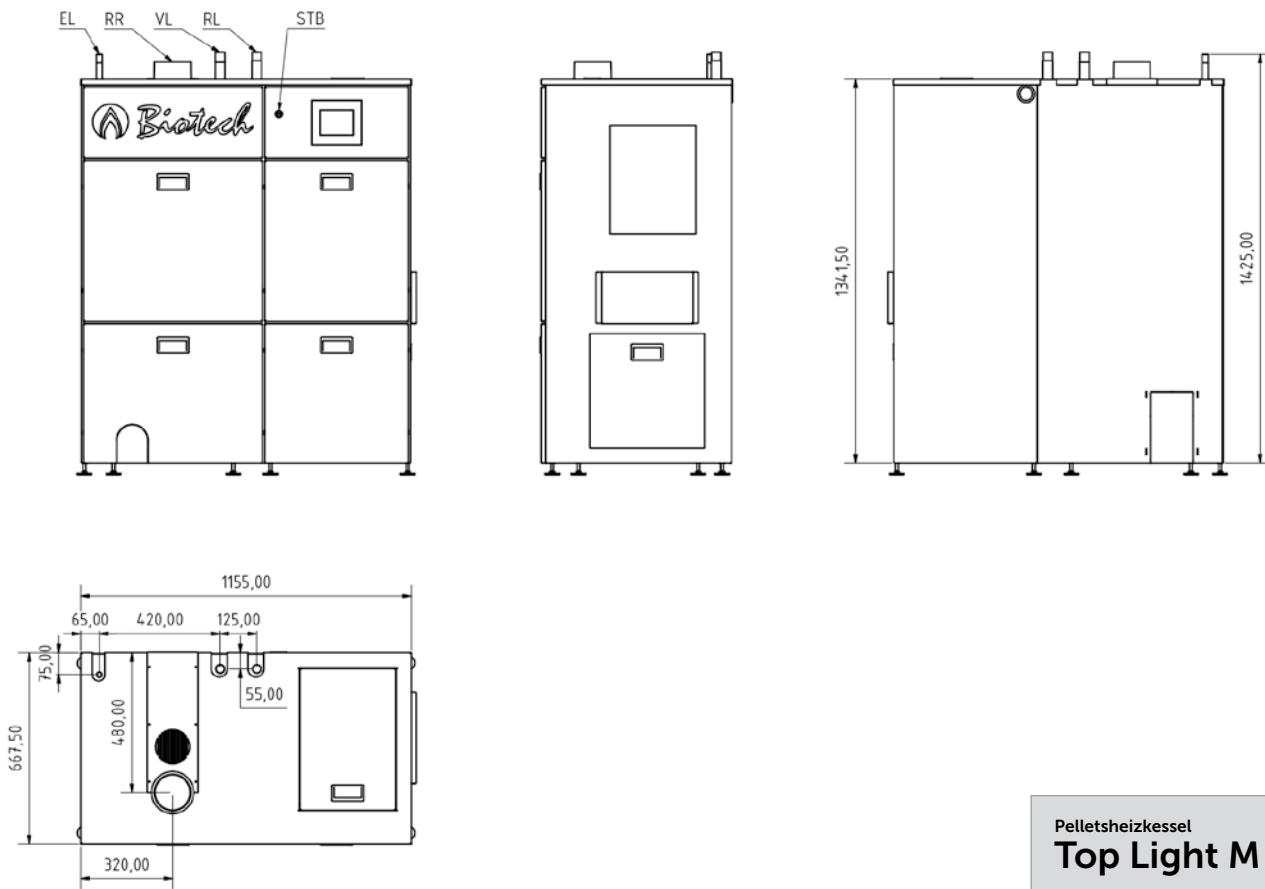
| | | |
|-----------------------------|--------|------|
| Einbringmaße Behälter (MIN) | A [mm] | 500 |
| | B [mm] | 1200 |
| | C [mm] | 550 |



| | | |
|---------------------|------|--------|
| Gewicht Kessel | [kg] | 227,00 |
| Gewicht Behälter | [kg] | 46,00 |
| Gewicht Verkleidung | [kg] | 76,00 |
| Gesamtgewicht | [kg] | 349,00 |

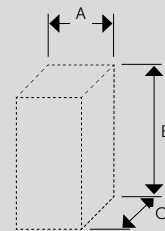
- VL ... Vorlauf 1" AG
- RL ... Rücklauf 1" AG
- EL ... Entlüftung 1/2" AG
- ER ... Entleerung 1/2" IG
- AS ... Durchführung / Anschluss Pellettsaugschlauch DN45
- AR ... Durchführung / Anschluss Pelletsrückluftschlauch DN50
- STB ... Sicherheitstemperaturbegrenzer
- RR ... Rauchrohranschluss Ø 130 mm

4.2 Pelletsheizung Top Light M MBW



*optional erhältlich

Pelletsheizkessel Top Light M MBW



| | | |
|---|--------|------|
| Einbringmaße Kessel <small>(MINI)</small> | A [mm] | 610 |
| | B [mm] | 1460 |
| | C [mm] | 650 |

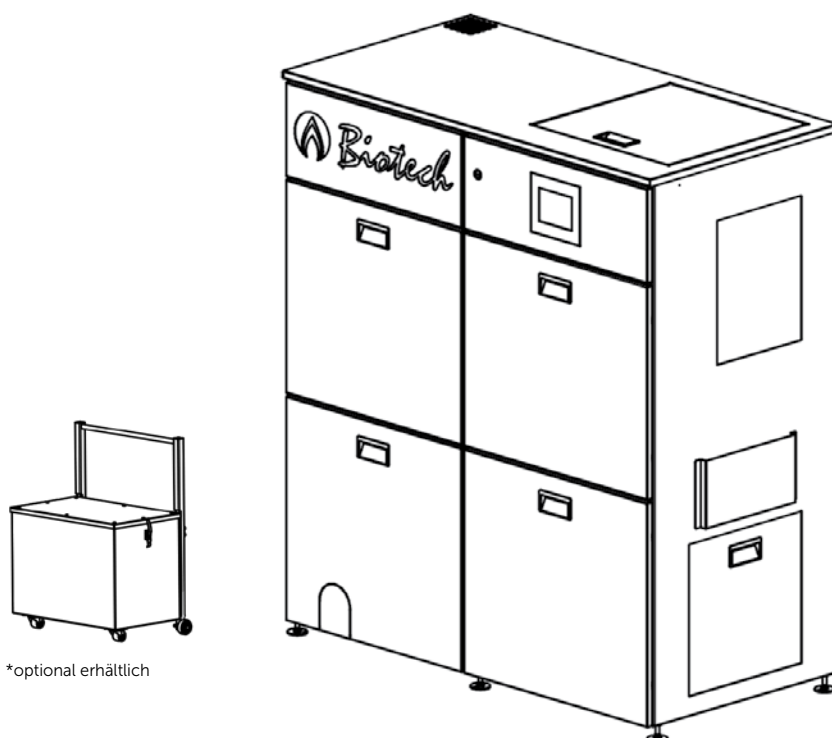
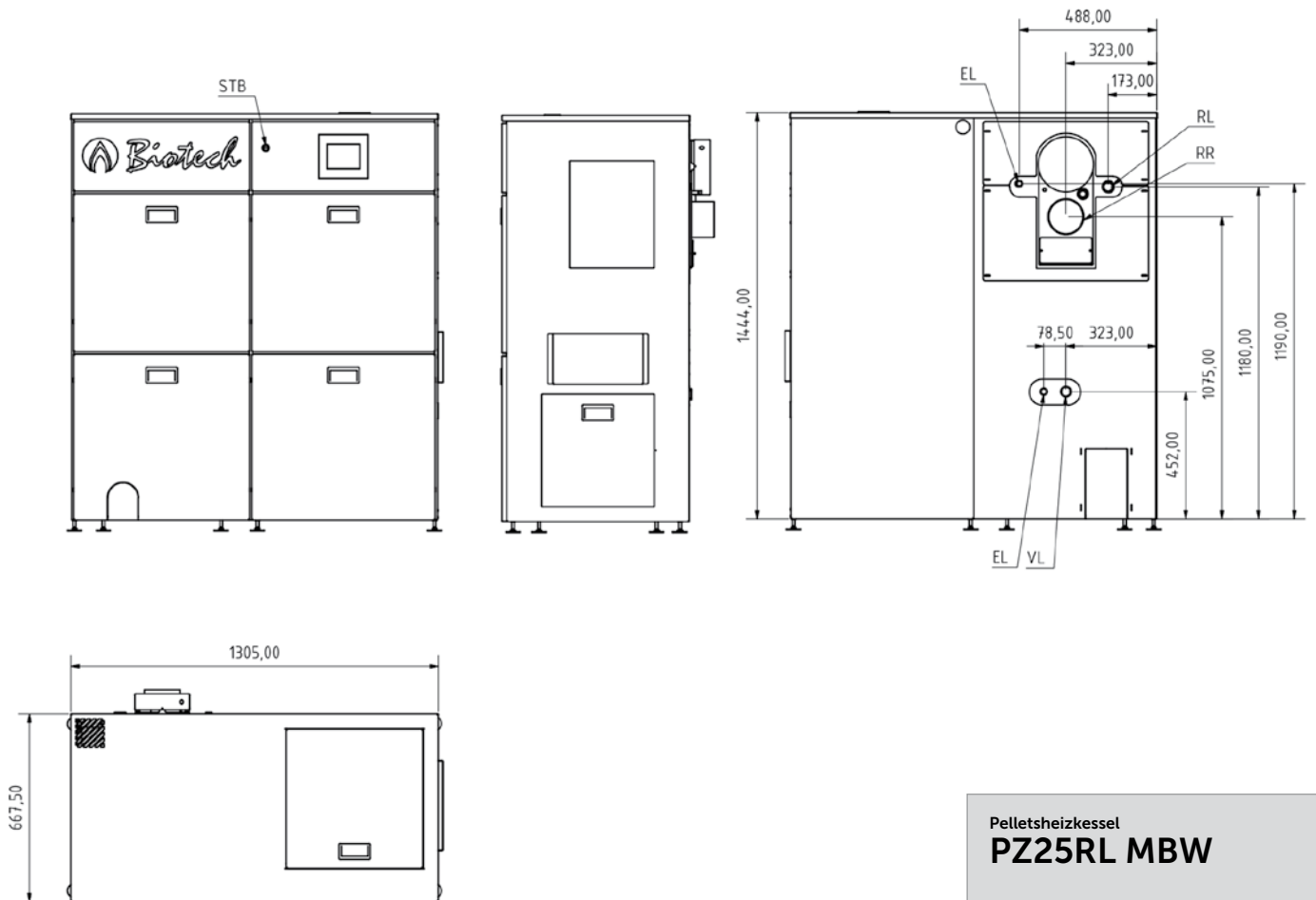
| | | |
|---|--------|------|
| Einbringmaße Behälter <small>(MINI)</small> | A [mm] | 620 |
| | B [mm] | 1390 |
| | C [mm] | 670 |



| | | |
|---------------------|------|--------|
| Gewicht Kessel | [kg] | 197,50 |
| Gewicht Behälter | [kg] | 56,50 |
| Gewicht Verkleidung | [kg] | 69,00 |
| Gesamtgewicht | [kg] | 323,00 |
| Gewicht Aschebox | [kg] | 15,10* |

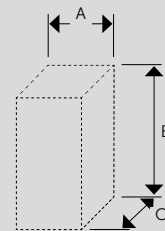
- VL ... Vorlauf 1" AG
- RL ... Rücklauf 1" AG
- EL ... Entlüftung 1/2" AG
- ER ... Entleerung 1/2" IG
- AS ... Durchführung / Anschluss Pelletsaugschlauch DN45
- AR ... Durchführung / Anschluss Pelletsrückluftschlauch DN50
- STB ... Sicherheitstemperaturbegrenzer
- RR ... Rauchrohranschluss Ø 130 mm

4.3 Pelletsheizkessel PZ25RL MBW



*optional erhältlich

Pelletsheizkessel PZ25RL MBW



Einbringmaße Kessel (MINI)

| | |
|--------|------|
| A [mm] | 610 |
| B [mm] | 1400 |
| C [mm] | 720 |

Einbringmaße Behälter (MINI)

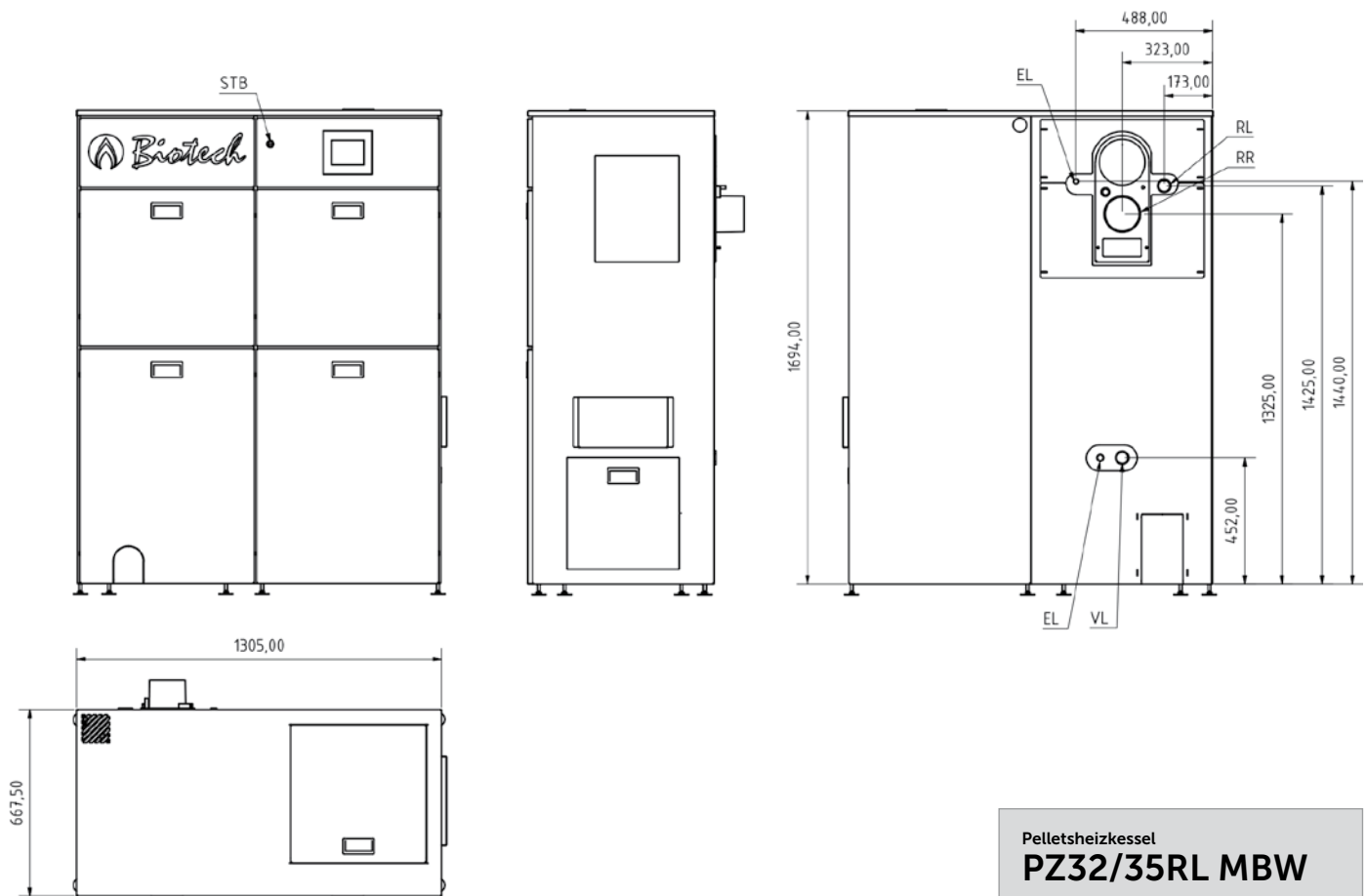
| | |
|--------|------|
| A [mm] | 740 |
| B [mm] | 1500 |
| C [mm] | 670 |



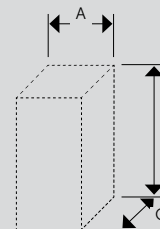
| | | |
|---------------------|------|--------|
| Gewicht Kessel | [kg] | 201,50 |
| Gewicht Behälter | [kg] | 62,50 |
| Gewicht Verkleidung | [kg] | 77,50 |
| Gesamtgewicht | [kg] | 341,50 |
| Gewicht Aschebox | [kg] | 15,10* |

VL ... Vorlauf 1" IG
 RL ... Rücklauf 1" IG
 EL ... Entlüftung 1/2" AG
 AS ... Durchführung / Anschluss
 Pelletsaugschlauch DN45
 AR ... Durchführung / Anschluss
 Pelletsrückluftschlauch DN50
 STB ... Sicherheitstemperaturbegrenzer
 RR ... Rauchrohranschluss Ø 130 mm

4.4 Pelletsheizanlage PZ32/35RL MBW



Pelletsheizkessel PZ32/35RL MBW

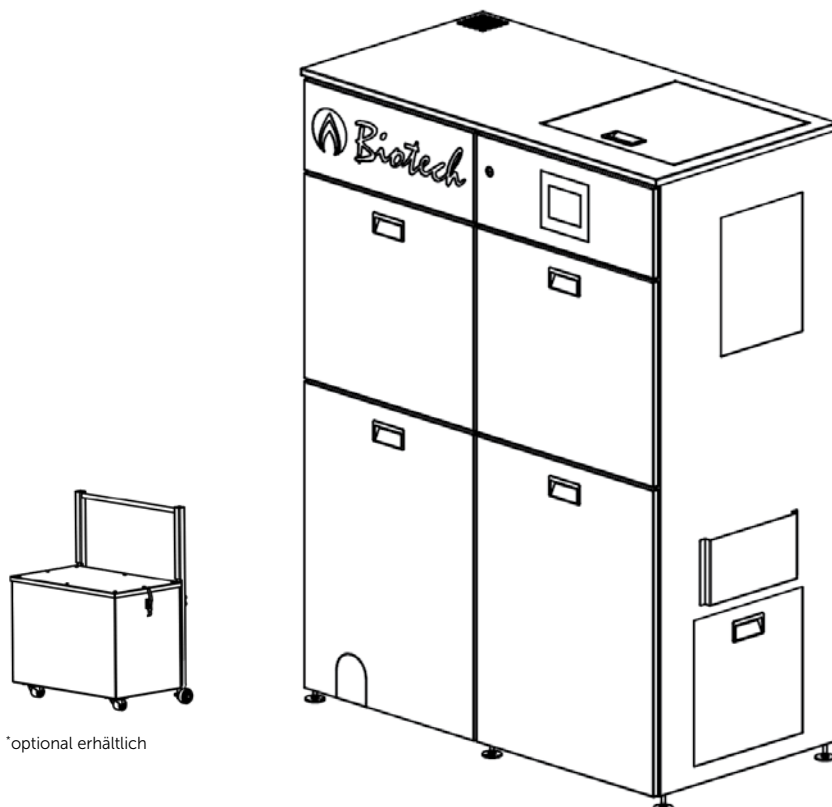


| | | |
|---|--------|------|
| Einbringmaße Kessel <small>(MINI)</small> | A [mm] | 610 |
| | B [mm] | 1650 |
| | C [mm] | 720 |
| Einbringmaße Behälter <small>(MINI)</small> | A [mm] | 740 |
| | B [mm] | 1730 |
| | C [mm] | 670 |



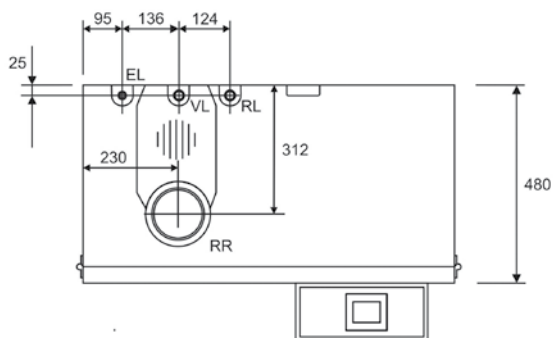
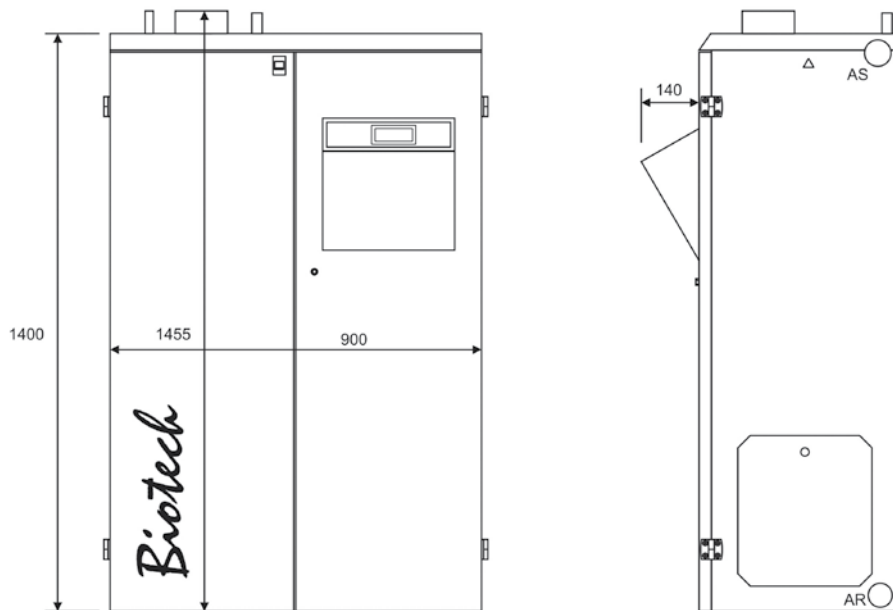
| | | |
|---------------------|------|--------|
| Gewicht Kessel | [kg] | 239,00 |
| Gewicht Behälter | [kg] | 71,50 |
| Gewicht Verkleidung | [kg] | 85,00 |
| Gesamtgewicht | [kg] | 395,50 |
| Gewicht Aschebox | [kg] | 15,10* |

- VL ... Vorlauf 5/4" IG
- RL ... Rücklauf 5/4" IG
- EL ... Entlüftung 1/2" AG
- AS ... Durchführung / Anschluss Pelletssaugschlauch DN45
- AR ... Durchführung / Anschluss Pelletsrückluftschlauch DN50
- STB ... Sicherheitstemperaturbegrenzer
- RR ... Rauchrohranschluss Ø 130 mm

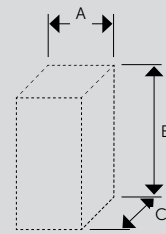


*optional erhältlich

4.5 Pelletsheizanlage Top Light



Pelletsheizkessel Top Light



| | | |
|---|--------|------|
| Einbringmaße Kessel <small>(MINI)</small> | A [mm] | 420 |
| | B [mm] | 1490 |
| | C [mm] | 450 |

| | | |
|---|--------|------|
| Einbringmaße Behälter <small>(MINI)</small> | A [mm] | 530 |
| | B [mm] | 1430 |
| | C [mm] | 470 |



| | | |
|---------------------|------|-----|
| Gewicht Kessel | [kg] | 138 |
| Gewicht Behälter | [kg] | 56 |
| Gewicht Verkleidung | [kg] | 52 |
| Gesamtgewicht | [kg] | 246 |

VL ... Vorlauf 3/4" AG

RL ... Rücklauf 3/4" AG

EL ... Entlüftung 1/2" AG

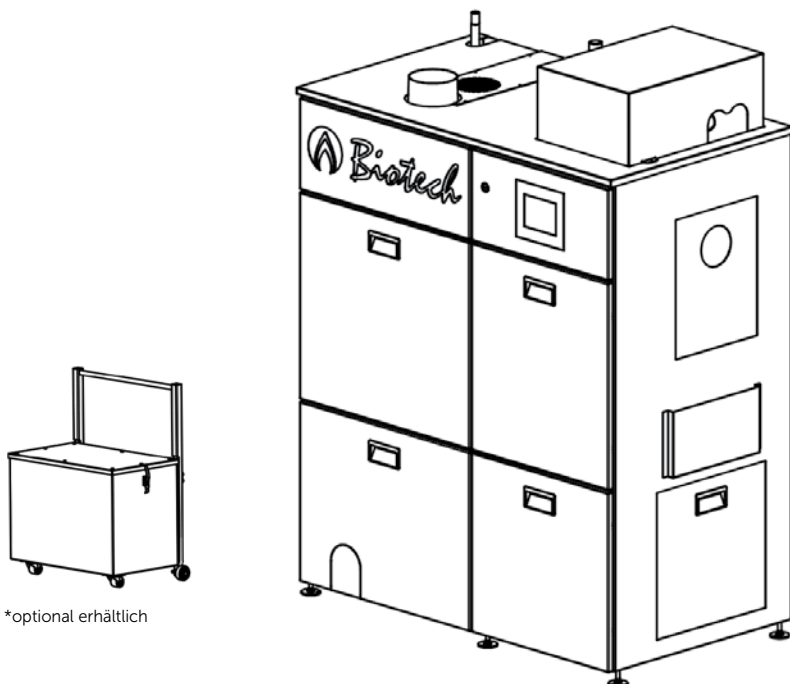
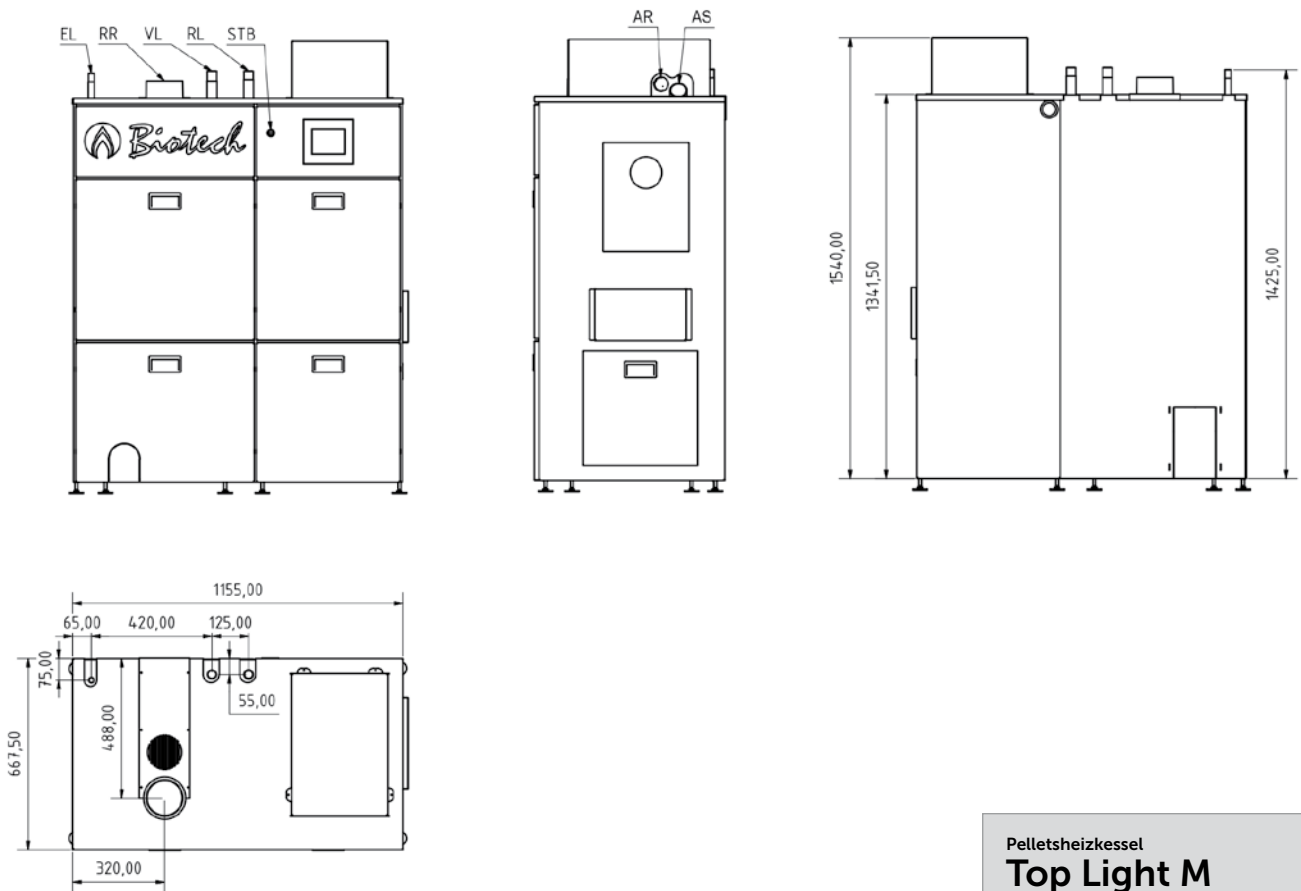
AS ... Durchführung / Anschluss
Pelletssaugschlauch DN45

AR ... Durchführung / Anschluss
Pelletsrückluftschlauch DN50

STB ... Sicherheitstemperaturbegrenzer

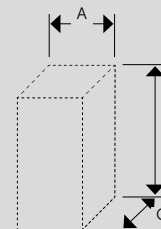
RR ... Rauchrohranschluss Ø 130 mm

4.6 Pelletsheizung Top Light M



*optional erhältlich

Pelletsheizkessel Top Light M



| | | |
|--------------------------------------|--------|------|
| Einbringmaße Kessel ^(MIN) | A [mm] | 610 |
| | B [mm] | 1460 |
| | C [mm] | 650 |

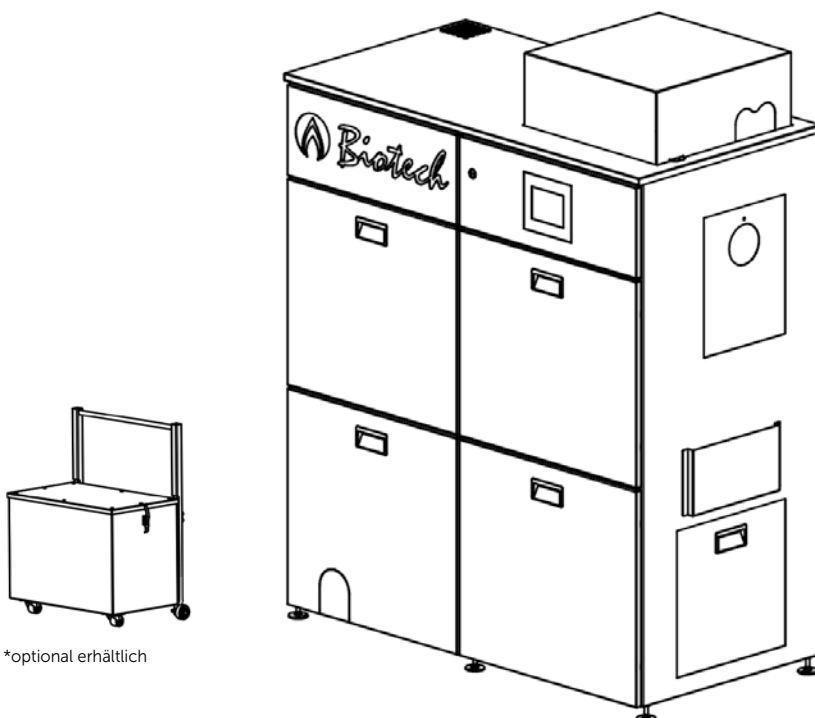
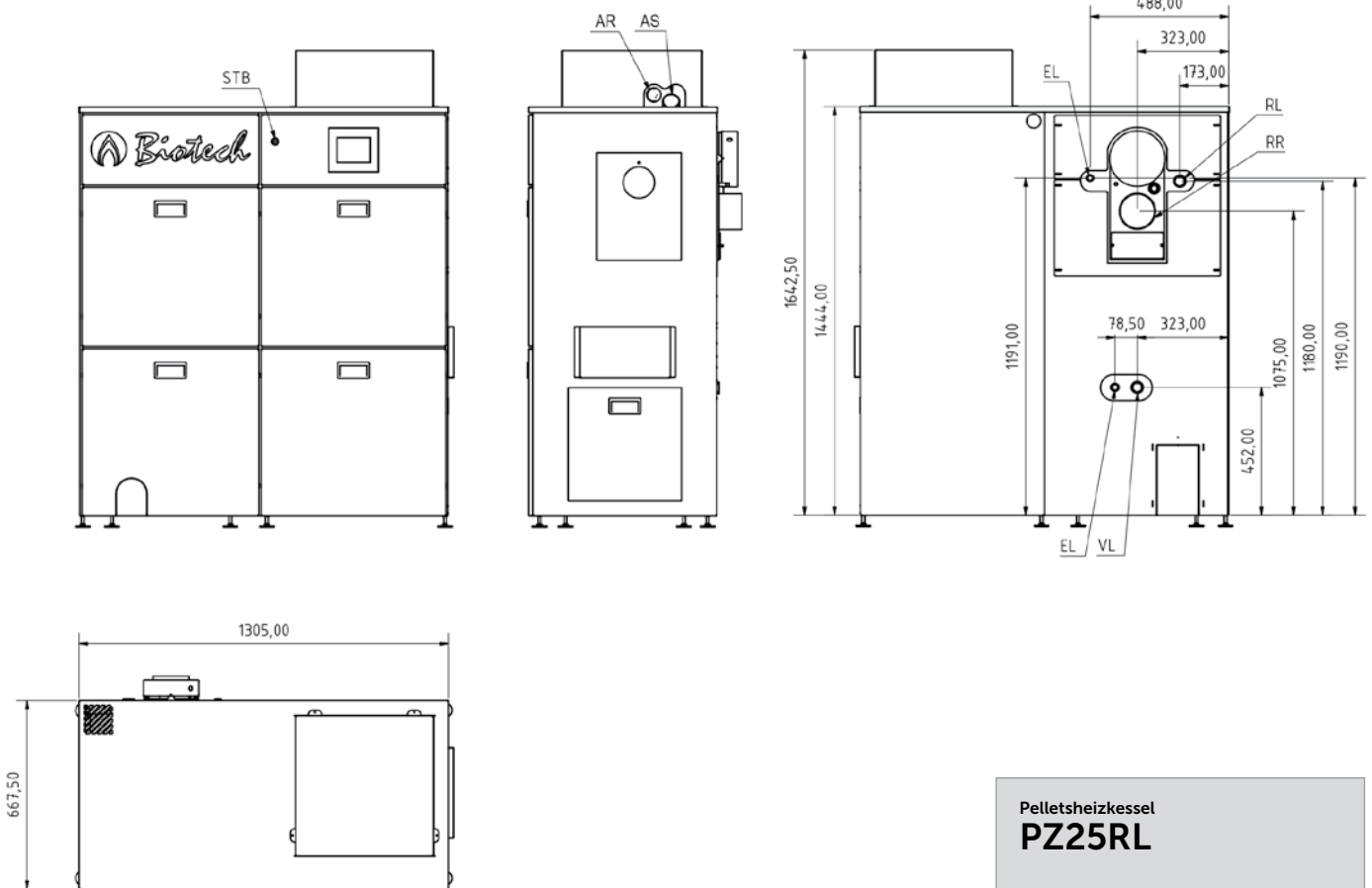
| | | |
|--|--------|------|
| Einbringmaße Behälter ^(MIN) | A [mm] | 620 |
| | B [mm] | 1550 |
| | C [mm] | 670 |



| | | |
|---------------------|------|--------|
| Gewicht Kessel | [kg] | 197,50 |
| Gewicht Behälter | [kg] | 66,50 |
| Gewicht Verkleidung | [kg] | 69,00 |
| Gesamtgewicht | [kg] | 333,00 |
| Gewicht Aschebox | [kg] | 15,10* |

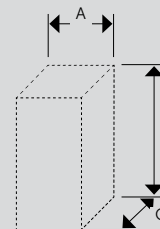
| | |
|-----|---|
| VL | ... Vorlauf 1" AG |
| RL | ... Rücklauf 1" AG |
| EL | ... Entlüftung 1/2" AG |
| AS | ... Durchführung / Anschluss Pelletsaugschlauch DN45 |
| AR | ... Durchführung / Anschluss Pelletsrückluftschlauch DN50 |
| STB | ... Sicherheitstemperaturbegrenzer |
| RR | ... Rauchrohranschluss Ø 130 mm |

4.7 Pelletsheizanlage PZ25RL



*optional erhältlich

Pelletsheizkessel PZ25RL



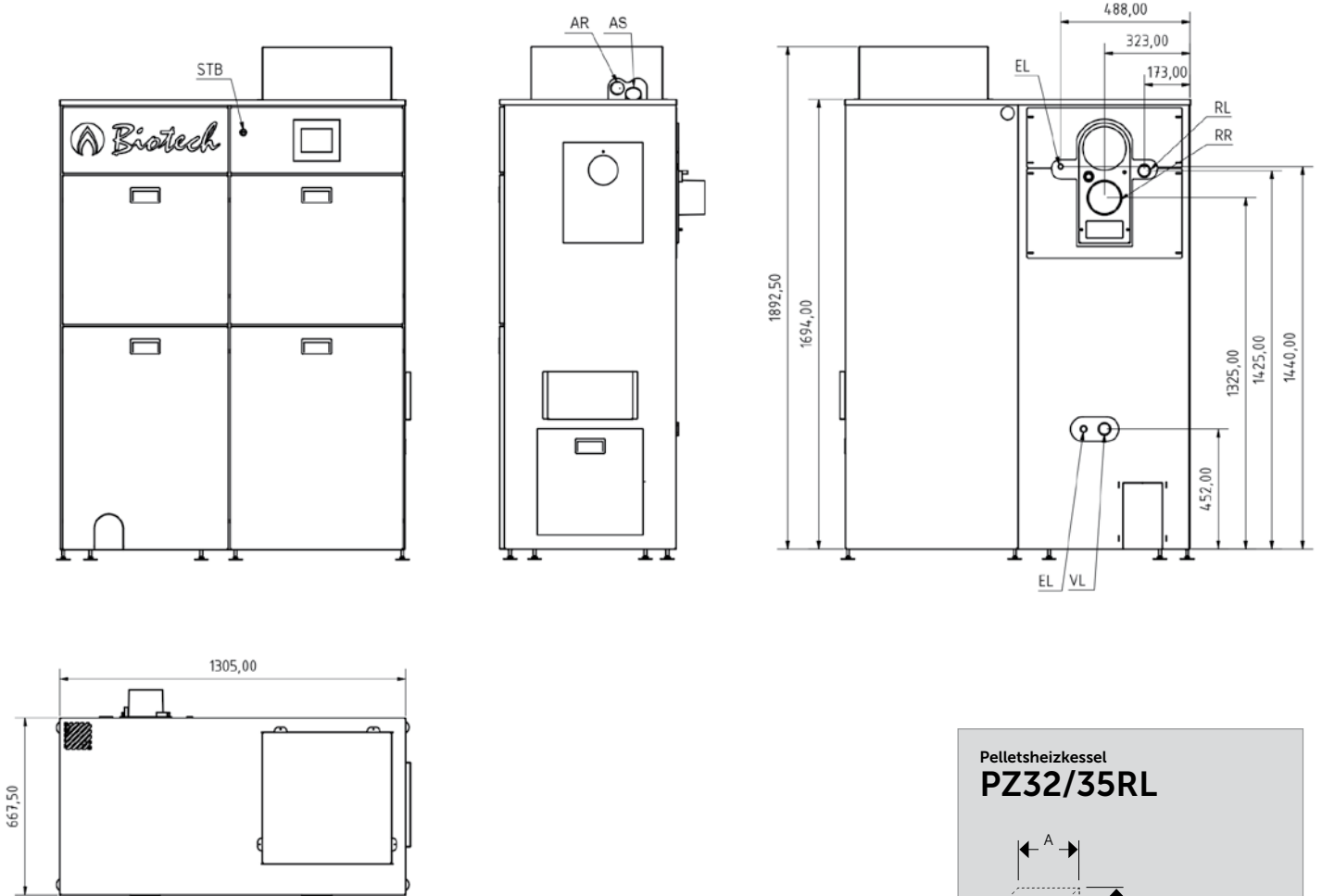
| | | |
|---|--------|------|
| Einbringmaße Kessel ^(MINI) | A [mm] | 610 |
| | B [mm] | 1400 |
| | C [mm] | 720 |
| Einbringmaße Behälter ^(MINI) | A [mm] | 740 |
| | B [mm] | 1650 |
| | C [mm] | 670 |



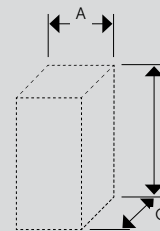
| | | |
|---------------------|------|--------|
| Gewicht Kessel | [kg] | 201,50 |
| Gewicht Behälter | [kg] | 68,50 |
| Gewicht Verkleidung | [kg] | 77,50 |
| Gesamtgewicht | [kg] | 347,50 |
| Gewicht Aschebox | [kg] | 15,10* |

- VL ... Vorlauf 1" IG
- RL ... Rücklauf 1" IG
- EL ... Entlüftung 1/2" AG
- AS ... Durchführung / Anschluss Pellettsaugschlauch DN45
- AR ... Durchführung / Anschluss Pellettsrückluftschlauch DN50
- STB ... Sicherheitstemperaturbegrenzer
- RR ... Rauchrohranschluss Ø 130 mm

4.8 Pelletsheizanlage PZ32/35RL



Pelletsheizkessel PZ32/35RL



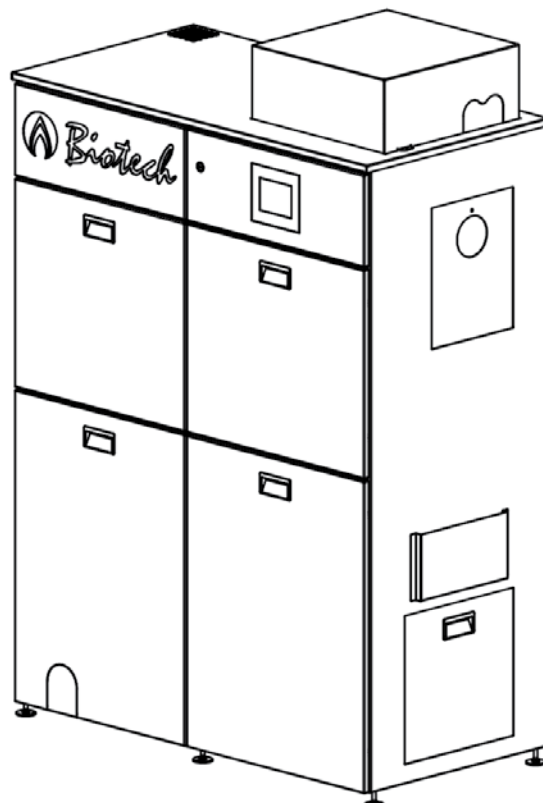
| Einbringmaße Kessel (MINI) | A [mm] | 610 |
|----------------------------|--------|------|
| | B [mm] | 1650 |
| | C [mm] | 720 |

| Einbringmaße Behälter (MINI) | A [mm] | 740 |
|------------------------------|--------|------|
| | B [mm] | 1880 |
| | C [mm] | 670 |



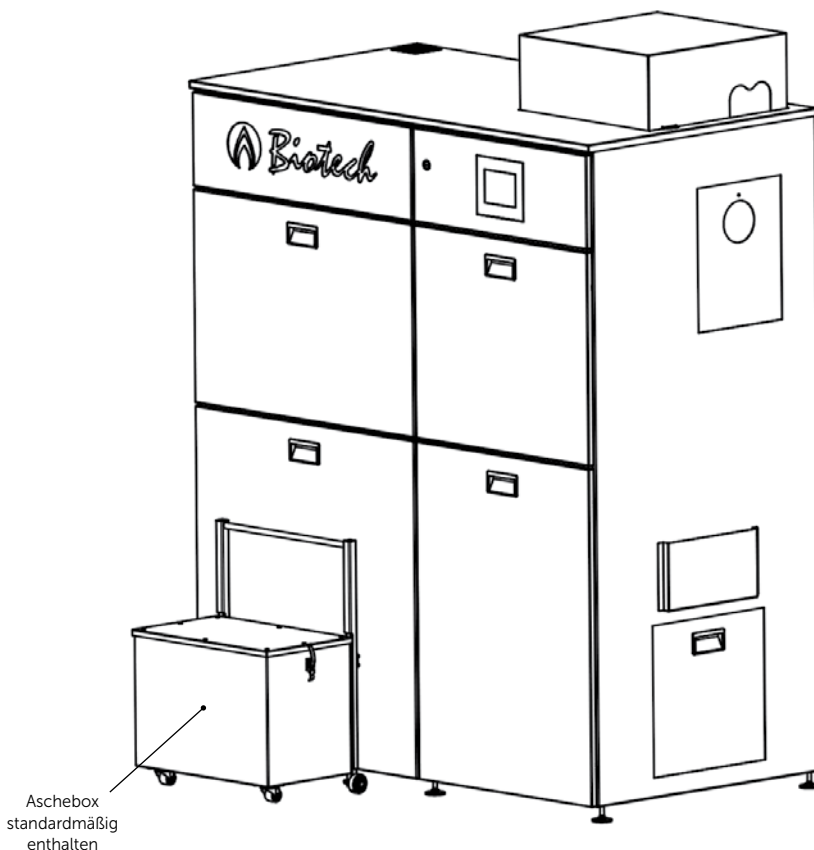
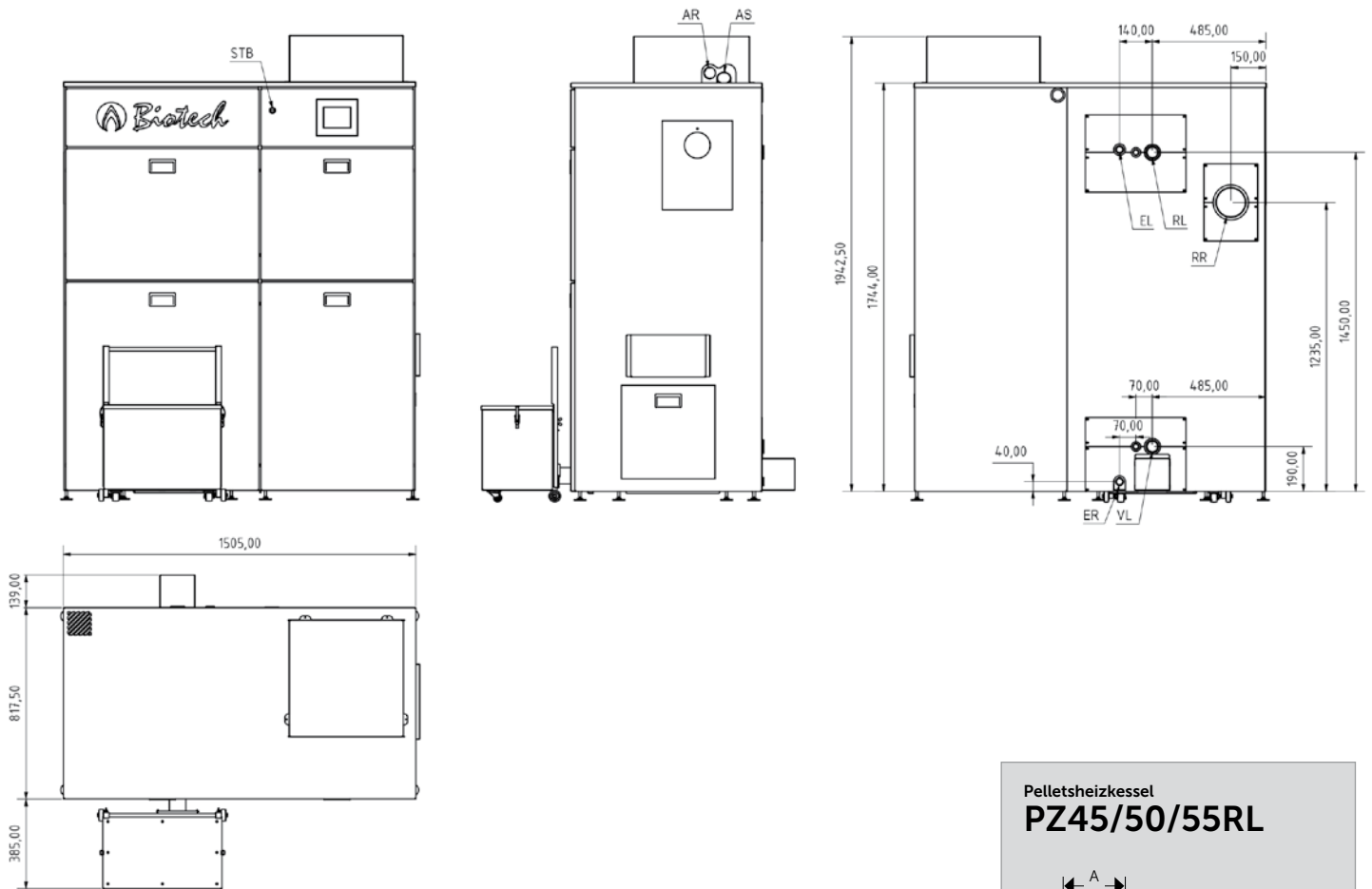
| | | |
|---------------------|------|--------|
| Gewicht Kessel | [kg] | 239,00 |
| Gewicht Behälter | [kg] | 77,50 |
| Gewicht Verkleidung | [kg] | 85,00 |
| Gesamtgewicht | [kg] | 401,50 |
| Gewicht Aschebox | [kg] | 15,10* |

- VL ... Vorlauf 5/4" IG
- RL ... Rücklauf 5/4" IG
- EL ... Entlüftung 1/2" AG
- AS ... Durchführung / Anschluss Pelletssaugschlauch DN45
- AR ... Durchführung / Anschluss Pelletsrückluftschlauch DN50
- STB ... Sicherheitstemperaturbegrenzer
- RR ... Rauchrohranschluss Ø 130 mm

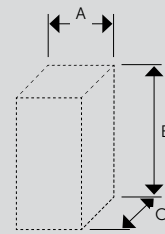


*optional erhältlich

4.9 Pelletsheizanlage PZ45/50/55RL



Pelletsheizkessel PZ45/50/55RL



| | | |
|--|--------|------|
| Einbringmaße Kessel <small>(MIN)</small> | A [mm] | 800 |
| | B [mm] | 1800 |
| | C [mm] | 800 |

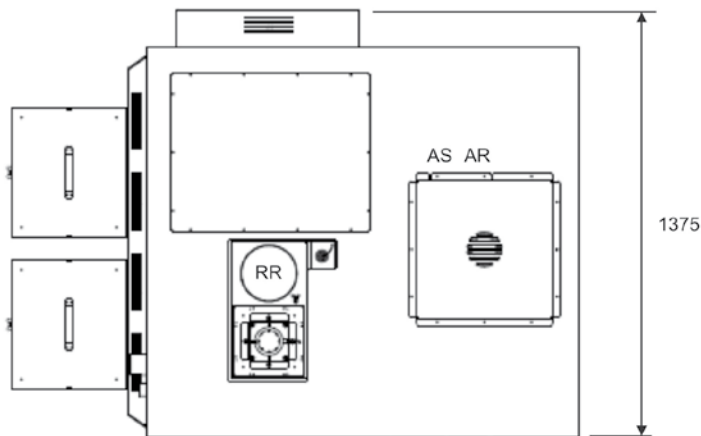
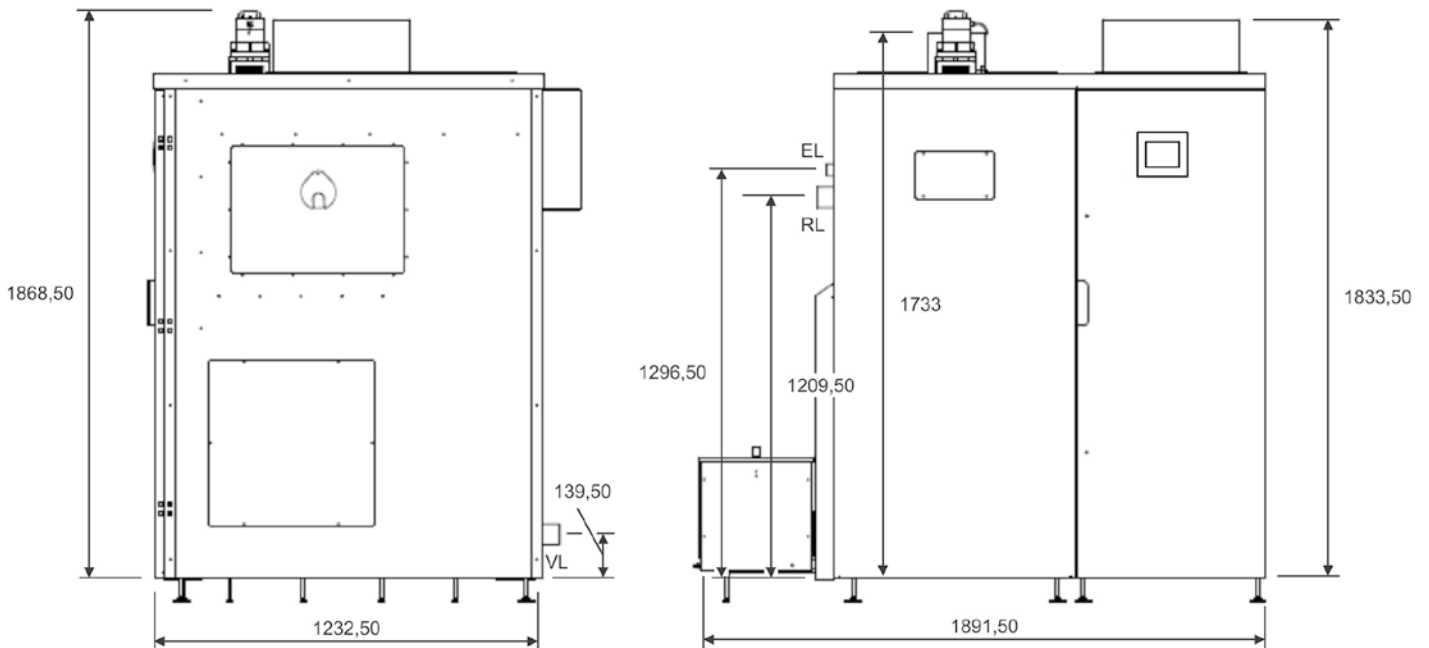
| | | |
|--|--------|------|
| Einbringmaße Behälter <small>(MIN)</small> | A [mm] | 840 |
| | B [mm] | 1950 |
| | C [mm] | 820 |



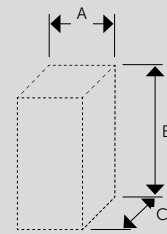
| | | |
|---------------------|------|--------|
| Gewicht Kessel | [kg] | 295,00 |
| Gewicht Behälter | [kg] | 84,00 |
| Gewicht Verkleidung | [kg] | 95,00 |
| Gewicht Aschebox | [kg] | 15,10* |
| Gesamtgewicht | [kg] | 489,10 |

- VL ... Vorlauf 6/4" IG
- RL ... Rücklauf 6/4" IG
- EL ... Entlüftung 3/4" AG
- ER ... Entleerung 3/4" AG
- AS ... Durchführung / Anschluss Pellettsaugschlauch DN45
- AR ... Durchführung / Anschluss Pelletsrückluftschlauch DN50
- STB ... Sicherheitstemperaturbegrenzer
- RR ... Rauchrohranschluss Ø 130 mm

4.10 Pelletsheizanlage PZ65/69/80RL



Pelletsheizkessel PZ65/69/80RL



| Einbringmaße Kessel [MIN] | A [mm] | 850 ⁽¹⁾ |
|---------------------------|--------|---------------------|
| | B [mm] | 1805 ⁽²⁾ |
| | C [mm] | 1280 |

| Einbringmaße Behälter [MIN] | A [mm] | 740 |
|-----------------------------|--------|---------------------|
| | B [mm] | 1800 ⁽²⁾ |
| | C [mm] | 1260 |

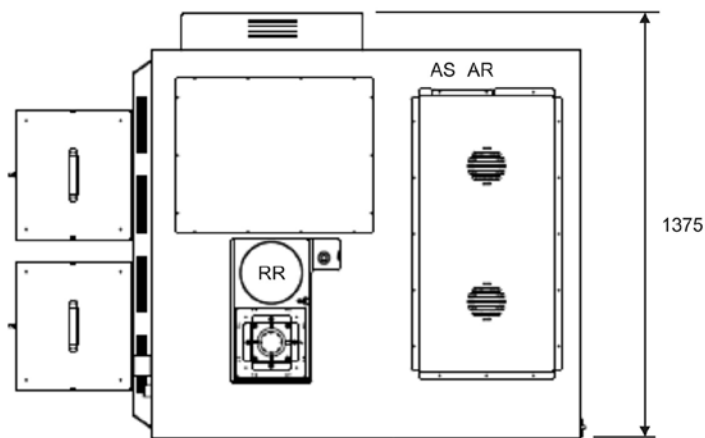
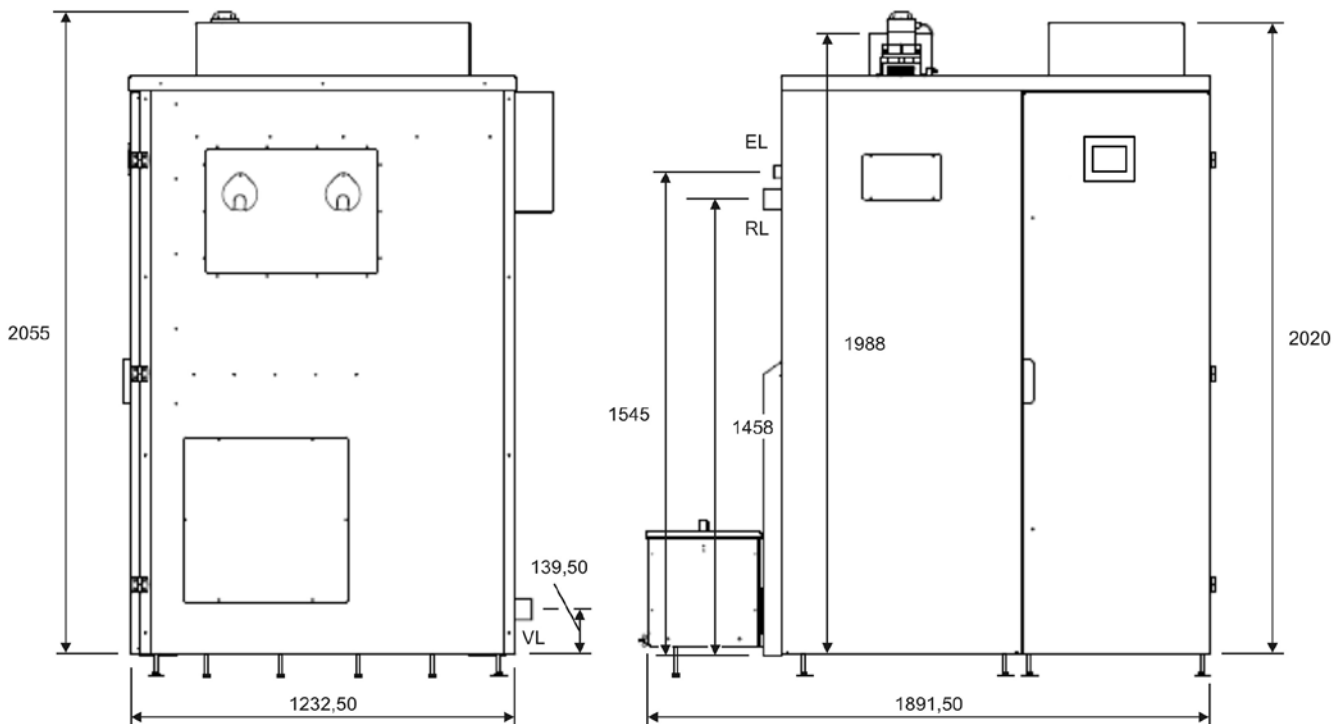
- (1) ... Bei Demontage Konsole / Motor
Ascheaustragung
- (2) ... exklusive Stellfüsse (50 bis 80 mm)



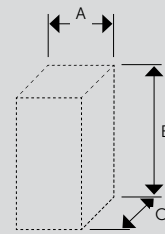
Gesamtgewicht [kg] 920

- VL ... Vorlauf 2" IG
 RL ... Rücklauf 2" IG
 EL ... Entlüftung 1" IG
 ER ... Entleerung 1/2 IG
 AS ... Durchführung / Anschluss
 Pelletssaugschlauch DN45
 AR ... Durchführung / Anschluss
 Pelletsrückluftschlauch DN50
 STB ... Sicherheitstemperaturbegrenzer
 RR ... Rauchrohranschluss Ø 180 mm

4.11 Pelletsheisanlage PZ90/100/101RL



Pelletsheizkessel PZ90/100/101RL



| Einbringmaße Kessel (MINI) | A [mm] | 850 ⁽¹⁾ |
|----------------------------|--------|---------------------|
| | B [mm] | 1992 ⁽²⁾ |
| | C [mm] | 1280 |

| Einbringmaße Behälter (MINI) | A [mm] | 740 |
|------------------------------|--------|---------------------|
| | B [mm] | 1987 ⁽²⁾ |
| | C [mm] | 1260 |

- (1) ... Bei Demontage Konsole / Motor
Ascheaustragung
- (2) ... exklusive Stellfüsse (50 bis 80 mm)



Gesamtgewicht [kg] 1153

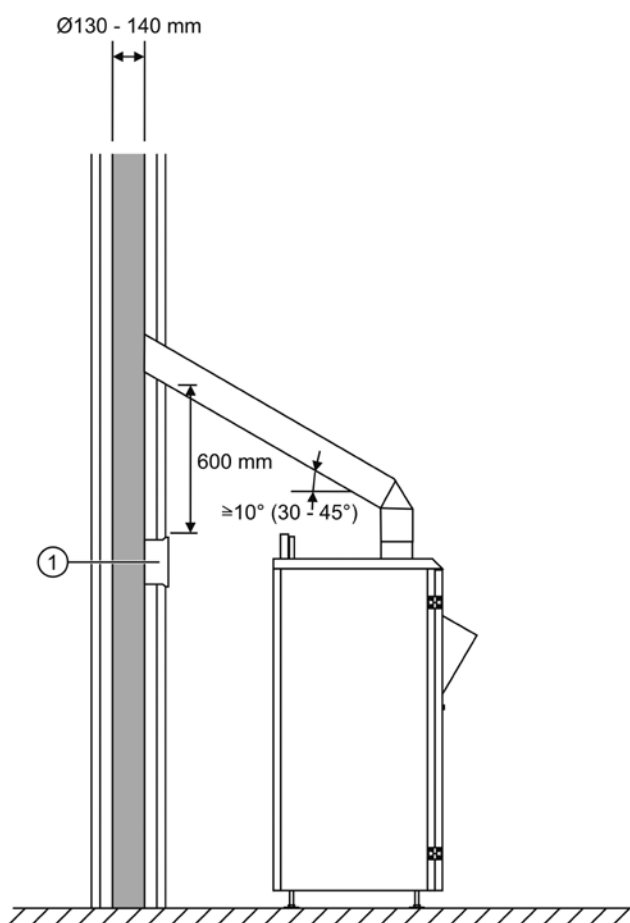
- VL ... Vorlauf 2" IG
 RL ... Rücklauf 2" IG
 EL ... Entlüftung 1" IG
 ER ... Entleerung 1/2 IG
 AS ... Durchführung / Anschluss
 Pelletssaugschlauch DN45
 AR ... Durchführung / Anschluss
 Pelletsrückluftschlauch DN50
 STB ... Sicherheitstemperaturbegrenzer
 RR ... Rauchrohranschluss Ø 200 mm

05 Kaminvorgabe

Es ist ein feuchteunempfindlicher (FU) Schornstein (Empfehlung Werkstoff 1.4401 bzw. 1.4404) mit einem maximalen Kaminzug von 10 Pa (0,10 mbar) erforderlich. Die Verbindungsleitung (Abgasrohr) ist mit mindestens 10° Steigung zu verlegen (optimal sind 30-45°) mit einer maximalen Länge von 3,0 Metern. Das Abgasrohr ist mit mindestens 25 mm zu isolieren. Den Kaminanschluss möglichst mit 45° Bögen ausführen. Bei einem Anschluss mit 90° Bögen kann es zu Abgasproblemen kommen. Die Einbindung des Abgasrohres in den Kamin muss so erfolgen, dass kein Kondenswasser in den Kessel fließen kann. Der Heizkessel und der Schornstein müssen aufeinander abgestimmt sein (siehe Kaminempfehlung). Als Berechnungshilfe ist die EN 13384-1 anzuwenden.



**Der Kamin muss feuchteunempfindlich (FU) sein!
Der Einbau eines Zugreglers ist erforderlich.
Eine Kaminberechnung nach Norm EN 13384-1 ist erforderlich (Daten siehe Seite 6, 7)!**



Anforderungen an das Abgasrohr

Das Abgasrohr steigend an den Kamin anschließen mindestens 10°, ideal sind 30 bis 45°.

Das Abgasrohr darf nicht reduziert werden, der Durchmesser des Abgasrohres muss jenem des Abgasstutzen entsprechen.

Das Abgasrohr muss druckdicht ausgeführt und über die ganze Länge mit mindestens 25 mm dicker Wärmedämmung versehen sein.

① Der Zugregler ist mindestens 600 mm unterhalb des Abgasrohreintritts in der Abgasanlage einzubauen.

ACHTUNG: Wird der Kaminzugregler auf Grund der bauseitigen Situation entgegen der unten vorgeschlagenen Stelle, direkt im Rauchrohr eingesetzt, ist mit einer erhöhten Staubbelastung im Heizraum zu rechnen - BITTE bei Planung beachten!

5.1 Wirksame Höhe

Die Wirksame Höhe ist die Kaminlänge zwischen der Abgaseinführung in den Kamin und der Kaminmündung. Der Kamin ist den örtlichen, gesetzlichen Vorschriften anzupassen! Der emissionsarme Betrieb gemäß Qualitätssiegel ist nur dann gewährleistet, wenn die Anlage mit den niedrigen Abgastemperaturen der kleinsten Wärmeleistung (30% der Nennlast) betrieben werden kann. Dies erfordert in der Regel einen säurefesten Kamin.

06 Pelletslagerraum

Die Pellets werden durch einen Silowagen angeliefert und in den Lagerraum eingeblasen. Der Silowagen verfügt in der Regel über einen Pumpschlauch mit maximal 30 lfm. Länge. Der Pelletslagerraum bzw. die Befüllkupplungen dürfen daher maximal 30 lfm. von der Abladestelle des LKWs entfernt sein. Sollten längere Pumpschlauchlängen notwendig sein, klären Sie dies mit Ihrem Pelletslieferanten, ab. Je länger die Leitung gewählt wird, umso mehr wird die Qualität der Pellets beeinflusst. Dies kann so weit führen, dass der Brennstoff im Lagerraum nicht mehr den Anforderungen entspricht.

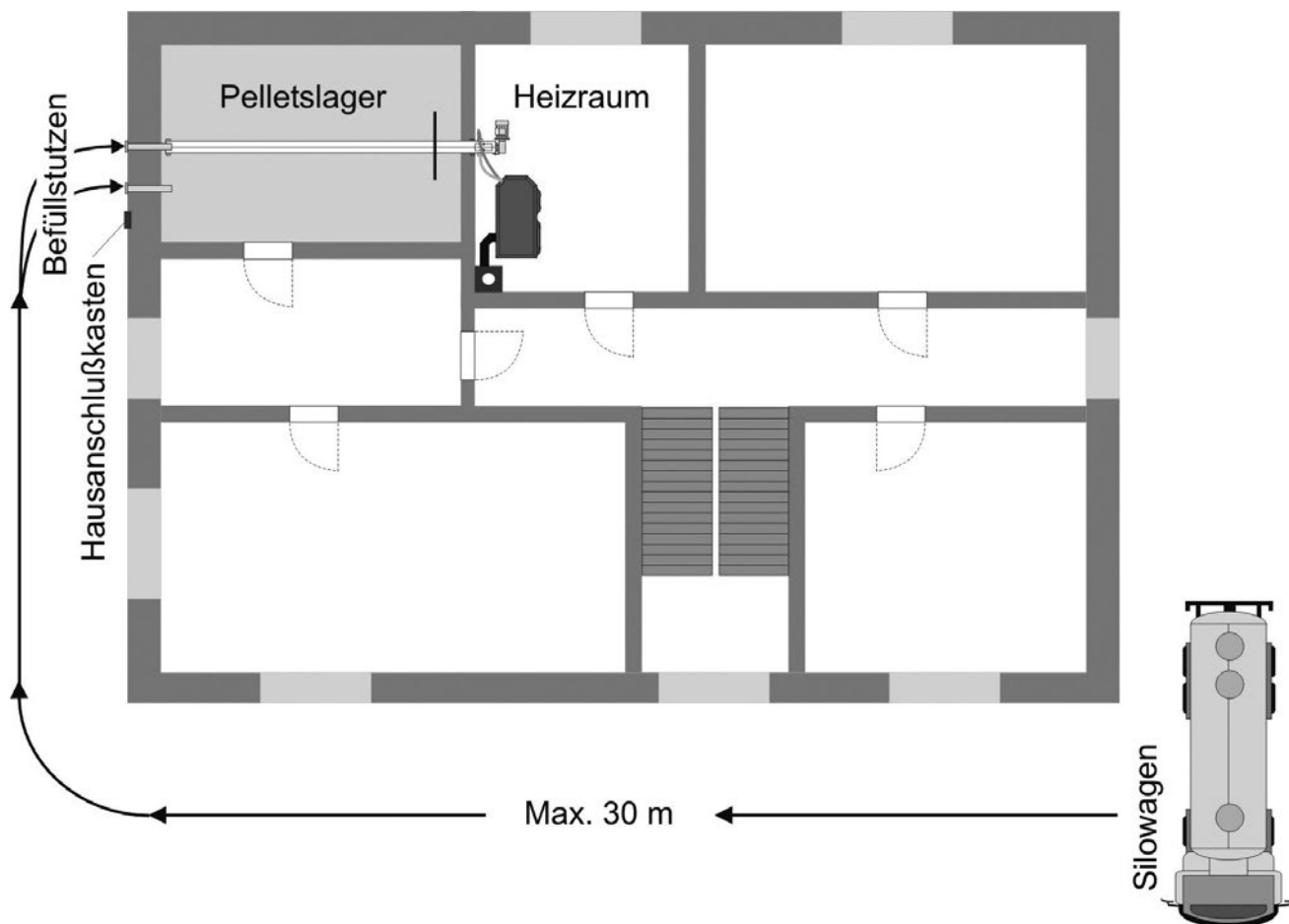


ACHTUNG: Vor dem Befüllen des Pelletlagers Heizung abschalten!
Bitte beachten Sie, dass längere Leitungen zu erhöhtem Abrieb führen (Qualitätsverlust).

Wenn möglich sollte der Pelletslagerraum an eine Außenmauer angrenzen, da die Befüllstutzen von außen zugänglich sein sollten. Das Mauerwerk darf auf keinen Fall Feuchtigkeit aufweisen! Bei innenliegendem Lagerraum können die Einblas- und Abluftstutzen bis an die Außenmauer verlängert werden, bzw. der Pumpschlauch des Pelletslieferanten bei der Befüllung durch das Haus gelegt werden.

6.1 Lage des Heizraums

Wenn möglich sollte auch der Heizraum an eine Außenmauer angrenzen, um eine direkte Verbrennungsluftversorgung der Pelletsheizung zu gewährleisten. Bei innenliegendem Heizraum muss ein Zuluftkanal vom Heizraum bis an die Außenmauer geführt werden (FeuVO). Länderspezifische Vorschriften sind zu beachten.



6.2 Größe des Pelletslageraumes

Die Größe des benötigten Lagerraumes hängt von der Gebäudeheizlast ab, sollte jedoch so groß gewählt werden, dass eine 1,5-fache Jahresbrennstoffmenge eingelagert werden kann.

Berücksichtigt man das nicht nutzbare Raumvolumen, so ergibt sich folgende Faustregel:

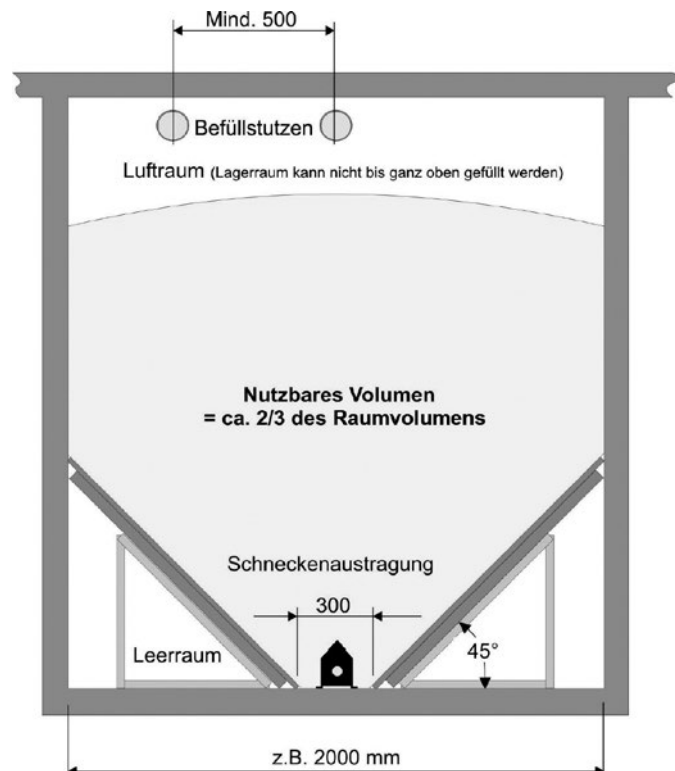
Faustregeln:

- Pro 1 kW Heizlast = 0,4 - 0,9 m³ Lagerraum - je nach Dämmzustand des Hauses (inkl. Leerraum)
- Nutzbarer Lagerraum = 2/3 Lagerraum (inkl. Leerraum)
- 1 m³ Pelletsmenge = 650 kg
- Energieinhalt = ca. 5 kWh / kg

Beispiel:

Einfamilienhaus mit einer Heizlast von 15 kW = 5.800 kg Pellets Jahresbedarf

15 kW Heizlast x 0,9 m³ / kW = 13,5 m³ Lagerraumvolumen (inkl. Leerraum)
Nutzbarer Rauminhalt = 13,5 m³ x 2/3 = 9 m³
Lageraumgröße = 13,5 m³ : 2,4 m (Raumhöhe) = 5,6 m² Lageraumfläche
(2,0 x 3,0 Meter sollte jedoch nicht unterschritten werden)
Gelagerte Energiemenge = 5850 kg x 5 kWh / kg = 29250 kWh
(entspricht einer Heizölmenge von ca. 3000 Liter)



6.3 Statische Anforderungen an das Pelletslager

Die Lagerraumwände müssen den statischen Anforderungen der Gewichtsbelastung durch die Pellets (Dichte 650 kg/m³) standhalten. In der Praxis haben sich folgende Wandstärken bewährt*:

- Mittelschwerer Hochlochziegel 11,5 cm, beidseitig verputzt
- Beton 10 cm
- Mauerziegel 12 cm, beidseitig verputzt
- Holzständerwände aus 8 cm Rahmenschenkel, Abstand 50 cm, beidseitig mit 20 mm OSB-Platten beplanken.

WICHTIG:

Es ist unbedingt auf die Staubdichtheit des Pelletslagers zu achten. Porenbetonsteine (Ytong) sind nicht zu empfehlen. Bei Außenwänden aus Porenbeton sind diese mit OSB-Platten abzudecken. Des Weiteren ist der konstruktive Anschluss an die Decke, Boden und Wände zu gewährleisten.

*... Wandlänge maximal 5,0 Meter, Höhe 2,5 Meter

Feuchteschutz

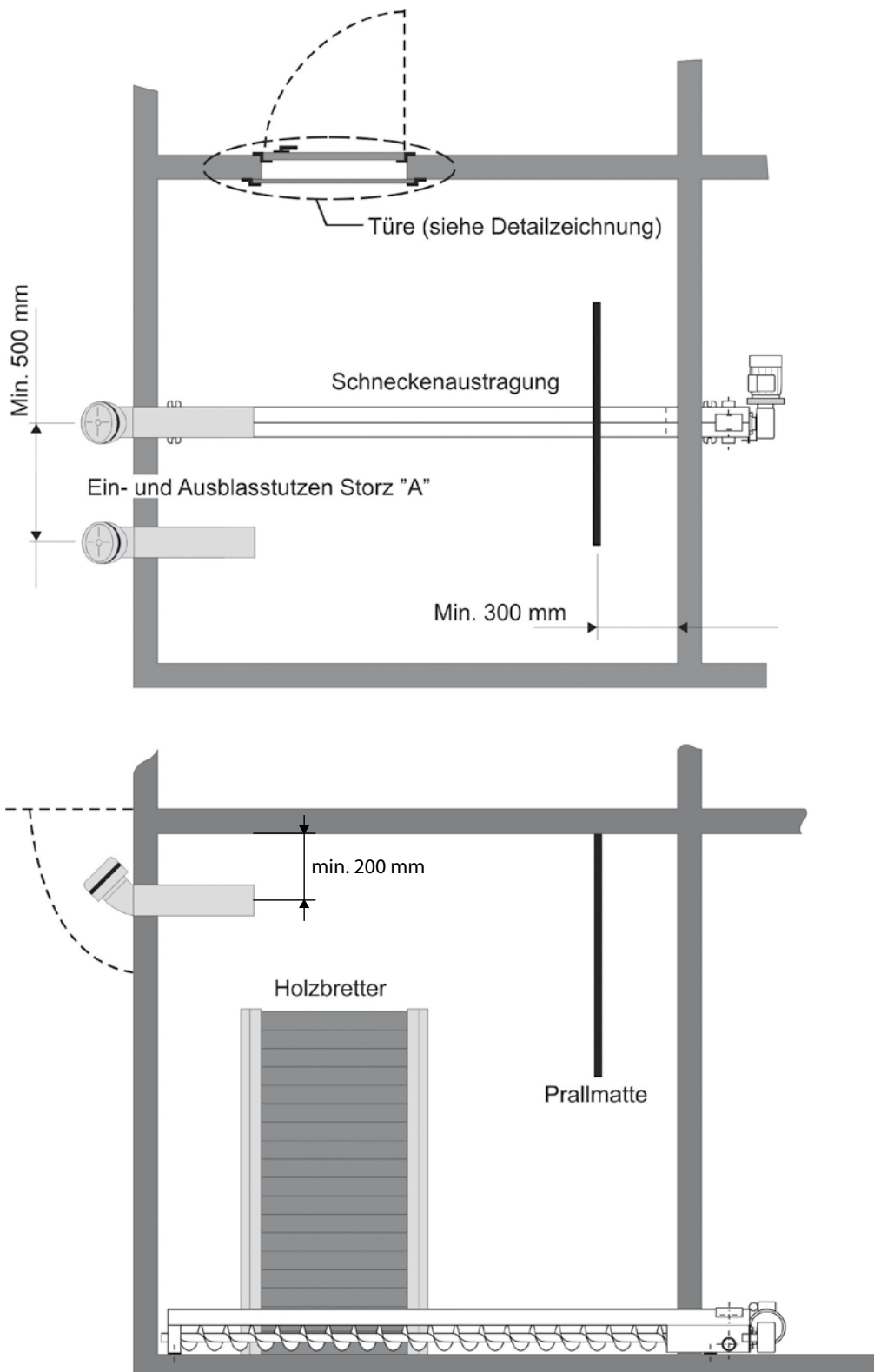
Pellets sind stark hygroskopisch. Bei Berührung mit Wasser oder feuchten Untergründen z.B. Wänden, quellen die Pellets bis zum 4-fachen Volumen auf, zerfallen und sind damit unbrauchbar, bzw. können bei einem vollen Lagerraum zur Beschädigung der Innen- als auch Außenwände führen!

Achtung:

- Das Pelletslager muss ganzjährig trocken bleiben.
- Bei Gefahr von zeitweise feuchten Wänden (z.B. Altbau) wird empfohlen eine hinterlüftete Vorsatzschale auf die Wände anzubringen. Alternativ bietet sich hier die Lagerung in Behältnissen wie z.B. einem Sacksilo an.
- Sacksilos und Austragungseinheiten im Freien sind vor Regenwasser, Spritzwasser und direkter Sonnenstrahlung zu schützen (z.B. Carport, Holzverschlüsse...).

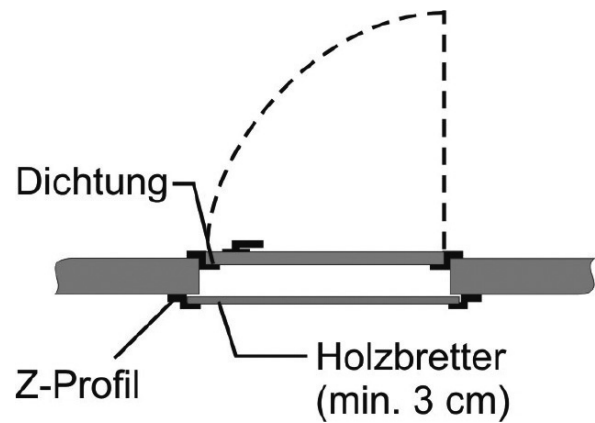
6.4 Wartung

Der Lagerraum muss periodisch von Feinteileablagerungen gereinigt werden. Eine entsprechende Zugänglichkeit muss daher gegeben sein.



Detail Türe

Bei Lagermengen ≤ 15.000 kg bestehen keine brandschutztechnischen Anforderungen an Türen oder Luken zum Pelletlager. Türen und Luken müssen nach außen aufgehen und mit einer umlaufenden Dichtung versehen sein (staubdicht). Bei Türen oder Luken zum Pelletlager müssen auf der Innenseite Holzbretter zur Druckentlastung angebracht werden, damit die Pellets nicht gegen die Tür oder Luke drücken. Die Türklinke ist auf der Innenseite zu entfernen. Das Türschloss ist von der Innenseite staubdicht zu verschließen.



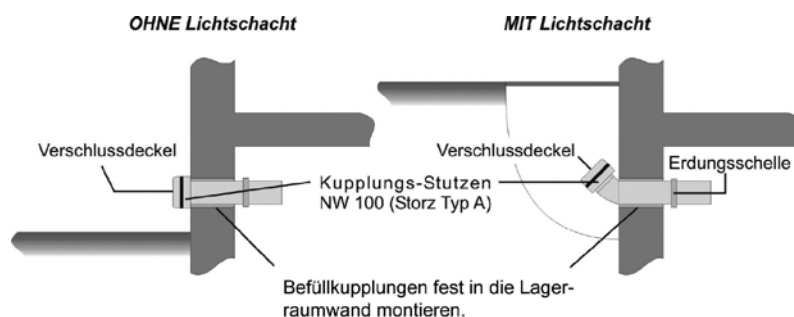
ACHTUNG: Landesspezifische Vorschriften beachten!

Detail Prallschutzmatte

Die Prallschutzmatte schützt die Pellets vor dem Zerschlagen beim Aufprall auf die Lagerraumwand. Des Weiteren wird die Wand selbst vor Beschädigung geschützt. Die Prallschutzmatte besteht aus einem abriebfesten und alterungsstabilen Kunststoff mit einer Befestigungsmöglichkeit für die Deckenmontage und einer Abspannmöglichkeit nach unten (Trampolineffekt). Sie wird gegenüber dem Befüllstutzen mit einem Wandabstand von mindestens 300 mm montiert.

Befüllsystem

Es werden zur Befüllung eines Pelletslagers zwei „Befüllstutzen“ benötigt. An einem Befüllstutzen wird bei der Brennstoffanlieferung ein Absauggebläse angeschlossen und am anderen werden die Pellets eingeblasen. Bauseits muss ein Wanddurchbruch mit einem Durchmesser von 125 – 150 mm erstellt werden. Die Befüllkupplungen werden in diesen Durchbruch mit geeignetem Material fest eingebaut (sie dürfen sich beim Befüllen des Lagers nicht lockern). Die Zulässigkeit von Montage-schaum ist im Vorfeld mit dem Pelletslieferanten zu klären.



ACHTUNG!



**Die Befüllkupplungen müssen mit dem Mauerwerk fest verbunden werden.
Eine Erdung über den Potentialausgleich ist notwendig um
elektrostatischen Aufladungen beim Befüllvorgang vorzubeugen!**

Nicht verwendet werden dürfen:

- Rohrleitungen aus Kunststoff (Gefahr von elektrostatischen Aufladungen).
- Rohrleitungen die beim Befüllvorgang die Pellets durch ihre Beschaffenheit zerstören können (z.B. Wickelfalzrohre aus der Lüftungstechnik).

Allgemeine Hinweise:

- Es dürfen ausschließlich nur Metallrohre oder geerdete Kunststoffleitungen für das Befüllsystem verwendet werden.
- Das Befüllsystem muss gegen elektrostatische Aufladungen geerdet werden.
- Die verwendeten Befüllrohre bzw. Befüllleitungen müssen auf der Innenseite durchgängig glattwandig sein, evtl. notwendige Verlängerungen der Rohre über Muffen.
- Beim Schweißen von Rohrleitungen, dürfen auf der Innenseite keine Grate oder Schweißnähte vorstehen.
- Das Befüllsystem darf nicht mit einem Bogen enden, sondern es muss nach einem Bogen ein gerades Rohrstück von mindestens 500 mm als Beruhigungsstrecke folgen.

6.7 Schrägböden

Der Lagerraum muss durch Schrägböden so gestaltet sein, dass er über das verwendete Entnahmesystem (z.B. Schneckenaustragung, Sondenaustragung) nahezu vollständig entleert werden kann.

Allgemeine Hinweise:

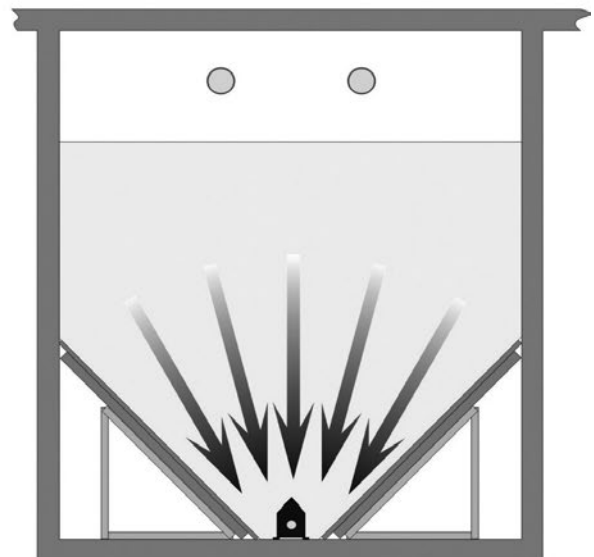
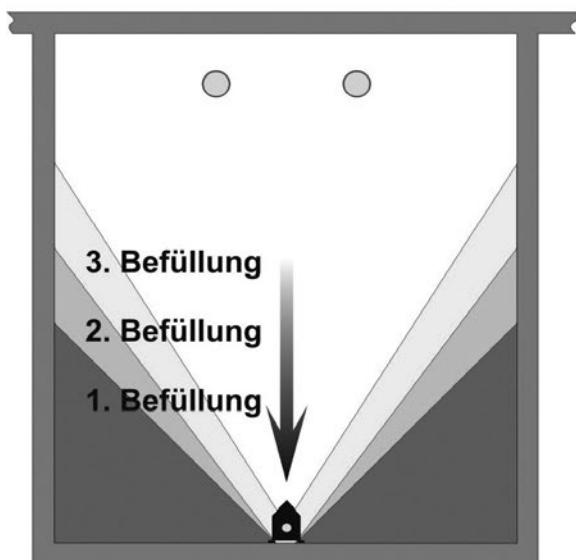
- Der Winkel des Schrägbodens muss 45° betragen, damit die Pellets selbsttätig nachrutschen.
- Der Schrägboden ist vorzugsweise aus Holzwerkstoffen mit einer möglichst glatten Oberfläche auszuführen (z.B. Spanplatten bzw. beschichtete Spanplatten. OSB-Platten haben eher eine raue Oberfläche).
- Der Schrägboden muss den statischen Anforderungen der Gewichtsbelastung durch die Pellets (Dichte 650 kg/m^3) standhalten.
- Für die Unterkonstruktion bieten sich passende Winkelträger an, die den Aufbau des Schrägbodens erleichtern.
- Der Schrägboden sollte zum Anschluss an die Lagerraumwände so dicht ausgeführt sein, dass keine Pellets in den Leerraum rieseln können (diese können von dort nicht entfernt werden).
- Der Schrägboden darf bei der Schneckenaustragung die seitlichen Öffnungen zwischen Förderkanal und Abdeckung nicht verkleinern.

Ohne Schrägböden:

- Steigender Böschungswinkel

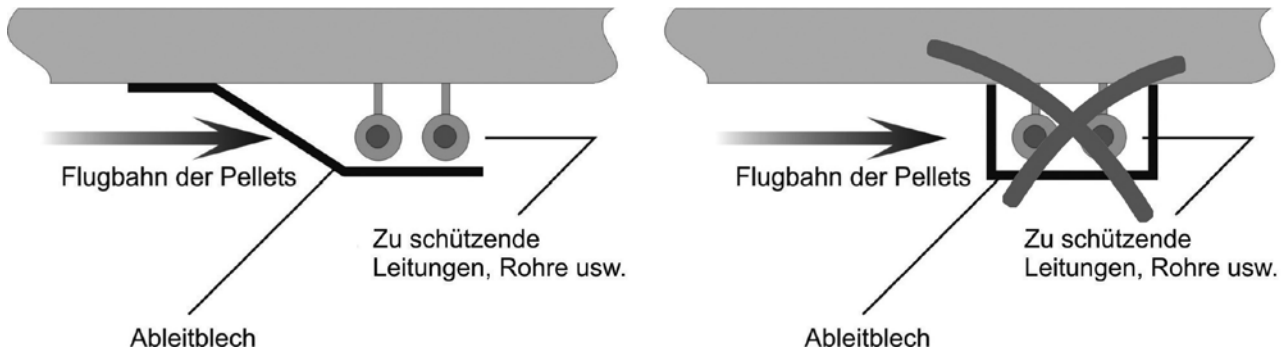
Mit Schrägböden 45° :

- nahezu vollständige Entleerung je nach Pelletsqualität
- gleich bleibender Böschungswinkel



6.8 Einbauten im Pelletslager

Bestehende und nicht mit vertretbarem Aufwand zu entfernende Rohrleitungen, Abflussrohre usw., auf welche die Pellets beim Befüllen prallen könnten, sind strömungs- und bruchsicher zu verkleiden (z.B. Ableitbleche). Es ist darauf zu achten, dass die Pellets durch das Ableitblech nicht beschädigt werden können (keine rechteckigen Verkleidungen).



Elektroinstallation im Pelletslager

Im Pelletslager dürfen sich keine Elektroinstallationen wie Schalter, Licht, Verteilerdosen, usw. befinden!



ACHTUNG: Ausnahme bei explosionssicheren Ausführungen!

Elektrischer Anschluss

Der Heizkessel benötigt eine separate Stromzufuhr 230 V 50 Hz. Die Netzzuleitung muss mit einem 16A Sicherungsautomat Kategorie B abgesichert werden. Wir empfehlen die Installation eines Heizungs-Notschalters.

Brandschutz



LAUT LÄNDERSPEZIFISCHEN VORSCHRIFTEN!

07 Austragungssysteme

7.1 Prallmatte

Die Prallschutzmatte (1000 x 1250 mm) schützt die Pellets vor dem Zerschlagen beim Aufprall auf die Lagerraumwand. Des Weiteren wird die Wand selbst vor Beschädigung geschützt. Die Prallschutzmatte besteht aus einem abriebfesten und alterungsstabilen Kunststoff mit einer Befestigungsmöglichkeit für die Deckenmontage und einer Abspannmöglichkeit nach unten (Trampolineffekt). Sie wird gegenüber dem Befüllstutzen mit einem Wandabstand von mindestens 300 mm montiert.



Der Abstand zwischen Mauer und Prallmatte muss mindestens 300 mm betragen!

7.1.1 Befüllsystem

Es werden zur Befüllung eines Pelletslagers zwei „Befüllstutzen“ benötigt. An einem Befüllstutzen wird bei der Brennstoffanlieferung ein Absauggebläse angeschlossen und am anderen werden die Pellets eingeblasen. Bauseits muss ein Wanddurchbruch mit einem Durchmesser von 125 – 150 mm erstellt werden. Die Befüllkupplungen werden in diesen Durchbruch mit geeignetem Material fest eingebaut (sie dürfen sich beim Befüllen des Lagers nicht lockern). Die Zulässigkeit von Montageschaum ist im Vorfeld mit dem Pelletslieferanten zu klären.



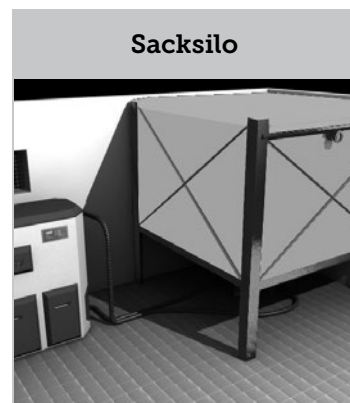
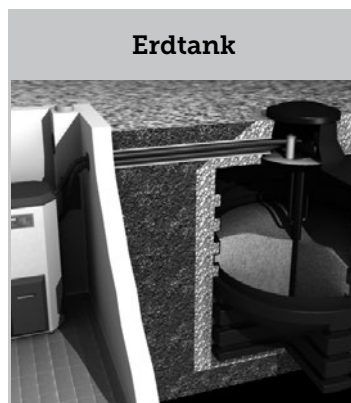
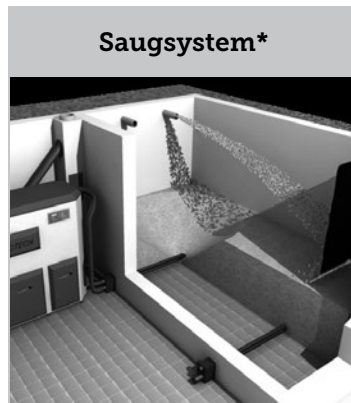
Die Prallmatte muss so montiert sein, dass sich der Einblasstutzen gegenüber befindet! Mindestabstand zwischen den Befüllkupplungen: mind. 0,5 Meter!

7.1.2 Es gibt vier verschiedene Austragungsvarianten zum Ausbringen der Pellets

Andere Austragungssysteme nach Anfrage bzw. nach Rücksprache und erfolgter Freigabe durch das Werk Biotech Energietechnik GmbH können ebenfalls verwendet werden. Bei Verwendung von nicht frei gegebenen Austragungssystemen erlischt die Garantie / Gewährleistung.

7.1.3 Zwei Austragungssysteme beim PZ100/101RL

Der PZ100/101RL verfügt über zwei unabhängige Austragungssysteme aus dem Lagerraum zum Zwischenbehälter. Konstruktionsbedingt findet eine ungleichmäßige Entleerung des Lagers über die beiden Austragungssysteme statt. Nach Leerwerden eines Lagerbereiches erfolgt automatisch eine Deaktivierung des betroffenen Austragungssystems. Das zweite Austragungssystem arbeitet weiter. Nach dem Befüllen des Lagers, sobald wieder beide Austragungssysteme mit Brennstoff versorgt werden können, ist dies an der Anlage über das Bedienfeld zu quittieren. Es sind dann wieder beide Austragungssysteme aktiv.



* Saugsystem: 3 Varianten:

a) Retourluftsonde

b) Absaugpunkt Bodenmontage

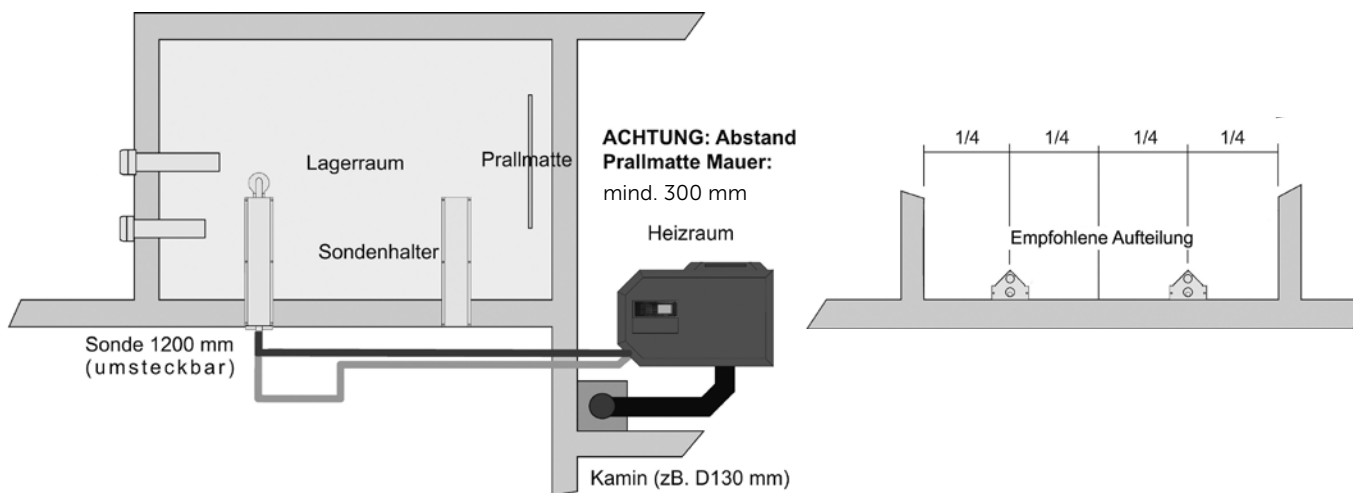
c) Absaugpunkt Schrägboden



Die Pellets werden durch die Retourluftsonde aus dem Lagerraum abgesaugt. Das Entnahmesystem besteht aus der Retourluftsonde und der Wanddurchführung. Man kann dieses System mit 2 oder mehreren Wanddurchführungen ausführen (siehe Abb.) und die Sonde umstecken, sobald an einer Entnahmestelle keine Pellets mehr aufgenommen werden können.



ACHTUNG:
Lagerraum darf beim Absaugen der Pellets nicht 100% dicht sein -
Bauseits für Entlüftung im Lagerraum sorgen (z.B. Bohrung mit D50 mm),
ansonsten Verstopfungsgefahr!

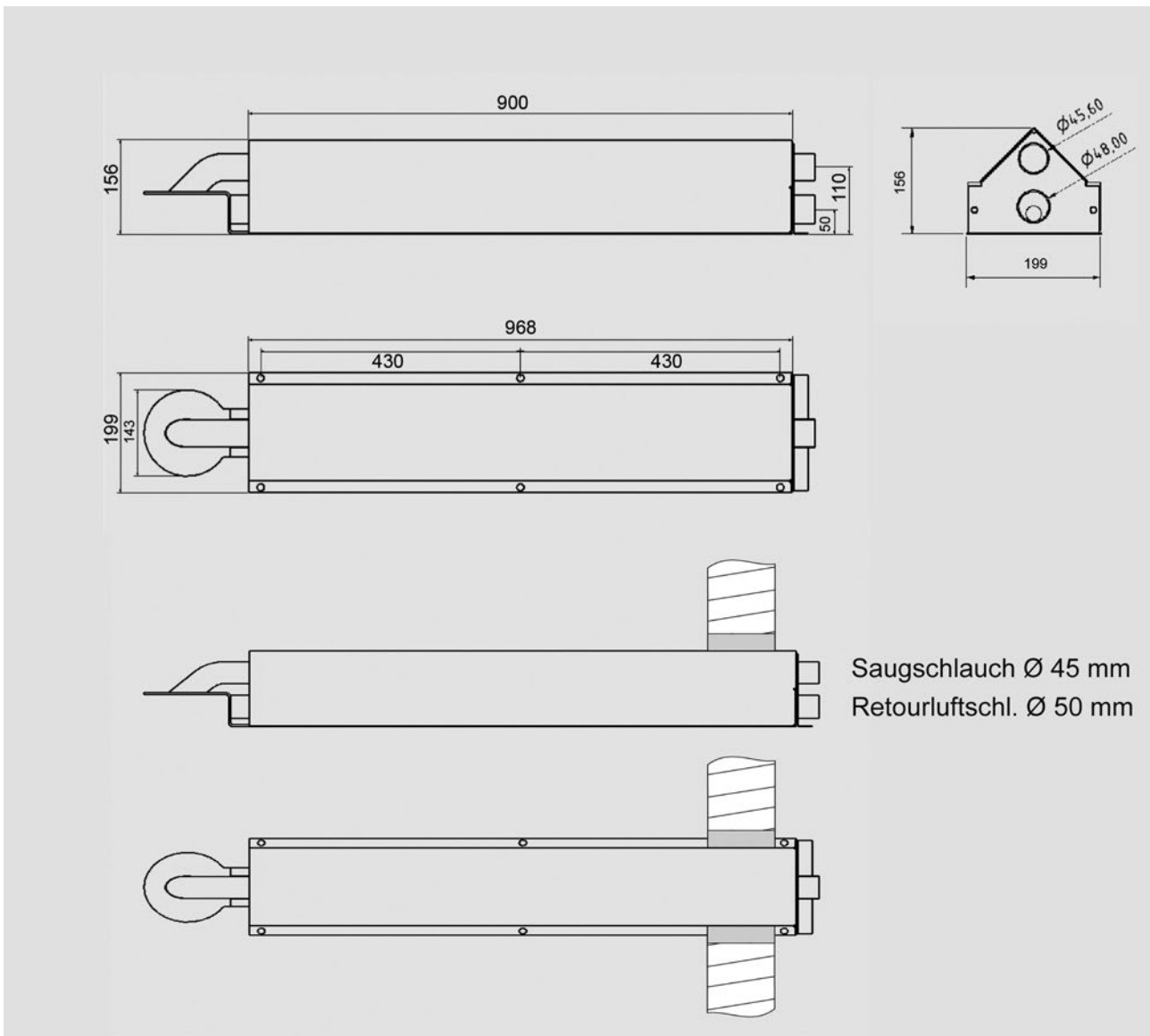


ACHTUNG:
Damit der Lagerraum vollständig entleert werden kann,
werden Rutschschrägen mit mind. 45° Schräge empfohlen,
um ein sicheres Nachrutschen der Pellets zu gewährleisten.

Es sind 3 verschiedene Retourluftsondenlängen (1000 / 1200 / 1500 mm), als Standardausführung erhältlich.

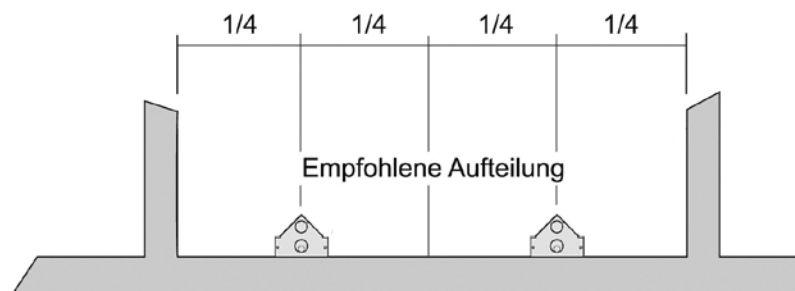
Ab 2 Retourluftsonden wird die Verwendung einer Schlauchweiche empfohlen.

7.2.1 Ansicht Retourluftsonde



Achtung:
Beim manuellen Umstecken der
Retourluftsonde auf ausreichende Länge des Schlauches achten

Montage: Die Retourluftsonde wird am Boden des Lagers fixiert.
Die Retourluftsonde(n) ist / sind immer mittig auszurichten.



7.2.2 Absaugpunkt

Alternativ zu Retourluftsonde können Sie auch fix am Boden montierte Saugpunkte bzw. Saugpunkte für Rutschschrägen verwenden!

Hinweis: Der Einbau eines Schrägbodens wird dringend empfohlen. Ohne Schrägboden ist eine vollständige Lagerraumaustragung nicht möglich. Mit zunehmender Betriebsdauer wird der Böschungswinkel immer steiler (Zunahme des Staubanteils). Siehe Abb. unten.



Abb.: Saugpunkt für Bodenmontage

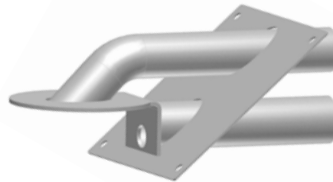


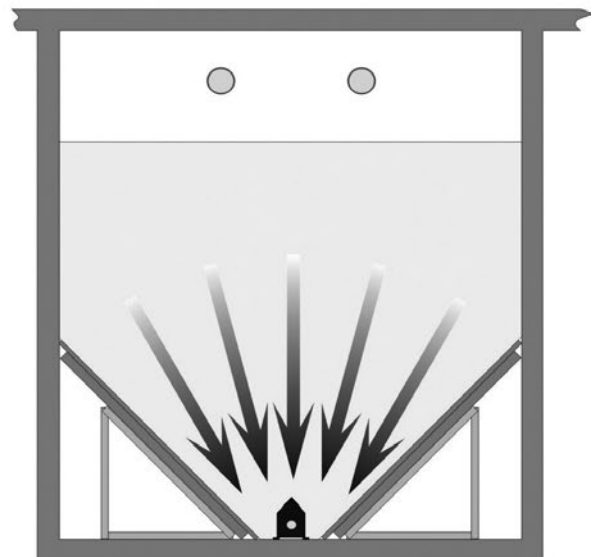
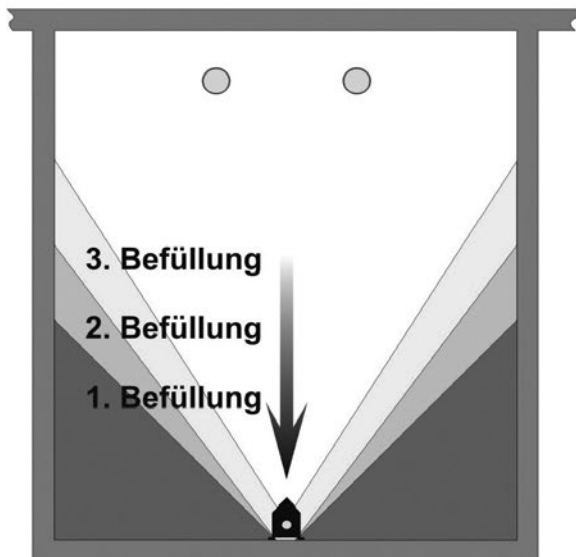
Abb.: Saugpunkt für Schrägboden

Ohne Schrägboden :

- Steigender Böschungswinkel

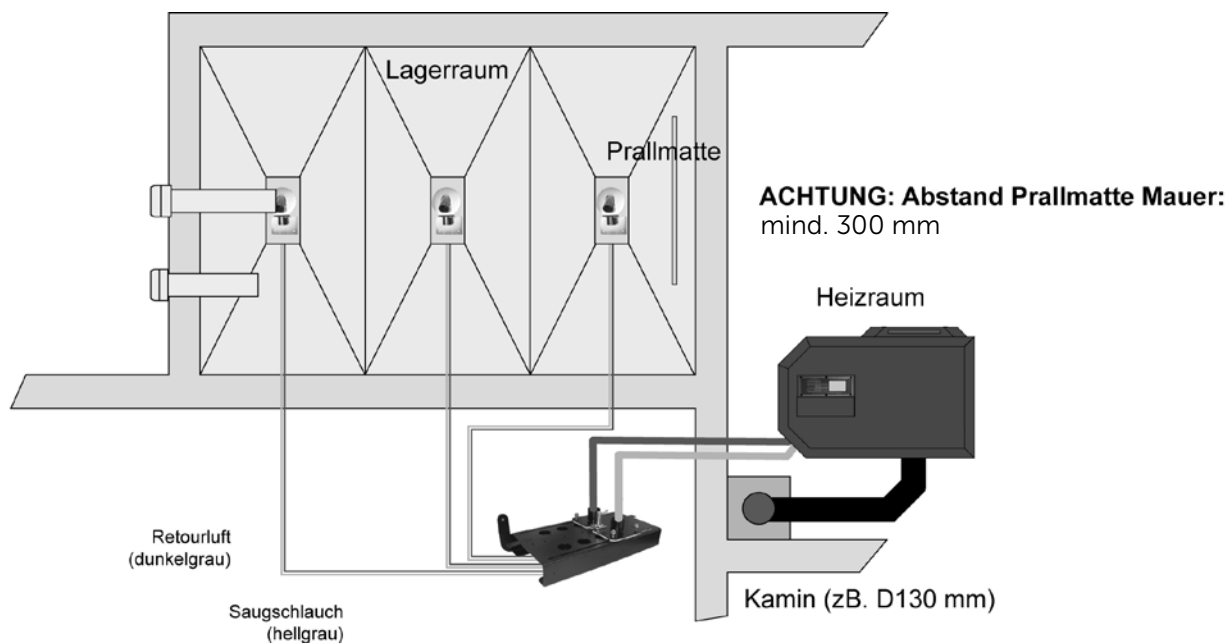
Mit Schrägboden 45°:

- nahezu vollständige Entleerung je nach Pelletsqualität
- gleich bleibender Böschungswinkel



Achten Sie darauf, dass die Saugpunkte mittig im Raum ausgerichtet werden.

In Verbindung mit Absaugpunkten ist die Verwendung einer Schlauchweiche Voraussetzung!



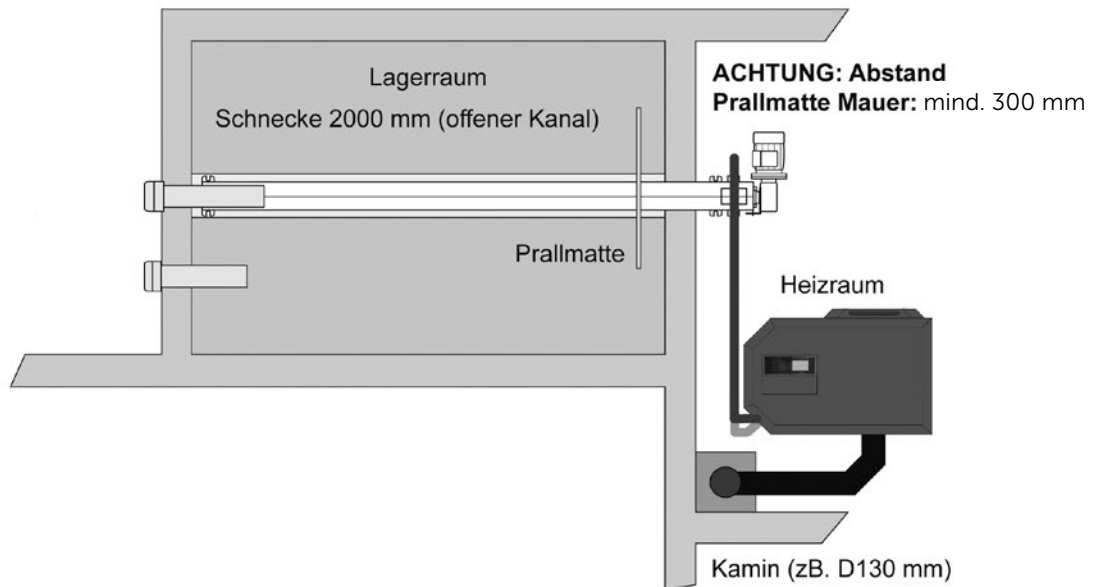
ACHTUNG:

Damit der Lagerraum vollständig entleert werden kann, werden Rutschschrägen mit mind. 45° Schräge empfohlen, um ein sicheres Nachrutschen der Pellets zu gewährleisten.

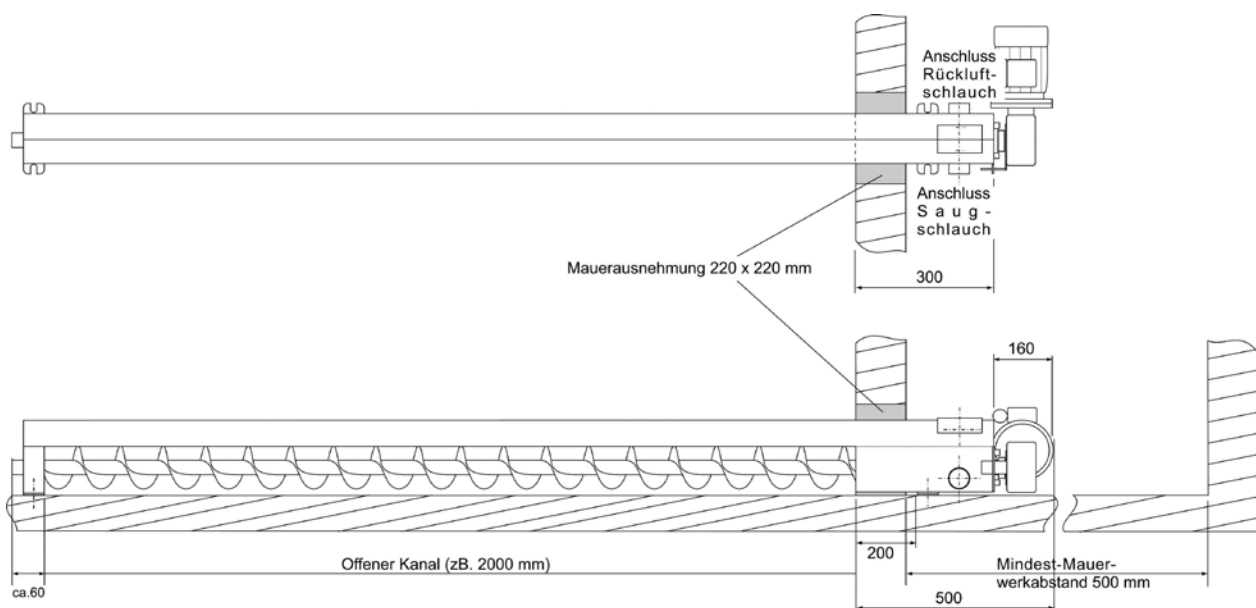
7.3 Schneckenaustragung

7.3.1 Funktionsprinzip

Die Pellets werden durch die Schnecke aus dem Lagerraum bis zum Absaugpunkt gefördert und von dort abgesaugt. Der Saugschlauch und der Rückluftschlauch werden am Schneckenkopf links und rechts mit den mitgelieferten Schellen befestigt.



Es sind 6 verschiedene Schneckenlängen (1500 / 2000 / 2500 / 3000 / 3500 / 4000 / 4500 / 5000 mm) als Standardausführung erhältlich, andere Schneckenlängen auf Anfrage (bis maximal 4000 mm). Teilbare Ausführungen sind ebenfalls auf Anfrage lieferbar.



7.3.2 Montage

Eine Mauerdurchführung mit mindestens 220 x 220 mm bauseits unten mittig in der Lagerraumwand erstellen. Die Schneckenaustragung durch die Mauerdurchführung in den Lagerraum schieben.

Der offene Kanal muss immer komplett im Lagerraum sein.

Die Anschlüsse für die Schläuche und des Motors müssen auf der Außenseite des Lagerraumes frei zugänglich und spritzwassergeschützt sein.

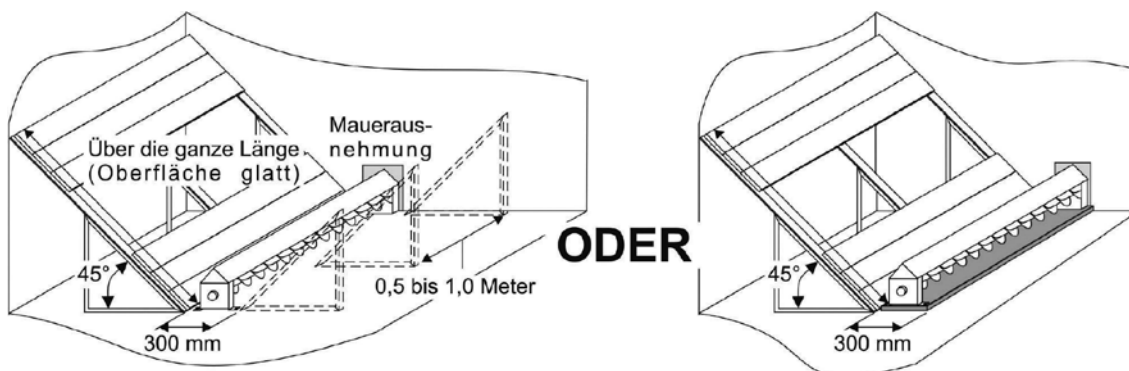


ACHTUNG: Der Schlauchradius muss mindestens 25 cm betragen!

Mit den mitgelieferten Dübeln und Schrauben die Schnecke am Boden befestigen.

Links und rechts der Schnecke sind Schrägböden im Lagerraum zu erstellen. Die Rutschschrägen sollten, um ein sicheres Nachrutschen der Pellets zu gewährleisten, mindestens 45° Schräge aufweisen.

Die Winkelprofile (Zubehör) mit einem Abstand von 0,5 bis 1,0 m (je nach Tragfähigkeit der Oberkonstruktion) am Boden befestigen und darauf die Platten für die Schrägen montieren.



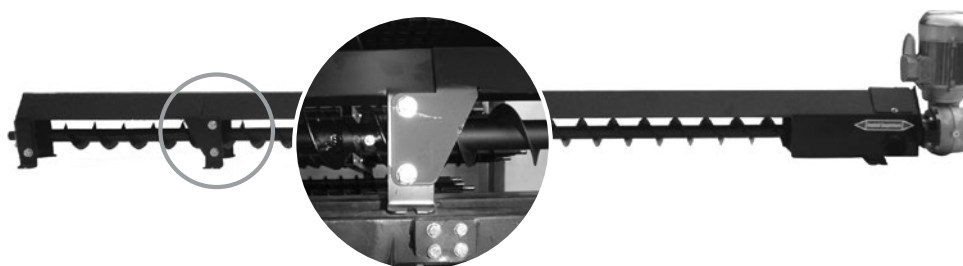
Schnecke fix am Boden montieren. Rutschschräge links und rechts mit einem Abstand voneinander von 300 mm montieren.

Schnecke auf Holzbrett (300 mm breit, 20 mm hoch) fix am Boden montieren. Holzlatte dient als Anschlag für die Rutschschrägen! Diese ebenfalls befestigen.

ACHTUNG:

Die Laschen des Trägers der Schnecke dürfen die Schnecke nicht blockieren!

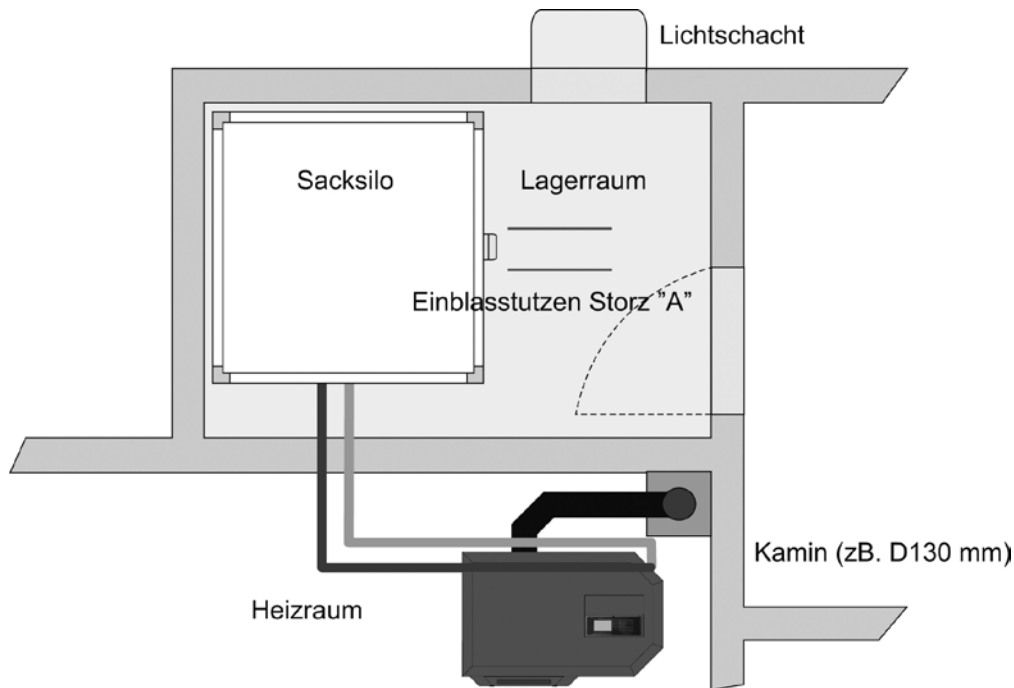
Ist der Saugschlauch kürzer als 5,0 Meter, so muss der Rückluftschlauch mindestens 2,0 Meter länger sein!



7.4 Austragung aus dem Sacksilo

7.4.1 Funktionsprinzip

Die Pellets werden über ein Punkt-Saugsystem, welches sich im angeflanschten Entnahmekasten unter dem Sacksilo befindet, in den Vorratsbehälter gesaugt. Bei Verwendung eines Sacksilos mit montierter Schnecke im Entnahmekasten, werden die Pellets über die Schnecke in den Saugschlauch dosiert. Die Pelletsbefüllung des Sacksilos erfolgt über die am Stahlgestell angebrachten Befüllstutzen. **Es sind je nach Raumgröße verschiedene Silogrößen erhältlich.**



Es ist zu beachten dass beim PZ100RL über 400kg Pellets pro Tag im Volllastbetrieb verbraucht werden können. Sacksilos mit entsprechend geringem Füllvolumen, z.B. nur 5 Tonnen, müssen daher häufig bzw. mehrmals pro Heizsaison befüllt werden und sind daher ungeeignet. Weiterhin schreiben einige Silo-Hersteller eine Reinigung vor, beispielsweise nach jedem dritten Entleerungsvorgang des Silos. Dies wäre somit ebenfalls mehrmals pro Jahr erforderlich und daher nicht zu empfehlen.

Bitte beachten Sie, dass es auch für das Entnahmesystem „Maulwurf 2000“ (Fa. Schellinger) von uns keine Freigabe für die Kessel PZ65/100/101RL gibt.

7.4.2 Montage

Das Silo ist entweder im Lagerraum oder im Heizraum entsprechend den länderspezifischen Brandschutzvorschriften gemäß der Aufbauanleitung aufzustellen.

7.4.3 Erdung des Sacksilos

Das Metallgestell des Sacksilos ist nach länderspezifischen Vorschriften zu erden.



Max. Förderschlauchlänge bei Biotech Pelletslagersystem PLS 10 m

Eine vollständige Entleerung des PLS kann nicht garantiert werden, da diese stark von der Pelletsqualität abhängt (Staubanteil).

7.5 Austragung aus dem Erdtank

7.5.1 Funktionsprinzip

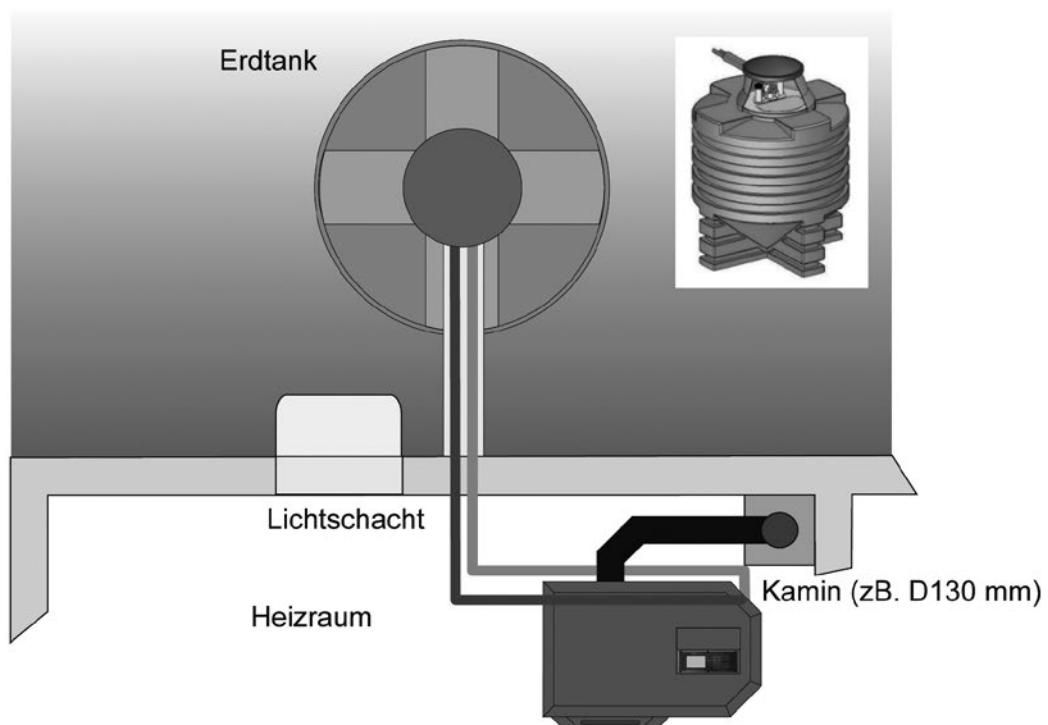
Die Pellets werden durch eine im Erdtank befindliche Absaugsonde / Schnecke / Maulwurf über den Saugschlauch zum Vorratsbehälter gefördert.

Die Pelletsbefüllung erfolgt über die am Erdtank angebrachte Befüllkupplung.

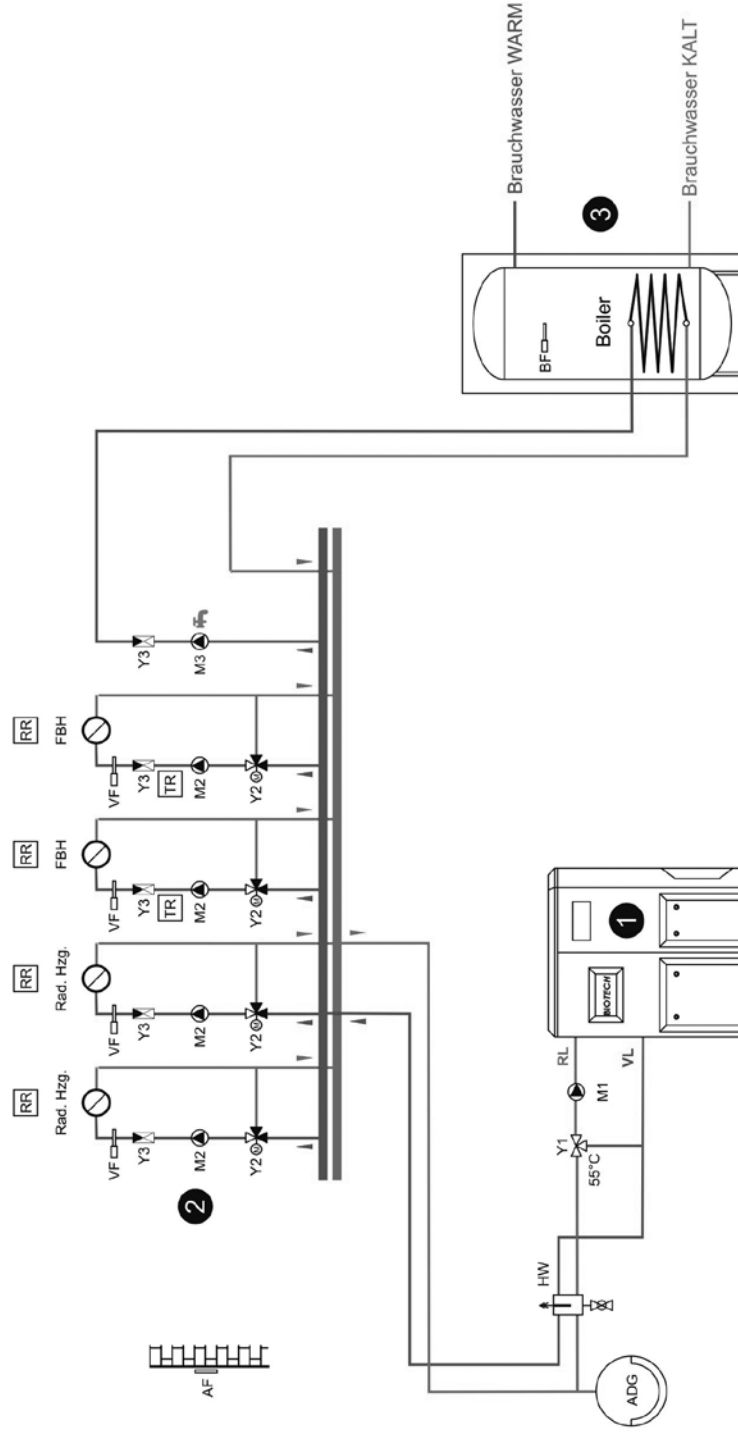
Je nach Hersteller sind verschiedene Größen von Erdtanks erhältlich (z.B. 11.000 Liter,..)

7.5.2 Erdung des Erdtanks

Trennen Sie die Kupferlitze aus dem Förderschlauch heraus und biegen Sie diese nach innen. Verbinden Sie den Schlauch mit dem Absaugstutzen und legen Sie die Kupferlitze auf das Metall.



Pelletsheizkessel mit 4 Heizkreisen und Boilerladung



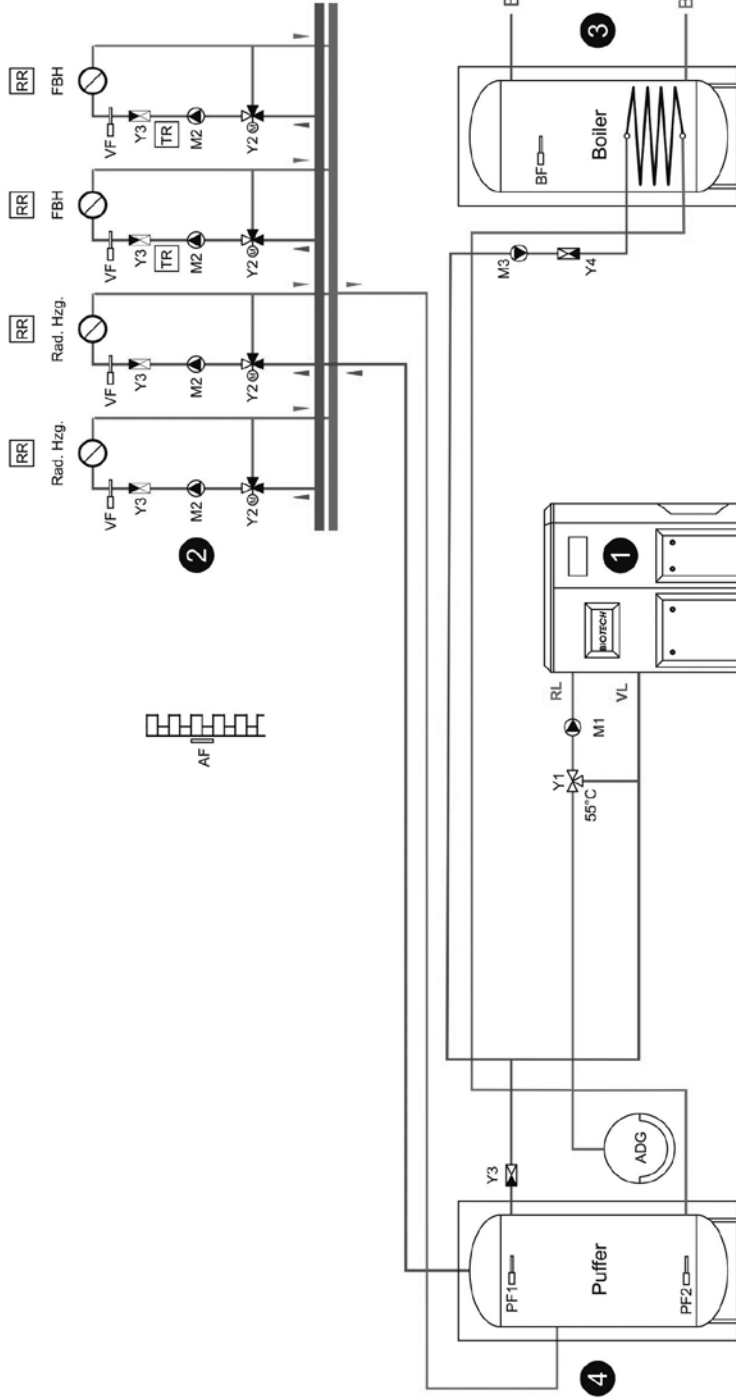
Wichtiger Hinweis:
 Angaben ohne Anspruch auf Vollständigkeit, keine Übernahme von Haftungen. Vorbehaltlich Satz- und Druckfehler! In diesem Prinzipschema sind Absperrorgane, Entlüftungen und Sicherheitstechnische Maßnahmen nicht eingezeichnet. Diese sind gemäß Normen und Vorschriften Anlagenspezifisch einzubauen! Kaminzugregler mit EX-Klappe im Rauchfang!

Technische Änderungen vorbehalten!
 Es ist unbedingt darauf zu achten, dass die Rücklauf-temperatur des Kessels 55°C nicht unterschreitet!

Dieses Schema ist eine Empfehlung der Firma Biotech. Beachten Sie bitte, dass dieses Schema an die örtlichen Gegebenheiten anzupassen ist. Aus diesem Grund können wir auch keine Haftung für die Funktion der Anlage übernehmen!

| | | | |
|-----|-----------------------------|----|------------------------------|
| 1 | Pelletsheizkessel | AF | Außenfühler |
| 2 | Verteiler-Sammler | RR | Raumregler |
| 3 | Boiler | TR | Thermostat (STB für FBH) |
| 4 | Pufferspeicher | Y1 | Therm. 3-Wege Ventil |
| 5 | Solarschema | Y2 | Motormischerorgan Heizkreis |
| VF | Vorlauffühler | Y3 | Rückschlagventil od. -Klappe |
| BF | Boilerfühler | Y4 | Zweiwege Zonenventil |
| PF1 | Pufferfühler Einschalttemp. | M1 | Pufferpumpe |
| PF2 | Pufferfühler Ausschalttemp. | M2 | Heizkreispumpe |
| ADG | Ausdehnungsgefäß | M3 | Ladepumpe Boiler |
| RL | Rücklauf | HW | Hydraulische Weiche |
| VL | Vorlauf | | |

Pelletsheizkessel mit Puffer und 4 Heizkreisen / Boilerladung aus dem Puffer



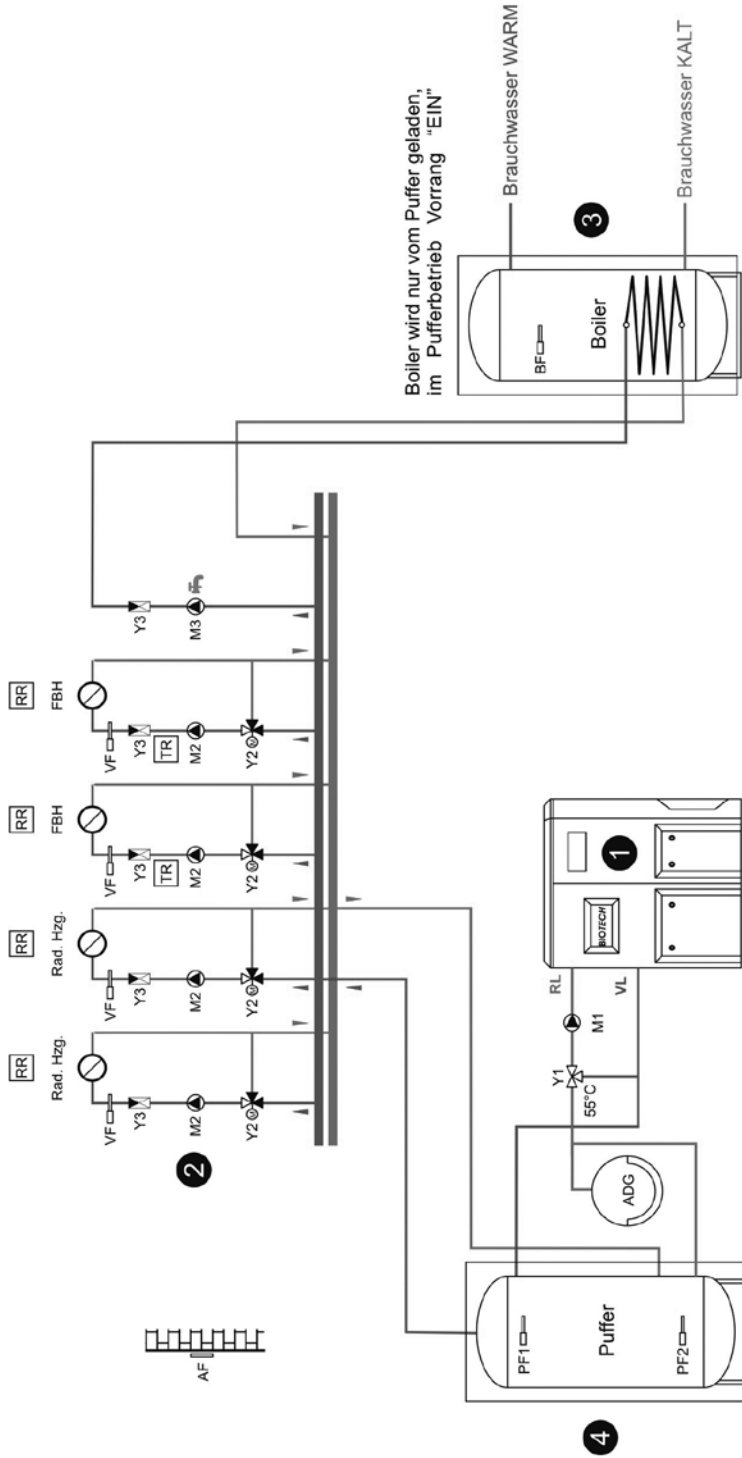
Wichtiger Hinweis:
Angaben ohne Anspruch auf Vollständigkeit, keine Übernahme von Haftungen. Vorbehaltlich Satz- und Druckfehler! In diesem Prinzipschema sind Absperrorgane, Entlüftungen und Sicherheitstechnische Maßnahmen nicht eingezeichnet. Diese sind gemäß Normen und Vorschriften Anlagenspezifisch einzubauen! Kaminzugregler mit EX-Klappe im Rauchfang!

Technische Änderungen vorbehalten!
Es ist unbedingt darauf zu achten, dass die Rücklauf-temperatur des Kessels 55°C nicht unterschreitet!

Dieses Schema ist eine Empfehlung der Firma Biotech. Beachten Sie bitte, dass dieses Schema an die örtlichen Gegebenheiten anzupassen ist. Aus diesem Grund können wir auch keine Haftung für die Funktion der Anlage übernehmen!

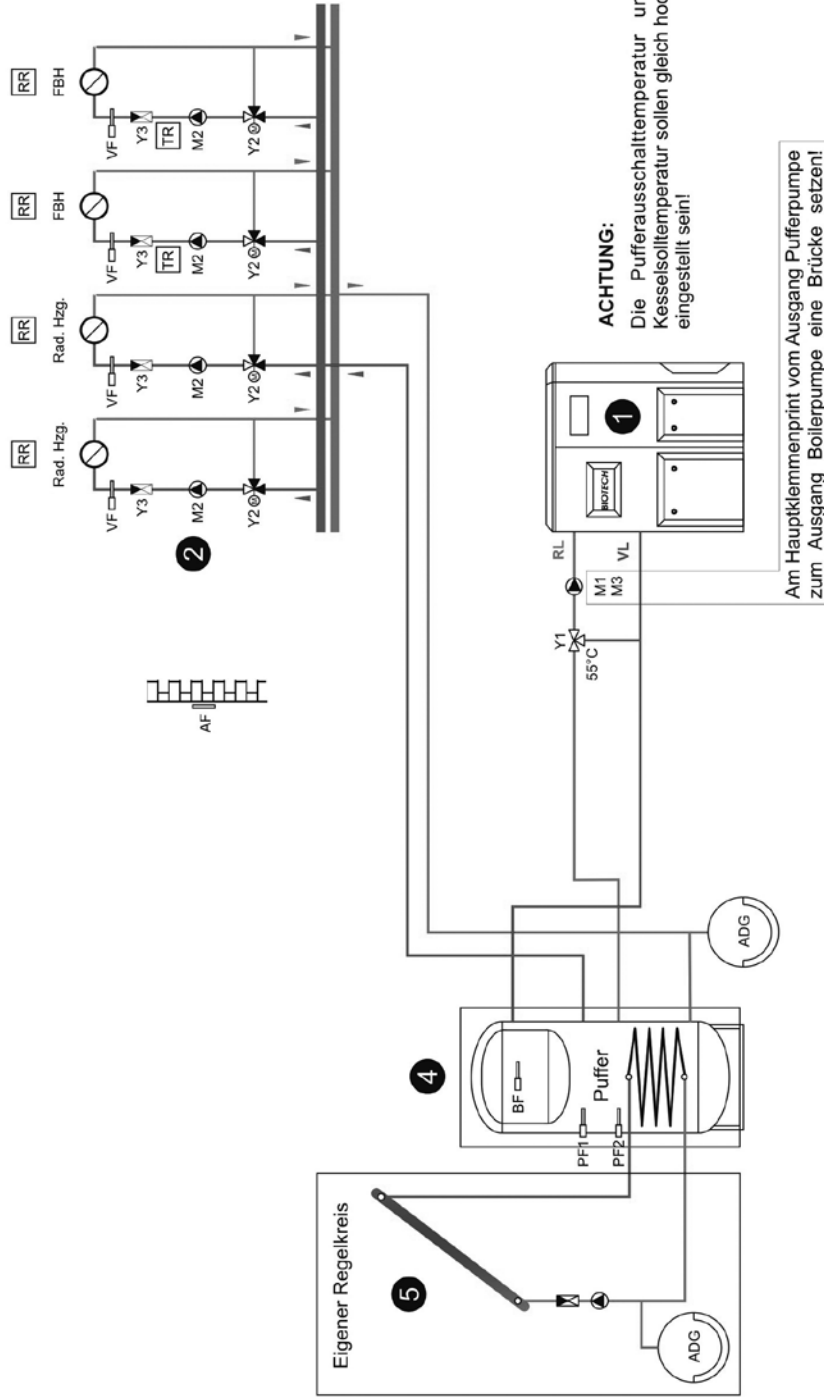
| | | | |
|-----|-----------------------------|----|------------------------------|
| 1 | Pelletsheizkessel | AF | Außenfühler |
| 2 | Verteiler-Sammler | RR | Raumregler |
| 3 | Boiler | TR | Thermostat (STB für FBH) |
| 4 | Pufferspeicher | Y1 | Therm. 3-Wege Ventil |
| 5 | Solarschema | Y2 | Motormischerorgan Heizkreis |
| VF | Vorlauffühler | Y3 | Rückschlagventil od. -Klappe |
| BF | Boilerfühler | Y4 | Zweiwege Zonenventil |
| PF1 | Pufferfühler Einschalttemp. | M1 | Pufferpumpe |
| PF2 | Pufferfühler Ausschalttemp. | M2 | Heizkreispumpe |
| ADG | Ausdehnungsgefäß | M3 | Ladepumpe Boiler |
| RL | Rücklauf | HW | Hydraulische Weiche |
| VL | Vorlauf | | |

Pelletsheizkessel mit 4 Heizkreisen / Puffer und Boilerladung aus dem Puffer Vorrang "EIN"



| | | | | | | | | | | | | | | | | | | | | | | | | | | | | | | | | | | | | | | | | | | | | | | | | | | | |
|---|--|--|---|---|-------------------|----|-------------|---|-------------------|----|------------|---|--------|----|--------------------------|---|----------------|----|----------------------|---|-------------|----|----------------------------|----|---------------|----|------------------------------|----|--------------|----|----------------------|-----|-----------------------------|----|-------------|-----|-----------------------------|----|----------------|-----|------------------|----|------------------|----|----------|----|---------------------|----|---------|--|--|
| <p>Wichtiger Hinweis: Angaben ohne Anspruch auf Vollständigkeit, keine Übernahme von Haftungen. Vorbehaltlich Satz- und Druckfehler! In diesem Prinzipschema sind Absperrorgane, Entlüftungen und Sicherheitstechnische Maßnahmen nicht eingezeichnet. Diese sind gemäß Normen und Vorschriften Anlagenspezifisch einzubauen! Kaminzugregler mit EX-Klappe im Rauchfang!</p> | <p>Technische Änderungen vorbehalten! Es ist unbedingt darauf zu achten, dass die Rücklauf-temperatur des Kessels 55°C nicht unterschreitet!</p> | <p>Dieses Schema ist eine Empfehlung der Firma Biotech. Beachten Sie bitte, dass dieses Schema an die örtlichen Gegebenheiten anzupassen ist. Aus diesem Grund können wir auch keine Haftung für die Funktion der Anlage übernehmen!</p> | <table border="1"> <tr> <td>1</td> <td>Pelletsheizkessel</td> <td>AF</td> <td>Außenfühler</td> </tr> <tr> <td>2</td> <td>Verteiler-Sammler</td> <td>RR</td> <td>Raumregler</td> </tr> <tr> <td>3</td> <td>Boiler</td> <td>TR</td> <td>Thermostat (STB für FBH)</td> </tr> <tr> <td>4</td> <td>Pufferspeicher</td> <td>Y1</td> <td>Therm. 3-Wege Ventil</td> </tr> <tr> <td>5</td> <td>Solarschema</td> <td>Y2</td> <td>Motorischerorgan Heizkreis</td> </tr> <tr> <td>VF</td> <td>Vorlauffühler</td> <td>Y3</td> <td>Rückschlagventil od. -Klappe</td> </tr> <tr> <td>BF</td> <td>Boilerfühler</td> <td>Y4</td> <td>Zweiwege Zonenventil</td> </tr> <tr> <td>PF1</td> <td>Pufferfühler Einschalttemp.</td> <td>M1</td> <td>Pufferpumpe</td> </tr> <tr> <td>PF2</td> <td>Pufferfühler Ausschalttemp.</td> <td>M2</td> <td>Heizkreispumpe</td> </tr> <tr> <td>ADG</td> <td>Ausdehnungsgefäß</td> <td>M3</td> <td>Ladepumpe Boiler</td> </tr> <tr> <td>RL</td> <td>Rücklauf</td> <td>HW</td> <td>Hydraulische Weiche</td> </tr> <tr> <td>VL</td> <td>Vorlauf</td> <td></td> <td></td> </tr> </table> | 1 | Pelletsheizkessel | AF | Außenfühler | 2 | Verteiler-Sammler | RR | Raumregler | 3 | Boiler | TR | Thermostat (STB für FBH) | 4 | Pufferspeicher | Y1 | Therm. 3-Wege Ventil | 5 | Solarschema | Y2 | Motorischerorgan Heizkreis | VF | Vorlauffühler | Y3 | Rückschlagventil od. -Klappe | BF | Boilerfühler | Y4 | Zweiwege Zonenventil | PF1 | Pufferfühler Einschalttemp. | M1 | Pufferpumpe | PF2 | Pufferfühler Ausschalttemp. | M2 | Heizkreispumpe | ADG | Ausdehnungsgefäß | M3 | Ladepumpe Boiler | RL | Rücklauf | HW | Hydraulische Weiche | VL | Vorlauf | | |
| 1 | Pelletsheizkessel | AF | Außenfühler | | | | | | | | | | | | | | | | | | | | | | | | | | | | | | | | | | | | | | | | | | | | | | | | |
| 2 | Verteiler-Sammler | RR | Raumregler | | | | | | | | | | | | | | | | | | | | | | | | | | | | | | | | | | | | | | | | | | | | | | | | |
| 3 | Boiler | TR | Thermostat (STB für FBH) | | | | | | | | | | | | | | | | | | | | | | | | | | | | | | | | | | | | | | | | | | | | | | | | |
| 4 | Pufferspeicher | Y1 | Therm. 3-Wege Ventil | | | | | | | | | | | | | | | | | | | | | | | | | | | | | | | | | | | | | | | | | | | | | | | | |
| 5 | Solarschema | Y2 | Motorischerorgan Heizkreis | | | | | | | | | | | | | | | | | | | | | | | | | | | | | | | | | | | | | | | | | | | | | | | | |
| VF | Vorlauffühler | Y3 | Rückschlagventil od. -Klappe | | | | | | | | | | | | | | | | | | | | | | | | | | | | | | | | | | | | | | | | | | | | | | | | |
| BF | Boilerfühler | Y4 | Zweiwege Zonenventil | | | | | | | | | | | | | | | | | | | | | | | | | | | | | | | | | | | | | | | | | | | | | | | | |
| PF1 | Pufferfühler Einschalttemp. | M1 | Pufferpumpe | | | | | | | | | | | | | | | | | | | | | | | | | | | | | | | | | | | | | | | | | | | | | | | | |
| PF2 | Pufferfühler Ausschalttemp. | M2 | Heizkreispumpe | | | | | | | | | | | | | | | | | | | | | | | | | | | | | | | | | | | | | | | | | | | | | | | | |
| ADG | Ausdehnungsgefäß | M3 | Ladepumpe Boiler | | | | | | | | | | | | | | | | | | | | | | | | | | | | | | | | | | | | | | | | | | | | | | | | |
| RL | Rücklauf | HW | Hydraulische Weiche | | | | | | | | | | | | | | | | | | | | | | | | | | | | | | | | | | | | | | | | | | | | | | | | |
| VL | Vorlauf | | | | | | | | | | | | | | | | | | | | | | | | | | | | | | | | | | | | | | | | | | | | | | | | | | |

Pelletsheizkessel mit 4 Heizkreisen / Solarpufferkombination Vorrang "AUS"



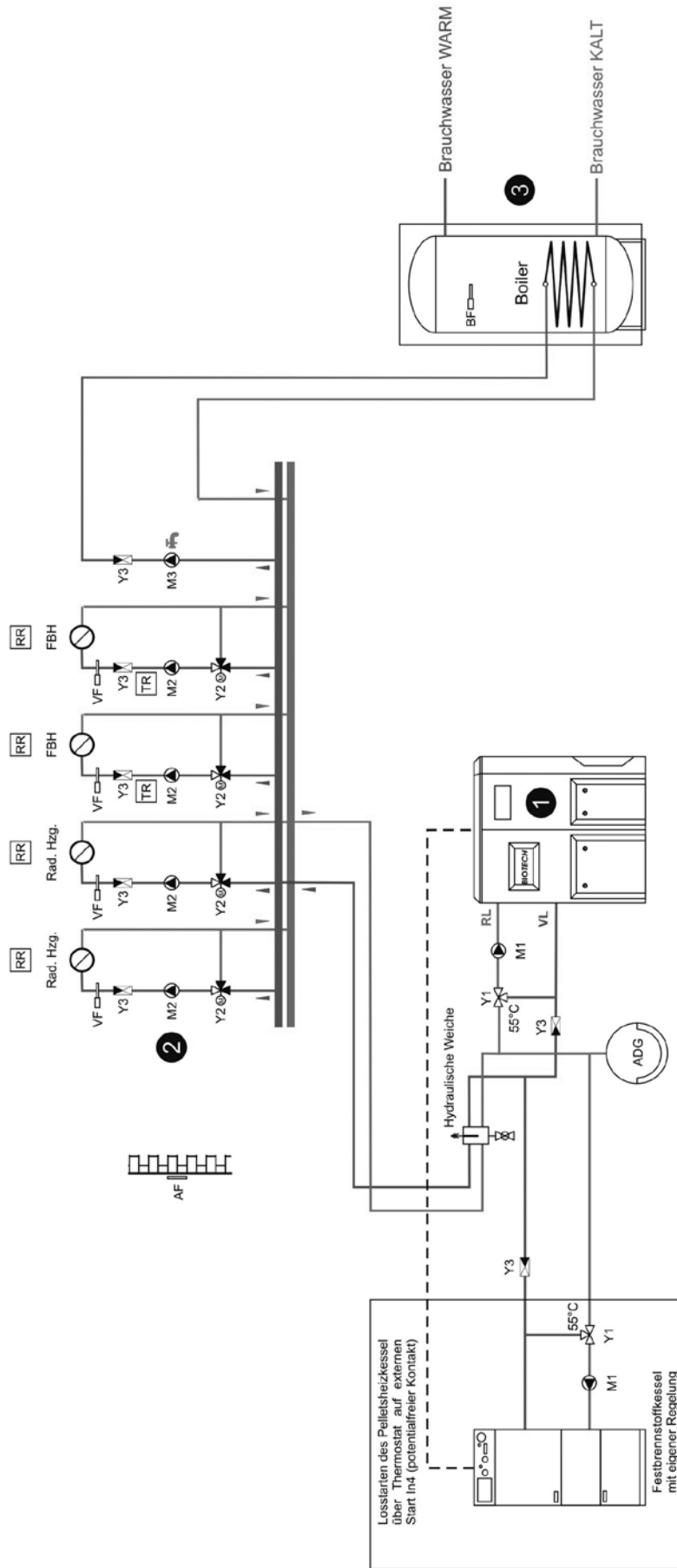
Wichtiger Hinweis:
Angaben ohne Anspruch auf Vollständigkeit, keine Übernahme von Haftungen. Vorbehaltlich Satz- und Druckfehler! In diesem Prinzipschema sind Absperroorgane, Entlüftungen und Sicherheitstechnische Maßnahmen nicht eingezeichnet. Diese sind gemäß Normen und Vorschriften Anlagenspezifisch einzubauen! Kaminzugregler mit EX-Klappe im Rauchfang!

Technische Änderungen vorbehalten!
Es ist unbedingt darauf zu achten, dass die Rücklauf-temperatur des Kessels 55°C nicht unterschreitet!

Dieses Schema ist eine Empfehlung der Firma Biotech. Beachten Sie bitte, dass dieses Schema an die örtlichen Gegebenheiten anzupassen ist. Aus diesem Grund können wir auch keine Haftung für die Funktion der Anlage übernehmen!

- | | | | |
|-----|-----------------------------|----|------------------------------|
| 1 | Pelletsheizkessel | AF | Außenfühler |
| 2 | Verteiler-Sammler | RR | Raumregler |
| 3 | Boiler | TR | Thermostat (STB für FBH) |
| 4 | Pufferspeicher | Y1 | Therm. 3-Wege Ventil |
| 5 | Solararschema | Y2 | Motormischerorgan Heizkreis |
| VF | Vorlauffühler | Y3 | Rückschlagventil od. -klappe |
| BF | Boilerfühler | Y4 | Zweiwege Zonenventil |
| PF1 | Pufferfühler Einschalttemp. | M1 | Pufferpumpe |
| PF2 | Pufferfühler Ausschalttemp. | M2 | Heizkreispumpe |
| ADG | Ausdehnungsgefäß | M3 | Ladepumpe Boiler |
| RL | Rücklauf | HW | Hydraulische Weiche |
| VL | Vorlauf | | |

Pelletsheizkessel mit 4 Heizkreisen / Boilerladung und externem Festbrennstoffkessel



Wichtiger Hinweis:

Angaben ohne Anspruch auf Vollständigkeit, keine Übernahme von Haftungen, Vorbehaltlich Satz- und Druckfehler! In diesem Prinzipschema sind Absperrorgane, Entlüftungen und Sicherheitstechnische Maßnahmen nicht eingezeichnet. Diese sind gemäß Normen und Vorschriften Anlagenspezifisch einzubauen! Kaminzugregler mit EX-Klappe im Rauchfang!

Technische Änderungen vorbehalten!

Es ist unbedingt darauf zu achten, dass die Rücklauf-temperatur des Kessels 55°C nicht unterschreitet!

Dieses Schema ist eine Empfehlung der Firma Biotech. Beachten Sie bitte, dass dieses Schema an die örtlichen Gegebenheiten anpassen ist. Aus diesem Grund können wir auch keine Haftung für die Funktion der Anlage übernehmen!

| | | | |
|-----|-----------------------------|----|------------------------------|
| 1 | Pelletsheizkessel | AF | Außenfühler |
| 2 | Verteiler-Sammiler | RR | Raumregler |
| 3 | Boiler | TR | Thermostat (STB für FBH) |
| 4 | Pufferspeicher | Y1 | Therm. 3-Wege Ventil |
| 5 | Solarschema | Y2 | Motormischerorgan Heizkreis |
| VF | Vorlauffühler | Y3 | Rückschlagventil od. -klappe |
| BF | Boilerfühler | M1 | Zweiwege Zonenventil |
| PF1 | Pufferfühler Einschalttemp. | M2 | Pufferpumpe |
| PF2 | Pufferfühler Ausschalttemp. | M3 | Heizkreispumpe |
| ADG | Ausdehnungsgefäß | M3 | Ladepumpe Boiler |
| RL | Rücklauf | HW | Hydraulische Weiche |
| VL | Vorlauf | | |

KONFORMITÄTSERKLÄRUNG

EU-Konformitätserklärung für Pellets Austragungssysteme

IM SINNE DER EG-MASCHINENRICHTLINIE 2006/42/EG, Anhang II 1 A

Hiermit erklärt der Hersteller

Biotech Energietechnik GmbH
Plainfelder Straße 3
A-5303 Thalgau bei Salzburg

das die von uns produzierten und vertriebenen Maschinen / Produkte

Schneckenaustragung, Retourluftsonde, Absaugpunkte, Schlauchweiche, Pelletslagersystem PLS

konform sind mit den Bestimmungen folgender Richtlinien:

2006/42/EG | Maschinenrichtlinie

Folgende harmonisierte Norm(en) wurde(n) angewendet:

EN ISO 12100: 2011-03

Es werden auch folgende Standards erfüllt:

EN ISO 12100-1/A1:2009-10

KONFORMITÄTSERKLÄRUNG

EU-Konformitätserklärung für Pelletsheizkessel

IM SINNE DER EG- MASCHINENRICHTLINIE 2006/42/EG, Anhang II 1 A

Hiermit erklärt der Hersteller

Biotech Energietechnik GmbH
Plainfelder Straße 3
A-5303 Thalgau bei Salzburg

das die von uns produzierten und vertriebenen Maschinen / Produkte

**Top Light, Top Light M, Top Light M (MBW), Top Light Zero 10, Top Light Zero 15, Top Light Zero 22
PZ25RL, PZ25RL MBW, PZ32RL, PZ32RL MBW, PZ35RL, PZ35RL MBW, PZ45RL, PZ50RL, PZ55RL, PZ65RL
PZ69RL, PZ80RL, PZ90RL, PZ100RL, PZ101RL**

konform sind mit den Bestimmungen folgender Richtlinien:

2006/42/EG | Maschinenrichtlinie

2014/35/EG | Niederspannungsrichtlinie


2014/30/EG | EMV-Richtlinie

305/2011 (EU) | Bauprodukterichtlinie

Folgende harmonisierte Norm(en) wurde(n) angewendet:

**EN 303-5:2012, EN 60335-2-102, EN 61000-3-2, EN 61000-3-3
EN 61000-6-2, EN 61000-6-4, EN 55014-1, EN 55014-2**

Thalgau, 01.07.2017


Ing. Markus Wagner, Geschäftsführer

Natürlich & nachhaltig heizen

mit Pellets- und Stückholzheizungen von Biotech.



Biotech Energietechnik GmbH
Plainfelder Straße 3
5303 Thalgau, Austria

T +43 6235 50210-0
F +43 6235 50210-555
office@biotech-heizung.com

www.biotech-heizung.com

