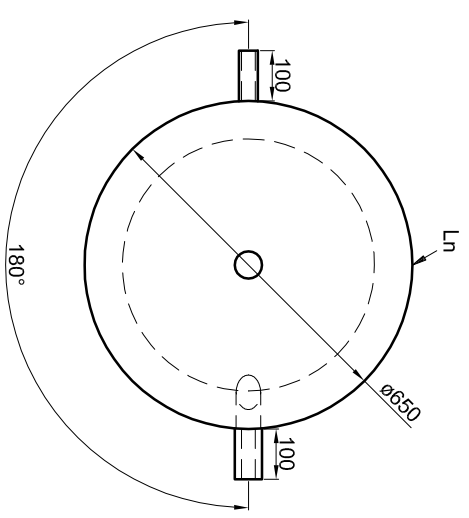


Alle Anschlüsse mit Innengewinde Rp



**Betriebsangaben:**

- Behälter:** 500 l
- Nennvolumen:** 4,5 bar
- zulässiger Druck (p<sub>s</sub>):** 6,0 bar
- Prüfdruck (p<sub>T</sub>):** 0 - 95 °C
- zulässige Temperatur (t<sub>s</sub>):** Wasser
- zulässiges Medium:** 83 kg
- Gewicht:** S235JR+AR
- Werkstoff:** innen roh, außen beschichtet
- Korrosionsschutz:** außen beschichtet

**Materialstärken:**  
 Mantelblech: 2,5 mm  
 Klöpperböden: 3,0 mm  
**Materialstärken nicht berücksichtigen!**

TWL-Technologie GmbH  
 Im Gewerbegebiet 2 - 12  
 D-92271 Freihung  
 www.twl-technologie.de

Gezeichnet:	Datum:	Maßstab:
Julian Klier	01.09.2016	M 1:15
<b>Pufferspeicher Typ P 500</b>		
Art-Nr. P.0500		