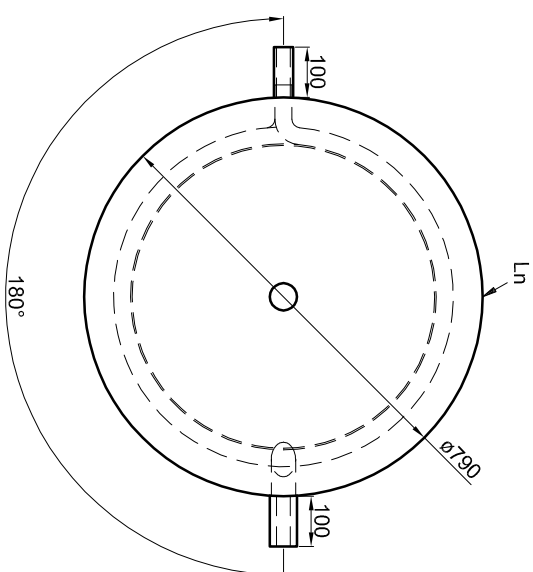


Alle Anschlüsse mit
Innengewinde Rp



Betriebsangaben:

Behälter:		Glattrohr-Wärmetauscher unten:	
Nennvolumen:	756 l	Übertragungsfläche:	2,8 m ²
zulässiger Druck (rs):	4,5 bar	Inhalt:	17,4 l
Prüfdruck (pT):	6,0 bar	zulässiger Druck (rs):	16,0 bar
zulässige Temperatur (rs):	0 - 95 °C	zulässige Temperatur (rs):	0 - 110 °C
zulässiges Medium:	Wasser	zulässiges Medium:	Wasser/Glykol
Werkstoff:	S235JR+AR	Werkstoff:	S235JR+AR
Korrosionsschutz:	außen roh, innen beschichtet		

Materialstärken:
Mantelblech: 2,5 mm
Klöpperböden: 3,0 mm

Materialstärken nicht berücksichtigen!

TWL-Technologie GmbH
Im Gewerbegebiet 2 - 12
D-92271 Freihung
www.twl-technologie.de

Gezeichnet:	Datum:	Maßstab:
Julian Klier	01.09.2016	M 1:15
Pufferspeicher Typ PR 800		
Art-Nr. PR.0800		