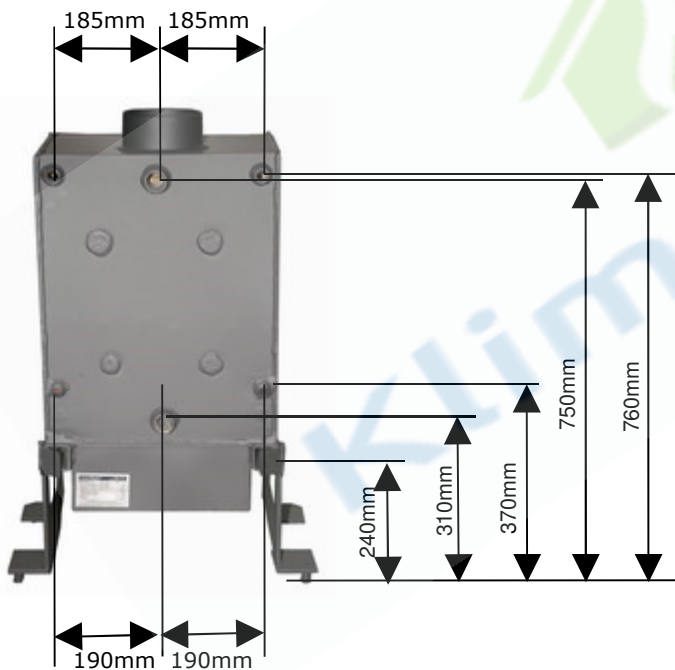


Typendaten Kaminofen Marbella / Mijava / Marbella Compact

EN	13240
Kaminofen zur Verbrennung von Holz	
Nennwärmeleistung:	10 kW Gesamtwärmeleistung 9 kW Wärmeleistung Wasser
Wirkungsgrad:	82 %
Betriebsdruck:	2,5 bar
CO-Gehalt:	max. 1200 mg/m³
Feinstaub:	38 mg/m³
Abgastemperatur:	275 °C
Abgasmassenstrom:	9,78 g/s
Förderdruck:	10 Pa
Durchmesser Rauchabzug:	150 mm
Gewicht:	150 kg
Höhe/Breite/Tiefe:	1140 mm/520 mm/440 mm
Höhe/Breite/Tiefe Brennraum:	340 mm/420 mm/320 mm
Gewicht Marbella Compact:	112 kg
Höhe Marbella Compact:	830 mm

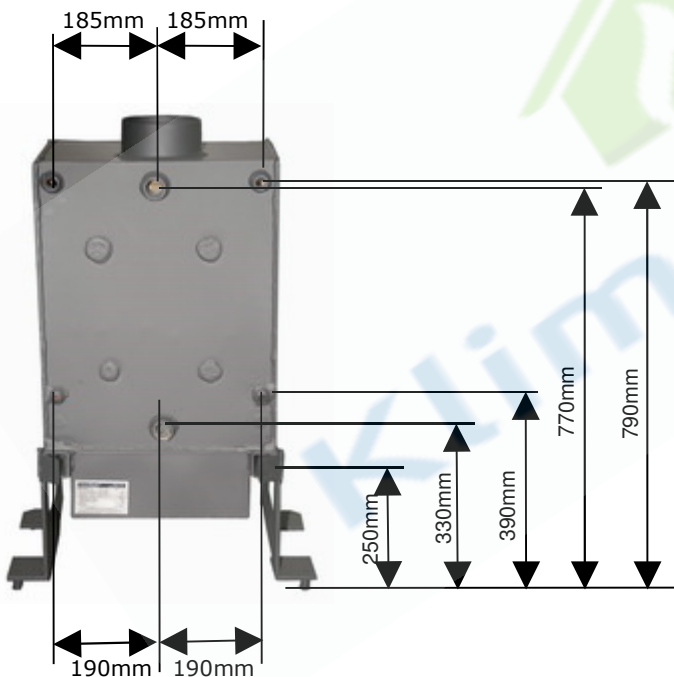


Bemaßung Marbella / Mijava / Marbella Comp.

Die Zugluftregulierung und die Anschlüsse für externe Zuluft befinden sich im unteren Bereich links und rechts (\varnothing 8 cm).

Typendaten Kamineinsatz Malaga I / Mijava

EN	13240
Kaminofen zur Verbrennung von Holz	
Nennwärmeleistung:	10 kW Gesamtwärmeleistung 9 kW Wärmeleistung Wasser
Wirkungsgrad:	82 %
Betriebsdruck:	2,5 bar
CO-Gehalt:	max. 1200 mg/m³
Feinstaub:	38 mg/m³
Abgastemperatur:	275 °C
Abgasmassenstrom:	9,78 g/s
Förderdruck:	10 Pa
Durchmesser Rauchabzug:	150 mm
Gewicht:	120 kg
Höhe/Breite/Tiefe:	930 mm/470 mm/450 mm
Höhe/Breite/Tiefe Brennraum:	420 mm/340 mm/320 mm

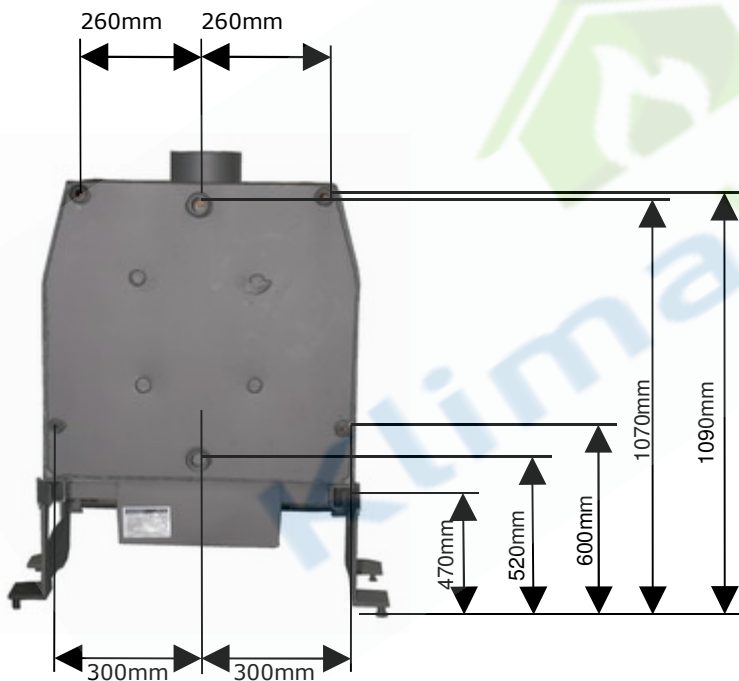


Bemaßung Malaga /Mijava

Die Zugluftregulierung und die Anschlüsse für externe Zuluft befinden sich im unteren Bereich links und rechts (\varnothing 8 cm).

Typendaten Kaminofen Valencia / Mijava II

EN	13240
Kaminofen zur Verbrennung von Holz	
Nennwärmeleistung:	14,9 kW Gesamtwärmeleistung 12 kW Wärmeleistung Wasser
Wirkungsgrad:	82 %
Betriebsdruck:	2,5 bar
CO-Gehalt:	max. 1200 mg/m³
Feinstaub:	39 mg/m³
Abgastemperatur:	265 °C
Abgasmassenstrom:	10,9 g/s
Förderdruck:	10 Pa
Durchmesser Rauchabzug:	150 mm
Gewicht:	180 kg
Höhe/Breite/Tiefe:	1170 mm/740 mm/450 mm
Höhe/Breite/Tiefe Brennraum:	320 mm/560 mm/320 mm

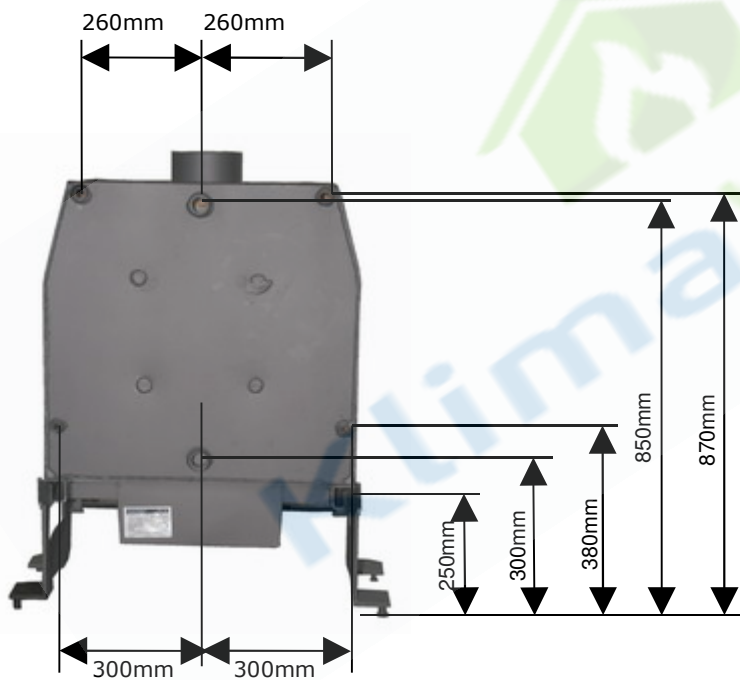


Bemaßung Valencia / MijavaII

Die Zugluftregulierung und die Anschlüsse für externe Zuluft befinden sich im unteren Bereich links und rechts (\varnothing 8 cm).

Typendaten Kamineinsatz Malaga II / Mijava II

EN	13240
Kaminofen zur Verbrennung von Holz	
Nennwärmeleistung:	14,9 kW Gesamtwärmeleistung 12 kW Wärmeleistung Wasser
Wirkungsgrad:	81 %
Betriebsdruck:	2,5 bar
CO-Gehalt:	max. 1200 mg/m³
Feinstaub:	39 mg/m³
Abgastemperatur:	265 °C
Abgasmassenstrom:	10,9 g/s
Förderdruck:	10 Pa
Durchmesser Rauchabzug:	150 mm
Gewicht:	150 kg
Höhe/Breite/Tiefe:	1020 mm/690 mm/450 mm
Höhe/Breite/Tiefe Brennraum:	320 mm/560 mm/320 mm

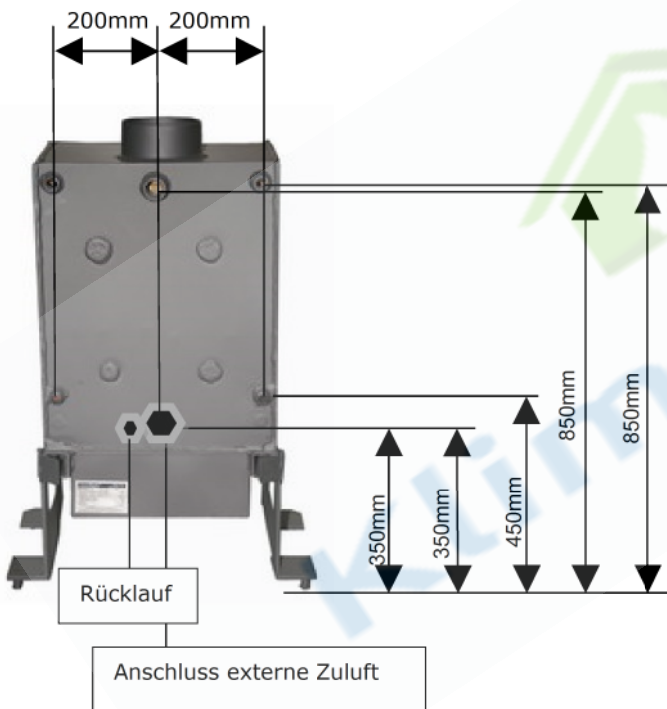


Bemaßung Malaga II / Mijava II

Die Zugluftregulierung und die Anschlüsse für externe Zuluft befinden sich im unteren Bereich links und rechts (Ø 8 cm).

Typendaten Kaminofen Barcelona / Baby Oval

EN	13240
Kaminofen zur Verbrennung von Holz	
Nennwärmeleistung:	7 kW Gesamtwärmeleistung 5 kW Wärmeleistung Wasser
Wirkungsgrad:	82 %
Betriebsdruck:	2,5 bar
CO-Gehalt:	max. 1000 mg/m³
Feinstaub:	38 mg/m³
Abgastemperatur:	275 °C
Abgasmassenstrom:	9,78 g/s
Durchmesser Rauchabzug:	150 mm
Gewicht:	120 kg
Höhe/Breite/Tiefe:	1070 mm/620 mm/470 mm
Höhe/Breite/Tiefe Brennraum:	360 mm/340 mm/220 mm



Bemaßung Barcelona / Baby Oval

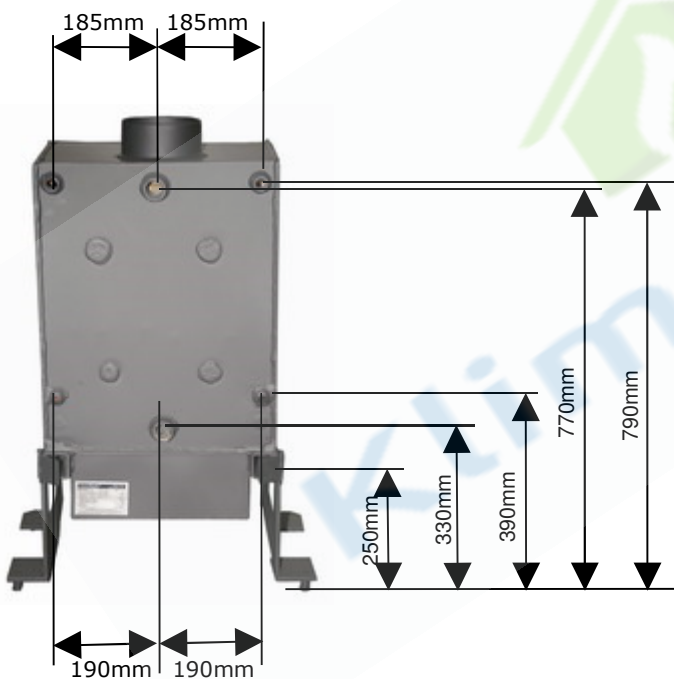
Die Zugluftregulierung und Anschlüsse für externe Zuluft befinden sich beim Kamineinsatz Barcelona / Baby Oval zentriert im unteren Bereich (Ø 8 cm), der Rücklauf auf gleicher Höhe links daneben.

Die Verkleidung des Barcelona / Baby Oval ist abgerundet. Bei der Abbildung handelt es sich um den unter der Verkleidung befindlichen Kesselkörper.

Typendaten Kachelofen Bristol

EN	13240
Kaminofen zur Verbrennung von Holz	
Nennwärmeleistung:	10 kW Gesamtwärmeleistung 9 kW Wärmeleistung Wasser
Wirkungsgrad:	82 %
Betriebsdruck:	2,5 bar
CO-Gehalt:	max. 1200 mg/m³
Feinstaub:	38 mg/m³
Abgastemperatur:	275 °C
Abgasmassenstrom:	9,78 g/s
Förderdruck:	10 Pa
Durchmesser Rauchabzug:	150 mm
Gewicht:	210 kg
Höhe/Breite/Tiefe:	1190 mm/620 mm/420 mm
Höhe/Breite/Tiefe Brennraum:	420 mm/340 mm/320 mm

Rückansicht des Kessel-Korpus

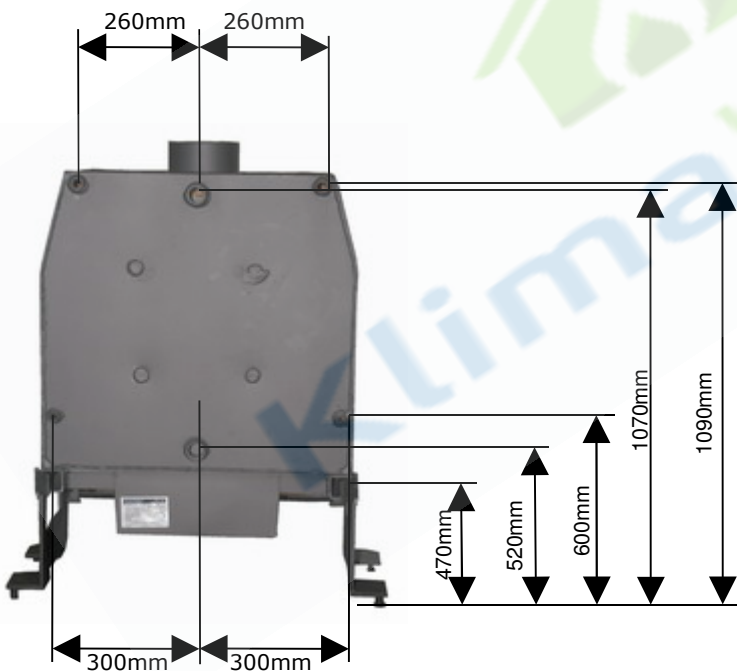


Die Zugluftregulierung und die Anschlüsse für externe Zuluft befinden sich im unteren Bereich links und rechts (\varnothing 8 cm).

Typendaten Kachelofen Coventry

EN	13240
Kaminofen zur Verbrennung von Holz	
Nennwärmeleistung:	14,9 kW Gesamtwärmeleistung 12 kW Wärmeleistung Wasser
Wirkungsgrad:	81 %
Betriebsdruck:	2,5 bar
CO-Gehalt:	max. 1200 mg/m³
Feinstaub:	39 mg/m³
Abgastemperatur:	265 °C
Abgasmassenstrom:	10,9 g/s
Förderdruck:	10 Pa
Durchmesser Rauchabzug:	150 mm
Gewicht:	280 kg
Höhe/Breite/Tiefe:	1260 mm/950 mm/490 mm
Höhe/Breite/Tiefe Brennraum:	320 mm/560 mm/320 mm

Rückansicht des Kessel-Korpus



Die Zugluftregulierung und die Anschlüsse für externe Zuluft befinden sich im unteren Bereich links und rechts (Ø 8 cm).